

Zubehör für raumluftunabhängigen Betrieb

für Vitocrossal 200

Sicherheitshinweise



Bitte beachten Sie diese Sicherheitshinweise.

Montage, Erstinbetriebnahme, Inspektion, Wartung und Instandsetzung müssen von autorisierten Fachkräften (Heizungsfachbetrieb/Vertragsinstallationsunternehmen) durchgeführt werden.

Bei Arbeiten an Gerät/Heizungsanlage diese spannungsfrei schalten (z. B. an der separaten Sicherung oder einem Hauptschalter) und gegen Wiedereinschalten sichern.

Bei Brennstoff Gas den Gasabsperrhahn schließen und gegen ungewolltes Öffnen sichern.

Instandsetzungsarbeiten an Bauteilen mit sicherheitstechnischer Funktion sind unzulässig.

Bei Austausch ausschließlich Viessmann Originalteile oder von Viessmann freigegebene Ersatzteile verwenden.

Installationshinweise zum raumluftunabhängigen Betrieb

Zuluftsysteme

Der Kessel-Zuluftadapter ist z.B. zum Aufstecken der Viessmann-Kunststoffabgasleitung \varnothing 150 geeignet, die auch als Zuluftsystem verwendbar ist. Kunststoffstecksystem DN 150

Die maximale Länge (20 m) des Zuluftsystems reduziert sich um:

- 1 m je 45° Bogen
- 1,5 m je 90° Bogen

Der max. verfügbare Unterdruck am Ansaugschlauch des Heizkessels beträgt 35 Pa.

Zuluftleitungen im Gebäude dürfen nicht isoliert werden (Temperaturaus-tausch soll möglich sein).

Mündungsöffnung

Wenn die Mündungen von Zuluft- und Abgassystem nebeneinander liegen, durch bauliche Maßnahmen verhindern, dass Abgase angesaugt werden.

Die Anforderungen der DIN 18160-1 sowie die Vorgaben der zum System gehörenden allgemeinen bauaufsichtlichen Zulassung einhalten.

Es darf kein Regenwasser in die Zuleitung gelangen.

Bei Fragen zur Gestaltung der Mündungsöffnungen mit dem Bezirksschornsteinfeger in Verbindung setzen.

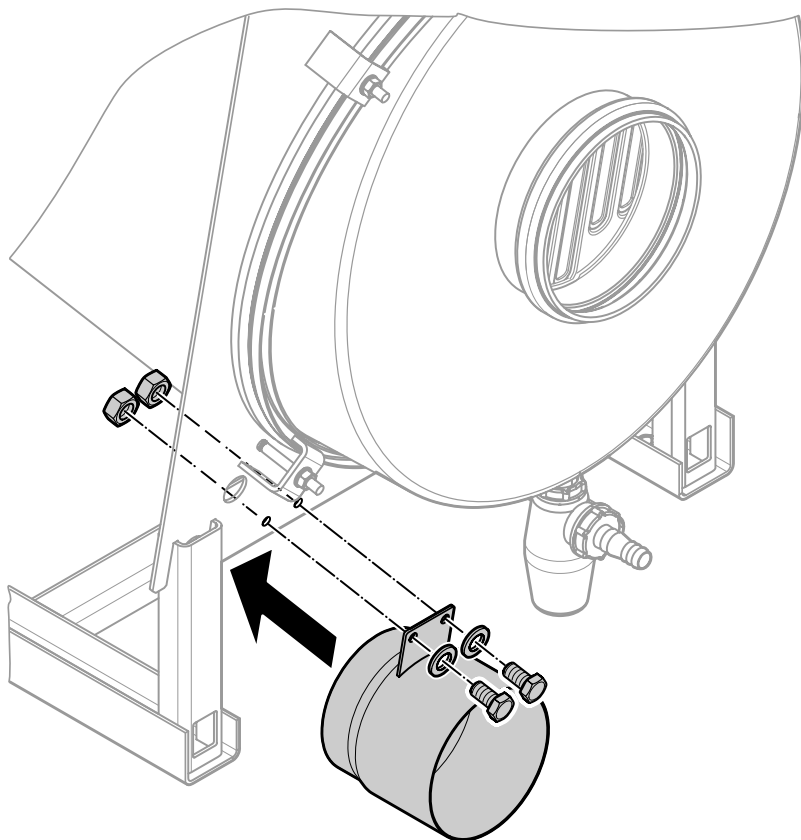
Anforderungen

Das raumluftunabhängige System (Heizkessel, Brenner, Adapter und Leitungen) entspricht den Anforderungen von EN 483. Bei der Installation des Systems diese berücksichtigen.

Heizkessel-Zuluftadapter montieren

Hinweis

Zuluftadapter muss vor Anbau der Wärmedämmung montiert werden.

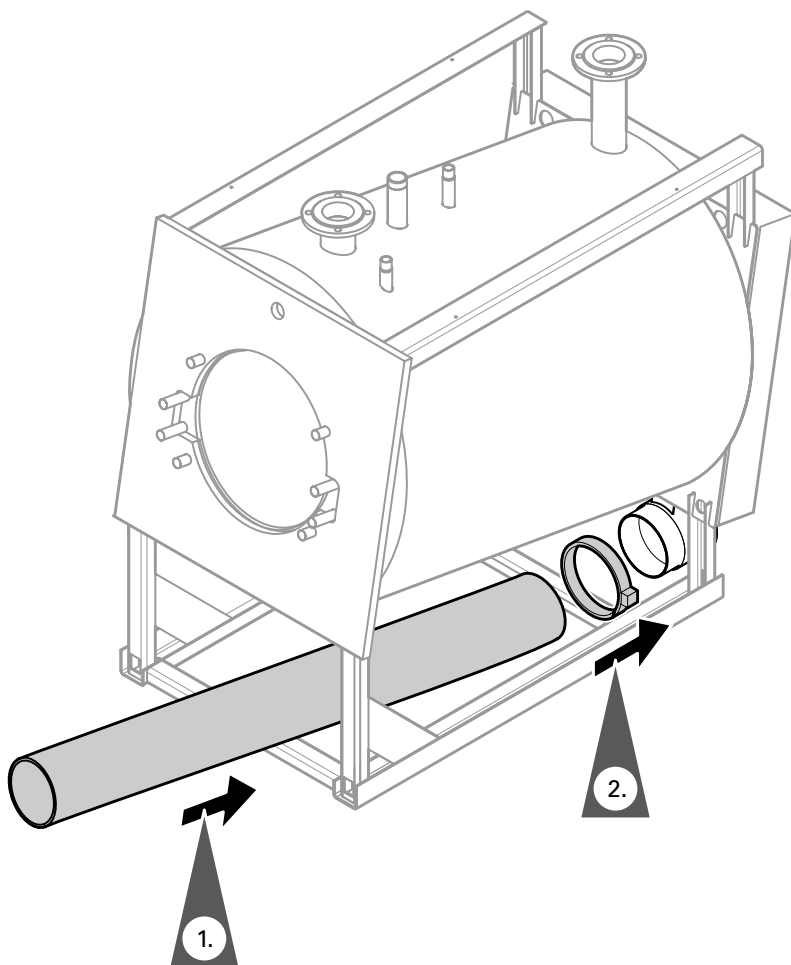


Wärmedämm-Matten montieren



Montageanleitung Vitocrossal 200.

Zuluftschlauch montieren

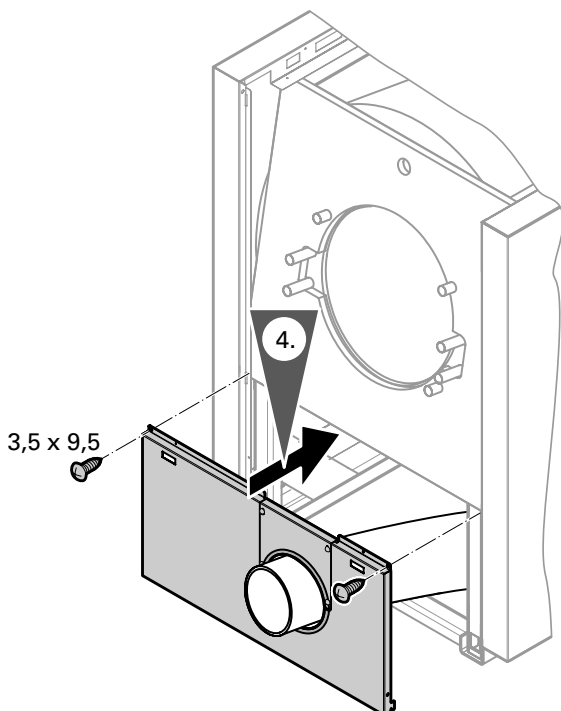
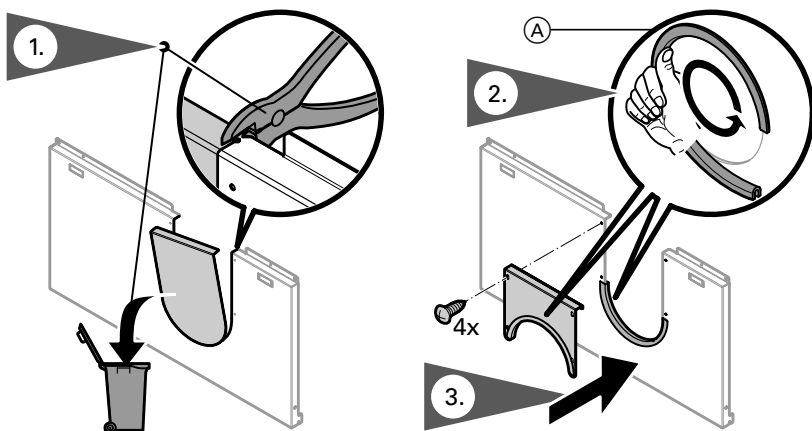


Wärmedämmbleche montieren



Montageanleitung Vitocrossal 200.

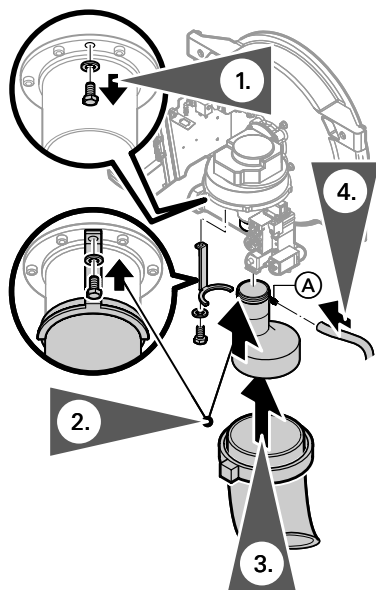
Vorderblech anbauen



Ⓐ Kantenschutz

Brenner-Zuluftadapter anbauen

87 kW



1. Schraube M5 x 16 und Scheibe 5,3 vom Gehäuse lösen.
2. Zuluftadapter mit Halter, Schraube M5 x 16 und Scheibe 5,3 am Venturi-System befestigen.

Hinweis

Die Öffnung des Winkel-Einschraubstutzens (A) muss nach rechts zeigen.

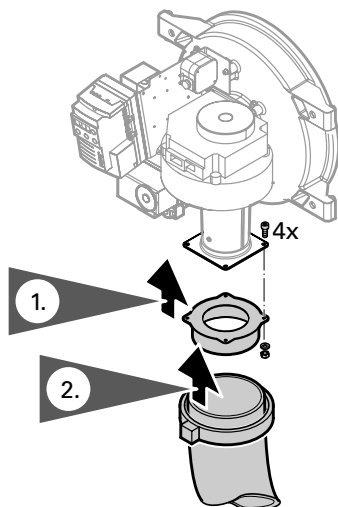
3. Zuluftschlauch DN150 mit Schlauchschelle (\varnothing 150) am Zuluftadapter befestigen.
4. Kompensationsleitung am Zuluftadapter an den Winkel-Einschraubstutzen anschließen (freier Anschluss des Silikonschlauchs).
5. CO₂-Gehalt überprüfen und ggf. korrigieren.



Serviceanleitung
Vitocrossal 200.

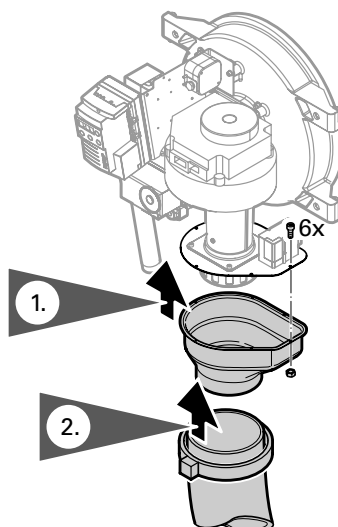
Brenner-Zuluftadapter anbauen (Fortsetzung)

115, 142, 186 kW



1. Zuluftadapter mit vier Schrauben M6 x 16, Scheiben 6,4 und Sechskantmuttern am Venturi-System befestigen.
2. Zuluftschlauch DN150 mit Schlauchschelle (\varnothing 150) am Zuluftadapter befestigen.

246, 311 kW



1. Zuluftkasten mit sechs Zylinderschrauben M4 x 10 und Sechskantmuttern am Flansch der Drehschieberklappe befestigen.
2. Zuluftschlauch DN150 mit Schlauchschelle (\varnothing 150) am Zuluftadapter befestigen.

Montage der Brennerhaube



Montageanleitung Vitocrossal 200.

Viessmann Werke GmbH & Co KG
D-35107 Allendorf
Telefon: 06452 70-0
Telefax: 06452 70-2780
www.viessmann.de

5851 838 Technische Änderungen vorbehalten!

 Gedruckt auf umweltfreundlichem,
chlorfrei gebleichtem Papier