

Vitotronic 300

Typ CM1E

Sterowany pogodowo regulator instalacji wielokotłowej (kaskada) i do regulacji temperatury wody w kotle grzewczym

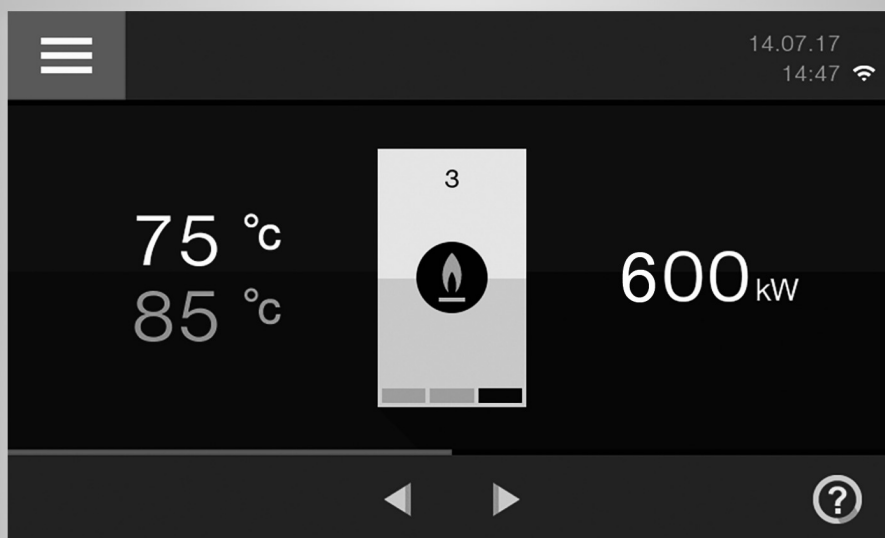
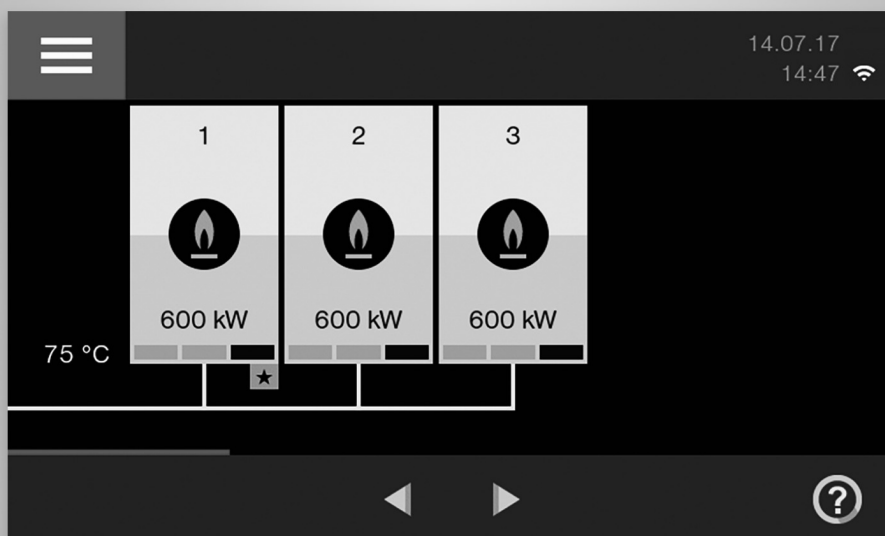
Vitotronic 100

Typ CC1E


Regulacja temperatury wody w kotle dla każdego kolejnego kotła grzewczego w układzie kaskadowym

Regulatory serii BASE E


VITOTRONIC 300
VITOTRONIC 100



Wskazówki dotyczące bezpieczeństwa eksploatacji


 Prosimy o dokładne przestrzeganie wskazówek bezpieczeństwa w celu wykluczenia ryzyka utraty zdrowia oraz powstania szkód materialnych.

Objaśnienia do wskazówek bezpieczeństwa

 **Niebezpieczeństwo**
Ten znak ostrzega przed niebezpieczeństwem zranienia.

Wskazówka

Tekst oznaczony słowem Wskazówka zawiera dodatkowe informacje.

 **Uwaga**
Ten znak ostrzega przed stratami materialnymi i zanieczyszczeniem środowiska.

Grupa docelowa

Niniejsza instrukcja skierowana jest wyłącznie do wykwalifikowanego personelu.

- Prace przy instalacji gazowej mogą wykonywać wyłącznie instalatorzy posiadający odpowiednie uprawnienia nadane przez zakład gazowniczy.
- Prace przy podzespołach elektrycznych mogą wykonywać wyłącznie wykwalifikowani elektrycy.
- Pierwsze uruchomienie powinien przeprowadzić wykonawca instalacji lub wyznaczona przez niego osoba posiadająca odpowiednie uprawnienia.

Obowiązujące przepisy

- Krajowe przepisy dotyczące instalacji
- Ustawowe przepisy bezpieczeństwa i higieny pracy
- Ustawowe przepisy o ochronie środowiska
- Przepisy zrzeczeń zawodowo-ubezpieczeniowych
- Aktualne krajowe przepisy bezpieczeństwa

Wskazówki dotyczące bezpieczeństwa eksploatacji (ciąg dalszy)**Wskazówki bezpieczeństwa dotyczące prac przy instalacji****Prace przy instalacji**

- Jeśli instalacja opalana jest gazem, zamknąć zawór odcinający gaz i zabezpieczyć przed przypadkowym otwarciem.
- Wyłączyć instalację i sprawdzić, czy w obwodach nie ma napięcia, np. za pomocą oddzielnego bezpiecznika lub wyłącznika głównego.
- Zabezpieczyć instalację przed włączeniem.
- Podczas wykonywania wszelkich prac korzystać ze środków ochrony osobistej.

**Niebezpieczeństwo**

Gorące powierzchnie i media mogą być przyczyną oparzeń i poparzeń.

- Przed rozpoczęciem prac konserwacyjnych i serwisowych wyłączyć urządzenie i pozostawić do ostygnięcia.
- Nie dotykać gorących powierzchni kotła grzewczego, palnika, systemu spalinowego i orurowania.

**Uwaga**

Wyładowania elektrostatyczne mogą doprowadzić do uszkodzenia podzespołów elektronicznych. Przed wykonaniem prac dotknąć uziemionych obiektów, np. rur grzewczych lub wodociągowych, w celu odprowadzenia ładunków statycznych.

Prace naprawcze**Uwaga**

Naprawa podzespołów spełniających funkcje zabezpieczające zagraża bezpiecznej eksploatacji instalacji.

Uszkodzone podzespoły należy wymieniać na oryginalne części firmy Viessmann.


Elementy dodatkowe, części zamienne i szybkozużywalne**Uwaga**

Części zamienne i szybko zużywalne, które nie zostały sprawdzone wraz z instalacją, mogą zakłócić jej prawidłowe funkcjonowanie. Montaż niedopuszczonych elementów oraz nieuzgodnione zmiany konstrukcyjne mogą obniżyć bezpieczeństwo pracy instalacji i spowodować ograniczenie praw gwarancyjnych.


Stosować wyłącznie oryginalne części zamienne firmy Viessmann lub części przez tę firmę dopuszczone.

Wskazówki bezpieczeństwa dotyczące eksploatacji instalacji



Postępowanie w razie wystąpienia zapachu gazu

-  **Niebezpieczeństwo**
Ulatniający się gaz może spowodować eksplozję, a w jej następstwie ciężkie obrażenia.
- Nie palić! Nie dopuszczać do powstania otwartego ognia i tworzenia się iskier. Pod żadnym pozorem nie włączać ani nie wyłączać oświetlenia i urządzeń elektrycznych.
 - Zamknąć zawór odcinający gaz.
 - Otworzyć okna i drzwi.
 - Ewakuować osoby z obszaru zagrożenia.
 - Po opuszczeniu budynku zawiadomić zakład gazowniczy i energetyczny.
 - Zasilanie prądowe budynku rozłączyć z bezpiecznego miejsca (z miejsca poza budynkiem).


Postępowanie w razie wystąpienia zapachu spalin

-  **Niebezpieczeństwo**
Wdychanie spalin może powodować zatrucia zagrażające życiu.
- Wyłączyć instalację grzewczą z eksploatacji.
 - Przewietrzyć pomieszczenie techniczne.
 - Zamykać drzwi do pomieszczeń mieszkalnych, aby uniknąć rozprzestrzenienia się spalin.

Postępowanie w razie wycieku wody z urządzenia

-  **Niebezpieczeństwo**
W razie wycieku wody z urządzenia występuje ryzyko porażenia prądem.
Wyłączyć instalację grzewczą zewnętrznym wyłącznikiem (np. w skrzynce z bezpiecznikami, w rozdzielnicy domowej).
-  **Niebezpieczeństwo**
W razie wycieku wody z urządzenia występuje ryzyko poparzenia.
Nie dotykać gorącej wody.

Kondensat

-  **Niebezpieczeństwo**
Kontakt z kondensatem może być przyczyną uszczerbku na zdrowiu.
Nie dopuszczać do kontaktu kondensatu z oczami i skórą, nie połykać.

Instalacja spalinowa i powietrza do spalania

Upewnić się, że instalacje spalinowe są drożne i nie mogą zostać zatkane, np. przez gromadzący się kondensat lub wpływy zewnętrzne.
Zapewnić wystarczające zaopatrzenie w powietrze do spalania.
Poinformować użytkownika instalacji, że niedozwolone są dodatkowe zmiany warunków budowlanych (np. układanie przewodów, osłony lub ścianki działowe).

Wskazówki dotyczące bezpieczeństwa eksploatacji (ciąg dalszy)**Niebezpieczeństwo**

Nieszczelne lub zatkane instalacje lub niewystarczający dopływ powietrza do spalania powodują zatrucia zagrażające życiu i zdrowiu wskutek obecności tlenku węgla w spalinach.

Zapewnić zgodne z przepisami działanie instalacji spalinowej.

Otwory do doprowadzania powietrza do spalania nie mogą być zamykane.

**Niebezpieczeństwo**

Skutkiem jednoczesnej pracy kotła grzewczego i urządzeń z odprowadzaniem powietrza na zewnątrz mogą być zatrucia zagrażające życiu z powodu cofania się spalin. Zamontować układ blokujący lub zapewnić wystarczający dopływ powietrza do spalania poprzez zastosowanie odpowiednich środków.

Wentylatory wywiewne

Podczas pracy urządzeń z odprowadzeniem powietrza na zewnątrz (okapy wywiewne, wentylatory odciągowe, klimatyzacja itd.) wskutek odsysania powietrza może powstać podciśnienie. Przy jednoczesnej pracy kotła grzewczego może dojść do cofnięcia się spalin.

1. Odpowiedzialność cywilna	Odpowiedzialność	16
2. Informacja	Utylizacja opakowań	17
	Symbole	17
	Zastosowanie zgodne z przeznaczeniem	17
	Informacje o produkcie	18
	Przykłady instalacji	18
	Listy części zamiennych	18
3. Prace montażowe	Montaż zestawu uzupełniającego dla obiegu grzewczego 2 i 3	19
	Montaż modułu komunikacyjnego LON	19
	Podłączanie wtyku kodującego	19
	Zmiana ustawień zabezpieczającego ogranicznika temperatury (jeżeli to konieczne)	20
	■ Przykład: Zmiana ustawienia na 100°C	20
	Zmiana ustawień regulatora temperatury (jeżeli to konieczne)	21
	■ Przykład: Zmiana ustawienia na 100°C	21
	Montaż przedniej części regulatora	22
	Otwieranie regulatora	23
	Wprowadzanie i odciążanie przewodów	23
4. Przyłącza elektryczne	Przegląd przyłączy elektrycznych	24
	Podłączanie zestawu uzupełniającego dla obiegu grzewczego 2 i 3	27
	Podłączanie modułu sieciowego	27
	Podłączanie czujników	28
	■ Czujnik temperatury zewnętrznej	28
	Podłączanie pomp	29
	■ Pompy 230 V~	29
	■ Pompy 230 V~ o poborze prądu większym niż 2 A lub wysokowydajne pompy obiegowe	30
	■ Pompy 400 V~	30
	■ Pompy w obiegu grzewczym instalacji ogrzewania podłogowego	31
	■ Czujnik temperatury dla ograniczenia temperatury maksymalnej (wyposażenie dodatkowe)	31
	Podłączanie elementów nastawczych	32
	Podłączanie urządzenia do zbiorczego zgłaszania usterek	32
	Funkcje zewnętrzne	33
	■ Przegląd funkcji zewnętrznych	33
	■ Zewnętrzna blokada (kocioł, instalacja)	33
	■ Dołączanie kotła grzewczego z zewnątrz jako ostatniego w kolejności pracy kotłów	34
	■ Przyłączanie z zewnątrz na palnik stopniowany/modulowany	35
	■ Zapotrzebowanie z zewnątrz, wspólna temperatura na zasilaniu instalacji	36
	■ Przełączanie programu roboczego z zewnątrz (obiegi grzewcze)	37
	Podłączenie zewnętrznych urządzeń zabezpieczających	37
	Eksploatacja awaryjna palnika	38
	Podłączenie elektryczne palnika - zasilanie jednofazowe	39
	■ Olejowy/gazowy palnik wentylatorowy	39
	■ Palnik Viessmann Matrix do kotłów Vitocrossal	39
	Podłączenie elektryczne palnika - zasilanie trójfazowe	41
	■ Łańcuch zabezpieczeń beznapięciowy	41
	■ Łańcuch zabezpieczeń napięciowy	42
	Wykonanie połączenia z LON	42
	■ Przykłady podłączenia odbiorników LON	43
	Przyłącze elektryczne	44
	■ Przyłącze elektryczne regulatora	45
	■ Przyłącze elektryczne regulatora przez sieciową jednostkę filtrującą	45
5. Uruchomienie	Uruchamianie instalacji	47

	■ Ponowne uruchomienie	47
	Wymagane parametry	47
	■ Dopasowanie regulatora do palnika dwustopniowego	47
	■ Dopasowanie regulatora do palnika modułowanego	48
	■ Vitotronic 300	49
	■ Vitotronic 100	49
	Włączenie regulatora do systemu LON	50
	■ Przykład dla instalacji wielokotłowej	51
	■ Kontrola odbiorników LON	52
	Ustawianie kolejności pracy kotłów w regulatorze Vitotronic 300	52
	Ustawianie krzywej grzewczej	53
	■ Ustawianie wartości wymaganej temperatury pomieszczenia	54
	■ Zmiana nachylenia i poziomu	54
	Kontrola zabezpieczającego ogranicznika temperatury	55
	Kontrola wyjść (test urządzeń)	55
6. Poziomy parametrów	Poziomy parametrów	58
	Wywoływanie poziomów parametrów	58
	■ Grupy parametrów	58
	Przywracanie fabrycznych ustawień parametrów	58
7. Parametry, Vitotronic 300	Ogólnie, Vitotronic 300	59
	■ 00 Schemat instalacji ¹	59
	■ 02 Kontrola warunków wyświetlania	59
	■ 03 Jednostka skali temperatury	59
	■ 05 Udostępnianie/Blokowanie obsługi	60
	■ 06 Stała czasowa do obliczania zmian temperatury zewnętrznej	60
	■ 0B Wartość wymagana temperatury wody na zasilaniu przy zapotrzebowaniu z zewnątrz ¹	60
	■ 0C Nadwyżka temperatury do podwyższania zadanej temperatury na zasilaniu	60
	■ 12 Bezprzewodowy czujnik temperatury zewnętrznej	60
	■ 13 Baza radiowa	61
	■ 14 Moduł zgłaszania usterki 1	61
	■ 15 Moduł zgłaszania usterki 2	61
	■ 16 Przyłącze automatu palnikowego	61
	■ 19 Zestaw uzupełniający dla 2. i 3. obiegu grzewczego	61
	■ 1A Regulator systemów solarnych	61
	■ 1B Moduł pompy PM1	61
	■ 1F Pompa cyrkulacyjna cwu	62
	■ 2B Wyświetlanie panelu energetycznego ¹	62
	■ 30 Zestaw uzupełniający AM1	62
	■ 31 Funkcja wyjścia A1 w zestawie uzupełniającym AM1	62
	■ 32 Funkcja wyjścia A2 w zestawie uzupełniającym AM1	62
	■ 33 Czas dobiegu urządzenia neutralizacyjnego, wyjście 1 AM1	63
	■ 34 Czas dobiegu urządzenia neutralizacyjnego, wyjście 2 AM1	63
	■ 40 Zestaw uzupełniający EA1	63
	■ 41 Funkcja zestawu uzupełniającego EA1, wyjście 157	63
	■ 42 Funkcja wejścia DE1 przy zestawie uzupełniającym EA1	64
	■ 43 Funkcja wejścia DE2 przy zestawie uzupełniającym EA1	64
	■ 44 Funkcja wejścia DE3 przy zestawie uzupełniającym EA1	64
	■ 46 Zapotrzebowanie z zewnątrz 0 do 10 V realizowane na zestawie uzupełniającym EA1	65
	■ 47 Czas pracy pompy cyrkulacyjnej cwu w przypadku eksploatacji krótkotrwałej	65
	■ 50 Regulacja temperatury wody na powrocie	65
	■ 51 Czujnik 17A	65
	■ 52 Czujnik 17B	65
	■ 53 Podłączenie do wtyku 20A1	66
	■ 54 Podłączenie do wtyku 29	66

■ 55 Podłączenie do wtyku 52	66
■ 56 Czas pracy siłownika zasuwy / regulacja temperatury wody na powrocie <input type="checkbox"/>	66
■ 57 Czas dobiegu pompy mieszającej, pompy obiegu kotła lub pompy rozdzielaczowej	67
■ 62 Sterowanie centralne obiegów grzewczych	67
■ 70 Korekta wskazania temperatury zewnętrznej	67
■ 76 Moduł komunikacyjny LON	67
■ 77 Numer odbiornika LON <input type="checkbox"/>	67
■ 78 Komunikacja LON	68
■ 79 Centralny manager usterek	68
■ 7B Moduł komunikacyjny LON: Godzina	68
■ 7F Typ budynku <input type="checkbox"/>	68
■ 80 Opóźnienie zgłoszenia usterki	68
■ 81 Automat. zmiana czasu letniego na czas zimowy <input type="checkbox"/>	69
■ 82 Początek czasu letniego: miesiąc <input type="checkbox"/>	69
■ 83 Początek czasu letniego: tydzień wybranego miesiąca <input type="checkbox"/>	69
■ 84 Początek czasu letniego: dzień wybranego tygodnia <input type="checkbox"/>	69
■ 85 Początek czasu zimowego: miesiąc <input type="checkbox"/>	70
■ 86 Początek czasu zimowego: tydzień wybranego miesiąca <input type="checkbox"/>	70
■ 87 Początek czasu zimowego: dzień wybranego tygodnia <input type="checkbox"/>	70
■ 93 Funkcja kontrolna kominarza i wskaźnik serwisowy	70
■ 97 Moduł komunikacyjny LON: Temp. zewnętrzna	71
■ 98 Numer instalacji Viessmann	71
■ 9C Nadzór odbiorników LON	71
Kocioł grzewczy, Vitotronic 300	72
■ 02 Typ palnika <input type="checkbox"/>	72
■ 03 Ochrona kotła przy eksploatacji gazowej/olejowej <input type="checkbox"/>	72
■ 04 Histereza łączeniowa palnika	72
■ 05 Charakterystyka palnika <input type="checkbox"/>	72
■ 06 Ograniczenie maksymalnej temperatury wody w kotle <input type="checkbox"/>	73
■ 08 Moc maksymalna palnika w kW <input type="checkbox"/>	73
■ 09 Moc maksymalna palnika z dokładnością do 100 kW <input type="checkbox"/>	73
■ 0A Moc podstawowa palnika <input type="checkbox"/>	73
■ 0C Działanie zasuwy kotłowej / regulacja temperatury na powrocie ..	74
■ 0D Funkcja Therm-Control <input type="checkbox"/>	74
■ 13 Odchyłka wyłączenia	74
■ 14 Min. czas pracy palnika	75
■ 15 Czas pracy nastawnika palnika modulowanego <input type="checkbox"/>	75
■ 16 Offset palnika przy optymalizacji rozruchu	75
■ 1A Optymalizacja rozruchu	75
■ 1B Czas od zapłonu palnika do rozpoczęcia regulacji	76
■ 1C Sygnał B4 na wtyku 41	76
■ 1F Czujnik temperatury spalin <input type="checkbox"/>	76
■ 21 Przedział czasowy w godzinach pracy palnika do następnej konserwacji <input type="checkbox"/>	76
■ 23 Przedział czasowy w miesiącach do następnej konserwacji <input type="checkbox"/>	76
■ 24 Status konserwacji <input type="checkbox"/>	77
■ 26 Zużycie paliwa przez palnik (1. stopień)	77
■ 27 Zużycie paliwa przez palnik (1. stopień)	77
■ 28 Cykliczny zapłon palnika	77
■ 29 Zużycie paliwa przez palnik (2. stopień)	77
■ 2A Zużycie paliwa przez palnik (2. stopień)	77
■ 2B Maks. czas podgrzewu wstępnego zasuwy kotłowej	78
■ 2C Maks. czas dobiegu zasuwy kotłowej	78
■ 2D Pompa mieszająca	78
Układ kaskadowy, Vitotronic 300	78
■ 00 Ilość kotłów grzewczych w kaskadzie <input type="checkbox"/>	78
■ 01 Ograniczenie minimalnej temperatury na zasilaniu instalacji <input type="checkbox"/> ..	78
■ 02 Ograniczenie maksymalnej temperatury na zasilaniu instalacji <input type="checkbox"/> ..	79

■ 03 Przełączanie kotła wiodącego i kolejności pracy kotłów [1]	79
■ 04 Stały kocioł wiodący [1]	79
■ 05 Ostatni kocioł grzewczy [1]	79
■ 06 Rodzaj regulacji [1]	80
■ 07 Strategia regulacji [1]	80
■ 08 Bilans mocy [1]	80
■ 09 Pompa rozdzielaczowa	80
■ 0A Preferencja podgrzewu pojemnościowego podgrzewacza cwu	81
■ 0B Próg całki włączającej [1]	81
■ 0C Próg całki wyłączającej [1]	81
■ 0D Odchyłka wyłączenia [1]	81
■ 0E Współczynnik wzmocnienia podczas regulacji temperatury na zasilaniu	81
■ 0F Czas opóźnienia regulacji temperatury na zasilaniu instalacji grzewczej	82
■ 20 Próg ECO, kocioł grzewczy 1 [1]	82
■ 21 Próg ECO, kocioł grzewczy 2 [1]	82
■ 22 Próg ECO, kocioł grzewczy 3 [1]	82
■ 23 Próg ECO, kocioł grzewczy 4 [1]	83
■ 24 Próg ECO, kocioł grzewczy 5 [1]	83
■ 25 Próg ECO, kocioł grzewczy 6 [1]	83
■ 26 Próg ECO, kocioł grzewczy 7 [1]	83
■ 27 Próg ECO, kocioł grzewczy 8 [1]	84
Ciepła woda użytkowa, Vitotronic 300	84
■ 00 Podgrzew ciepłej wody użytkowej w pojemnościowym podgrzewaczu cwu [1]	84
■ 01 Ustawienie wymaganej temperatury ciepłej wody użytkowej w podgrzewaczu cwu	84
■ 03 Funkcja dodatkowa zwiększenia higieny ciepłej wody użytkowej .	85
■ 04 Podgrzew pojemnościowego podgrzewacza cwu: wartość wymagana punktu włączenia	85
■ 05 Wartość wymagana temperatury wody na zasilaniu przy podgrzewie cwu	85
■ 06 Wzrost wartości wymaganej temperatury wody w kotle	85
■ 07 Pompa ładująca podgrzewacz cwu	86
■ 08 Dobieg pompy ładującej podgrzewacz cwu	86
■ 0A Podgrzew ciepłej wody użytkowej podczas pracy w trybie komfortowym lub po przełączeniu z zewnątrz na eksploatację ze stałą normalną temperaturą pomieszczenia	86
■ 0B Wprowadzanie wymaganej temperatury ciepłej wody użytkowej w podgrzewaczu cwu	86
■ 0C Wymagana temperatura ciepłej wody użytkowej przy podgrzewie przez instalację solarną [1]	87
■ 0D Punkt wyłączenia podgrzewu ciepłej wody użytkowej przy 2 czujnikach temperatury wody w podgrzewaczu cwu	87
■ 0E Punkt włączenia podgrzewu ciepłej wody użytkowej przy 2 czujnikach temperatury wody w podgrzewaczu cwu	87
■ 0F Czas pełnego otwarcia siłownika mieszacza w zestawie wymiennika ciepła do warstwowego ładowania zasobnika cwu	87
■ 11 Czas pracy pompy ładującej podgrzewacz cwu w obiegu wtórnym, zestaw wymiennika ciepła	88
■ 13 Pompa cyrkulacyjna cwu przy podgrzewie ciepłej wody użytkowej	88
■ 14 Pompa cyrkulacyjna cwu przy funkcji dodatkowej zwiększenia higieny ciepłej wody użytkowej	88
■ 15 Tryb pracy pompy cyrkulacyjnej cwu [1]	89
■ 16 Pompa cyrkulacyjna cwu w trybie ekonomicznym	89
Instalacja solarna, Vitotronic 300	89
■ 00 Odchyłka temperatury dla włączania pompy obiegu solarnego	89
■ 01 Odchyłka temperatury dla wyłączania pompy obiegu solarnego ...	89

■ 02 Regulacja obrotów pompy obiegu solarnego	90
■ 03 Odchyłka temperatur dla rozpoczęcia regulacji obrotów	90
■ 04 Regulacja obrotów pompy obiegu solarnego w zależności od różnicy temperatury	90
■ 05 Min. liczba obrotów pompy obiegu solarnego	90
■ 06 Maks. liczba obrotów pompy obiegu solarnego	90
■ 07 Funkcja cyklicznego działania pompy obiegu solarnego	90
■ 08 Temperatura ciepłej wody użytkowej w podgrzewaczu cwu	91
■ 09 Temperatura czynnika grzewczego w kolektorze solarnym	91
■ 0A Redukcja czasu stagnacji	91
■ 0B Funkcja zabezpieczenia obiegu solarnego przed zamarzaniem ..	91
■ 0C Nadzór Delta T	91
■ 0D Nadzór cyrkulacji nocnej	91
■ 0E Określanie uzysku energii solarnej	92
■ 0F Przepływ objętościowy obiegu solarnego przy maks. prędkości obrotowej pompy	92
■ 10 Regulacja temperatury docelowej	92
■ 11 Wymagana temperatura ciepłej wody użytkowej w podgrzewaczu solarnym	92
■ 12 Minimalna temperatura czynnika grzewczego w kolektorze solarnym	92
■ 20 Rozszerzona funkcja regulacyjna	93
■ 22 Temperatura różnicowa włączania przy 2-gim układzie regulacji temperatury różnicowej	93
■ 23 Temperatura różnicowa wyłączenia przy 2-gim układzie regulacji temperatury różnicowej	93
■ 24 Temperatura włączania funkcji termostatu	93
■ 25 Temperatura wyłączenia funkcji termostatu	94
■ 26 Preferencja pojemnościowego solarnego podgrzewacza cwu	94
■ 27 Czas podgrzewu naprzemiennego	94
■ 28 Czas przerwy podgrzewu naprzemiennego	94
Obieg grzewczy 1, obieg grzewczy 2 i obieg grzewczy 3 - Vitotronic 300	95
■ 00 Rozpoznanie modułu zdalnego sterowania	95
■ 01 Blokowanie modułu zdalnego sterowania	95
■ 02 Układ preferencji podgrzewacza cwu 1	95
■ 03 Temperatry graniczne funkcji zabezpieczenia przed zamarzaniem	96
■ 04 Zabezpieczenie przed zamarzaniem	96
■ 05 Granica ogrzewania: funkcja ekonomiczna temperatury zewnętrznej 1	97
■ 06 Granica ogrzewania: bezwzględne przełączenie na letni tryb oszczędny 1	97
■ 07 Funkcja ekonomiczna mieszacza 1	97
■ 08 Czas przestoju pompy 1	98
■ 09 Redukcja mocy	98
■ 0A Sterowanie temperaturą pomieszczenia 1	98
■ 0C Współczynnik wpływu pomieszczenia	98
■ 0E Funkcja ekonomiczna temperatury pomieszczenia 1	99
■ 0F Szybkie nagrzewanie/szybkie obniżanie temperatury	99
■ 10 Optymalizacja czasu włączania	99
■ 11 Gradient nagrzania optymalizacji czasu włączania	99
■ 12 Programowanie optymalizacji czasu włączania	100
■ 13 Optymalizacja czasu wyłączenia	100
■ 14 Optymalizacja wyłączenia przesunięcia czasu obniżania	100
■ 15 Programowanie optymalizacji czasu wyłączenia	100
■ 16 Czas pełnego otwarcia zaworu mieszającego	100
■ 17 Dynamika instalacji, mieszacz obiegu grzewczego	101
■ 18 Ograniczenie minimalnej temperatury na zasilaniu obiegu grzewczego 1	101

■ 19 Ograniczenie maksymalnej temperatury na zasilaniu obiegu grzewczego [1]	101
■ 1B Ograniczenie wpływu temperatury pomieszczenia	101
■ 1F Przełączanie programu roboczego z zewnątrz [1]	101
■ 20 Zestaw uzupełniający EA1: przełączenie programu roboczego [1] ..	102
■ 21 Zakres regulacji normalnej wymaganej temperatury pomieszczenia	102
■ 22 Korekta temperatury rzeczywistej pomieszczenia	102
■ 23 Osuszanie jastrychu [1]	102
■ 24 Czasowe ograniczenie trybu komfort oraz przełączania programu roboczego z zewnątrz [1]	104
■ 25 Graniczna temp. zewnętrzna, przy której następuje podnoszenie zredukowanej wartości wymaganej temperatury pomieszczenia [1] ..	104
■ 26 Graniczna temp. zewnętrzna, przy której następuje zrównanie zredukowanej wartości wymaganej temperatury pomieszczenia do normalnej wartości wymaganej [1]	104
■ 27 Wzrost temperatury wymaganej wody w kotle lub temperatury na zasilaniu przy przejściu od eksploatacji ze zredukowaną temperaturą pomieszczenia do eksploatacji z normalną temperaturą pomieszczenia [1]	104
■ 28 Czas na podwyższenie wartości wymaganej temperatury wody w kotle lub na zasilaniu [1]	105
8. Parametry, Vitotronic 100	
Ogólnie, Vitotronic 100	106
■ 00 Schemat instalacji [1]	106
■ 01 Instalacja jedno- i wielokotłowa	106
■ 02 Kontrola warunków wyświetlania	106
■ 03 Jednostka skali temperatury	106
■ 05 Udostępnianie/Blokowanie obsługi.	106
■ 14 Moduł zgłaszania usterki 1	106
■ 15 Moduł zgłaszania usterki 2	106
■ 16 Przyłącze automatu palnikowego	107
■ 1A Regulator systemów solarnych	107
■ 1B Moduł pompy PM1	107
■ 20 Czujnik temperatury zbiornika buforowego/sprzęgła hydraulicznego	107
■ 2B Wyświetlanie panelu energetycznego [1]	107
■ 30 Zestaw uzupełniający AM1	107
■ 31 Funkcja wyjścia A1 w zestawie uzupełniającym AM1	107
■ 32 Funkcja wyjścia A2 w zestawie uzupełniającym AM1	108
■ 33 Czas dobiegu urządzenia neutralizacyjnego, wyjście 1 AM1	108
■ 34 Czas dobiegu urządzenia neutralizacyjnego, wyjście 2 AM1	108
■ 40 Zestaw uzupełniający EA1	108
■ 51 Czujnik 17A	108
■ 52 Czujnik 17B	108
■ 53 Podłączenie do wtyku 20A1	109
■ 54 Podłączenie do wtyku 29	109
■ 55 Podłączenie do wtyku 52	109
■ 56 Czas pracy siłownika zasuw / regulacja temperatury wody na powrocie [1]	109
■ 57 Czas dobiegu pompy mieszającej, pompy obiegu kotła lub pompy rozdzielaczowej	110
■ 76 Moduł komunikacyjny LON	110
■ 77 Numer odbiornika LON [1]	110
■ 78 Komunikacja LON	110
■ 79 Centralny manager usterek	111
■ 7B Moduł komunikacyjny LON: Godzina	111
■ 80 Opóźnienie zgłoszenia usterki	111
■ 81 Automat. zmiana czasu letniego na czas zimowy [1]	111
■ 93 Funkcja kontrolna kominiarza i wskaźnik serwisowy	111

■ 98 Numer instalacji Viessmann	112
■ 9C Nadzór odbiorników LON	112
Kocioł grzewczy, Vitotronic 100	112
■ 02 Typ palnika <input type="checkbox"/>	112
■ 03 Ochrona kotła przy eksploatacji gazowej/olejowej <input type="checkbox"/>	113
■ 04 Histereza łączeniowa palnika	113
■ 05 Charakterystyka palnika <input type="checkbox"/>	113
■ 06 Ograniczenie maksymalnej temperatury wody w kotle <input type="checkbox"/>	113
■ 07 Bieżący numer kotła w instalacji wielokotłowej <input type="checkbox"/>	114
■ 08 Moc maksymalna palnika w kW <input type="checkbox"/>	114
■ 09 Moc maksymalna palnika z dokładnością do 100 kW <input type="checkbox"/>	114
■ 0A Moc podstawowa palnika <input type="checkbox"/>	114
■ 0C Działanie zasuwy kotłowej / regulacja temperatury na powrocie ..	115
■ 0D Funkcja Therm-Control <input type="checkbox"/>	115
■ 13 Odchyłka wyłączenia	115
■ 14 Min. czas pracy palnika	116
■ 15 Czas pracy nastawnika palnika modulowanego <input type="checkbox"/>	116
■ 16 Offset palnika przy optymalizacji rozruchu	116
■ 1A Optymalizacja rozruchu	116
■ 1B Czas od zapłonu palnika do rozpoczęcia regulacji	117
■ 1C Sygnał B4 na wtyku 41	117
■ 1F Czujnik temperatury spalin <input type="checkbox"/>	117
■ 21 Przedział czasowy w godzinach pracy palnika do następnej konserwacji <input type="checkbox"/>	117
■ 23 Przedział czasowy w miesiącach do następnej konserwacji <input type="checkbox"/>	117
■ 24 Status konserwacji <input type="checkbox"/>	118
■ 26 Zużycie paliwa przez palnik (1. stopień)	118
■ 27 Zużycie paliwa przez palnik (1. stopień)	118
■ 28 Cykliczny zapłon palnika	118
■ 29 Zużycie paliwa przez palnik (2. stopień)	118
■ 2A Zużycie paliwa przez palnik (2. stopień)	118
■ 2B Maks. czas podgrzewu wstępnego zasuwy kotłowej	119
■ 2C Maks. czas dobiegu zasuwy kotłowej	119
■ 2D Pompa mieszająca	119
9. Diagnostyka i odczyty serwisowe	
Wywoływanie menu serwisowego	120
Opuszczenie menu serwisowego	121
Zmiana hasła	121
Resetowanie wszystkich haseł i przywracanie ustawień fabrycznych ...	121
Diagnostyka	121
■ Odczyt danych roboczych	121
■ Skrócony odczyt	122
PIN serwisowy LON	123
Wyświetlanie informacji o WiFi	123
Reset modułu sieciowego	123
Aktywacja interfejsu serwisowego Vitosoft (WiFi)	124
■ Dezaktywowanie połączenia WiFi	124
Wskaźnik serwisowy	124
■ Potwierdzanie wskaźnika serwisowego	124
■ Wywołanie potwierdzonych komunikatów o konserwacji	124
■ Resetowanie komunikatu o konserwacji	125
10. Usuwanie usterek	
Wskaźnik usterki	126
■ Potwierdzanie sygnalizatora usterki	126
■ Wywołanie potwierdzonych zgłoszeń usterek	126
■ Odczyt informacji z listy komunikatów	126
Zgłoszenia usterek	126
■ 0F Konserwacja	126
■ 10 Zwarcie w obwodzie czujnika temperatury zewnętrznej	126
■ 18 Przerwa w obwodzie czujnika temperatury zewnętrznej	127

■ 19 Przerwanie komunikacji z bezprzewodowym czujnikiem temperatury zewnętrznej	127
■ 20 Zwarcie w obwodzie wspólnego czujnika temperatury wody na zasilaniu	127
■ 28 Przerwa w obwodzie wspólnego czujnika temperatury wody na zasilaniu	127
■ 30 Zwarcie w obwodzie czujnika temperatury wody w kotle	127
■ 38 Przerwa w obwodzie czujnika temperatury wody w kotle	128
■ 3A Błąd sprzętowy LAN	128
■ 3B Błąd systemowy LAN	128
■ 40 Zwarcie w obwodzie czujnika temperatury wody na zasilaniu obiegu grzewczego 2	128
■ 44 Zwarcie w obwodzie czujnika temperatury wody na zasilaniu obiegu grzewczego 3	128
■ 48 Przerwa w obwodzie czujnika temperatury wody na zasilaniu obiegu grzewczego 2	128
■ 4C Przerwa w obwodzie czujnika temperatury wody na zasilaniu obiegu grzewczego 3	128
■ 50 Zwarcie w obwodzie czujnika temperatury wody w podgrzewaczu cwu 1	129
■ 51 Zwarcie w obwodzie czujnika temperatury ciepłej wody użytkowej w podgrzewaczu cwu 2	129
■ 58 Przerwa w obwodzie czujnika temperatury ciepłej wody użytkowej w podgrzewaczu cwu 1	129
■ 59 Przerwa w obwodzie czujnika temperatury ciepłej wody użytkowej w podgrzewaczu cwu 2	130
■ 5A Przerwa w obwodzie czujnika temperatury w zasobniku buforowym/sprężle hydraulicznym	130
■ 60 Zwarcie w obwodzie czujnika temp. 17A	130
■ 68 Przerwa w obwodzie czujnika temperatury 17A	130
■ 70 Zwarcie w obwodzie czujnika temp. 17B	130
■ 78 Przerwa w obwodzie czujnika temperatury 17B	131
■ 90 Zwarcie w obwodzie czujnika nr 7 modułu regulatora systemów solarnych, typ SM1	131
■ 91 Zwarcie w obwodzie czujnika nr 10 modułu regulatora systemów solarnych, typ SM1	131
■ 92 Zwarcie w obwodzie czujnika temperatury czynnika grzewczego w kolektorze solarnym	131
■ 93 Zwarcie w obwodzie czujnika temperatury powrotu z kolektora solarnego	131
■ 94 Zwarcie w obwodzie czujnika temperatury ciepłej wody użytkowej w podgrzewaczu solarnym	132
■ 98 Przerwa w obwodzie czujnika nr 7 modułu regulatora systemów solarnych, typ SM1	132
■ 99 Przerwa w obwodzie czujnika nr 10 modułu regulatora systemów solarnych, typ SM1	132
■ 9A Przerwa w obwodzie czujnika temperatury czynnika grzewczego w kolektorze solarnym	132
■ 9B Przerwa w obwodzie czujnika temperatury powrotu z kolektora solarnego	132
■ 9C Przerwa w obwodzie czujnika temperatury ciepłej wody użytkowej w podgrzewaczu solarnym	133
■ 9E Nadzór Delta T, regulator systemów solarnych	133
■ 9F Regulator systemów solarnych	133
■ A0 Moduł zgłaszania usterki 2: urządzenie zabezpieczające 1	133
■ A1 Moduł zgłaszania usterki 2: urządzenie zabezpieczające 2	133
■ A2 Moduł zgłaszania usterki 2: urządzenie zabezpieczające 3	134
■ A3 Moduł zgłaszania usterki 2: urządzenie zabezpieczające 4	134
■ A7 Błąd wewnętrzny w module obsługiowym	134
■ AA Błąd konfiguracji funkcji TSA	134

■ AB Błąd konfiguracji zestawu solarnych wymienników ciepła	134
■ AC Błąd konfiguracji regulatora temperatury wody na powrocie	135
■ AD Błąd konfiguracji zasuwy kotłowej	135
■ B0 Zwarcie w obwodzie czujnika temperatury spalin	135
■ B1 Błąd komunikacyjny modułu obsługowego	135
■ B5 Usterka EEPROM	135
■ B6 Nieprawidłowa konfiguracja regulatora	135
■ B7 Wtyk kodujący	136
■ B8 Awaria czujnika temperatury spalin	136
■ BA Błąd komunikacyjny płytki instalacyjnej zestawu uzupełniającego dla 2 i 3 obiegu grzewczego z mieszaczem	136
■ BC Błąd komunikacyjny modułu zdalnego sterowania obiegu grzewczego 1	136
■ BD Błąd komunikacyjny modułu zdalnego sterowania obiegu grzewczego 2	137
■ BE Błąd komunikacyjny modułu zdalnego sterowania obiegu grzewczego 3	137
■ BE Nieprawidłowy moduł komunikacyjny LON	137
■ C1 Zewnętrzne urządzenie zabezpieczające przy kotle grzewczym ..	137
■ C2 Błąd komunikacyjny regulatora systemów solarnych	137
■ C3 Błąd komunikacyjny zestawu uzupełniającego AM1	138
■ C8 Moduł zgłaszania usterki 1, wejście 1: ogranicznik poziomu wody	138
■ C9 Moduł zgłaszania usterki 1, wejście 2: ciśnienie maksymalne 1 ...	138
■ CA Moduł zgłaszania usterki 1, wejście 3: ciśnienie minimalne lub ciśnienie maksymalne 2	138
■ CB Moduł zgłaszania usterki 1, wejście 4: ciśnienie maksymalne 2 ..	138
■ CE Błąd komunikacyjny modułu zgłaszania usterki 1	139
■ CF Błąd komunikacyjny modułu komunikacyjnego LON	139
■ D1 Usterka palnika kotła grzewczego	139
■ D2 Błąd komunikacyjny modułu zgłaszania usterki 2	139
■ D3 Błąd komunikacyjny zestawu uzupełniającego EA1	139
■ D4 Zabezpieczający ogranicznik temperatury w kotle grzewczym	139
■ D5 Kaskada: kocioł nie zgłasza się.	140
■ D6 Zgłoszenie usterki na wejściu cyfrowym 1 zestawu uzupełniającego EA1	140
■ D7 Zgłoszenie usterki na wejściu cyfrowym 2 zestawu uzupełniającego EA1	140
■ D8 Zgłoszenie usterki na wejściu cyfrowym 3 zestawu uzupełniającego EA1	140
■ DA Zwarcie w obwodzie czujnika temperatury w pomieszczeniu - Vitotrol obieg grzewczy 1	140
■ DB Zwarcie w obwodzie czujnika temperatury w pomieszczeniu - Vitotrol obieg grzewczy 2	140
■ DC Zwarcie w obwodzie czujnika temperatury w pomieszczeniu - Vitotrol obieg grzewczy 3	141
■ DD Przerwa w obwodzie czujnika temperatury w pomieszczeniu - Vitotrol obieg grzewczy 1	141
■ DE Przerwa w obwodzie czujnika temperatury w pomieszczeniu - Vitotrol obieg grzewczy 2	141
■ DF Przerwa w obwodzie czujnika temperatury w pomieszczeniu Vitotrol w obiegu grzewczym 3	141
■ E0 Usterka odbiornika LON	141
■ Usterki niesygnalizowane	142
Kontrola czujników temperatury	142
■ Czujnik temperatury wody w kotle, w zasobniku cwu, na zasilaniu, czujnik temperatury wody na powrocie (czujnik Therm-Control) i czujnik temperatury pomieszczenia	142
■ Czujnik temperatury zewnętrznej	143
■ Czujnik temperatury spalin	143
Kontrola bezpieczników	144

11. Opis działania instalacji	Opis funkcji instalacji	145
	Regulacja temperatury wody w kotle	145
	■ Krótki opis	145
	■ Funkcje	145
	■ Proces regulacji	145
	Regulacja w układzie kaskadowym	146
	■ Skrócony opis	146
	■ Wymagana wartość wspólnej temperatury wody na zasilaniu	146
	■ Regulacja autonomiczna	147
	■ Regulacja sekwencyjna	147
	■ Strategie regulacji	148
	Regulacja obiegów grzewczych	152
	■ Skrócony opis	152
	■ Funkcje	152
	■ Proces regulacji	155
	Regulacja podgrzewu ciepłej wody użytkowej (regulacja temperatury w podgrzewaczu cwu)	156
	■ Skrócony opis	156
	■ Funkcje	156
	■ Proces regulacji	157
	Adapter wtykowy zewnętrznych urządzeń zabezpieczających (wypo- sążenie dodatkowe)	159
	■ Przyłączenie adaptera wtykowego	159
	■ Przyłączenie dwóch adapterów wtykowych	159
	Zestaw uzupełniający EA1 (wypożyczenie dodatkowe)	160
	■ Cyfrowe wejścia danych DE1 do DE3	160
	■ Wejście analogowe 0 – 10 V	161
	■ Wyjście ¹⁵⁷	161
	Zestaw uzupełniający AM1 (wypożyczenie dodatkowe)	162
	■ Funkcje	162
12. Opis funkcji kotła grzewczego	Opis funkcji kotła grzewczego	163
	Regulacja temperatury wody w kotle	163
	■ Skrócony opis	163
	■ Funkcje	163
	■ Proces regulacji	163
13. Schematy przyłączy i okablowania	Vitotronic 300	164
	■ Przegląd	164
	■ Płytki instalacyjne 230 V~	165
	■ Płytki instalacyjne niskiego napięcia	167
	■ Płytki instalacyjne zestawu uzupełniającego 2. i 3. obiegu grzew- czego z mieszaczem	168
	Vitotronic 100	169
	■ Przegląd	169
	■ Płytki instalacyjne 230 V~	170
	■ Płytki instalacyjne niskiego napięcia	171
14. Dane techniczne	Dane techniczne Vitotronic 300 i Vitotronic 100	173
15. Poświadczenia	Deklaracja zgodności	175
16. Wykaz haseł	176

Odpowiedzialność

Nie obowiązuje odpowiedzialność za utratę zysku, niezrealizowane oszczędności oraz inne bezpośrednie lub pośrednie szkody, wynikające ze stosowania Vitocom lub powiązanych z nim usług internetowych Vitodata. Nie obowiązuje odpowiedzialność za szkody wynikające z nieprawidłowego zastosowania.

Odpowiedzialność jest ograniczona do szkód powstałych w typowy sposób, jeżeli przez lekką nieuwagę zostanie naruszony istotny obowiązek wynikający z umowy, którego spełnienie umożliwia prawidłową realizację umowy.

Ograniczenie odpowiedzialności nie ma zastosowania, jeżeli szkody zostały spowodowane umyślnie lub na skutek rażącego zaniedbania lub jeżeli odpowiedzialność wynika z ustawy o odpowiedzialności z tytułu wadliwości produktu.

Obowiązują ogólne warunki sprzedaży firmy Viessmann podane w aktualnym cenniku Viessmann. W przypadku korzystania z Vitoguide obowiązują postanowienia dot. ochrony danych oraz warunki użytkowania Vitoguide. Powiadomienia typu Push i e-mail to usługi operatorów sieci, za które firma Viessmann nie ponosi odpowiedzialności. W tym zakresie obowiązują warunki handlowe danego operatora.

Utylizacja opakowań

Niepotrzebne opakowania zgodnie z przepisami należy oddać do recyklingu.

Symbole

Symbol	Znaczenie
	Odsyłacz do innego dokumentu zawierającego dalsze informacje
	Czynność robocza na rysunkach: Numeracja odpowiada kolejności wykonywanych prac.
	Ostrzeżenie przed szkodami rzeczowymi i zagrożeniem dla środowiska
	Obszar będący pod napięciem
	Zwrócić szczególną uwagę.
	<ul style="list-style-type: none"> ▪ Podzespół musi zostać zablokowany (słysząc zatrzaśnięcie). albo ▪ Sygnał dźwiękowy
	<ul style="list-style-type: none"> ▪ Zamontować nowy podzespół. albo ▪ W połączeniu z narzędziem: wyczyścić powierzchnię.
	Fachowo zutylizować podzespół.
	Oddać podzespół do utylizacji w punkcie odbioru. Nie wyrzucać podzespołu razem z odpadami z gospodarstwa domowego.

Zastosowanie zgodnie z przeznaczeniem

Urządzenie można stosować tylko do regulacji średnich i dużych kotłów Viessmann, wyposażonych w palniki olejowe lub gazowe, i tylko do pracy zgodnej z ich przeznaczeniem. Przestrzegać wskazówek podanych w instrukcjach montażu, serwisu i obsługi.

Zastosowanie wykraczające poza podany zakres jest dopuszczane przez producenta w zależności od konkretnego przypadku.

Niewłaściwe użycie urządzenia wzgl. niefachowa obsługa (np. otwarcie urządzenia przez użytkownika instalacji) jest zabronione i skutkuje wyłączeniem odpowiedzialności. Niewłaściwe użycie obejmuje także zmianę zgodnej z przeznaczeniem funkcji komponentów systemu grzewczego.

Informacje o produkcie

Niniejsza instrukcja opisuje następujące regulatory:

- **Vitotronic 300, typ CM1E**
 - Sterowany pogodowo regulator pracy instalacji wielokotłowej (układ kaskadowy)
 - Regulacja temperatury wody w kotle grzewczym z regulatorem Vitotronic 300
- **Vitotronic 100, typ CC1E**
 - Regulacja temperatury wody w kotle dla każdego kolejnego kotła grzewczego w układzie kaskadowym

Regulator Vitotronic 300, typ CM1E, przeznaczony jest do sterowanej pogodowo instalacji wielokotłowej (układ kaskadowy). Regulator Vitotronic przejmuje ponadto regulację temperatury wody w kotle grzewczym, wyposażonym w regulator Vitotronic 300. Regulator Vitotronic jest fabrycznie skonfigurowany jako „**Kocioł grzewczy i układ kaskadowy**”.

Regulator Vitotronic 100, typ CC1E, przeznaczony jest do regulacji temperatury wody w kotle dla każdego kolejnego kotła grzewczego w układzie kaskadowym. Regulator Vitotronic musi być w tym celu skonfigurowany jako „**Kocioł grzewczy w układzie kaskadowym**”: patrz strona 47.

Wskazówka

Do komunikacji pomiędzy regulatorem Vitotronic 300 a Vitotronic 100 wymagany jest moduł komunikacyjny (wyposażenie dodatkowe).

W przypadku instalacji wielokotłowych temperatury wody poszczególnych kotłów grzewczych mogą się różnić. Wspólna temperatura zasilania instalacji grzewczej jest sterowana pogodowo przez regulator Vitotronic 300.

Wskazówka

Regulator Vitotronic 300 może być alternatywnie skonfigurowany także dla jednego z następujących zastosowań:

- **„Regulator pogodowy dla kotła pojedynczego”**
Regulator Vitotronic będzie wówczas pracować jako regulator pogodowy w instalacji jednokotłowej: patrz instrukcja montażu i serwisu „Vitotronic 200”.
- **„Regulator kotłowy stałotemperaturowy”**
Regulator Vitotronic będzie wówczas pracować jako regulator w instalacji jednokotłowej ze stałą temperaturą wody w kotle: patrz instrukcja montażu i serwisu „Vitotronic 100”.
- **„Kocioł grzewczy w układzie kaskadowym”**
Regulator Vitotronic działa wtedy jako regulator temperatury wody w kotle grzewczym w układzie kaskadowym: patrz niniejsza instrukcja montażu i serwisu.

Przykłady instalacji

Dostępne przykłady instalacji: patrz www.viessmann-schemes.com

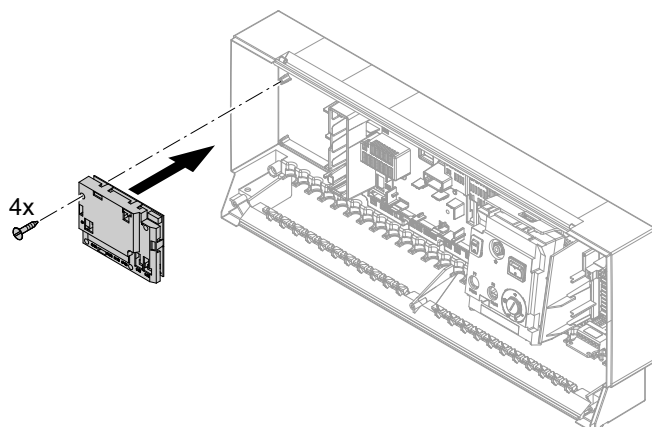
Listy części zamiennych

Informacje dotyczące części zamiennych można znaleźć w aplikacji części zamiennych Viessmann.



Montaż zestawu uzupełniającego dla obiegu grzewczego 2 i 3

Tylko w przypadku Vitotronic 300, typ CM1E

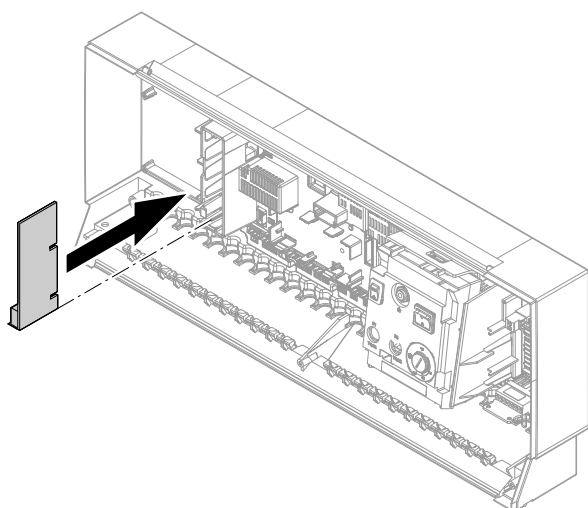


Rys. 1

Wskazówka

Podłączenie zestawu uzupełniającego do 2. i 3. obiegu grzewczego: patrz rozdział „Podłączenie zestawu uzupełniającego do 2. i 3. obiegu grzewczego”.

Montaż modułu komunikacyjnego LON

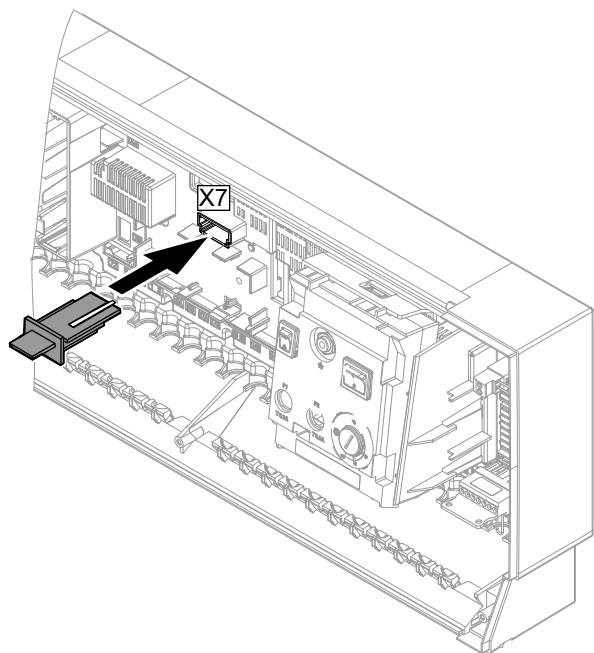


Rys. 2

Parametry, które należy ustawić podczas pierwszego uruchomienia: patrz rozdział „Włączenie regulatora do systemu LON”.

Podłączanie wtyku kodującego

Stosować tylko wtyk kodujący, który jest objęty zakresem dostawy kotła grzewczego.



Rys. 3

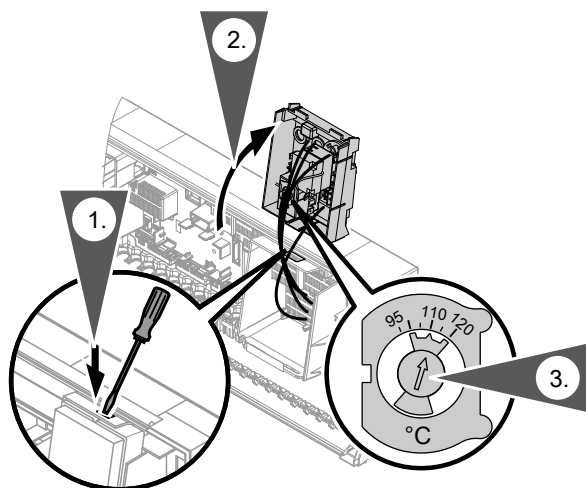
Wskazówka

Przyporządkowanie wtyków kodujących kotła grzewczego: patrz www.vitotronic.info

Zmiana ustawień zabezpieczającego ogranicznika temperatury (jeżeli to konieczne)

Zabezpieczający ogranicznik temperatury jest standardowo ustawiony na 110°C

Przykład: Zmiana ustawienia na 100°C



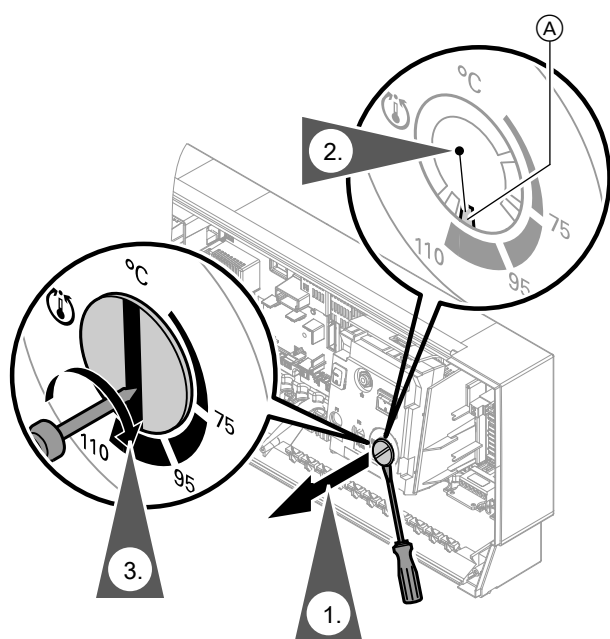
Rys. 4

Zmiana ustawień regulatora temperatury (jeżeli to konieczne)

Regulator temperatury jest standardowo ustawiony na 95°C

- !** **Uwaga**
Zbyt wysoka temperatura wody użytkowej może uszkodzić pojemnościowy podgrzewacz wody. Podczas eksploatacji z pojemnościowym podgrzewaczem wody nie można przekroczyć maks. dopuszczalnej temperatury wody. W razie potrzeby zamontować odpowiednie urządzenie zabezpieczające.

Przykład: Zmiana ustawienia na 100°C

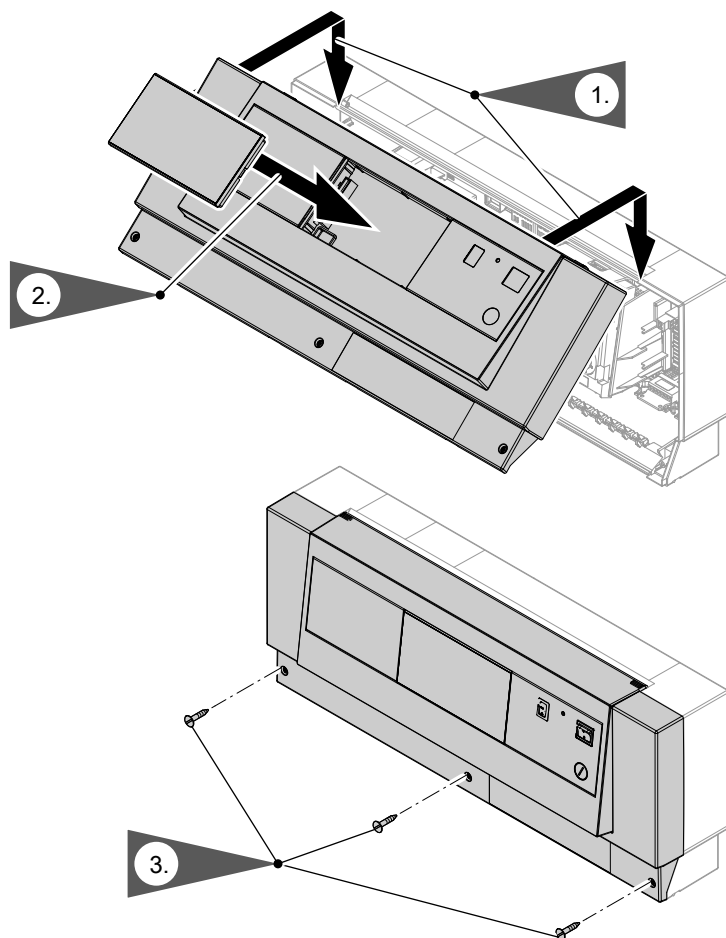


Rys. 5

Ⓐ Krzywka nastawcza od 75 do 100°C

1. Wyciągnąć „U” pokrętło.
2. Przy użyciu szczypiec ze zwężonymi końcami wyłamać z tarczy oporowej krzywkę Ⓐ zaznaczoną na rysunku.
3. Zamontować pokrętło „U” w taki sposób, aby znacznik znalazł się pośrodku wybranego obszaru. Obrócić pokrętło „U” w prawo do oporu.

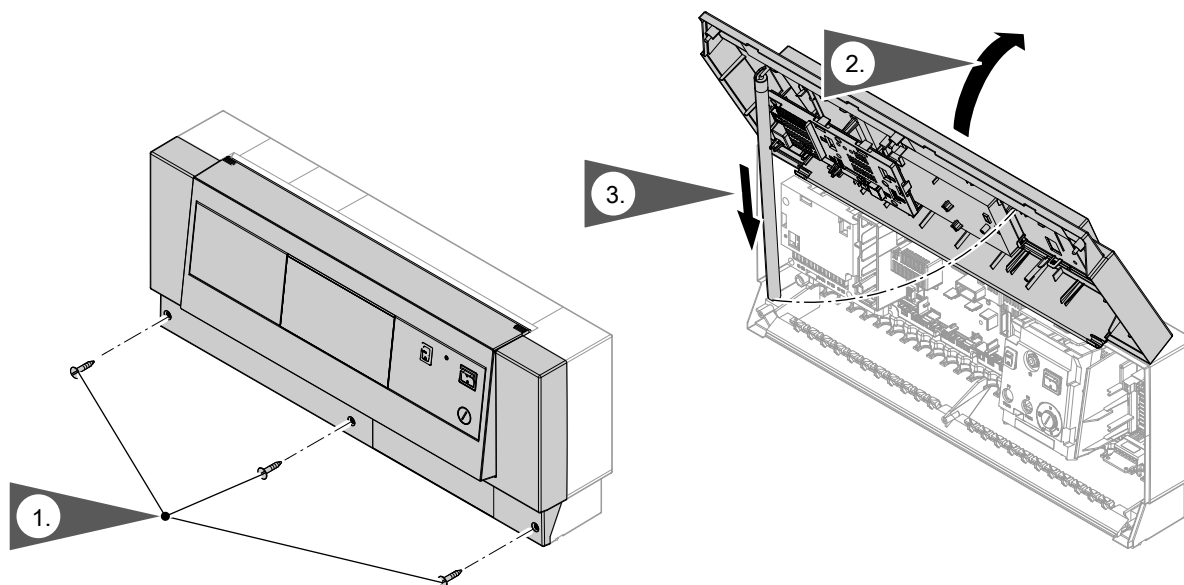
Montaż przedniej części regulatora



Rys. 6

- !** **Uwaga**
Demontaż modułu obsługowego przy pomocy narzędzi może doprowadzić do jego zarysowania.
Wycisnąć moduł obsługowy przy otwartym regulatorze.

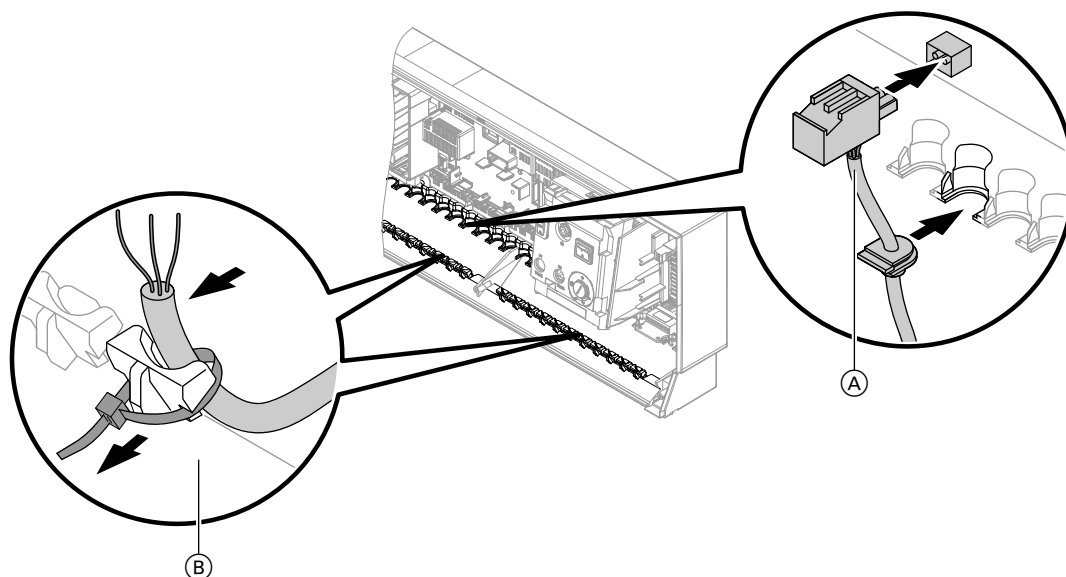
Otwieranie regulatora



Rys. 7

Wprowadzanie i odciążanie przewodów

- Regulator zamontowany na kotłach grzewczych:
Wprowadzić przewody od dołu przez blachę przednią kotła do przestrzeni przyłączeniowej regulatora.
- Regulator zamontowany z boku kotła grzewczego:
Przewody wprowadzić do regulatora od dołu z kanału na przewody.



Rys. 8

- (A) Przewody z gotowym uchwytem mocującym
- (B) Przewody dostarczone przez inwestora - zdjąć izolację z przewodów na odcinku o długości maks. 100 mm.

Przeгляд przyłączy elektrycznych

**Niebezpieczeństwo**

Nieprawidłowo wykonane okablowanie może prowadzić do niebezpiecznego porażenia prądem oraz do uszkodzenia urządzeń. Zapobiegać przemieszczaniu się przewodów do sąsiedniego zakresu napięcia, stosując następujące środki zaradcze:

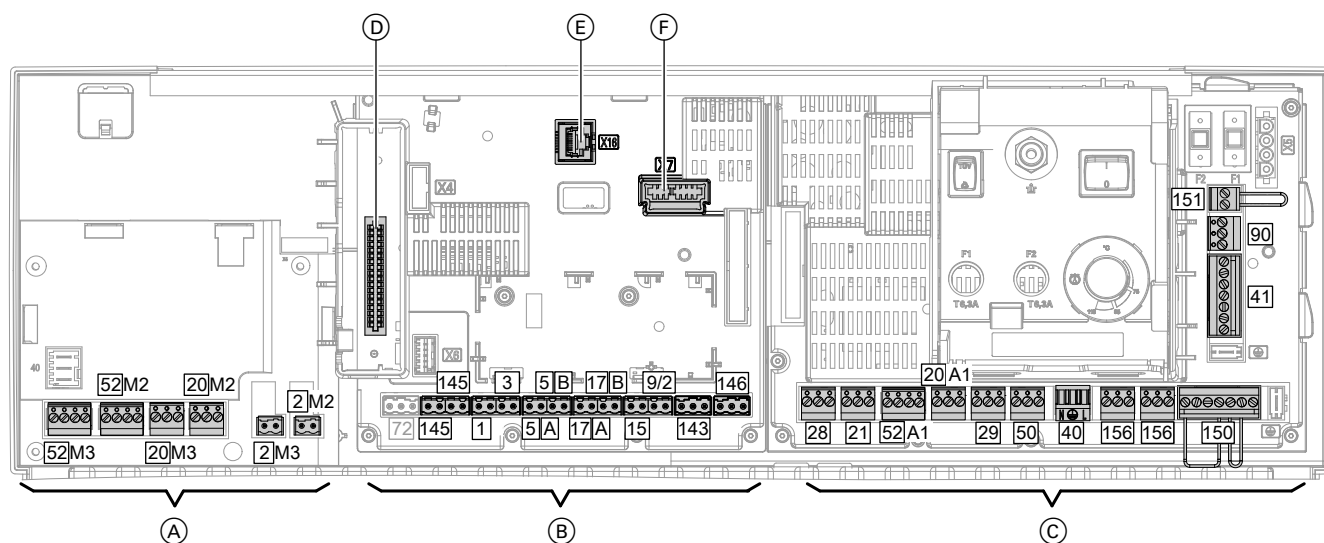
- Przewody niskiego napięcia < 42 V i przewody > 42 V/230 V~ ułożyć oddzielnie.
- Przewody należy odizolować bezpośrednio przed zaciskami przyłączeniowymi i ciasno przywiązać do odpowiednich zacisków.
- Przewody należy przymocować za pomocą opasek mocujących na przewody.

Przy podłączaniu zewnętrznych styków przełączających i komponentów w instalacji klienta należy spełnić wymogi dot. izolacji określone normą IEC/EN 60335-1.

**Uwaga**

Naładowanie elektrostatyczne może doprowadzić do uszkodzenia podzespołów elektronicznych.

Przed wykonaniem prac dotknąć uziemionego obiektu, np. rur grzewczych lub wodociągowych, w celu odprowadzenia ładunków statycznych.



Rys. 9

- (A) Zestaw uzupełniający do 2. i 3. obiegu grzewczego z mieszaczem (w zakresie dostawy)
- (B) Płytki instalacyjne niskiego napięcia
- (C) Płytki instalacyjne 230 V~
- (D) Moduł komunikacyjny LON: patrz strona 19.
Vitoltronic 300, typ CM1E: w zakresie dostawy
Vitoltronic 100, typ CC1E: wyposażenie dodatkowe
- (E) Przyłącze modułu sieciowego i modułu obsługowego: patrz strona 27.
- (F) Wtyk kodujący: patrz strona 19.

(A) Podłączenie do zestawu uzupełniającego do 2. i 3. obiegu grzewczego z mieszaczem

Wtyk	Podzespół	Vitoltronic 300	Vitoltronic 100
2 M2/M3	Czujnik temperatury wody na zasilaniu obiegu grzewczego	X	—
20 M2/M3	Pompa obiegu grzewczego	X	—
52 M2/M3	Silnik mieszacza w zestawie uzupełniającym mieszacza	X	—

(B) Przyłącza na płytce instalacyjnej niskiego napięcia

Wtyk	Podzespół	Vitoltronic 300	Vitoltronic 100
1	Czujnik temperatury zewnętrznej	X	—
3	Czujnik temperatury wody w kotle	X	X

Przegląd przyłączy elektrycznych (ciąg dalszy)

Wtyk	Podzespół	Vitotronic 300	Vitotronic 100
5 A	Jeden z podanych poniżej czujników temperatury: <ul style="list-style-type: none"> ▪ Czujnik temperatury ciepłej wody użytkowej ▪ Górny czujnik temperatury ciepłej wody użytkowej w systemie ładowania warstwowego zasobnika cwu 	X	—
		X	—
5 B	Dolny czujnik temperatury ciepłej wody użytkowej w systemie ładowania warstwowego zasobnika cwu	X	—
9/2	Czujnik temperatury wody na wspólnym zasilaniu	X	—
15	Czujnik temperatury spalin	X	X
17 A	Jeden z podanych poniżej czujników temperatury: <ul style="list-style-type: none"> ▪ Czujnik temperatury układu Therm-Control ▪ Czujnik temperatury wody na powrocie T1 	X	X
		X	X
17 B	Jeden z podanych poniżej czujników temperatury: <ul style="list-style-type: none"> ▪ Czujnik temperatury zasilania w systemie ładowania warstwowego zasobnika cwu ▪ Czujnik temperatury wody na powrocie T2 	X	—
		X	X
72	Odbiornik magistrali CAN	—	—
143.1/143.2	Blokowanie kotła grzewczego z zewnątrz	X	X
143.2/143.3	Dołączanie kotła grzewczego z zewnątrz jako ostatniego w kolejności pracy kotłów	X	X
145	Odbiornik magistrali KM	X	X
146.1/146.2	Przełączanie z zewnątrz: palnik 2-stopniowy/modulowany	X	X
146.2/146.3	Zapotrzebowanie z zewnątrz, wspólna temperatura na zasilaniu instalacji	X	—

Zewnętrzne funkcje realizowane za pośrednictwem zestawu uzupełniającego EA1

Zestaw uzupełniający EA1 jest podłączany za pomocą wtyku 145 do regulatora Vitotronic 300.



Instrukcja montażu i serwisu „Zestaw uzupełniający EA1”

Dodatkowe zewnętrzne funkcje realizowane za pośrednictwem zestawu uzupełniającego EA1:

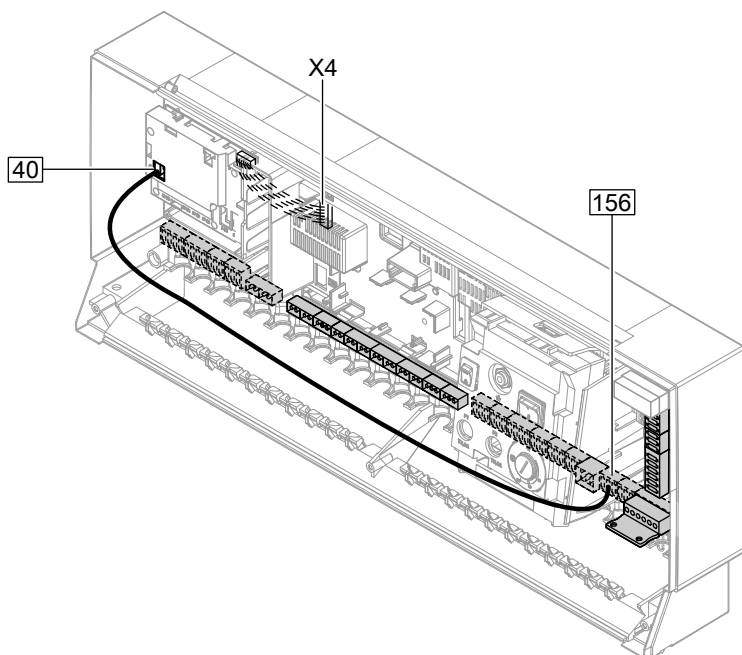
- Zapotrzebowanie z zewnątrz, wspólna temperatura na zasilaniu instalacji: patrz strona 36
- Blokowanie instalacji z zewnątrz: patrz strona 33
- Zewnętrzne przełączanie programu roboczego: patrz strona 37

Przeгляд przyłączy elektrycznych (ciąg dalszy)

© Przyłącza na płycie instalacyjnej 230 V~

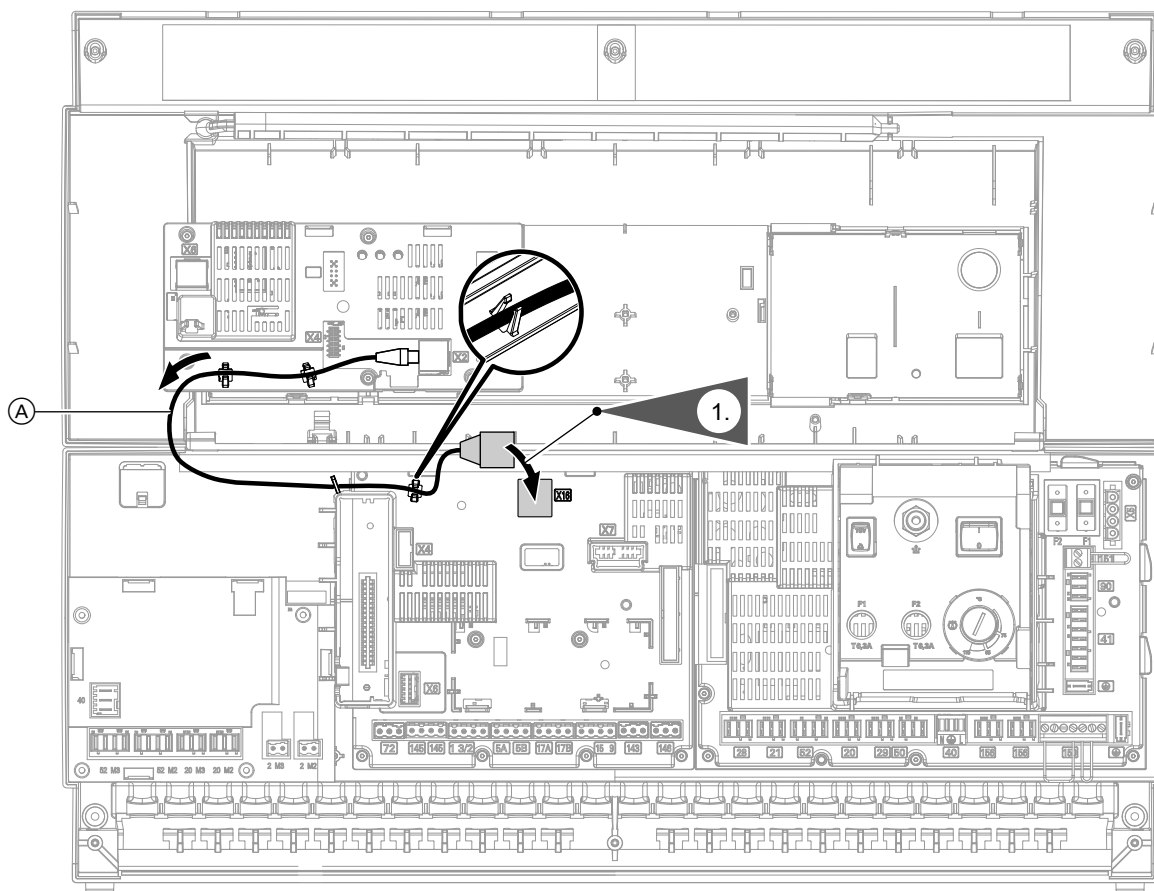
Wtyk	Podzespół	Vitotronic 300	Vitotronic 100
20 A1	Jedna z podanych poniżej pomp obiegowych:		
	▪ Pompa obiegu grzewczego 1 bez mieszacza	X	—
	▪ Pierwotna pompa obiegowa w systemie warstwowego ładowania zasobnika cwu	X	—
	▪ Pompa obiegowa wymiennika ciepła spalin/woda kotła grzewczego	X	X
	lub		
	Wyjście sterujące do redukcji przepływu objętościowego w kotle grzewczym (Therm-Control)	X	X
21	Jedna z podanych poniżej pomp obiegowych:		
	▪ Pompa ładująca podgrzewacz cwu	X	—
	▪ Pompa ładująca w systemie warstwowego ładowania zasobnika cwu	X	—
28	Pompa cyrkulacyjna cwu	X	—
29	Jedna z podanych poniżej pomp obiegowych:		
	▪ Pompa mieszająca	X	X
	▪ Pompa obiegu kotła	X	X
	▪ Pompa obiegu kotła z funkcją zasowy kotłowej	X	X
	▪ Pompa rozdzielaczowa	X	—
40	Przyłącze elektryczne	X	X
41	Palnik - 1 stopień	X	X
50	Urządzenie do zbiorczego zgłaszania usterek	X	X
52 A1	Jedna z podanych poniżej funkcji:		
	▪ Zasuwa kotła grzewczego	X	X
	▪ Zawór mieszający do regulacji temperatury wody na powrocie kotła grzewczego	X	X
	▪ Zawór mieszający zestawu wymienników ciepła w systemie warstwowego ładowania zasobnika cwu	X	—
90	Jedna z podanych poniżej funkcji:		
	▪ Palnik - 2 stopień	X	X
	▪ Palnik - modulacja mocy	X	X
150	Jedna z podanych poniżej funkcji:		
	▪ Zewnętrzne urządzenie zabezpieczające kocioł grzewczy	X	X
	▪ Eksploatacja awaryjna palnika, kocioł grzewczy	X	X
151	Łańcuch zabezpieczeń (bez napięcia) kotła grzewczego	X	X
156	Przyłącze elektryczne wyposażenia dodatkowego	X	X

Podłączanie zestawu uzupełniającego dla obiegu grzewczego 2 i 3



Rys. 10

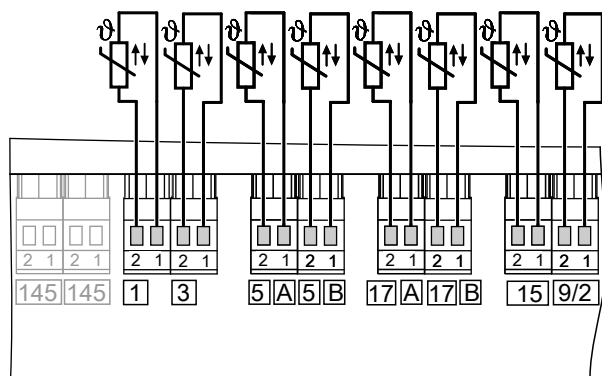
Podłączanie modułu sieciowego



Rys. 11

- Ⓐ Przewód przyłączeniowy modułu sieciowego i modułu obsługowego

Podłączanie czujników



Rys. 12

Przyłącza na płycie instalacyjnej niskiego napięcia

Wtyk	Podzespół	Vitotronic 300	Vitotronic 100
1	Czujnik temperatury zewnętrznej	X	—
3	Czujnik temperatury wody w kotle	X	X
5 A	Jeden z podanych poniżej czujników temperatury: <ul style="list-style-type: none"> ▪ Czujnik temperatury wody w podgrzewaczu ciepłej wody użytkowej ▪ Górny czujnik temperatury ciepłej wody użytkowej w systemie ładowania warstwowego zasobnika cwu 	X	—
5 B	Dolny czujnik temperatury ciepłej wody użytkowej w systemie ładowania warstwowego zasobnika cwu	X	—
9 2	Czujnik temperatury wody na wspólnym zasilaniu	X	—
15	Czujnik temperatury spalin	X	X
17 A	Jeden z podanych poniżej czujników temperatury: <ul style="list-style-type: none"> ▪ Czujnik temperatury układu Therm-Control ▪ Czujnik temperatury wody na powrocie T1 	X	X
17 B	Jeden z podanych poniżej czujników temperatury: <ul style="list-style-type: none"> ▪ Czujnik temperatury zasilania w systemie ładowania warstwowego zasobnika cwu ▪ Czujnik temperatury wody na powrocie T2 	X	X

Czujnik temperatury zewnętrznej

Miejsce montażu czujnika temperatury zewnętrznej

- Północna lub północno-zachodnia ściana budynku, na wysokości 2 do 2,5m nad ziemią, w budynkach kilkupiętrowych na wysokości górnej połowy 2 piętra.
- Nie montować nad oknami, drzwiami i wyciągami powietrza.

- Nie montować bezpośrednio pod balkonem lub rynną dachową.
- Nie tynkować.

Podłączanie czujnika temperatury zewnętrznej

Przewód 2-żyłowy, dł. maks. 35 m o przekroju wynoszącym 1,5 mm²

Podłączanie pomp

Podłączenie do zestawu uzupełniającego do 2. i 3. obiegu grzewczego z mieszaczem

Wtyk	Podzespół	Vitotronic 300	Vitotronic 100
20 M2/M3	Pompa obiegu grzewczego	X	—

Przylączya na płycie instalacyjnej 230 V~

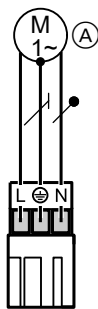
Wtyk	Podzespół	Vitotronic 300	Vitotronic 100
20 A1	Jedna z podanych poniżej pomp obiegowych:		
	▪ Pompa obiegu grzewczego 1 bez mieszacza	X	—
	▪ Pierwotna pompa obiegowa w systemie warstwowego ładowania zasobnika cwu	X	—
	▪ Pompa obiegowa wymiennika ciepła spalin/woda kotła grzewczego	X	X
	lub Wyjście sterujące do redukcji przepływu objętościowego w kotle grzewczym (Therm-Control)	X	X
21	Jedna z podanych poniżej pomp obiegowych:		
	▪ Pompa ładująca podgrzewacz cwu ▪ Pompa ładująca w systemie warstwowego ładowania zasobnika cwu	X X	— —
28	Pompa cyrkulacyjna cwu	X	—
29	Jedna z podanych poniżej pomp obiegowych:		
	▪ Pompa mieszająca	X	X
	▪ Pompa obiegu kotła	X	X
	▪ Pompa obiegu kotła z funkcją zasowy kotłowej	X	X
	▪ Pompa rozdzielaczowa	X	—

Przylączya elektryczne pompy cyrkulacyjnej cwu

Pompy cyrkulacyjne cwu z własnym regulatorem wewnętrznym muszą być podłączane poprzez oddzielne przylączya sieciowe. Podłączanie do sieci poprzez regulator Vitotronic lub wyposażenie dodatkowe Vitotronic **jest niedopuszczalne**.

Pompy 230 V~

Natężenie znamionowe: 4(2) A~

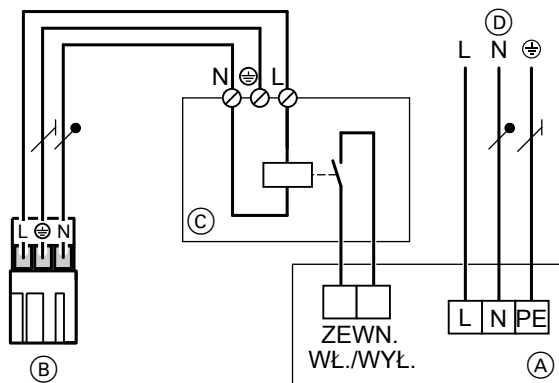


Rys. 13

- (A) Pompa
(B) Podłączenie do regulatora

Pompy 230 V~ o poborze prądu większym niż 2 A lub wysokowydajne pompy obiegowe

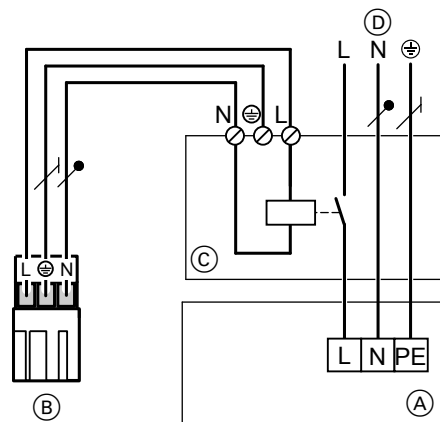
Pompy z wejściem sterującym



Rys. 14

- (A) Pompa
- (B) Podłączenie do regulatora
- (C) Stycznik
- (D) Oddzielne przyłącze elektryczne (przestrzegać zaleceń producenta)

Pompy bez wejścia sterującego

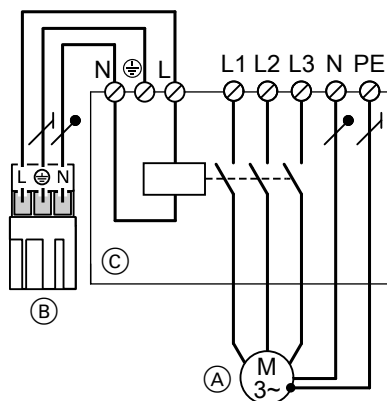


Rys. 15

- (A) Pompa
- (B) Podłączenie do regulatora
- (C) Stycznik
- (D) Oddzielne przyłącze elektryczne (przestrzegać zaleceń producenta)

Pompy 400 V~

Natężenie znamionowe prądu do sterowania stycznikiem: 4(2) A~

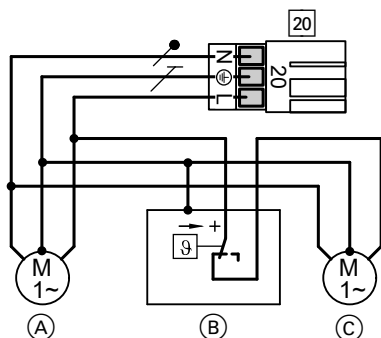


Rys. 16

- (A) Pompa
- (B) Podłączenie do regulatora
- (C) Stycznik

Podłączanie pomp (ciąg dalszy)

Pompy w obiegu grzewczym instalacji ogrzewania podłogowego

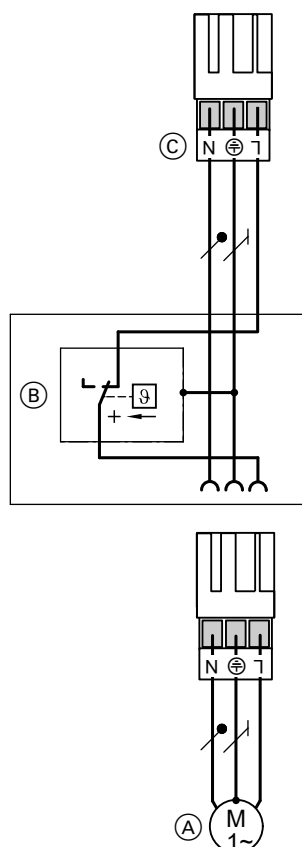


Rys. 17

- 20 Regulator
 (A) Pierwotna pompa obiegu grzewczego
 (B) Czujnik temperatury ogranicznika temperatury maksymalnej
 (C) Wtórna pompa obiegu grzewczego (w przypadku rozdzielania systemowego)

Wspólny pobór prądu obydwu pomp może wynosić maks. 2 A.

Czujnik temperatury dla ograniczenia temperatury maksymalnej (wyposażenie dodatkowe)



Rys. 18

- (A) Pompa obiegu grzewczego
 (B) Regulator temperatury/czujnik temperatury
 (C) Wtyk 20 regulatora/czujnika temperatury do regulacji

Elektromechaniczny czujnik temperatury działający na zasadzie rozszerzalności cieczy

- Wyłącza pompę obiegu grzewczego przy przekroczeniu ustawionej wartości.
- Temperatura na zasilaniu zmniejsza się w tej sytuacji powoli. Ponowne samoczynne włączenie może nastąpić po kilku godzinach.
- Przyłącze: zaciski śrubowe 1,5 mm²

Dane techniczne

Zakres ustawień	od 30 do 80°C
Histeresa łączeniowa	
<ul style="list-style-type: none"> Zanurzeniowy regulator temperatury Kontaktowy regulator temperatury 	maks. 11 K maks. 14 K

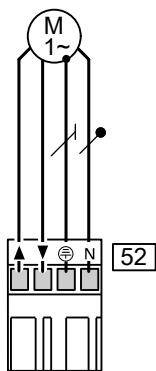
Podłączanie elementów nastawczych

Podłączenie do zestawu uzupełniającego do 2. i 3. obiegu grzewczego z mieszaczem

Wtyk	Podzespół	Vitotronic 300	Vitotronic 100
52M2/M3	Silnik mieszacza w zestawie uzupełniającym mieszacza	X	—

Przylączya na płycie instalacyjnej 230 V~

Wtyk	Podzespół	Vitotronic 300	Vitotronic 100
52A1	Jedna z podanych poniżej funkcji: <ul style="list-style-type: none"> ▪ Zasuwa kotła grzewczego ▪ Zawór mieszający do regulacji temperatury wody na powrocie kotła grzewczego ▪ Zawór mieszający zestawu wymienników ciepła w systemie warstwowego ładowania zasobnika cwu 		
		X	X
		X	X
		X	—



Rys. 19

- ▲ OTW
- ▼ ZAMK.

Napięcie znamionowe	230 V~
Natężenie znamionowe	Maks. 0,2(0,1) A~
Czas pracy	od 5 do 199 s

Ustawianie czasu pracy

Czas pracy można ustawić za pomocą następujących parametrów:

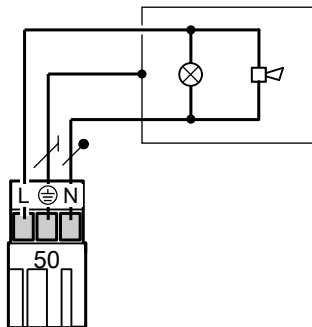
- W połączeniu z wtykiem 52A1:
 - „56” w grupie „Ogólne”
 - „0F” w grupie „Ciepła woda użytkowa”
- W połączeniu z wtykiem 52M2/M3:
 - „16” w grupie „Obieg grzewczy...”

Podłączanie urządzenia do zbiorczego zgłaszania usterek

Wtyk 50

- Vitotronic 300: Usterki całej instalacji są przekazywane dalej.
- Vitotronic 100: Usterki dotyczące danego kotła są przekazywane dalej.

Napięcie znamionowe	230 V~
Natężenie znamionowe	Maks. 4(2) A~



Rys. 20

Funkcje zewnętrzne

Przegląd funkcji zewnętrznych

Funkcje zewnętrzne kotła grzewczego: Przyłącza na płycie instalacyjnej niskiego napięcia

Funkcja	Wtyk	Strona
Blokowanie kotła grzewczego z zewnątrz	143.1/143.2	33
Dołączanie kotła grzewczego z zewnątrz jako ostatniego w kolejności pracy kotłów	143.2/143.3	34
Przełączanie z zewnątrz: palnik 2-stopniowy / palnik modulowany	146.1/146.2	35

Funkcje zewnętrzne instalacji

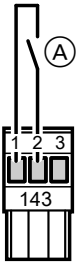
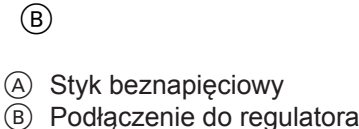
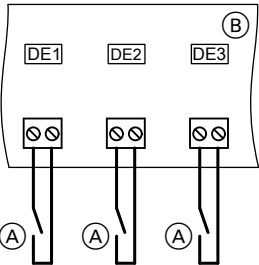
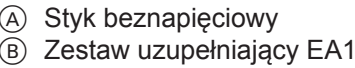
Funkcja	Wtyk/styk	Strona
Podłączenia do płytki instalacyjnej niskiego napięcia regulatora Vitotronic 300		
Zapotrzebowanie z zewnątrz, wspólna temperatura na zasilaniu instalacji	146.2/146.3	36
Przyłącza do zestawu uzupełniającego EA1		
<ul style="list-style-type: none"> Zapotrzebowanie z zewnątrz, wspólna temperatura na zasilaniu instalacji 	DE1, DE2 lub DE3 lub Wejście 0 do 10 V	36
<ul style="list-style-type: none"> Blokowanie instalacji z zewnątrz 	DE1, DE2 lub DE3	33

Funkcje zewnętrzne obiegów grzewczych: przyłącza do zestawu uzupełniającego EA1

Funkcja	Wtyk/styk	Strona
Przełączanie programu roboczego z zewnątrz	DE1, DE2 lub DE3	37

Zewnętrzna blokada (kocioł, instalacja)

- !** **Uwaga**
- Styki napięciowe powodują spięcia lub zwarcia faz.
 - Przyłącze zewnętrzne **musi być beznapięciowe**.

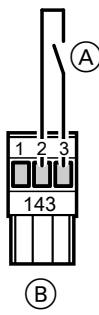
Funkcja	Blokowanie kotła grzewczego z zewnątrz	Blokowanie instalacji z zewnątrz
Regulator	<ul style="list-style-type: none"> Vitotronic 300 (do przyporządkowanego kotła) Vitotronic 100 	Zestaw uzupełniający EA1 (dla całej instalacji)
Przyłącze	Wtyk 143.1/143.2  	DE1, DE2 lub DE3  

Funkcje zewnętrzne (ciąg dalszy)

Funkcja	Blokowanie kotła grzewczego z zewnątrz	Blokowanie instalacji z zewnątrz
Styk ▪ Zamknięty	<ul style="list-style-type: none"> Kocioł grzewczy zablokowany. Urządzenia odcinające zostają zamknięte. Pompa obiegu kotła lub pompa mieszająca (jeżeli zainstalowano) zostaje wyłączona. <p>Wskazówka Jeżeli wszystkie kotły są zablokowane albo żaden kocioł nie jest gotowy do pracy, nie ma zabezpieczenia instalacji grzewczej przed zamarznięciem.</p>	Wszystkie kotły grzewcze są zablokowane. Urządzenia odcinające zostają zamknięte. <p>Wskazówka <i>Nie ma zabezpieczenia instalacji grzewczej przed zamarznięciem.</i></p>
▪ Otwarty	Kocioł grzewczy jest aktywny.	Wszystkie kotły grzewcze są aktywne.
Parametr	—	„42” Ustawić (DE1), „43” (DE2) lub „44” (DE3) w grupie „Ogólne” na wartość 3 lub 4.

Dołączanie kotła grzewczego z zewnątrz jako ostatniego w kolejności pracy kotłów

- !** **Uwaga**
- Styki napięciowe powodują spięcia lub zwarcia faz. Przyłącze zewnętrzne **musi być beznapięciowe.**

Funkcja	Dołączanie kotła grzewczego z zewnątrz jako ostatniego w kolejności pracy kotłów
Regulator	<ul style="list-style-type: none"> Vitotronic 300 (do przyporządkowanego kotła) Vitotronic 100
Przyłącze	Wtyk 143.2/143.3  <p>(A) Styk beznapięciowy (B) Wtyk 143 regulatora</p>
Styk ▪ Zamknięty ▪ Otwarty	Jeżeli moc pozostałych kotłów w instalacji grzewczej jest niewystarczająca, kocioł grzewczy zostaje dołączony jako ostatni. Kocioł grzewczy zostaje włączony w kolejność pracy kotłów.

Funkcje zewnętrzne (ciąg dalszy)

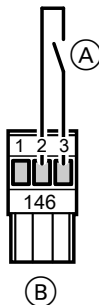
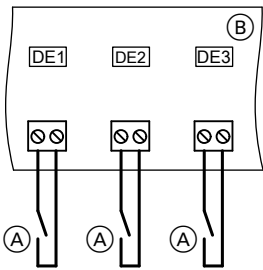
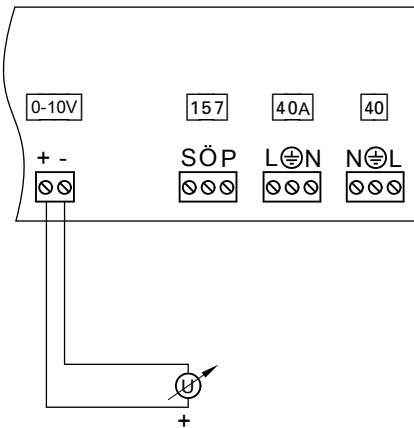
Przełączanie z zewnątrz na palnik stopniowany/modulowany

- !** **Uwaga**
 Styki napięciowe powodują spięcia lub zwarcia faz.
 Przyłącze zewnętrzne **musi być beznapięciowe**.

Funkcja	Przełączanie z zewnątrz na palnik 2-stopniowy/modulowany
Regulator	<ul style="list-style-type: none"> ▪ Vitotronic 300 (do przyporządkowanego kotła) ▪ Vitotronic 100
Przyłącze	<p>146.1/146.2</p>  <p>Ⓐ Styk beznapięciowy</p>
Styk	<ul style="list-style-type: none"> ▪ Zamknięty Eksploatacja 2-stopniowa ▪ Otwarty Eksploatacja modulowana
Parametr	<p>Ustawić parametr „02:2” w grupie „Kocioł grzewczy”.</p> <p>Wskazówka <i>Przy sprawdzaniu wersji palnika nawet po przełączeniu z zewnątrz wyświetlany jest adres typu modulowanego (brak zmiany wskazania).</i></p>

Zapotrzebowanie z zewnątrz, wspólna temperatura na zasilaniu instalacji

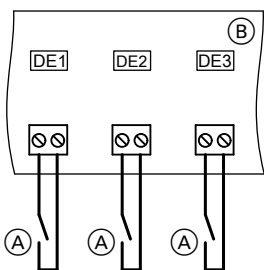
- !** **Uwaga**
 Styki napięciowe powodują spięcia lub zwarcia faz.
 Przylącze zewnętrzne **musi być beznapięciowe**.

Funkcja	Zapotrzebowanie z zewnątrz, wspólna temperatura na zasilaniu instalacji		
Regulator	Vitotronic 300 (do całej instalacji)	Zestaw uzupełniający EA1 (dla całej instalacji)	
Przylącze	Wtyk 146.2/146.3  (A) Styk beznapięciowy (B) Wtyk 146 regulatora	DE1, DE2 lub DE3  (A) Styk beznapięciowy (B) Zestaw uzupełniający EA1	Wejście 0 do 10 V Wskazówka <i>Pomiędzy przewodem ochronnym a biegunem ujemnym źródła zasilania zapewnione przez inwestora konieczna jest separacja galwaniczna.</i> 
Styk <ul style="list-style-type: none"> Zamknięty Otwarty 	Następuje włączenie palników wszystkich kotłów grzewczych w zależności od obciążenia. Palniki wszystkich kotłów grzewczych działają w trybie regulacji.		0 do 1 V Nie podano wartości wymaganej temperatury na zasilaniu instalacji 1 V Wartość wymagana 10°C 10 V Wartość wymagana 100°C
Parametr	<ul style="list-style-type: none"> W parametrze „0B” w grupie „Ogólne” ustawić wymaganą temperaturę na zasilaniu instalacji. W parametrze „02” w grupie „Układ kaskadowy” ustawić maks. temperaturę na zasilaniu instalacji. 	<ul style="list-style-type: none"> „42” Ustawić (DE1), „43” (DE2) lub „44” (DE3) w grupie „Ogólne” na wartość 2. W parametrze „0B” w grupie „Ogólne” ustawić wymaganą temperaturę na zasilaniu instalacji. W parametrze „02” w grupie „Układ kaskadowy” ustawić maks. temperaturę na zasilaniu instalacji. 	<ul style="list-style-type: none"> Uwaga na parametr „46” w grupie „Ogólne”. W parametrze „02” w grupie „Układ kaskadowy” ustawić maks. temperaturę na zasilaniu instalacji.




Funkcje zewnętrzne (ciąg dalszy)

Przełączanie programu roboczego z zewnątrz (obiegi grzewcze)

- !** **Uwaga**
Styki napięciowe powodują spięcia lub zwarcia faz.
Przyłącze zewnętrzne **musi być beznapięciowe**.

Funkcja	Przełączanie programu roboczego z zewnątrz
Regulator	Zestaw uzupełniający EA1 (dla całej instalacji)
Przyłącze	DE1, DE2 lub DE3  (A) Styk beznapięciowy (B) Zestaw uzupełniający EA1
Styk	<ul style="list-style-type: none"> Zamknięty Wybrany wstępnie ręcznie program roboczy jest przełączany zgodnie z tabelą „Przełączanie programu roboczego z zewnątrz.” Wskazówka Przełączenie może zostać wykonane oddzielne dla obiegów grzewczych od 1 do 3. Otwarty Ręcznie wybrany wstępnie program roboczy jest aktywny.
Ustawiać parametr	<ul style="list-style-type: none"> „42” (DE1), „43” (DE2) lub „44” (DE3) w grupie „Ogólne” na wartość 1. W parametrze „20” w grupie „Obieg grzewczy ...” można przyporządkować zewnętrzne przełączanie programu roboczego do obiegów grzewczych.

Przełączanie programu roboczego z zewnątrz

Wybrany program roboczy (styk otwarty)	Parametr	Przełączony program roboczy (styk zamknięty)
 Ogrzewanie pomieszczeń WYŁ./podgrzew wody użytkowej WYŁ.	„1F:0” w grupie „Obieg grzewczy ...” (Ustawienia fabryczne)	Długotrwała praca ze zredukowaną temperaturą pomieszczenia/podgrzew ciepłej wody użytkowej wył.
 Ogrzewanie pomieszczeń WYŁ./podgrzew wody użytkowej WŁ.	„1F:1” w grupie „Obieg grzewczy ...”	Długotrwała praca w normalnej temperaturze pomieszczenia, z podgrzewem wody użytkowej zgodnie z parametrem „0A” w grupie „Ciepła woda użytkowa”
 Ogrzewanie pomieszczeń WŁ./podgrzew wody użytkowej WŁ.		

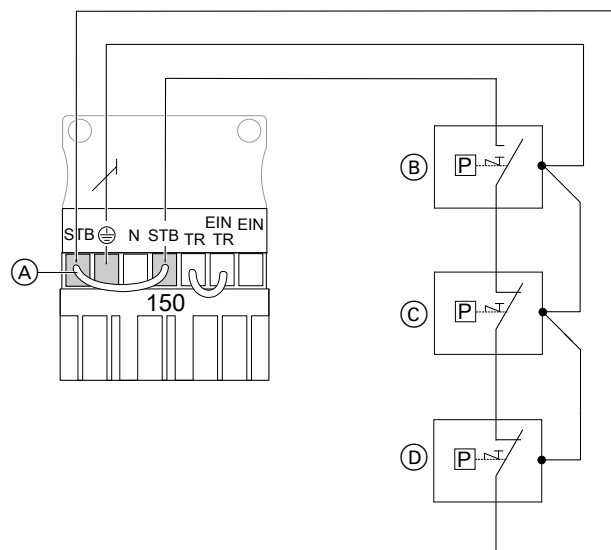
Podłączenie zewnętrznych urządzeń zabezpieczających

Podłączenie za pomocą wtyku 150.

Wskazówka
Również w sytuacji, gdy podłączenie nie jest wykonywane, wtyk 150 musi być włączony.

- !** **Uwaga**
Styki napięciowe powodują spięcia lub zwarcia faz.
Zewnętrzne przyłącza muszą być **beznapięciowe**.

Podłączenie zewnętrznych urządzeń... (ciąg dalszy)



Rys. 21

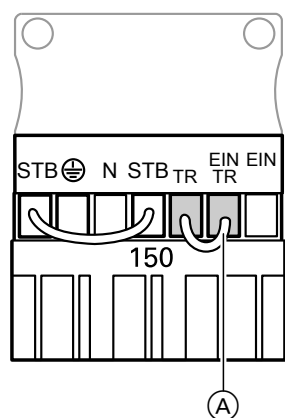
- (A) Mostek „STB” – „STB”
- (B) Zabezpieczenie przed brakiem wody, czujnik ciśnienia minimalnego
- (C) Ogranicznik ciśnienia maksymalnego
- (D) Pozostałe urządzenia zabezpieczające

1. Usunąć mostek „STB.” – „STB.”
2. Przyłączyć szeregowo zewnętrzne urządzenia zabezpieczające do wtyku 150.

Wskazówka
 W przypadku kilku urządzeń zabezpieczających można podłączyć również adapter wtykowy dla zewnętrznych urządzeń zabezpieczających (wyposażenie dodatkowe): patrz rozdział „Adapter wtykowy zewnętrznych urządzeń zabezpieczających”

Eksploatacja awaryjna palnika

Podłączenie do wtyku 150.



Rys. 22

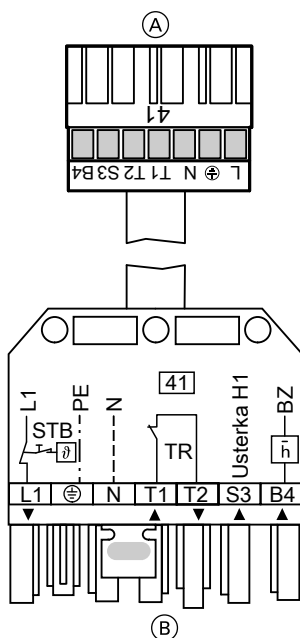
- (A) Mostek „TR” – „EIN/TR”

Utworzyć mostek „TR” – „EIN/TR” na „TR” – „EIN”
 Kocioł grzewczy nagrzewany jest na 1. stopniu palnika wzgl. z niską mocą cieplną/obciążeniem podstawowym. Wyłączenie następuje za pośrednictwem regulatora temperatury.

Podłączenie elektryczne palnika - zasilanie jednofazowe

Olejujący/gazowy palnik wentylatorowy

- Przewody palnika są objęte zakresem dostawy wytwornicy ciepła.
- Podłączyć palnik zgodnie z **DIN 4791**
- Maks. pobór prądu 6(3) A



Rys. 23

- (A) Podłączenie do regulatora
- (B) Podłączenie do palnika

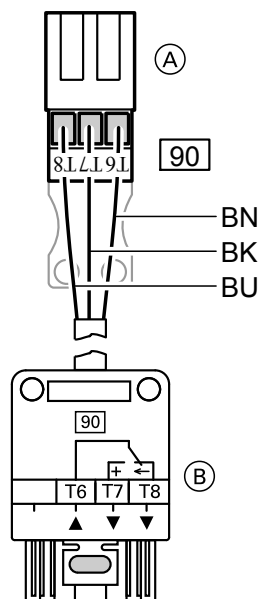
Oznaczenie zacisków wtyku [41]:

- L1 Faza przez zabezpieczający ogranicznik temperatury do palnika
- PE Przewód ochronny (uziemiający) do palnika
- N Przewód zerowy do palnika
- T1, T2 Łączuch regulacyjny
- S3 Przyłącze usterki palnika
- B4 Przyłącze licznika godzin pracy
- ▼ Sygnał kierunku przepływu: regulator → palnik
- ▲ Sygnał kierunku przepływu: palnik → regulator

Oznaczenia urządzeń, wtyk [41]:

- STB Zabezpieczający ogranicznik temperatury regulatora
- TR Regulator temperatury

- H1 Sygnał usterki palnika
- LG Licznik godzin pracy



Rys. 24

- (A) Podłączenie do regulatora
- (B) Podłączenie do palnika

Oznaczenie zacisków wtyku [90]:

- T6, T8 Łączuch regulacyjny, 2. stopień palnika Wł. wzgl. regulator modulatoryjny Otw.
- T6, T7 Łączuch regulacyjny, 2. stopień palnika Wył. wzgl. regulator modulatoryjny Zamk.
- ▼ Sygnał kierunku przepływu: regulator → palnik
- ▲ Sygnał kierunku przepływu: palnik → regulator

Oznaczenie kolorów wg IEC 60757:

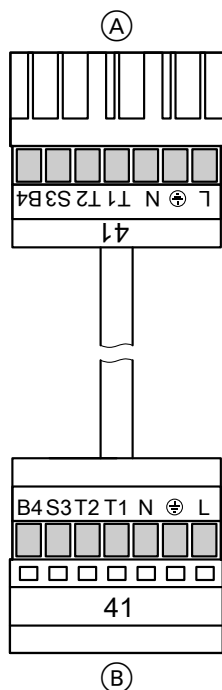
- BK Czarny
- BN Brązowy
- BU Niebieski

Palnik bez wtyku

Zamontować przeciwwtyk firmy Viessmann lub producenta palnika. Podłączyć przewody palnika.

Palnik Viessmann Matrix do kotłów Vitocrossal

- Przewody palnika są objęte zakresem dostawy kotła grzewczego.
- Maks. pobór prądu 6(3) A

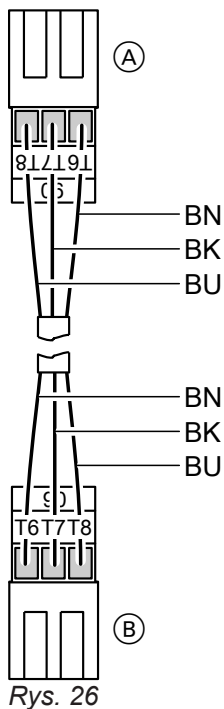


Rys. 25

- Ⓐ Podłączenie do regulatora
- Ⓑ Podłączenie do palnika

Oznaczenie zacisków wtyku 41:

- L1 Faza przez zabezpieczający ogranicznik temperatury do palnika
- PE Przewód ochronny (uziemiający) do palnika
- N Przewód zerowy do palnika
- T1, T2 Łączuch regulacyjny
- S3 Przyłącze usterki palnika
- B4 Przyłącze licznika godzin pracy



Rys. 26

- Ⓐ Podłączenie do regulatora
- Ⓑ Podłączenie do palnika

Oznaczenia zacisków:

- T6, T8 Łączuch regulacyjny, 2. stopień palnika Wł. wzgl. regulator modulacyjny Otw.
- T6, T7 Łączuch regulacyjny, 2. stopień palnika Wył. wzgl. regulator modulacyjny Zamk.

Oznaczenie kolorów wg IEC 60757:

- BK Czarny
- BN Brązowy
- BU Niebieski

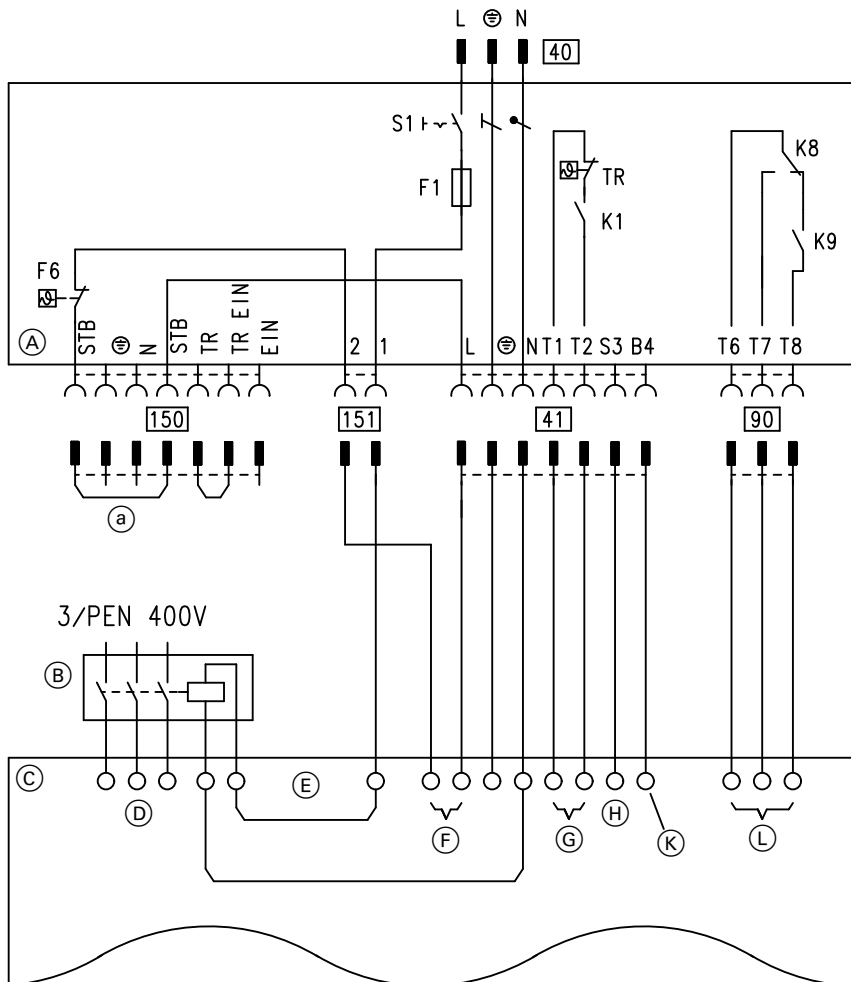
Podłączenie elektryczne palnika - zasilanie trójfazowe

Łańcuch zabezpieczeń beznapięciowy

Wskazówka

W razie potrzeby usunąć z palnika mostek łączący przewód zewnętrzny z napięciem sterowania.

Bezwzględnie przestrzegać wskazówek podanych przez producenta palnika!



Rys. 27

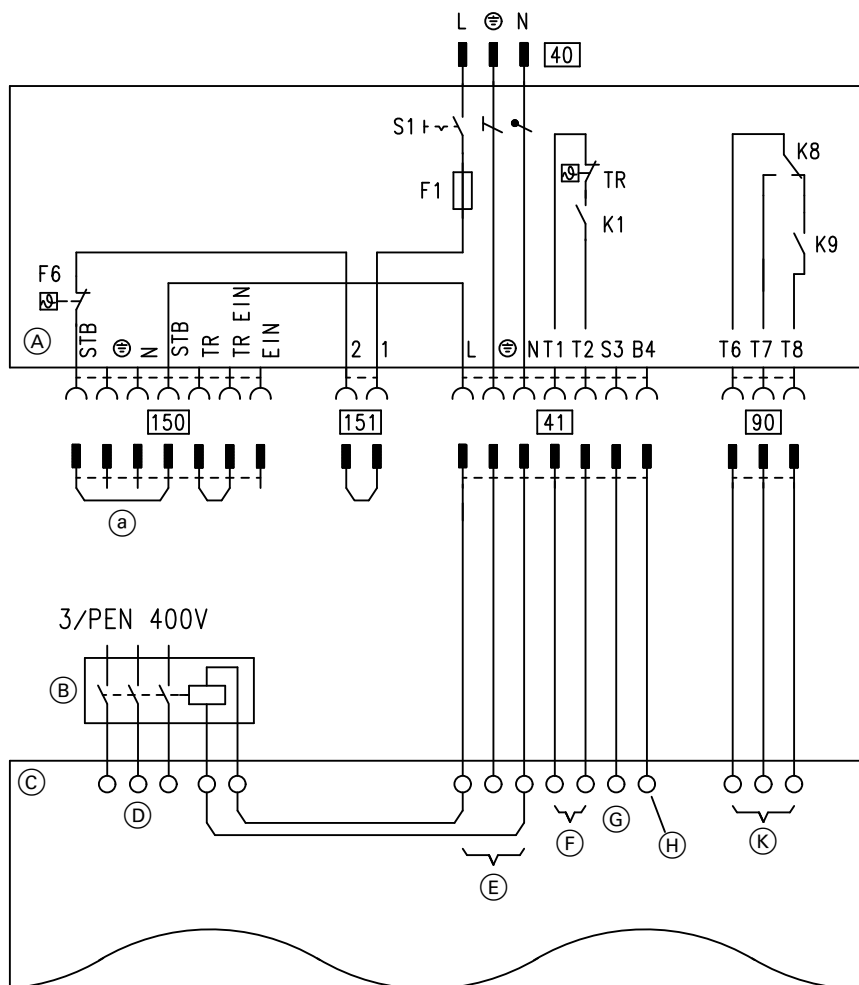
- | | | | |
|-----|---|-------|--|
| (A) | Regulator | (L) | Obciążenie podstawowe/obciążenie pełne |
| (B) | Stycznik główny (w gestii inwestora) | (40) | Przyłącze elektryczne regulatora |
| (C) | Palnik zasilany prądem trójfazowym | (41) | Palnik, 1. stopień |
| (D) | Zasilanie elektryczne palnika trójfazowego | (90) | Palnik, 2. stopień |
| (E) | Sterowany stycznik główny | (150) | Wtyk do przyłączy zewnętrznych |
| (F) | Łańcuch zabezpieczeń (STB), beznapięciowy | (a) | Zewnętrzne urządzenia zabezpieczające, przy przyłączaniu usunąć mostek |
| (G) | Łańcuch regulacyjny stopień 1/obciążenie podstawowe | (151) | Łańcuch zabezpieczeń, beznapięciowy, przy podłączaniu usunąć mostek |
| (H) | Zgłaszanie usterek palnika | | |
| (K) | Licznik godzin pracy, stopień 1 | | |

Łańcuch zabezpieczeń napięciowy

Wskazówka

W razie potrzeby usunąć z palnika mostek łączący przewód zewnętrzny z napięciem sterowania.

Bezwzględnie przestrzegać wskazówek podanych przez producenta palnika!



Rys. 28

- | | |
|---|--|
| (A) Regulator | (K) Obciążenie podstawowe/obciążenie pełne |
| (B) Stycznik główny (w gestii inwestora) | [40] Przyłącze elektryczne regulatora |
| (C) Palnik zasilany prądem trójfazowym | [41] Palnik, 1. stopień |
| (D) Zasilanie elektryczne palnika trójfazowego | [90] Palnik, 2. stopień |
| (E) Sterowany stycznik główny | [150] Wtyk do przyłączy zewnętrznych |
| (F) Łańcuch regulacyjny stopień 1/obciążenie podstawowe | (a) Zewnętrzne urządzenia zabezpieczające, przy przyłączaniu usunąć mostek |
| (G) Zgłaszanie usterek palnika | [151] Łańcuch zabezpieczeń (STB) |
| (H) Licznik godzin pracy, stopień 1 | |

Wykonanie połączenia z LON

Sieć komunikacyjna LON firmy Viessmann oparta jest na topologii magistrali „linia” z obustronnym opornikiem obciążenia (osprzęt).

Odległości pomiędzy użytkownikami sieci komunikacyjnej w przypadku połączenia LON uzależnione są od właściwości elektrycznych przewodów. Dlatego też należy używać tylko odpowiednich typów przewodów. Wewnątrz połączenia LON można używać tylko jednego typu przewodów.

Wykonanie połączenia z LON (ciąg dalszy)

Rodzaje przewodów (w gestii inwestora):

- Przewód 2-żyłowy, CAT5, ekranowany
- JY(St)Y 2 x 2 x 0,8 mm (przewód telefoniczny)

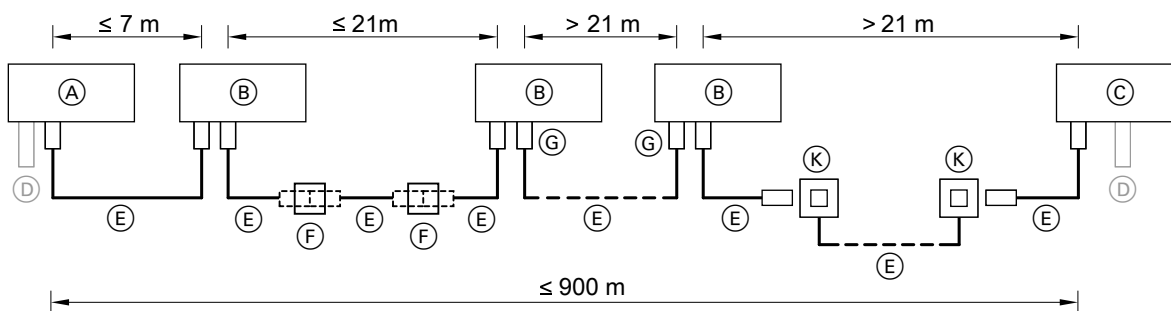
Należy przestrzegać wymogów dotyczących przewodów i pracy interfejsu LON FTT 10-A.

Wszystkie urządzenia firmy Viessmann podłączone są za pośrednictwem wtyku RJ45. W sieci LON firmy Viessmann wymagane są zawsze żyły „1” i „2” oraz ich ekranowanie. Polaryzacja żył nie jest konieczna.

Można podłączyć maks. 30 odbiorników LON.

Wskazówka

Przy podłączeniu zewnętrznego styku przełączającego i komponentów instalacyjnych należy spełnić wymagania izolacyjne IEC/EN 60335-1.

Przykłady podłączenia odbiorników LON

Rys. 29


Poz.	Opis
(A)	Regulator obiegu kotła i obiegu grzewczego lub Vitocontrol
(B)	Odbiorniki LON, np. regulator obiegu grzewczego
(C)	Vitocom lub Vitogate
(D)	Oporniki obciążenia (2 szt.) Zintegrowane w urządzeniach Viessmann z tylko jednym złączem LON
(E)	Przewód połączeniowy LON, dł. 7 m
(F)	Połączenie LON
(G)	Wtyk przyłączeniowy LON (2 sztuki)
(H)	Przewód przyłączeniowy
(K)	Gniazdo przyłączeniowe LON (2 szt.)

Odbiornik LON ze zintegrowanym opornikiem obciążenia umieszczać zawsze na początku lub końcu LON:

- np. umieszczać Vitocontrol zawsze na początku LON (pozycja (A)).
- np. Vitocom 100, typ LAN1, zawsze umieszczać na końcu systemu LON (pozycja (C)).

Przyłącze elektryczne

Wyłączniki dla nieziemionych przewodów

- Włacznik główny oraz przycisk „awaryjny” **musi** separować równocześnie wszystkie nieziemione przewody z min. przerwą biegunową wynoszącą 3 mm od sieci.
- Dodatkowo zalecamy instalację uniwersalnego wyłącznika różnicoprądowego (RCD) typu B  dla prądów stałych (uszkodzeniowych), które mogą powstać poprzez efektywne energetycznie środki robocze.
- Jeżeli **wyłącznik główny** „nie” został wbudowany, wszystkie nieziemione przewody muszą być odłączane od zasilania przez zainstalowane wstępnie przełączniki zabezpieczenia przewodów o min. rozwarości styku 3 mm.

Podłączenie sieciowe dla osprzętu i komponentów zewnętrznych

- Zalecamy, aby podłączenie sieciowe dla osprzętu i komponentów zewnętrznych, które nie są podłączone do regulatora, połączone było do tego samego zabezpieczenia, a przynajmniej zgodnego fazowo co regulator.
- Podłączenie do tego samego bezpiecznika zwiększa bezpieczeństwo wyłączni sieci. Należy przestrzegać poboru mocy podłączonych odbiorników.

Dodatkowe przepisy dla instalacji grzewczych i gazowych

- Należy przestrzegać krajowych przepisów w sprawie spalania energetycznego.
- W przypadku instalacji grzewczych i gazowych powyżej 100 kW należy zgodnie z wzorem niemieckiego rozporządzenia w sprawie urządzeń spalania energetycznego oraz urządzeń spalania odpadów „FeuVo” zamontować „przycisk awaryjny” poza pomieszczeniem technicznym.
- W przypadku instalacji grzewczych i gazowych zgodnie z EN 50156-1 zainstalowany „przycisk awaryjny” musi spełniać wymagania normy EN 50156-1 .

**Niebezpieczeństwo**

Nieprawidłowo wykonane instalacje elektryczne mogą prowadzić do obrażeń i uszkodzeń urządzeń spowodowanych przez prąd elektryczny.

Przyłącze elektryczne i zabezpieczenia (np. układ FI) wykonać zgodnie z następującymi przepisami:

- IEC 60364-4-41
- Przepisy VDE
- Warunki przyłączeniowe lokalnego operatora sieci rozdzielczej
- Zabezpieczyć przewód podłączenia sieciowego maks. 16 A.

**Niebezpieczeństwo**

Brak uziemienia elementów instalacji może prowadzić w przypadku uszkodzenia elektrycznego do niebezpiecznych obrażeń spowodowanych prądem elektrycznym.

Urządzenie i przewody rurowe muszą być podłączone do połączenia wyrównawczego domu.

**Niebezpieczeństwo**

Nieprawidłowe przyporządkowanie żył może spowodować poważne obrażenia i doprowadzić do uszkodzenia urządzenia.

Nie wolno zamienić żył „L” (brązowych) i „N” (niebieskich).

Oznaczenie kolorami zgodnie z normą IEC 60757:

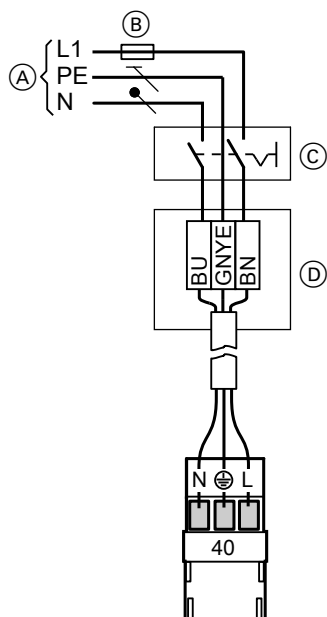
BN	Brązowy (L)
BK	czarny
BU	Niebieski (N)
GY	Szary
GNYE	Zielony/żółty (PE)

Zalecane przewody sieciowe

- Przewód 3-rdzeniowy, elastyczny
- Przekrój przewodu: 1,5 mm²
- Napięcie znamionowe: 300 V/500 V
- Odporność temperaturowa: min. 70°C
- W przypadku podłączania z elastycznym zasilającym przewodem elektrycznym, gdy uchwyt mocujący zawiedzie, należy zadbać o to, aby przewody przewodzące prąd przed przewodem ochronnym były naprężone. Długość żył przewodu ochronnego jest zależna od konstrukcji.

Przyłącze elektryczne (ciąg dalszy)

Przyłącze elektryczne regulatora




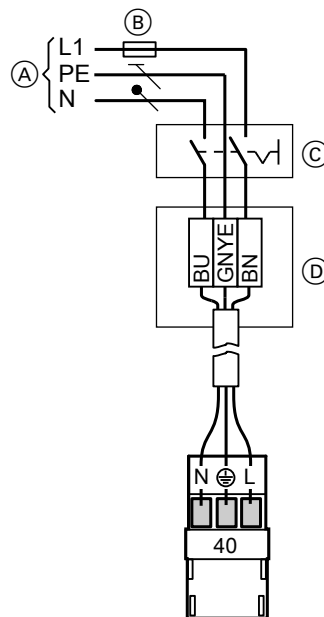
Rys. 30

- Ⓐ Napięcie zasilania 230 V~
- Ⓑ Bezpiecznik 16 A
- Ⓒ Wyłącznik główny, 2-biegunowy (w gestii inwestora)
- Ⓓ Skrzynka przyłączeniowa (w gestii inwestora)

1. Sprawdzić, czy przewód regulatora zabezpieczony został zgodnie z przepisami.
2. Przyłączyć zasilający przewód elektryczny w skrzynce przyłączeniowej i do wtyku 40 (w gestii inwestora).
3. Włożyć wtyk 40 do regulatora.

Przyłącze elektryczne regulatora przez sieciową jednostkę filtrującą

 Sieciowa jednostka filtrująca, patrz instrukcja serwisu kotła grzewczego

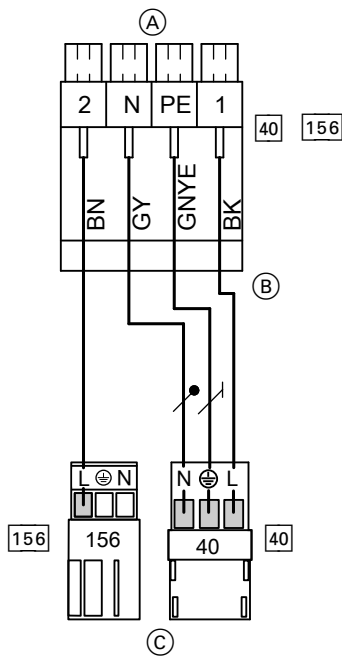


Rys. 31

- Ⓐ Napięcie sieciowe 230 V~
- Ⓑ Bezpiecznik 16 A
- Ⓒ Przełącznik główny, 2-biegunowy (w miejscu instalacji)
- Ⓓ Skrzynka przyłączeniowa (w miejscu instalacji)

Przylączya elektryczne (ciąg dalszy)

1. Sprawdzić, czy przewód sieciowej jednostki filtrującej został zabezpieczony zgodnie z przepisami.
2. Przyłączyć zasilający przewód elektryczny do skrzynki przyłączeniowej i wtyku 40 (w miejscu instalacji).
3. Podłączyć wtyk 40 do sieciowej jednostki filtrującej.
4. Podłączyć wtyk 40 i wtyk 156 przewodu przyłączeniowego sieciowej jednostki filtrującej do odpowiedniego gniazda na regulatorze.



Rys. 32

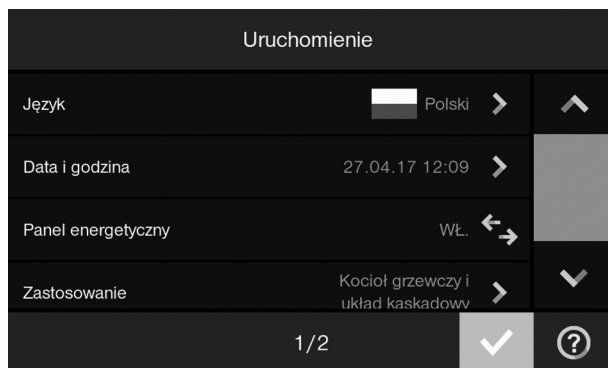
- Ⓐ Do sieciowej jednostki filtrującej
- Ⓑ Przewód przyłączeniowy sieciowej jednostki filtrującej
- Ⓒ Do regulatora

Uruchamianie instalacji

1. Włączyć wyłącznik zasilania na regulatorze. Asystent uruchamiania aktywuje się automatycznie.

Wskazówka

Podczas pierwszego uruchomienia pojawiają się napisy w języku niemieckim.



Rys. 33

2. Wykonać odpowiednie ustawienia:
 - „Język”
 - „Data i godzina”
 - „Panel energetyczny”
3. Tylko w przypadku Vitotronic 100: Nacisnąć „Zastosowanie”. Wybrać „Kocioł grzewczy w układzie kaskadowym”.

4. Potwierdzić za pomocą ✓. Ponownie pojawia się menu „Uruchamianie”.
5. Potwierdzić za pomocą ✓.
6. Potwierdzić za pomocą ✓, co umożliwi dopasowanie ważnych parametrów instalacji, np. „Rodzaj gazu”.
lub
Za pomocą symbolu ✕ zakończyć uruchamianie. Urządzenie pracuje z ustawieniami fabrycznymi

Wskazówka

Istnieje możliwość zmiany wszystkich parametrów w późniejszym czasie: patrz od strony 58.

7. Potwierdzić za pomocą ✓.
8. Za pomocą symbolu ✓ zakończyć uruchamianie.

Wskazówka

Jeśli uruchomienie nie powiodło się, pojawia się komunikat o błędzie.

Ponowne uruchomienie

Wskazówka

Konieczne tylko w przypadku zmiany zastosowania regulatora.

Dotknąć poniższych przycisków:

1. ☰

2. „Serwis”
3. Wprowadzić hasło „viservice”.
4. „Uruchomienie”

Wymagane parametry

Dopasowanie regulatora do palnika dwustopniowego

1. Uruchomić palnik.
2. Dotknąć poniższych przycisków:
☰
3. „Serwis”
4. Wprowadzić hasło „viservice”.
5. „Test urządzeń”
6. „Palnik stopień 2”
7. Ustalić maksymalną moc palnika obserwując zużycie paliwa. Zanotować uzyskaną wartość.
8. „Palnik stopień 1”
9. Ustalić minimalną moc palnika (moc podstawowa) obserwując zużycie paliwa. Zanotować uzyskaną wartość.
10. Za pomocą ↩ zakończyć test przekaźników.



Wymagane parametry (ciąg dalszy)

11. Ustawić wartości uzyskane na poziomie parametrów 2 w grupie „**Kocioł grzewczy**” dla przyporządkowanego kotła grzewczego w przypadku wszystkich regulatorów Vitotronic 100 i Vitotronic 300: patrz poniższa tabela.

Parametr	Wskazanie	Ustawienie
02:...	Typ palnika	1 = 2-stopniowy 2 = modulowany
03:...	Ochrona kotła przy eksploatacji gazowej/olejowej	0 = eksploatacja gazowa 1 = eksploatacja olejowa
08:...	Moc maksymalna palnika w kW	1 stopień nastawy \pm 1 kW Pozycje jedności i dziesiątek ustalonej mocy maksymalnej Przykład: Moc maksymalna = 225 kW Tutaj należy ustawić = 25
09:...	Moc maksymalna palnika z dokładnością do 100 kW	1 stopień nastawy \pm 100 kW Pozycja setnych ustalonej maksymalnej mocy Przykład: Moc maksymalna = 225 kW Tutaj należy ustawić = 2
0A:...	Moc podstawowa palnika	Stosunek mocy 1. stopnia palnika do maks. mocy znamionowej Moc podstawowa ustawiana od 15 do 100 % maks. mocy znamionowej

Dopasowanie regulatora do palnika modulowanego**Wskazówka**

Palnik musi być dokładnie wyregulowany. Aby osiągnąć duży zakres modulacji, należy ustawić moc minimalną na możliwie niskim poziomie (uwzględnić komin i ew. instalację spalinową).

- Uruchomić palnik.
- Dotknąć poniższych przycisków:

- „Serwis”
- Wprowadzić hasło „viservice”.
- „Test urządzeń”
- „Palnik modulowany” „OTW”
- Odczekać, aż nastawnik palnika osiągnie moc maks.
- Ustalić maksymalną moc palnika obserwując zużycie paliwa.
Zanotować uzyskaną wartość.
- „Palnik modulowany” „ZAMKN.”
- Zmierzyć czas, aż nastawnik wskaże minimalną moc.
Zanotować uzyskaną wartość.
- Ustalić minimalną moc palnika (moc podstawowa) obserwując zużycie paliwa.
Zanotować uzyskaną wartość.
- „Palnik modulowany” „OTW”
Po upływie 1/3 czasu zmierzonego w punkcie 10, wybrać funkcję „Palnik modulowany” „Neutral”.
Nastawnik zostaje zatrzymany.
- Ustalić moc częściową na podstawie zużycia paliwa.
- Za pomocą  zakończyć test przekazników.
- Ustawić wartości uzyskane na poziomie parametrów 2 w grupie „**Kocioł grzewczy**” dla przyporządkowanego kotła grzewczego w przypadku wszystkich regulatorów Vitotronic 100 i Vitotronic 300: patrz poniższa tabela.

Wymagane parametry (ciąg dalszy)

Parametr	Wskazanie	Ustawienie
02:...	Typ palnika	1 = 2-stopniowy 2 = modulowany
03:...	Ochrona kotła przy eksploatacji gazowej/olejowej	0 = eksploatacja gazowa 1 = eksploatacja olejowa
08:...	Moc maksymalna palnika w kW	1 stopień nastawy \pm 1 kW Pozycje jedności i dziesiątek ustalonej mocy maksymalnej Przykład: Maks. moc = 225 kW Tutaj należy ustawić = 25
09:...	Moc maksymalna palnika z dokładnością do 100 kW	1 stopień nastawy \pm 100 kW Pozycja setnych ustalonej maksymalnej mocy Przykład: Maks. moc = 225 kW Tutaj należy ustawić = 2
15:...	Czas pracy nastawnika palnika modulowanego	Określić czas pracy nastawnika między obciążeniem podstawowym a maks. mocą palnika w sekundach.
0A:...	Moc podstawowa palnika	Moc podstawowa ustawiana od 15 do 100 % maks. mocy znamionowej
05:...	Charakterystyka palnika	Stosunek mocy częściowej przy $\frac{1}{3}$ czasu pracy nastawnika do maks. mocy palnika w procentach

Vitotronic 300

Sprawdzić wszystkie parametry na **poziomie parametrów 1** i w razie potrzeby ustawić je.

Sprawdzić nast. parametry na **poziomie parametrów 2** i odpowiednio ustawić je:

Parametr	Grupa parametrów	Wskazanie
53:...	Ogólnie, Vitotronic 300	Podłączenie do wtyku [20]A1
54:...	Ogólnie, Vitotronic 300	Podłączenie do wtyku [29]
55:...	Ogólnie, Vitotronic 300	Podłączenie do wtyku [52]A1
98:...	Ogólnie, Vitotronic 300	Numer instalacji Viessmann
9C:...	Ogólnie, Vitotronic 300	Monitorowanie odbiorników LON
0C:...	Kocioł grzewczy, Vitotronic 300	Działanie zasowy kotłowej / regulacja temperatury na powrocie

Wskazówka

Przegląd wszystkich parametrów: patrz strona 58 i następane


Vitotronic 100

Sprawdzić wszystkie parametry na **poziomie parametrów 1** i w razie potrzeby ustawić je.

Sprawdzić nast. parametry na **poziomie parametrów 2** i odpowiednio ustawić je:

Parametr	Grupa parametrów	Wskazanie
53:...	Ogólnie, Vitotronic 100	Podłączenie do wtyku [20]A1
54:...	Ogólnie, Vitotronic 100	Podłączenie do wtyku [29]

Wymagane parametry (ciąg dalszy)

Parametr	Grupa parametrów	Wskazanie
55:...	Ogólnie, Vitotronic 100	Podłączenie do wtyku  A1
98:...	Ogólnie, Vitotronic 100	Numer instalacji Viessmann
9C:...	Ogólnie, Vitotronic 100	Monitorowanie odbiorników LON
07:...	Kocioł grzewczy, Vitotronic 100	Bieżący numer kotła w instalacji wielokotłowej Wskazówka <i>Kocioł grzewczy z regulatorem Vitotronic 300 ma zawsze numer kotła „1”. W kotłach grzewczych z regulatorem Vitotronic 100 ustawiać tylko wartości „2” do „8”.</i>
0C:...	Kocioł grzewczy, Vitotronic 100	Działanie zasowy kotłowej / regulacja temperatury na powrocie

Wskazówka

Przegląd wszystkich parametrów: patrz strona 58 i następane

Włączenie regulatora do systemu LON

- **Moduł komunikacyjny LON**

- Vitotronic 300, typ CM1E: w zakresie dostawy
 - Vitotronic 100, typ CC1E: wymagane wyposażenie dodatkowe
 - Vitotronic 200-H: Wymagane wyposażenie dodatkowe
- Moduł komunikacyjny LON (wyposażenie dodatkowe) musi być włożony.



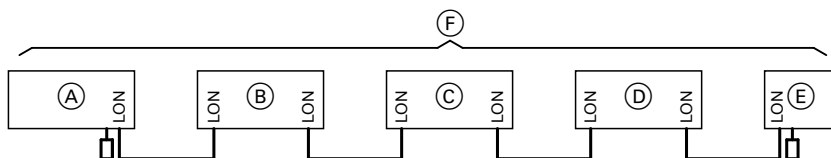
Instrukcja montażu i serwisu „Vitotronic 200-H”

- W obrębie jednej sieci LON można przydzielić numer odbiornika tylko **jeden** raz.

- Numer instalacji w obrębie sieci LON (parametr „98” w grupie „Ogólne”) musi być taki sam.
- Jako manager usterek może być sparametryzowany **tylko jeden regulator**.
- Transmisja danych za pomocą LON może trwać kilka minut.

Włączenie regulatora do systemu LON (ciąg dalszy)

Przykład dla instalacji wielokotłowej



Rys. 34

- (A) Vitotronic 100
 (B) Vitotronic 100
 (C) Vitotronic 300

- (D) Vitotronic 200-H
 (E) Vitocom lub Vitogate
 (F) LON

Vitotronic 100 (A)	Vitotronic 100 (B)	Vitotronic 300 (C)	Vitotronic 200-H (D)	Vitocom lub Vitogate (E)
Numer kotła 2 Ustawić parametr „07:2” w grupie „Kocioł grzewczy”.	Numer kotła 3 Ustawić parametr „07:3” w grupie „Kocioł grzewczy”.	Numer kotła 1 Wskazówka Numer kotła 1 jest wyznaczony na stałe.	—	—
—	—	Liczba podłączonych kotłów grzewczych Ustawić parametry „00:1” do „00:8” w grupie „Układ kaskadowy”.	—	—
Odbiornik nr 1. Parametr „77:2” w grupie „Ogólne”	Odbiornik nr 2. Ustawić parametr „77:3” w grupie „Ogólne”.	Odbiornik nr 9. Parametr „77:9” w grupie „Ogólne”	Odbiornik nr 10. Parametr „77:10” w grupie „Ogólne”	<ul style="list-style-type: none"> ▪ Vitogate 300: numer odbiornika 97 ▪ Vitogate 200: numer odbiornika 98 ▪ Vitocom: numer odbiornika 99
Regulator nie jest menedżerem usterek. Parametr „79:0” w grupie „Ogólne”	Regulator nie jest menedżerem usterek. Parametr „79:0” w grupie „Ogólne”	Regulator jest menedżerem usterek Parametr „79:1” w grupie „Ogólne”.	Regulator nie jest menedżerem usterek. Parametr „79:0” w grupie „Ogólne”.	Urządzenie jest menedżerem usterek.
—	—	Regulator wysyła godzinę. Parametr „7B:1” w grupie „Ogólne”	Regulator odbiera godzinę. Ustawić parametr „81:3” w grupie „Ogólne”.	Urządzenie odbiera godzinę.
—	—	Regulator przesyła dane temperatury zewnętrznej. Parametr „97:2” w grupie „Ogólne”	Regulator odbiera informację o temperaturze zewnętrznej. Ustawić parametr „97:1” w grupie „Ogólne”.	—

Włączenie regulatora do systemu LON (ciąg dalszy)

Vitotronic 100 [Ⓐ]	Vitotronic 100 [Ⓑ]	Vitotronic 300 [Ⓒ]	Vitotronic 200-H [Ⓓ]	Vitocom lub Vitogate [Ⓔ]
Numer instalacji firmy Viessmann, Parametr „98:1” w grupie „Ogólne”.	Numer instalacji firmy Viessmann, Parametr „98:1” w grupie „Ogólne”.	Numer instalacji firmy Viessmann, Parametr „98:1” w grupie „Ogólne”.	Numer instalacji firmy Viessmann, Parametr „98:1” w grupie „Ogólne”.	—
Kontrola usterek odbiornika LON Parametr „9C:20” w grupie „Ogólne”	Kontrola usterek odbiornika LON Parametr „9C:20” w grupie „Ogólne”	Kontrola usterek odbiornika LON Parametr „9C:20” w grupie „Ogólne”	Kontrola usterek odbiornika LON Parametr „9C:20” w grupie „Ogólne”	—


Kontrola odbiorników LON

Poprzez kontrolę odbiorników sprawdzana jest komunikacja urządzeń danej instalacji podłączonych do menedżera usterek.


Wymagania:


- Regulator musi być sparametryzowany jako **manager usterek** (parametr „79:1” w grupie „Ogólne”).
- We wszystkich regulatorach musi być sparametryzowany numer odbiornika LON.
- Lista odbiorników LON w menedżerze usterek musi być aktualna.

Dotknąć poniższych przycisków:

1. 
2. „Serwis”
3. Wprowadzić hasło „viservice”.
4. „Funkcje serwisowe”
5. „Kontrola odbiorników LON”
Pojawia się lista podłączonych odbiorników LON.


Wskazówka

W przypadku brakującego lub błędnego odbiornika należy zaktualizować listę za pomocą .

6. Wybrać odbiornik i za pomocą  uruchomić kontrolę odbiorników.
Na wyświetlaczu pojawia się „Odbiorniki ... Kontrola aktywna”.

Wskazówka


Podczas kontroli na wyświetlaczu danego odbiornika miga przez ok. 1 min wskazanie „Odbiornik ... WINK”.

- Przetestowane i sprawne odbiorniki oznaczone zostają za pomocą „Check OK”.
- Przetestowane, lecz niesprawne odbiorniki oznaczone zostają za pomocą „Check nie OK”.
Aby przeprowadzić ponowną kontrolę odbiorników, należy zaktualizować listę odbiorników za pomocą symbolu .

Ustawianie kolejności pracy kotłów w regulatorze Vitotronic 300

Dotknąć poniższych przycisków:

1. 
2. „Kolejność pracy kotłów”

3. Wybrać żadaną kolejność pracy kotłów. Potwierdzić za pomocą .

Na kolejność pracy kotłów mogą mieć wpływ następujące parametry w grupie „Układ kaskadowy”:

Funkcja	Parametr
„Przełączanie kotła wiodącego i kolejności pracy kotłów”	03
„Stały kocioł wiodący”	04

Ustawianie kolejności pracy kotłów w... (ciąg dalszy)

Funkcja	Parametr
„Stały ostatni kocioł grzewczy”	05
„Próg ECO, kocioł grzewczy”...	od 20 do 27

- Dzięki zastosowaniu progu ECO każdy z kotłów może zostać zablokowany lub odblokowany w zależności od temperatury zewnętrznej.
- Jeżeli w przypadku awarii jednego z pracujących kotłów trzeba uruchomić dodatkowo inny, aby osiągnąć przez to wymaganą wartość temperatury wody na zasilaniu, próg ECO przestaje działać.
- Jeżeli wszystkie kotły w instalacji zostają zablokowane przez próg ECO, wówczas pracuje przynajmniej jeden kocioł wodący.

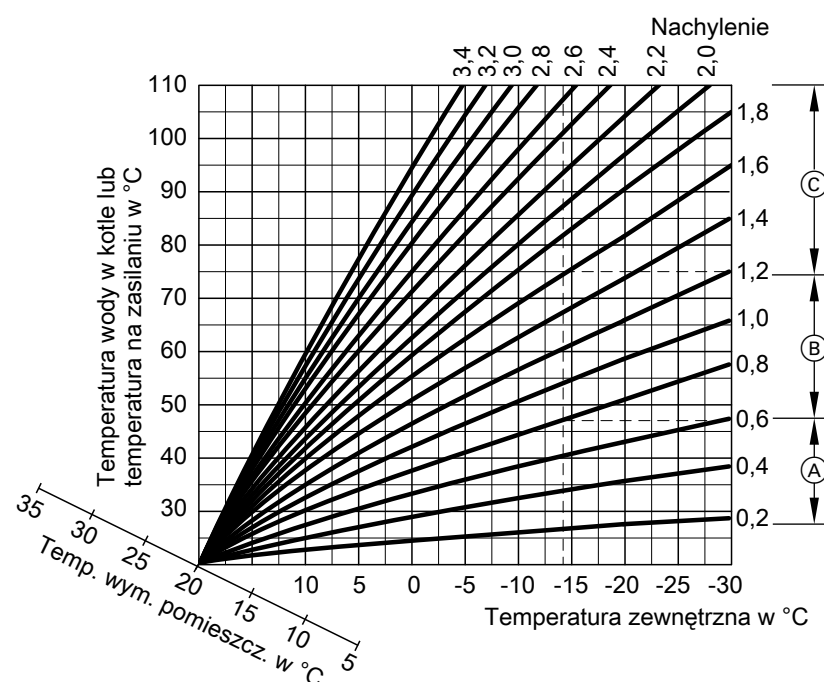
Ustawianie krzywej grzewczej

Krzywe grzewcze obrazują związek między temperaturą zewnętrzną a temperaturą wody w kotle lub na zasilaniu.

W uproszczeniu: Im niższa temperatura zewnętrzna, tym wyższa temperatura wody w kotle lub na zasilaniu. Od temperatury wody w kotle lub na zasilaniu zależy z kolei temperatura pomieszczenia.

Ustawienia w stanie fabrycznym:

- Nachylenie = 1,4
- Poziom = 0



Rys. 35

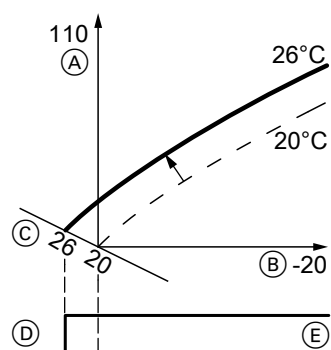
Przykład temperatury zewnętrznej -14°C

- (A) Instalacja ogrzewania podłogowego, nachylenie od 0,2 do 0,8
- (B) Ogrzewanie niskotemperaturowe, nachylenie od 0,8 do 1,6
- (C) Instalacje grzewcze z temperaturą wody w kotle wynoszącą ponad 75°C , nachylenie większe niż 1,6

Ustawianie wartości wymaganej temperatury pomieszczenia

Możliwość regulacji dla każdego obiegu grzewczego oddzielnie.
 Krzywa grzewcza jest przesuwana wzdłuż osi wartości wymaganych temperatury pomieszczenia. Przy aktywnej funkcji logiki pomp obiegu grzewczego powoduje ona zmianę sposobu włączania/wyłączania pompy obiegu grzewczego.


Normalna temperatura pomieszczenia – wartość wymagana



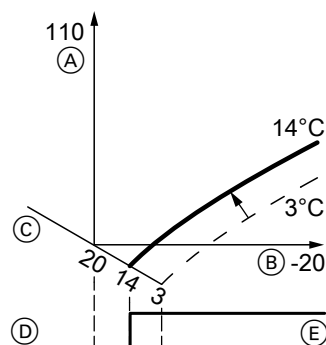
Rys. 36 Zmiana normalnej wartości wymaganej temperatury pomieszczenia z 20 na 26°C

- (A) Temperatura wody w kotle lub na zasilaniu w °C
- (B) Temperatura zewnętrzna w °C
- (C) Wartość wymagana temperatury pomieszczenia w °C
- (D) Pompa obiegu grzewczego wył.
- (E) Pompa obiegu grzewczego wł.

Zmiana nachylenia i poziomu pomieszczenia

 Instrukcja obsługi


Wartość wymagana zredukowanej temperatury pomieszczeń



Rys. 37 Zmiana zredukowanej wartości wymaganej temperatury pomieszczenia z 3 na 14°C

- (A) Temperatura wody w kotle lub na zasilaniu w °C
- (B) Temperatura zewnętrzna w °C
- (C) Wartość wymagana temperatury pomieszczenia w °C
- (D) Pompa obiegu grzewczego wył.
- (E) Pompa obiegu grzewczego wł.

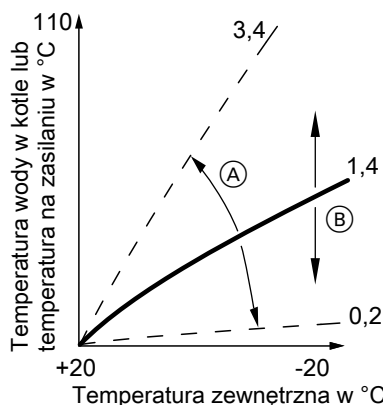
Zmiana zredukowanej wartości wymaganej temperatury pomieszczenia

 Instrukcja obsługi

Zmiana nachylenia i poziomu

Możliwość regulacji dla każdego obiegu grzewczego oddzielnie.

Ustawianie krzywej grzewczej (ciąg dalszy)



Rys. 38

- (A) Zmiana nachylenia
 (B) Zmiana poziomu (przesunięcie równoległe krzywej grzewczej w kierunku pionowym)

Dotknąć poniższych przycisków:

- ☰
- „Ogrzewanie”
- „Obieg grzewczy 1”, „Obieg grzewczy 2” lub „Obieg grzewczy 3” dla żądanego obiegu grzewczego
- „Krzywa grzewcza”
- + lub - dla wybranej wartości „Nachylenia” lub „Poziomu”
- ✓ aby potwierdzić

Kontrola zabezpieczającego ogranicznika temperatury

Minimalna ilość wody znajdującej się w obiegu powinna wynosić 10 % ilości znajdującej się w obiegu przy obciążeniu znamionowym.
 Pobór ciepła należy zredukować do minimum.

- Przytrzymać wciśnięty przycisk TÜV do momentu wyłączenia palnika:
 Regulator temperatury „Ü” zostaje zmostkowany. Jeżeli temperatura wody w kotle osiąga temperaturę zabezpieczenia, zabezpieczający ogranicznik temperatury wyłącza palnik.

- Zwolnić przycisk TÜV.
- Odczekać, aż temperatura wody w kotle spadnie o ok. 15 do 20 K poniżej ustawionej temperatury zabezpieczenia.
- Odblokować zabezpieczający ogranicznik temperatury poprzez naciśnięcie przycisku odblokowania.

Kontrola wyjść (test urządzeń)

Dotknąć poniższych przycisków:

- ☰
- „Serwis”
- Wprowadzić hasło „viservice”.

- „Test urządzeń”

Wskazówka

W zależności od wyposażenia instalacji regulatora znajdujące się w tabeli przekaźniki mogą być sprawdzone na wyjściach przekaźników.

Komunikat na wyświetlaczu	Objaśnienie	Vitotronic 300	Vitotronic 100
Wszystkie urząd. WYŁ	Wszystkie urządzenia są wyłączone.	X	X
Palnik WŁ.	Palnik WŁ.	X	X
Palnik stopień 1 WŁ.	1. stopień palnika zostanie wyłączony.	X	X
Palnik stopień 2 WŁ.	1. i 2. stopień palnika zostaje wyłączony.	X	X

Kontrola wyjść (test urządzeń) (ciąg dalszy)

Komunikat na wyświetlaczu	Objaśnienie	Vitotronic 300	Vitotronic 100
Palnik modulowany	OTW Neutralny ZAMK.		
	Palnik modulacyjny otwiera się.	X	X
	Palnik modulacyjny neutralny		
	Palnik modulacyjny zamyka się.		
Wyjście 20	WŁ.	X	X
Wyjście 29	WŁ.	X	X
Wyjście 52	OTW Neutralny ZAMK.	X	X
	Przełącznik na wyjściu [20]A1		
	Urządzenie na wyjściu [29]		
	Przełącznik na wyjściu [52]A1		
Pompa ładująca podgrzewacz cwu	WŁ.	X	—
Pompa cyrkulacyjna cwu	WŁ.	X	—
Pompa obiegowa dla obiegu grzewczego 2	WŁ.	X	—
	Przełącznik na wyjściu [20]M2		
Mieszacz obiegu grzewczego 2	OTW ZAMK.	X	—
	Przełącznik na wyjściu [52]M2		
Pompa obiegowa dla obiegu grzewczego 3	WŁ.	X	—
	Urządzenie na wyjściu [20] M3		
Mieszacz obiegu grzewczego 3	OTW ZAMK.	X	—
	Urządzenie na wyjściu [52] M3		
Zbiorcze zgłaszanie usterek	WŁ.	X	X
	Zbiorcze zgłaszanie usterek na wyjściu [50]		
Pompa ob. solarne-go	WŁ.	X	—
	Pompa obiegu solarne-go na wyjściu [24] w module regulatora systemów solarne-nych, typ SM1,		
Pompa ob. solarne-go min.	WŁ.	X	—
	Przyłącze na wyjściu [24] w module regulatora systemów solarne-nych, typ SM1,; pompa obiegu solarne-go pracuje z min. liczbą obrotów		
Pompa ob. solarne-go maks.	WŁ.	X	—
	Przyłącze na wyjściu [24] w module regulatora systemów solarne-nych, typ SM1,; pompa obiegu solarne-go pracuje z maks. liczbą obrotów		
Regulator syst. solarne-nych, typ SM1, wyjście 22	WŁ.	X	—
	Urządzenie na wyjściu [22] w module regulatora systemów solarne-nych, typ SM1		
Zestaw uzupełniają-cy EA1, wyjście 1	WŁ.	X	X
	Styk „P - S” zamknięty na wtyku [157] zestawu uzupełniają-cego EA1		
Moduł uzupełniają-cy AM1, wyjście 1	WŁ.	X	X
	Urządzenie na wyjściu A1		
Moduł uzupełniają-cy AM1, wyjście 2	WŁ.	X	X
	Urządzenie na wyjściu A2		


Kontrola wyjść (test urządzeń) (ciąg dalszy)**Wskazówka dot. kierunku obrotów silnika mieszacza**

- Regulator temperatury na zasilaniu / regulator obiegów grzewczych:
Gdy mieszacz się otwiera, temperatura na zasilaniu musi wzrosnąć. Jeżeli temperatura spada, przyczyną może być nieprawidłowy kierunek obrotów silnika lub nieprawidłowo zamontowana wkładka mieszacza (uwzględnić instrukcję montażu mieszacza).
- Regulator temperatury wody na powrocie:
Gdy mieszacz otwiera się, temperatura na zasilaniu musi wzrosnąć. Jeżeli temperatura spada, przyczyną może być nieprawidłowy kierunek obrotów silnika lub nieprawidłowo zamontowana wkładka mieszacza (uwzględnić instrukcję montażu mieszacza).

Poziomy parametrów

Poziomy parametrów


Istnieją 2 poziomy parametrów:

- Poziomy parametrów 1
Na tym poziomie zestawione są parametry, które są najczęściej stosowane.
Parametry te są oznaczone symbolem .
- Poziomy parametrów 2
Na tym poziomie znajdują się **wszystkie** parametry, również te, które znajdują się w zakresie poziomu parametrów 1.

Wywoływanie poziomów parametrów

- Wyświetlanie parametrów jest uzależnione od wyposażenia instalacji: patrz strona 18.
- Parametry są podzielone na grupy.
- Instalacje grzewcze z jednym obiegiem grzewczym bez mieszacza i jednym lub dwoma obiegami grzewczymi z mieszaczem:
Obieg grzewczy bez mieszacza określany jest poniżej jako „**Obieg grzewczy 1**”, a obiegi grzewcze z mieszaczem jako „**Obieg grzewczy 2**” lub „**Obieg grzewczy 3**”.
- Jeśli obiegi grzewcze są oznaczane indywidualnie, pojawia się przypisana do nich nazwa.

Dotknąć poniższych przycisków:

1. 
2. „Serwis”
3. Wprowadzić hasło „viservice”.

4. „Konfiguracja systemu”


5. „Poziomy parametrów 1”
lub
„Poziomy parametrów 2”
Wprowadzić hasło „viexpert”.

6. Wybrać grupę.

7. Wybrać parametr za pomocą  lub .

8. 

9. Za pomocą  lub  wybrać żadaną wartość odpowiednio do poniższych tabeli

10. Potwierdzić za pomocą .

Grupy parametrów

Vitotronic 300

- Ogólne
- Kocioł grzewczy
- Układ kaskadowy
- Ciepła woda użytkowa
- Instalacja solarna
- Obieg grzewczy 1, obieg grzewczy 2, obieg grzewczy 3


Vitotronic 100

- Ogólne
- Kocioł grzewczy

Przywracanie fabrycznych ustawień parametrów

Parametry drugiego poziomu są również resetowane.

Dotknąć poniższych przycisków:

1. 
2. „Serwis”
3. Wprowadzić hasło „viservice”.

4. „Konfiguracja systemu”

5. „Poziomy parametrów 1”
lub
„Poziomy parametrów 2”
Wprowadzić hasło „viexpert”.

6. „Resetowanie wszystkich parametrów”

Ogólnie, Vitotronic 300

Wytłuszczone wartości parametrów są ustawieniami fabrycznymi.

00 Schemat instalacji 1

Wskazanie	Wartość	Objaśnienia
Obieg grzewczy 1, bez podgrzewu ciepłej wody użytkowej	00:1	
Obieg grzewczy 1, z podgrzewem ciepłej wody użytkowej, jest rozpoznawany automatycznie	00:2	Rozpoznanie następuje automatycznie.
Obieg grzewczy 2 z mieszaczem, bez podgrzewu ciepłej wody użytkowej, jest rozpoznawany automatycznie	00:3	Ustawić wartość ręcznie, jeżeli w instalacji nie ma obiegu grzewczego bez mieszacza.
Obieg grzewczy 2 z mieszaczem, z podgrzewem ciepłej wody użytkowej, jest rozpoznawany automatycznie	00:4	Ustawić wartość ręcznie, jeżeli w instalacji nie ma obiegu grzewczego bez mieszacza.
Obieg grzewczy 1, obieg grzewczy 2 z mieszaczem, bez podgrzewu ciepłej wody użytkowej, jest rozpoznawany automatycznie	00:5	Rozpoznanie następuje automatycznie.
Obieg grzewczy 1, obieg grzewczy 2 z mieszaczem, z podgrzewem ciepłej wody użytkowej, jest rozpoznawany automatycznie	00:6	Rozpoznanie następuje automatycznie.
Obieg grzewczy 2 z mieszaczem, obieg grzewczy 3 z mieszaczem, bez podgrzewu ciepłej wody użytkowej, jest rozpoznawany automatycznie	00:7	Ustawić wartość ręcznie, jeżeli w instalacji nie ma obiegu grzewczego bez mieszacza.
Obieg grzewczy 2 z mieszaczem, obieg grzewczy 3 z mieszaczem, z podgrzewem ciepłej wody użytkowej, jest rozpoznawany automatycznie	00:8	Ustawić wartość ręcznie, jeżeli w instalacji nie ma obiegu grzewczego bez mieszacza.
Obieg grzewczy 1, obieg grzewczy 2 z mieszaczem, obieg grzewczy 3 z mieszaczem, bez podgrzewu ciepłej wody użytkowej, jest rozpoznawany automatycznie	00:9	Rozpoznanie następuje automatycznie.
Obieg grzewczy 1, obieg grzewczy 2 z mieszaczem, obieg grzewczy 3 z mieszaczem, z podgrzewem ciepłej wody użytkowej, jest rozpoznawany automatycznie	00:10	Rozpoznanie następuje automatycznie.

02 Kontrola warunków wyświetlania

Wskazanie	Wartość	Objaśnienia
Kontrola warunków wyświetlania	02:175	Nie przestawiać

03 Jednostka skali temperatury

Wskazanie	Wartość	Objaśnienia
°Celsiusz	03:0	
°Fahrenheit	03:1	

05 Udostępnianie/Blokowanie obsługi.

Wskazanie	Wartość	Objaśnienia
Wszystko dostępne do obsługi	05:0	Obsługa na wyświetlaczu
Wszystko zablokowane z wyjątkiem funkcji kontrolnej kominiarza	05:1	
Komunikat podstawowy i funkcja kontrolna kominiarza dostępne do obsługi	05:2	

06 Stała czasowa do obliczania zmian temperatury zewnętrznej

Wskazanie	Wartość	Objaśnienia
1280 Minuty	06:128	Stała czasowa do obliczania zmian temperatury zewnętrznej 21,3 h
... Minuty	06:1 do 06:199	Odpowiednio do ustawionej wartości następuje szybkie (wartości niższe) lub powolne (wartości wyższe) dopasowanie temperatury na zasilaniu przy zmianie temperatury zewnętrznej 1 stopień nastawy \triangleq 10 min

0B Wartość wymagana temperatury wody na zasilaniu przy zapotrzebowaniu z zewnątrz 1

Wskazanie	Wartość	Objaśnienia
70 °C	0B:70	Ograniczenie przez parametry danego kotła
... °C	0B:0 do 0B:127	

0C Nadwyżka temperatury do podwyższania zadanej temperatury na zasilaniu

Wskazanie	Wartość	Objaśnienia
8 K	0C:8	Wartość nadwyżki temperatury, o którą min. temperatura wody na zasilaniu powinna być wyższa od najwyższej chwilowo wymaganej temperatury na zasilaniu obiegu grzewczego z mieszaczem. Tylko w połączeniu z obiegiem grzewczym 2 i 3 z mieszaczem.
... K	0C:0 do 0C:40	

12 Bezprzewodowy czujnik temperatury zewnętrznej

Wskazanie	Wartość	Objaśnienia
Bez bezprzewodowego czujnika temperatury zewnętrznej	12:0	Nie zmieniać
Z bezprzewodowym czujnikiem temperatury zewnętrznej	12:1	
Bezprzewodowy czujnik temperatury zewnętrznej nie jest stosowany.	12:2	

Ogólnie, Vitotronic 300 (ciąg dalszy)**13 Baza radiowa**

Wskazanie	Wartość	Objaśnienia
Brak	13:0	
Jest	13:1	Rozpoznanie następuje automatycznie.

14 Moduł zgłaszania usterki 1

Wskazanie	Wartość	Objaśnienia
Bez	14:0	
Za pomocą	14:1	Rozpoznanie następuje automatycznie.

15 Moduł zgłaszania usterki 2

Wskazanie	Wartość	Objaśnienia
Bez	15:0	
Za pomocą	15:1	Rozpoznanie następuje automatycznie.

16 Przyłącze automatu palnikowego

Wskazanie	Wartość	Objaśnienia
Inny	16:0	Nie przestawiać
Magistrala KM	16:1	
Magistrala CAN	16:2	

19 Zestaw uzupełniający dla 2. i 3. obiegu grzewczego

Wskazanie	Wartość	Objaśnienia
Brak zestawu uzupełniającego	19:0	
Jest	19:1	Rozpoznanie następuje automatycznie.

1A Regulator systemów solarnych

Wskazanie	Wartość	Objaśnienia
Bez	1A:0	
Vitosolic 100	1A:1	
Vitosolic 200	1A:2	Rozpoznanie następuje automatycznie.
Moduł regulatora systemów solarnych, typ SM1. bez funkcji dodatkowej	1A:3	
Z modułem regulatora systemów solarnych typu SM1 z funkcją dodatkową, np. wspomaganie ogrzewania	1A:4	2. układ regulacji temperatury różnicowej z czujnikiem temperatury 7 i 10

1B Moduł pompy PM1

Wskazanie	Wartość	Objaśnienia
Bez	1B:0	
Z	1B:1	Rozpoznanie następuje automatycznie.

Ogólnie, Vitotronic 300 (ciąg dalszy)**1F Pompa cyrkulacyjna cwu**

Wskazanie	Wartość	Objaśnienia
Zgodnie z programem czasowym ciepłej wody użytkowej	1F:0	Pompa cyrkulacyjna cwu przy uruchomionym podgrzewie ciepłej wody użytkowej wg programu czasowego jest włączona
Zgodnie z programem czasowym pompy cyrkulacyjnej cwu	1F:1	Pompa cyrkulacyjna cwu włączona zgodnie z programem czasowym

2B Wyświetlanie panelu energetycznego 1

Wskazanie	Wartość	Objaśnienia
Nie	2B:0	
Tak	2B:1	

30 Zestaw uzupełniający AM1

Wskazanie	Wartość	Objaśnienia
Bez	30:0	
Za pomocą	30:1	Rozpoznanie następuje automatycznie.

31 Funkcja wyjścia A1 w zestawie uzupełniającym AM1

Wskazanie	Wartość	Objaśnienia
Pompa cyrkulacyjna cwu	31:0	Adres kodowy jest wyświetlany tylko wtedy, gdy ustalony jest parametr „30:1”
Pompa obiegu grzewczego 1	31:1	
Pompa ładująca podgrzewacz cwu	31:2	
Instalacja neutralizacyjna / spalinowy wymiennik ciepła	31:3	
Pompa rozdzielaczowa	31:4	

32 Funkcja wyjścia A2 w zestawie uzupełniającym AM1

Wskazanie	Wartość	Objaśnienia
Pompa cyrkulacyjna cwu	32:0	Adres kodowy jest wyświetlany tylko wtedy, gdy ustalony jest parametr „30:1”
Pompa obiegu grzewczego 1	32:1	
Pompa ładująca podgrzewacz cwu	32:2	
Instalacja neutralizacyjna / spalinowy wymiennik ciepła	32:3	
Pompa rozdzielaczowa	32:4	

Ogólnie, Vitotronic 300 (ciąg dalszy)**33 Czas dobiegu urządzenia neutralizacyjnego, wyjście 1 AM1**

Wskazanie	Wartość	Objaśnienia
Brak ... s	33:0 33:0 do 33:255	<ul style="list-style-type: none"> ▪ Adres kodowy jest wyświetlany tylko wtedy, gdy ustawiony jest parametr „30:1”. ▪ Warunek: parametr „31:3” musi być ustawiony.

34 Czas dobiegu urządzenia neutralizacyjnego, wyjście 2 AM1

Wskazanie	Wartość	Objaśnienia
Brak ... s	34:0 34:0 do 34:255	<ul style="list-style-type: none"> ▪ Adres kodowy jest wyświetlany tylko wtedy, gdy ustawiony jest parametr „30:1”. ▪ Warunek: parametr „32:3” musi być ustawiony.

40 Zestaw uzupełniający EA1

Wskazanie	Wartość	Objaśnienia
Bez Za pomocą	40:0 40:1	Rozpoznanie następuje automatycznie.

41 Funkcja zestawu uzupełniającego EA1, wyjście 157

Wskazanie	Wartość	Objaśnienia
Zbiorcze zgłaszanie usterek Pompa zasil. pom. Pompa cyrkulacyjna cwu Pompa obiegu grzewczego 1 - niskie obroty Pompa obiegu grzewczego 2 - niskie obroty Pompa obiegu grzewczego 3 - niskie obroty	41:0 41:1 41:2 41:3 41:4 41:5	Adres kodowy jest wyświetlany tylko wtedy, gdy ustawiony jest parametr „40:1”

42 Funkcja wejścia DE1 przy zestawie uzupełniającym EA1

Wskazanie	Wartość	Objaśnienia
Brak	42:0	Jest wyświetlany tylko wtedy, gdy ustawiony jest parametr „40:1” Zwrócić uwagę na ustawienie parametru „0B”.
Przełączanie programu roboczego	42:1	
Zapotrzebowanie z zewnątrz z wartością wymaganą temperatury wody na zasilaniu	42:2	
Blokowanie z zewnątrz	42:3	
Blokowanie z zewnątrz i zgłaszanie usterek	42:4	
Zgłaszanie usterek z zewnątrz	42:5	
Krótkotrwała eksploatacja pompy cyrkulacyjnej cwu (przycisk)	42:6	

43 Funkcja wejścia DE2 przy zestawie uzupełniającym EA1

Wskazanie	Wartość	Objaśnienia
Brak	43:0	Jest wyświetlany tylko wtedy, gdy ustawiony jest parametr „40:1” Zwrócić uwagę na ustawienie parametru „0B”.
Przełączanie programu roboczego	43:1	
Zapotrzebowanie z zewnątrz z wartością wymaganą temperatury wody na zasilaniu	43:2	
Blokowanie z zewnątrz	43:3	
Blokowanie z zewnątrz ze zgłoszeniem usterki	43:4	
Zgłaszanie usterek z zewnątrz	43:5	
Krótkotrwała eksploatacja pompy cyrkulacyjnej cwu (przycisk)	43:6	

44 Funkcja wejścia DE3 przy zestawie uzupełniającym EA1

Wskazanie	Wartość	Objaśnienia
Brak	44:0	Jest wyświetlany tylko wtedy, gdy ustawiony jest parametr „40:1” Zwrócić uwagę na ustawienie parametru „0B”.
Przełączanie programu roboczego	44:1	
Zapotrzebowanie z zewnątrz z wartością wymaganą temperatury wody na zasilaniu	44:2	
Blokowanie z zewnątrz	44:3	
Blokowanie z zewnątrz ze zgłoszeniem usterki	44:4	
Zgłaszanie usterek z zewnątrz	44:5	
Krótkotrwała eksploatacja pompy cyrkulacyjnej cwu (przycisk)	44:6	

Ogólnie, Vitotronic 300 (ciąg dalszy)**46 Zapotrzebowanie z zewnątrz 0 do 10 V realizowane na zestawie uzupełniającym EA1**

Wskazanie	Wartość	Objaśnienia
Zapotrzebowanie na temperaturę 10 do 100°C	46:0	Adres kodowy jest wyświetlany tylko wtedy, gdy ustawiony jest parametr „40:1”
Zapotrzebowanie na temperaturę 30 do 120°C	46:1	

47 Czas pracy pompy cyrkulacyjnej cwu w przypadku eksploatacji krótkotrwałej

Wskazanie	Wartość	Objaśnienia
5 min ... min.	47:5 47:1 do 47:60	Adres kodowy jest wyświetlany tylko wtedy, gdy ustawiony jest parametr „40:1”

50 Regulacja temperatury wody na powrocie

Wskazanie	Wartość	Objaśnienia
Decentralnie	50:0	Wskazówka <i>Ustawienie zależy od konkretnego schematu instalacji: patrz www.viessmann-schemes.com</i>
Centralnie		50:1
		Decentralna regulacja temperatury wody na powrocie: Regulacja odbywa się indywidualnie poprzez moduł funkcjonalny każdego oddzielnego regulatora kotła grzewczego. Centralna regulacja temperatury wody na powrocie: Wspólny powrót instalacji jest regulowany centralnie. Regulacja odbywa się za pomocą regulatora Vitotronic 300.

51 Czujnik 17A

Wskazanie	Wartość	Objaśnienia
Brak czujnika	51:0	Rozpoznanie następuje automatycznie.
Dostępny	51:1	

52 Czujnik 17B

Wskazanie	Wartość	Objaśnienia
Brak czujnika	52:0	Rozpoznanie następuje automatycznie.
Dostępny	52:1	

Ogólnie, Vitotronic 300 (ciąg dalszy)**53 Podłączenie do wtyku 20A1**

Wskazanie	Wartość	Objaśnienia
Pompa obiegu grzewczego	53:0	Wskazówka Ustawienie fabryczne zależy od wtyku kodującego W przypadku bezpośredniego obiegu grzewczego i stosowania „kotła grzewczego oraz układu kaskadowego”
Pierwotna pompa obiegowa w systemie warstwowego ładowania zasobnika cwu Therm-Control	53:1	
Pompa obiegowa spalinowego wymiennika ciepła	53:2 53:3	Styk sterujący Therm-Control

54 Podłączenie do wtyku 29

Wskazanie	Wartość	Objaśnienia
Pompa rozdzielaczowa	54:0	Wskazówka Ustawienia fabryczne uzależnione od wtyku kodującego
Pompa mieszająca	54:1	
Pompa obiegu kotła	54:2	
Pompa obiegu kotła z funkcją zasuw kotłowej	54:3	

55 Podłączenie do wtyku 52

Wskazanie	Wartość	Objaśnienia
Zasuwa kotłowa	55:0	Wskazówka Ustawienia fabryczne uzależnione od wtyku kodującego
Zawór mieszający do regulacji temperatury wody na powrocie	55:1	
Zawór mieszający zestawu wymienników ciepła w systemie warstwowego ładowania zasobnika cwu	55:2	
Nie zmieniać ustawień	55:3	

56 Czas pracy siłownika zasuw / regulacja temperatury wody na powrocie 1

Wskazanie	Wartość	Objaśnienia
125 s	56:125	
... s	56:5 do 56:199	

Ogólnie, Vitotronic 300 (ciąg dalszy)**57 Czas dobiegu pompy mieszającej, pompy obiegu kotła lub pompy rozdzielaczowej**

Wskazanie	Wartość	Objaśnienia
5 min. Brak dobiegu ... min.	57:5 57:0 57:1 do 57:60	Czas dobiegu pompy obiegowej, wtyk ²⁹

62 Sterowanie centralne obiegów grzewczych

Wskazanie	Wartość	Objaśnienia
Brak sterowania	62:0	Bez sterowania centralnego obiegów grzewczych
Obieg grzewczy 1	62:1	Z centralnym sterowaniem obiegiem grzewczym 1 bez mieszacza
Obieg grzewczy 2	62:2	Obieg grzewczy 2 z mieszaczem
Obieg grzewczy 3	62:3	Obieg grzewczy 3 z mieszaczem

70 Korekta wskazania temperatury zewnętrznej

Wskazanie	Wartość	Objaśnienia
0 K ... K	70:0 70:-50 do 70:50	Brak korekty wskazania temperatury zewnętrznej Możliwość ustawienia w zakresie od -5 do +5 K 1 stopień nastawy \triangleq 0,1 K

76 Moduł komunikacyjny LON

Wskazanie	Wartość	Objaśnienia
Bez	76:0	
Za pomocą	76:1	Rozpoznanie następuje automatycznie.

77 Numer odbiornika LON ¹

Wskazanie	Wartość	Objaśnienia
		Jest wyświetlany tylko wtedy, gdy ustawiony jest parametr „76:1”
		Wskazówka Každy numer może być przyporządkowany tylko raz.
...	77:1 do 77:8	Kocioł grzewczy
9	77:9	Układ kaskadowy
...	77:10 do 77:96	Vitotronic 200-H
97	77:97	Vitogate 300, typ BN/MB
98	77:98	Vitogate 200, typ KNX
99	77:99	Vitocom 300, typ LAN3 albo Vitocom 100, typ LAN1

Ogólnie, Vitotronic 300 (ciąg dalszy)**78 Komunikacja LON**

Wskazanie	Wartość	Objaśnienia
Zablokowana	78:0	Adres kodowy jest wyświetlany tylko wtedy, gdy ustawiony jest parametr „76:1”
Uruchomiona	78:1	

79 Centralny manager usterek

Wskazanie	Wartość	Objaśnienia
Regulator nie jest managerem usterek	79:0	Adres kodowy jest wyświetlany tylko wtedy, gdy ustawiony jest parametr „76:1” Wskazówka Tylko jeden regulator może być ustawiony jako manager usterek.
Regulator jest managerem usterek	79:1	

7B Moduł komunikacyjny LON: Godzina

Wskazanie	Wartość	Objaśnienia
Regulator nie przesyła godziny.	7B:0	Adres kodowy jest wyświetlany tylko wtedy, gdy ustawiony jest parametr „76:1”
Regulator przesyła godzinę.	7B:1	

7F Typ budynku 1

Wskazanie	Wartość	Objaśnienia
Dom wielorodzinny: program wakacyjny i program czasowy ciepłej wody użytkowej ustawiany oddzielnie dla każdego obiegu grzewczego	7F:0	
Dom jednorodzinny: program wakacyjny i program czasowy ciepłej wody użytkowej obowiązuje dla wszystkich obiegów grzewczych.	7F:1	

80 Opóźnienie zgłoszenia usterki

Wskazanie	Wartość	Objaśnienia
30 s	80:6	Zgłoszenie usterki następuje, jeśli usterka trwa min. 30 s
... s	80:0 do 80:199	Opóźnienie regulowane w zakresie od 0 do 995 s 1 stopień nastawy \triangleq 5 s

Ogólnie, Vitotronic 300 (ciąg dalszy)**81 Automat. zmiana czasu letniego na czas zimowy** 1

Wskazanie	Wartość	Objaśnienia
Bez	81:0 81:1	Godzinę należy przestawić ręcznie. Z automatycznym przestawieniem czasu letniego/ zimowego
Brak wykorzystania	81:2	Nie ustawiać
Regulator odbiera godzinę poprzez moduł LON.	81:3	

82 Początek czasu letniego: miesiąc 1

Wskazanie	Wartość	Objaśnienia
Marzec	82:3	Adres kodowy jest wyświetlany tylko wtedy, gdy ustawiony jest parametr „81:1”. Ustawiona wartość określa miesiąc „1” = styczeń „12” = grudzień
Aktualny miesiąc	82:1 do 82:12	

83 Początek czasu letniego: tydzień wybranego miesiąca 1

Wskazanie	Wartość	Objaśnienia
1. tydzień	83:1	Adres kodowy jest wyświetlany tylko wtedy, gdy ustawiony jest parametr „81:1”
2 tydzień	83:2	
3 tydzień	83:3	
4 tydzień	83:4	
Ostatni tydzień miesiąca	83:5	
Ostatni tydzień — 1 tydzień	83:6	
Ostatni tydzień — 2 tygodnie	83:7	
Ostatni tydzień — 3 tygodnie	83:8	
Ostatni tydzień — 4 tygodnie	83:9	
Funkcja specjalna	83:10 do 83:14	

84 Początek czasu letniego: dzień wybranego tygodnia 1

Wskazanie	Wartość	Objaśnienia
Niedziela	84:7	Adres kodowy jest wyświetlany tylko wtedy, gdy ustawiony jest parametr „81:1” Ustawiona wartość określa aktualny dzień „1” = poniedziałek „7” = niedziela
Aktualny dzień	84:1 do 84:7	

Ogólnie, Vitotronic 300 (ciąg dalszy)**85 Początek czasu zimowego: miesiąc** 1

Wskazanie	Wartość	Objaśnienia
Październik Aktualny miesiąc	85:10 85:1 do 85:12	Adres kodowy jest wyświetlany tylko wtedy, gdy ustawiony jest parametr „81:1” Ustawiona wartość określa miesiąc „1” = styczeń „12” = grudzień

86 Początek czasu zimowego: tydzień wybranego miesiąca 1

Wskazanie	Wartość	Objaśnienia
1. tydzień	86:1	Adres kodowy jest wyświetlany tylko wtedy, gdy ustawiony jest parametr „81:1”
2 tydzień	86:2	
3 tydzień	86:3	
4 tydzień	86:4	
Ostatni tydzień miesiąca	86:5	
Ostatni tydzień — 1 tydzień	86:6	
Ostatni tydzień — 2 tygodnie	86:7	
Ostatni tydzień — 3 tygodnie	86:8	
Ostatni tydzień — 4 tygodnie	86:9	
Funkcja specjalna	86:10 do 86:14	

87 Początek czasu zimowego: dzień wybranego tygodnia 1

Wskazanie	Wartość	Objaśnienia
Niedziela Aktualny dzień	87:7 87:1 do 87:7	Adres kodowy jest wyświetlany tylko wtedy, gdy ustawiony jest parametr „81:1” Ustawiona wartość określa aktualny dzień „1” = poniedziałek „7” = niedziela

93 Funkcja kontrolna kominiarza i wskaźnik serwisowy

Wskazanie	Wartość	Objaśnienia
Nie oddziałuje na usterkę zbiorczą.	93:0	
Oddziałuje na usterkę zbiorczą.	93:1	

Ogólnie, Vitotronic 300 (ciąg dalszy)**97 Moduł komunikacyjny LON: Temp. zewnętrzna**

Wskazanie	Wartość	Objaśnienia
Regulator korzysta z czujnika temperatury zewnętrznej.	97:0	Adres kodowy jest wyświetlany tylko wtedy, gdy ustawiony jest parametr „76:1”
Regulator odbiera temperaturę zewnętrzną poprzez moduł LON.	97:1	
Regulator przesyła temperaturę zewnętrzną do LON.	97:2	

98 Numer instalacji Viessmann

Wskazanie	Wartość	Objaśnienia
1 Aktualny numer instalacji	98:1 98:1 do 98:5	<p>Jest wyświetlany tylko wtedy, gdy ustawiony jest parametr „76:1”</p> <p>Wskazówka</p> <ul style="list-style-type: none"> ▪ Numer instalacji w obrębie sieci LON musi być taki sam. ▪ W połączeniu z monitorowaniem kilku instalacji przez moduł Vitocom 300, typ LAN3

9C Nadzór odbiorników LON

Wskazanie	Wartość	Objaśnienia
Brak monitorowania 20 min.	9C:0 9C:20	<p>Adres kodowy jest wyświetlany tylko wtedy, gdy ustawiony jest parametr „76:1”</p> <p>Wskazówka Zalecamy ustawienia powyżej 5 min, aby uniknąć komunikatów o błędach.</p>
... min.	9C:1 do 9C:60	<p>Monitorowanie odbiorników LON</p> <p>Jeżeli odbiornik nie odpowiada, po upływie 20 min zostaną zastosowane wewnętrzne wartości regulacyjne. Dopiero potem następuje zgłoszenie usterki.</p>

Kocioł grzewczy, Vitotronic 300

Wytłuszczone wartości parametrów są ustawieniami fabrycznymi.

02 Typ palnika 1

Wskazanie	Wartość	Objaśnienia
1-stopniowy	02:0	
2-stopniowy	02:1	
Modulowany	02:2	

03 Ochrona kotła przy eksploatacji gazowej/olejowej 1

Wskazanie	Wartość	Objaśnienia
Eksploatacja gazowa	03:0	
Eksploatacja olejowa	03:1	
Nie jest możliwe przestawienie z powrotem na gaz.		

04 Histereza łączeniowa palnika

Wskazanie	Wartość	Objaśnienia
		Wskazówka <ul style="list-style-type: none"> ▪ Ustawienie fabryczne zależy od wtyku kodującego ▪ Tylko dla palnika 1-stopniowego
Histereza łączeniowa 4 K	04:0	
Funkcja ERB50	04:1	
Funkcja ERB80	04:2	

05 Charakterystyka palnika 1

Wskazanie	Wartość	Objaśnienia
		Wskazówka Ustawienie fabryczne zależy od wtyku kodującego Charakterystyka palnika zależy od jego konstrukcji. Charakterystyka palnika informuje o mocy palnika (w %) w zależności od kąta otwarcia przepustnicy (w %). Uwzględnić informacje podane w rozdziale „Dopasowanie regulatora do palnika modulowanego”
Liniowa charakterystyka palnika	05:0	
% mocy palnika przy 1/3 zakresu modulacji	05:1 do 05:99	

Kocioł grzewczy, Vitotronic 300 (ciąg dalszy)**06 Ograniczenie maksymalnej temperatury wody w kotle** 1

Wskazanie	Wartość	Objaśnienia
... °C	06:20 do 06:127	<p>Patrz rozdział „Opis działania”</p> <p>Wskazówka</p> <ul style="list-style-type: none"> ▪ Ustawienie fabryczne zależy od wtyku kodującego ▪ Przestrzegać ustawienia regulatora temperatury.

08 Moc maksymalna palnika w kW 1

Wskazanie	Wartość	Objaśnienia
... kW	08:0 do 08:199	<p>Wskazówka</p> <p>Ustawienia fabryczne uzależnione od wtyku kodującego</p> <p>1 stopień nastawy \cong 1 kW</p>

09 Moc maksymalna palnika z dokładnością do 100 kW 1

Wskazanie	Wartość	Objaśnienia
... kW	09:0 do 09:199	<p>Wskazówka</p> <p>Ustawienia fabryczne uzależnione od wtyku kodującego</p> <p>1 stopień nastawy \cong 100 kW</p>

0A Moc podstawowa palnika 1

Wskazanie	Wartość	Objaśnienia
... %	0A:15 do 0A:100	<p>Wskazówka</p> <p>Ustawienia fabryczne uzależnione od wtyku kodującego</p> <p>Moc podstawowa ustawiana od 15 do 100 % maks. znamionowej mocy cieplnej</p>

Kocioł grzewczy, Vitotronic 300 (ciąg dalszy)**0C Działanie zasuwy kotłowej / regulacja temperatury na powrocie**

Wskazanie	Wartość	Objaśnienia
		Wskazówka <i>Ustawienia fabryczne uzależnione od wtyku kodującego</i>
Bez	0C:0	
Stała regulacja temperatury wody na powrocie	0C:1	
Zasuwa kotłowa sterowana cyklami czasowymi	0C:2	
Zasuwa kotłowa sterowana wartościami temperatury wody na powrocie	0C:3	
Zasuwa kotłowa stała, z wpływem na temperaturę wody w kotle	0C:4	
Zasuwa kotłowa stała, bez wpływu na temperaturę wody w kotle	0C:5	

0D Funkcja Therm-Control 1

Wskazanie	Wartość	Objaśnienia
		Wskazówka <i>Ustawienia fabryczne uzależnione od wtyku kodującego</i>
Bez	0D:0	
Czujnik temperatury działa na mieszacz obiegów grzewczych.	0D:1	
Czujnik temperatury działa na zasuwę kotłową.	0D:2	Nie ustawiać w przypadku instalacji jednokotłowej.

13 Odchyłka wyłączenia

Wskazanie	Wartość	Objaśnienia
		Po przekroczeniu wartości wymaganej temperatury wody w kotle palnik zostaje wyłączony. Wskazówka <i>Ustawienia fabryczne uzależnione od wtyku kodującego</i>
Bez	13:0	Bez odchyłki wyłączenia
... K	13:2 do	
	13:20	

Kocioł grzewczy, Vitotronic 300 (ciąg dalszy)**14 Min. czas pracy palnika**

Wskazanie	Wartość	Objaśnienia
... min.	14:0 do 14:15	Wskazówka <i>Ustawienia fabryczne uzależnione od wtyku kodującego</i>

15 Czas pracy nastawnika palnika modulowanego 1

Wskazanie	Wartość	Objaśnienia
... s	15:5 do 15:199	Wskazówka <i>Ustawienia fabryczne uzależnione od wtyku kodującego</i>

16 Offset palnika przy optymalizacji rozruchu

Wskazanie	Wartość	Objaśnienia
... K	16:0 do 16:15	Offset palnika przy optymalizacji rozruchu w K (po starcie palnika chwilowe obniżenie wartości wymaganej temperatury wody w kotle) Wskazówka <i>Ustawienia fabryczne uzależnione od wtyku kodującego</i>

1A Optymalizacja rozruchu

Wskazanie	Wartość	Objaśnienia
... s	1A:0 do 1A:60	Okres trwania optymalizacji rozruchu po starcie palnika Wskazówka <i>Ustawienia fabryczne uzależnione od wtyku kodującego</i>

Kocioł grzewczy, Vitotronic 300 (ciąg dalszy)**1B Czas od zapłonu palnika do rozpoczęcia regulacji**

Wskazanie	Wartość	Objaśnienia
... s	1B:0 do 1B:199	Wskazówka Ustawienia fabryczne uzależnione od wtyku kodującego Możliwość ustawienia opóźnienia regulacji w zakresie od 1 do 199 s.

1C Sygnał B4 na wtyku 41

Wskazanie	Wartość	Objaśnienia
... s	1C:1 do 1C:199	Czas opóźnienia palnika od momentu dotarcia sygnału startu do T2 we wtyku 41 do momentu zapalenia palnika Wskazówka Ustawienia fabryczne uzależnione od wtyku kodującego

1F Czujnik temperatury spalin 1

Wskazanie	Wartość	Objaśnienia
Brak monitorowania temperatury spalin dla wskaźnika serwisowego ... °C Wartość graniczna dla konserwacji	1F:0 1F:1 do 1F:250	

21 Przedział czasowy w godzinach pracy palnika do następnej konserwacji 1

Wskazanie	Wartość	Objaśnienia
Nie akt. ... h	21:0 21:1 do 21:100	Przedział czasowy regulowany w zakresie od 100 do 10.000 h. 1 stopień nastawy \pm 100 h

23 Przedział czasowy w miesiącach do następnej konserwacji 1

Wskazanie	Wartość	Objaśnienia
Nie akt. ... Miesiące	23:0 23:1 do 23:24	Liczba miesięcy do kolejnej konserwacji ustawiana w zakresie od 1 do 24

Kocioł grzewczy, Vitotronic 300 (ciąg dalszy)**24 Status konserwacji** 1

Wskazanie	Wartość	Objaśnienia
Brak komunikatu „ Konserwacja ”	24:0	
Komunikat „ Konserwacja ” i wskazanie na wyświetlaczu	24:1	

26 Zużycie paliwa przez palnik (1. stopień)

Wskazanie	Wartość	Objaśnienia
0	26:0	Nie przestawiać
...	26:0 do 26:99	

27 Zużycie paliwa przez palnik (1. stopień)

Wskazanie	Wartość	Objaśnienia
0	27:0	Nie przestawiać
...	27:0 do 27:199	

28 Cykliczny zapłon palnika

Wskazanie	Wartość	Objaśnienia
Bez	28:0	Brak cyklicznego zapłonu palnika
Za pomocą	28:1	

29 Zużycie paliwa przez palnik (2. stopień)

Wskazanie	Wartość	Objaśnienia
0	29:0	Nie przestawiać
...	29:0 do 29:99	

2A Zużycie paliwa przez palnik (2. stopień)

Wskazanie	Wartość	Objaśnienia
0	2A:0	Nie przestawiać
...	2A:0 do 2A:199	

Kocioł grzewczy, Vitotronic 300 (ciąg dalszy)**2B Maks. czas podgrzewu wstępnego zasuwu kotłowej**

Wskazanie	Wartość	Objaśnienia
5 min. Brak podgrzewu wstępnego ... min.	2B:5 2B:0 2B:1 do 2B:60	Przed uruchomieniem zasuwu kotłowa jest otwierana na ustawiony czas podgrzewu wstępnego jeszcze przed rozpoczęciem regulacji.

2C Maks. czas dobiegu zasuwu kotłowej

Wskazanie	Wartość	Objaśnienia
5 min. Brak dobiegu ... min.	2C:5 2C:0 2C:1 do 2C:60	Po zatrzymaniu zasuwu kotłowa pozostaje otwarta przez ustawiony czas dobiegu.

2D Pompa mieszająca

Wskazanie	Wartość	Objaśnienia
Tylko przy zgłoszeniu zapotrzebowania WŁ.	2D:0	Wskazówka <i>Temperatura przy zapotrzebowaniu zależnym od wtyku kodującego</i>
Stale WŁ.	2D:1	

Układ kaskadowy, Vitotronic 300

Wytluszczone wartości parametrów są ustawieniami fabrycznymi.

00 Ilość kotłów grzewczych w kaskadzie

Wskazanie	Wartość	Objaśnienia
8 ...	00:8 od 00:1 do 00:8	

01 Ograniczenie minimalnej temperatury na zasilaniu instalacji

Wskazanie	Wartość	Objaśnienia
0 °C ... °C	01:0 od 01:0 do 01:127	

Układ kaskadowy, Vitotronic 300 (ciąg dalszy)**02 Ograniczenie maksymalnej temperatury na zasilaniu instalacji** 1

Wskazanie	Wartość	Objaśnienia
80 °C ... °C	02:80 od 02:20 do 02:127	Patrz rozdział „Opis funkcji” Wskazówka Wartość musi być mniejsza niż ustawienie w parametrze „06” w grupie „Kocioł grzewczy”.

03 Przełączanie kotła wiodącego i kolejności pracy kotłów 1

Wskazanie	Wartość	Objaśnienia
Brak przełączenia	03:0	Brak przełączania kotła wiodącego i kolejności pracy kotłów: patrz opis funkcji w rozdziale „Regulator układu kaskadowego”.
Każdego 1. dnia miesiąca kocioł o najmniejszej liczbie godzin pracy palnika uznany zostaje za kocioł wiodący ... h	03:1 03:2 do 03:200	Przełączanie kotła wiodącego po 200 do maks. 20 000 godzinach pracy 1 stopień nastawy $\hat{=}$ 100 godzin pracy

04 Stały kocioł wiodący 1

Wskazanie	Wartość	Objaśnienia
Brak przyporządkowania Kocioł grzewczy...	04:0 od 04:1 do 04:8	Brak stałego kotła wiodącego Stały kocioł wiodący to kocioł nr 1, 2, 3, ... lub 8

05 Ostatni kocioł grzewczy 1

Wskazanie	Wartość	Objaśnienia
Brak przyporządkowania Kocioł grzewczy...	05:0 od 05:1 do 05:8	Brak stałego ostatniego kotła Stały ostatni kocioł wiodący to kocioł nr 1, 2, 3, ... lub 8

Układ kaskadowy, Vitotronic 300 (ciąg dalszy)**06 Rodzaj regulacji** 1

Wskazanie	Wartość	Objaśnienia
Autonomiczne kotły grzewcze w układzie równoległym: bez czujnika temperatury wody na zasilaniu	06:0	
Autonomiczne kotły grzewcze w układzie równoległym: z czujnikiem temperatury wody na zasilaniu	06:1	
Autonomiczne kotły grzewcze w układzie szeregowym: bez czujnika temperatury wody na zasilaniu	06:2	
Autonomiczne kotły grzewcze w układzie szeregowym: z czujnikiem temperatury wody na zasilaniu	06:3	
Regulacja sekwencyjna z czujnikiem temperatury wody na zasilaniu	06:4	

07 Strategia regulacji 1

Wskazanie	Wartość	Objaśnienia
Strategia wykorzystująca ciepło kondensacji	07:0	patrz rozdział „Regulacja w układzie kaskadowym”
Strategia wykorzystująca wartości opałowe 1	07:1	
Strategia wykorzystująca wartości opałowe 2	07:2	

08 Bilans mocy 1

Wskazanie	Wartość	Objaśnienia
Brak	08:0	Brak bilansu mocy Wskazówka <i>Regulacja tylko wg strategii wykorzystującej wartości opałowe 2</i>
Jest	08:1	Bilans mocy dla potrzeb strategii wykorzystującej ciepło kondensacji i strategii wykorzystującej wartości opałowe 1

09 Pompa rozdzielaczowa

Wskazanie	Wartość	Objaśnienia
Pompa rozdzielaczowa pracuje tylko przy zapotrzebowaniu na ciepło	09:0	
Pompa rozdzielaczowa pracuje zawsze	09:1	Pompa rozdzielaczowa pracuje zawsze, wyłączenie tylko przez sygnał „Blokowanie z zewnątrz”

Układ kaskadowy, Vitotronic 300 (ciąg dalszy)**0A Preferencja podgrzewu pojemnościowego podgrzewacza cwu**

Wskazanie	Wartość	Objaśnienia
Pompa rozdzielaczowa pracuje	0A:0	
Pompa rozdzielaczowa jest wyłączona	0A:1	

0B Próg całki włączającej 1

Wskazanie	Wartość	Objaśnienia
60 K x min ... K x min	0B:60 od 0B:1 do 0B:255	Jeśli wartość zostanie przekroczona, włączany jest jeden z kotłów lub jeden stopień palnika.

0C Próg całki wyłączającej 1

Wskazanie	Wartość	Objaśnienia
40 K x min ... K x min	0C:40 od 0C:1 do 0C:255	Jeśli wartość zostanie przekroczona, wyłączany jest jeden z kotłów lub jeden stopień palnika.

0D Odchyłka wyłączenia 1

Wskazanie	Wartość	Objaśnienia
15 K ... K	0D:15 od 0D:2 do 0D:30	Jeżeli wymagana wartość wspólnej temperatury wody na zasilaniu przekracza temperaturę wymaganą o podaną wartość, to odłączany jest jeden z kotłów lub jeden stopień palnika.

0E Współczynnik wzmocnienia podczas regulacji temperatury na zasilaniu

Wskazanie	Wartość	Objaśnienia
3,5 %/K ... %/K	0E:35 od 0E:1 do 0E:199	Adres kodowy jest wyświetlany tylko wtedy, gdy ustawiony jest parametr „06:4”. Możliwość ustawienia wzmocnienia regulacji temperatury na zasilaniu w zakresie od 0,1 do 19,9%/K 1 stopień nastawy \triangleq 0,1%/K

Układ kaskadowy, Vitotronic 300 (ciąg dalszy)**0F Czas opóźnienia regulacji temperatury na zasilaniu instalacji grzewczej**

Wskazanie	Wartość	Objaśnienia
400 s ... s	0F:40 od 0F:1 do 0F:199	Adres kodowy jest wyświetlany tylko wtedy, gdy ustawiony jest parametr „06:4”. Możliwość ustawienia czasu opóźnienia dla regulacji temperatury na zasilaniu w zakresie od 10 do 1990 s 1 stopień nastawy \approx 10 s

20 Próg ECO, kocioł grzewczy 1 1

Wskazanie	Wartość	Objaśnienia
Brak progu ECO ... °C	20:31 20:-30 do 20:30	Jeśli temperatura zewnętrzna wzrośnie powyżej ustawionej temperatury, nastąpi wyłączenie kotła grzewczego. Próg temperatury dla funkcji ECO danego kotła grzewczego nie jest aktywny.

21 Próg ECO, kocioł grzewczy 2 1

Wskazanie	Wartość	Objaśnienia
Brak progu ECO ... °C	21:31 21:-30 do 21:30	Jeśli temperatura zewnętrzna wzrośnie powyżej ustawionej temperatury, nastąpi wyłączenie kotła grzewczego. Próg temperatury dla funkcji ECO danego kotła grzewczego nie jest aktywny.

22 Próg ECO, kocioł grzewczy 3 1

Wskazanie	Wartość	Objaśnienia
Brak progu ECO ... °C	22:31 22:-30 do 22:30	Jeśli temperatura zewnętrzna wzrośnie powyżej ustawionej temperatury, nastąpi wyłączenie kotła grzewczego. Próg temperatury dla funkcji ECO danego kotła grzewczego nie jest aktywny.

Układ kaskadowy, Vitotronic 300 (ciąg dalszy)

23 Próg ECO, kocioł grzewczy 4 1

Wskazanie	Wartość	Objaśnienia
Brak progu ECO ... °C	23:31 23:-30 do 23:30	Jeśli temperatura zewnętrzna wzrośnie powyżej ustawionej temperatury, nastąpi wyłączenie kotła grzewczego. Próg temperatury dla funkcji ECO danego kotła grzewczego nie jest aktywny.

24 Próg ECO, kocioł grzewczy 5 1

Wskazanie	Wartość	Objaśnienia
Brak progu ECO ... °C	24:31 24:-30 do 24:30	Jeśli temperatura zewnętrzna wzrośnie powyżej ustawionej temperatury, nastąpi wyłączenie kotła grzewczego. Próg temperatury dla funkcji ECO danego kotła grzewczego nie jest aktywny.

25 Próg ECO, kocioł grzewczy 6 1

Wskazanie	Wartość	Objaśnienia
Brak progu ECO ... °C	25:31 25:-30 do 25:30	Jeśli temperatura zewnętrzna wzrośnie powyżej ustawionej temperatury, nastąpi wyłączenie kotła grzewczego. Próg temperatury dla funkcji ECO danego kotła grzewczego nie jest aktywny.

26 Próg ECO, kocioł grzewczy 7 1

Wskazanie	Wartość	Objaśnienia
Brak progu ECO ... °C	26:31 26:-30 do 26:30	Jeśli temperatura zewnętrzna wzrośnie powyżej ustawionej temperatury, nastąpi wyłączenie kotła grzewczego. Próg temperatury dla funkcji ECO danego kotła grzewczego nie jest aktywny.

Układ kaskadowy, Vitotronic 300 (ciąg dalszy)**27 Próg ECO, kocioł grzewczy 8** 1

Wskazanie	Wartość	Objaśnienia
Brak progu ECO	27:31	Jeśli temperatura zewnętrzna wzrośnie powyżej ustawionej temperatury, nastąpi wyłączenie kotła grzewczego.
... °C	27:-30 do 27:30	Próg temperatury dla funkcji ECO danego kotła grzewczego nie jest aktywny.

Ciepła woda użytkowa, Vitotronic 300

Wytłuszczone wartości parametrów są ustawieniami fabrycznymi.

00 Podgrzew ciepłej wody użytkowej w pojemnościowym podgrzewaczu cwu 1

Wskazanie	Wartość	Objaśnienia
Histeresa ±2,5 K	00:0	Patrz rozdział „Opis funkcji”
Adaptacyjny podgrzew pojemnościowego podgrzewacza cwu jest aktywny	00:1	
Regulacja temperatury wody w podgrzewaczu cwu z dwoma czujnikami temperatury	00:2	
Regulacja temperatury ciepłej wody użytkowej w systemie ładowania zasobnika cwu	00:3	

01 Ustawienie wymaganej temperatury ciepłej wody użytkowej w podgrzewaczu cwu

Wskazanie	Wartość	Objaśnienia
od 10°C do 60°C	01:0	Wskazówka Przestrzegać maks. dopuszczalnej temperatury ciepłej wody użytkowej.
10°C do 95°C	01:1	Wymagana wartość temperatury ciepłej wody użytkowej regulowana w zakresie od 10 do 60°C
		Wymagana wartość temperatury ciepłej wody użytkowej regulowana w zakresie od 10 do 95°C

Ciepła woda użytkowa, Vitotronic 300 (ciąg dalszy)**03 Funkcja dodatkowa zwiększenia higieny ciepłej wody użytkowej**

Wskazanie	Wartość	Objaśnienia
		Zwrócić uwagę na ustawienie parametru „01”. Należy włączyć funkcję dodatkową poprzez ustawienie 4. cyklu łączeniowego w programie czasowym ciepłej wody użytkowej. Wskazówka <i>Dla 2. i 3. cyklu łączeniowego należy ustawić czas włączania i wyłączania. Czasy te mogą się mieścić także w obrębie 1. cyklu łączeniowego.</i>
Bez 2 wartości wym. temp. wody w podgrz.	03:0	Nie można aktywować funkcji dodatkowej.
Bez 2 wartości wym. temp. wody w podgrz.	03:0 do 03:9	Nie można aktywować funkcji dodatkowej.
... °C	03:10 do 03:95	Wpisanie 2. wartości wymaganej temperatury ciepłej wody użytkowej w podgrzewaczu cwu

04 Podgrzew pojemnościowego podgrzewacza cwu: wartość wymagana punktu włączenia

Wskazanie	Wartość	Objaśnienia
2,5 K poniżej wartości wym.	04:0	Wartość wymagana punktu włączenia -2,5 K Wartość wymagana punktu wyłączenia +2,5 K
... K poniżej wartości wym.	04:1 do 04:10	Możliwość ustawienia w zakresie od 1 do 10 K poniżej wymaganej wartości

05 Wartość wymagana temperatury wody na zasilaniu przy podgrzewie cwu

Wskazanie	Wartość	Objaśnienia
Wartość wymagana temperatury na zasilaniu instalacji	05:0	Wartość wymagana temperatury wody na zasilaniu wynika z najwyższego zapotrzebowania temperatury na zasilaniu instalacji.
Maks. wartość wymagana temperatury wody na zasilaniu instalacji przy podgrzewie ciepłej wody użytkowej	05:1	Wartość wymagana temperatury wody na zasilaniu wynika z zapotrzebowania temperatury pojemnościowego podgrzewacza cwu.

06 Wzrost wartości wymaganej temperatury wody w kotle

Wskazanie	Wartość	Objaśnienia
20 K	06:20	Różnica między wspólną temperaturą wody na zasilaniu a temperaturą wymaganą ciepłej wody użytkowej Podczas podgrzewu ciepłej wody użytkowej wspólna temperatura wody na zasilaniu jest wyższa o min. 20 K od wymaganej wartości ciepłej wody użytkowej.
... K	od 06:0 do 06:50	

Ciepła woda użytkowa, Vitotronic 300 (ciąg dalszy)**07 Pompa ładująca podgrzewacz cwu**

Wskazanie	Wartość	Objaśnienia
Włączenie zależnie od temperatury wody w kotle.	07:0	Nie zmieniać ustawień
Natychmiastowe włączenie.	07:1	

08 Dobieg pompy ładującej podgrzewacz cwu

Wskazanie	Wartość	Objaśnienia
10 min.	08:10	Pompa ładująca podgrzewacz cwu z maks. dobiegiem 10 min
Brak dobiegu	08:0	Pompa ładująca podgrzewacz cwu bez dobiegu
... min.	08:1 do 08:15	

0A Podgrzew ciepłej wody użytkowej podczas pracy w trybie komfortowym lub po przełączeniu z zewnątrz na eksploatację ze stałą normalną temperaturą pomieszczenia

Wskazanie	Wartość	Objaśnienia
Brak podgrzewu ciepłej wody użytkowej, pompa cyrkulacyjna cwu WYŁ.	0A:0	
Podgrzew ciepłej wody użytkowej oraz pompa cyrkulacyjna cwu zgodnie z programem czasowym	0A:1	
Podgrzew ciepłej wody użytkowej udostępniony na stałe i pompa cyrkulacyjna cwu stałe WŁ.	0A:2	

0B Wprowadzanie wymaganej temperatury ciepłej wody użytkowej w podgrzewaczu cwu

Wskazanie	Wartość	Objaśnienia
Na regulatorze	0B:0	
W regulatorze i na module zdalnego sterowania obiegiem grzewczym 1	0B:1	
W regulatorze i na module zdalnego sterowania obiegiem grzewczym 2 z mieszaczem	0B:2	
W regulatorze i na module zdalnego sterowania obiegiem grzewczym 3 z mieszaczem	0B:3	
Na regulatorze i wszystkich modułach zdalnego sterowania	0B:4	
Na module zdalnego sterowania obiegiem grzewczym 1	0B:5	
Na module zdalnego sterowania obiegiem grzewczym 2	0B:6	
Na module zdalnego sterowania obiegiem grzewczym 3	0B:7	

Ciepła woda użytkowa, Vitotronic 300 (ciąg dalszy)**0C Wymagana temperatura ciepłej wody użytkowej przy podgrzewie przez instalację solarną** 1

Wskazanie	Wartość	Objaśnienia
40°C	0C:40	Powyżej ustawionej wartości wymaganej aktywna jest funkcja ograniczania podgrzewu ciepłej wody użytkowej przez kocioł grzewczy tylko wtedy, gdy energia solarna jest niewystarczająca. Zwrócić uwagę na ustawienie parametru „01”.
Brak wymaganej temperatury	0C:0 do 0C:9	Wartość wymagana temperatury ciepłej wody użytkowej 40°C Brak 3. wartości wymaganej
... °C	0C:10 do 0C:95	Wpisanie 3. wartości wymaganej temperatury ciepłej wody użytkowej

0D Punkt wyłączenia podgrzewu ciepłej wody użytkowej przy 2 czujnikach temperatury wody w podgrzewaczu cwu

Wskazanie	Wartość	Objaśnienia
...	0D:8	Adres kodowy jest wyświetlany tylko wtedy, gdy ustawiony jest parametr „00:2”.
...	0D:2 do 0D:10	Punkt wyłączenia podgrzewu pojemnościowego podgrzewacza cwu przy wartości wymaganej x 0,8 Możliwość ustawienia w zakresie od 0,2 do 1 1 stopień nastawy \pm 0,1

0E Punkt włączenia podgrzewu ciepłej wody użytkowej przy 2 czujnikach temperatury wody w podgrzewaczu cwu

Wskazanie	Wartość	Objaśnienia
...	0E:7	Adres kodowy jest wyświetlany tylko wtedy, gdy ustawiony jest parametr „00:2”.
...	0E:1 do 0E:9	Punkt włączenia podgrzewu pojemnościowego podgrzewacza cwu przy wartości wymaganej x 0,7 Możliwość ustawienia w zakresie od 0,1 do 0,9 1 stopień nastawy \pm 0,1

0F Czas pełnego otwarcia siłownika mieszacza w zestawie wymiennika ciepła do warstwowego ładowania zasobnika cwu

Wskazanie	Wartość	Objaśnienia
75 s	0F:75	Adres kodowy jest wyświetlany tylko wtedy, gdy ustawiony jest parametr „00:3”.
... s	0F:10 do 0F:255	

11 Czas pracy pompy ładującej podgrzewacz cwu w obiegu wtórnym, zestaw wymiennika ciepła

Wskazanie	Wartość	Objaśnienia
10 s	11:10	Adres kodowy jest wyświetlany tylko wtedy, gdy ustawiony jest parametr „00:3”. Taktowanie wtórnej pompy ładującej w systemie warstwowego ładowania zasobnika cwu w fazie startowej instalacji. Ustawienie zależnie od typu pompy ładującej (podłączenie do wtyku [21])
... s	11:0 do 11:30	Wtórna pompa ładująca podgrzewacz w systemie zasilania podgrzewacza jest cyklicznie włączana co 10 s.

13 Pompa cyrkulacyjna cwu przy podgrzewie ciepłej wody użytkowej

Wskazanie	Wartość	Objaśnienia
Zgodnie z programem czasowym	13:0	Pompa cyrkulacyjna cwu: włączanie zgodnie z programem czasowym
Wył.	13:1	Wyłączona podczas podgrzewu cwu do 1. wartości zadanej
Wł.	13:2	Włączona podczas podgrzewu cwu do 1. wartości zadanej

14 Pompa cyrkulacyjna cwu przy funkcji dodatkowej zwiększenia higieny ciepłej wody użytkowej

Wskazanie	Wartość	Objaśnienia
Zgodnie z programem czasowym	14:0	Pompa cyrkulacyjna cwu: włączanie zgodnie z programem czasowym
Wył.	14:1	Wyłączona podczas podgrzewu cwu do 2. wartości zadanej
Wł.	14:2	Włączona podczas podgrzewu cwu do 2. wartości zadanej

Ciepła woda użytkowa, Vitotronic 300 (ciąg dalszy)**15 Tryb pracy pompy cyrkulacyjnej cwu** 1

Wskazanie	Wartość	Objaśnienia
Zgodnie z programem czasowym	15:0	
1 raz na 5 minut w ciągu godziny w programie czasowym	15:1	
2 razy na 5 minut w ciągu godziny w programie czasowym	15:2	
3 razy na 5 minut w ciągu godziny w programie czasowym	15:3	
4 razy na 5 minut w ciągu godziny w programie czasowym	15:4	
5 razy na 5 minut w ciągu godziny w programie czasowym	15:5	
6 razy na 5 minut w ciągu godziny w programie czasowym	15:6	
Stale Wł.	15:7	

16 Pompa cyrkulacyjna cwu w trybie ekonomicznym

Wskazanie	Wartość	Objaśnienia
Zgodnie z programem czasowym	16:0	Pompa cyrkulacyjna cwu jest włączona podczas eksploatacji ekonomicznej według programu czasowego
Wył.	16:1	Podczas eksploatacji ekonomicznej pompa cyrkulacyjna cwu jest wyłączona

Instalacja solarna, Vitotronic 300

Grupa „Instalacja solarna” wyświetlana jest tylko wtedy, gdy podłączony jest regulator solarny, moduł typ SM1.

Wytłuszczone wartości parametrów są ustawieniami fabrycznymi.

00 Odchyłka temperatury dla włączania pompy obiegu solarnego

Wskazanie	Wartość	Objaśnienia
8 K	00:8	
... K	00:2 do 00:30	

01 Odchyłka temperatury dla wyłączania pompy obiegu solarnego

Wskazanie	Wartość	Objaśnienia
4 K	01:4	
... K	01:1 do 01:29	

Instalacja solarna, Vitotronic 300 (ciąg dalszy)**02 Regulacja obrotów pompy obiegu solarnego**

Wskazanie	Wartość	Objaśnienia
Bez	02:0	Bez regulacji obrotów
Nie zmieniać ustawień	02:1	
PWM	02:2	Ze sterowaniem poprzez sygnał PWM

03 Odchyłka temperatur dla rozpoczęcia regulacji obrotów

Wskazanie	Wartość	Objaśnienia
10 K	03:10	
... K	03:5 do 03:20	

04 Regulacja obrotów pompy obiegu solarnego w zależności od różnicy temperatury

Wskazanie	Wartość	Objaśnienia
4 %/K	04:4	
... %/K	04:1 do 04:10	Wzmocnienie regulacyjne regulowane w zakresie od 1 do 10%/K

05 Min. liczba obrotów pompy obiegu solarnego

Wskazanie	Wartość	Objaśnienia
10 %	05:10	Min. liczba obrotów pompy obiegu solarnego 10 % maks. prędkości obrotowej
... %	05:2 do 05:100	

06 Maks. liczba obrotów pompy obiegu solarnego

Wskazanie	Wartość	Objaśnienia
75 %	06:75	Maks. liczba obrotów pompy obiegu solarnego 75 % maks. prędkości obrotowej
... %	06:2 do 06:100	

07 Funkcja cyklicznego działania pompy obiegu solarnego

Wskazanie	Wartość	Objaśnienia
Wył.	07:0	Funkcja cyklicznego działania pompy obiegu solarnego jest wyłączona
Wł.	07:1	W celu precyzyjnego pomiaru temperatury czynnika grzewczego w kolektorze solarnym pompa obiegu solarnego jest cyklicznie włączana na chwilę.

Instalacja solarna, Vitotronic 300 (ciąg dalszy)**08 Temperatura ciepłej wody użytkowej w podgrzewaczu cwu**

Wskazanie	Wartość	Objaśnienia
60 °C	08:60	Wartość wymagana temperatury ciepłej wody użytkowej (maksymalna temperatura ciepłej wody użytkowej w podgrzewaczu cwu) 60°C
... °C	08:10 do 08:90	

09 Temperatura czynnika grzewczego w kolektorze solarnym

Wskazanie	Wartość	Objaśnienia
130 °C	09:130	Maks. temperatura czynnika grzewczego w kolektorze solarnym (w celu ochrony podzespołów instalacji) 130°C
... °C	09:20 do 09:200	

0A Redukcja czasu stagnacji

Wskazanie	Wartość	Objaśnienia
Brak redukcji czasu	0A:0	Różnica temperatur do redukcji czasu stagnacji: Redukcja obrotów pompy obiegu solarnego dla ochrony podzespołów instalacji i czynnika grzewczego Redukcja czasu stagnacji nie jest aktywna
5 K	0A:5	
... K	0A:1 do 0A:40	

0B Funkcja zabezpieczenia obiegu solarnego przed zamarzaniem

Wskazanie	Wartość	Objaśnienia
Wył.	0B:0	Niewymagane w połączeniu z czynnikiem grzewczym firmy Viessmann
Wł.	0B:1	

0C Nadzór Delta T

Wskazanie	Wartość	Objaśnienia
Wył.	0C:0	Rejestrowany jest za mały przepływ objętościowy lub jego brak w obiegu solarnym.
Wł.	0C:1	

0D Nadzór cyrkulacji nocnej

Wskazanie	Wartość	Objaśnienia
Wył.	0D:0	Rejestrowany jest niezamierzony przepływ objętościowy w obiegu solarnym (np. w nocy).
Wł.	0D:1	

Instalacja solarna, Vitotronic 300 (ciąg dalszy)**0E Określanie uzysku energii solarnej**

Wskazanie	Wartość	Objaśnienia
Wył.	0E:0	
Ustalenie zysku solarnego z czynnikiem grzewczym Viessmann	0E:1	
Ustalenie zysku solarnego z czynnikiem grzewczym - Woda	0E:2	Nie zmieniać ustawień

0F Przepływ objętościowy obiegu solarnego przy maks. prędkości obrotowej pompy

Wskazanie	Wartość	Objaśnienia
7 l/min	0F:70	
... l/min	0F:1 do 0F:255	Przepływ objętościowy regulowany w zakresie od 0,1 do 25,5 l/min 1 stopień nastawy \triangleq 0,1 l/min

10 Regulacja temperatury docelowej

Wskazanie	Wartość	Objaśnienia
Wył.	10:0	
Wł.	10:1	Patrz parametr „11”

11 Wymagana temperatura ciepłej wody użytkowej w podgrzewaczu solarnym

Wskazanie	Wartość	Objaśnienia
50°C	11:50	<ul style="list-style-type: none"> ▪ Regulacja temperatury docelowej jest włączona (parametr „10:1”): temperatura, przy której nagrzana ciepła woda użytkowa w systemie solarnym ma zostać zmieszana z wodą z pojemnościowego podgrzewacza cwu. ▪ Podgrzew 2 pojemnościowych podgrzewaczy cwu jest włączony (parametr „20:9”): po osiągnięciu wymaganej temperatury ciepłej wody użytkowej w jednym pojemnościowym podgrzewaczu cwu podgrzewany jest drugi.
... °C	11:10 do 11:90	Wymagana temperatura ciepłej wody użytkowej w podgrzewaczu cwu regulowana w zakresie od 10 do 90°C.

12 Minimalna temperatura czynnika grzewczego w kolektorze solarnym

Wskazanie	Wartość	Objaśnienia
Brak ograniczenia	12:0	Ograniczenie temperatury minimalnej nieaktywne
10 °C	12:10	Minimalna temperatura czynnika grzewczego w kolektorze solarnym do włączania pompy obiegu solarnego 10°C
... °C	12:1 do 12:90	

Instalacja solarna, Vitotronic 300 (ciąg dalszy)**20 Rozszerzona funkcja regulacyjna**

Wskazanie	Wartość	Objaśnienia
Brak funkcji	20:0	Brak aktywnych rozszerzonych funkcji regulacyjnych
Funkcja dodatkowa zwiększenia higieny ciepłej wody użytkowej	20:1	
2-gi układ regulacji temperatury różnicowej	20:2	Nie zmieniać ustawień w połączeniu z Vitocell 100-W, typ CVUB-A
2-gi układ regulacji temperatury różnicowej i funkcja dodatkowa zwiększenia higieny ciepłej wody użytkowej	20:3	Nie zmieniać ustawień w połączeniu z Vitocell 100-W, typ CVUB-A
2-gi układ regulacji temperatury różnicowej do wspomaganie ogrzewania	20:4	Nie zmieniać ustawień w połączeniu z Vitocell 100-W, typ CVUB-A
Funkcja termostatu	20:5	Nie zmieniać ustawień w połączeniu z Vitocell 100-W, typ CVUB-A
Funkcja termostatu i funkcja dodatkowa zwiększenia higieny ciepłej wody użytkowej	20:6	Nie zmieniać ustawień w połączeniu z Vitocell 100-W, typ CVUB-A
Podgrzew solarny przez zewn. wymiennik ciepła bez dod. czujnika temp.	20:7	
Podgrzew solarny przez zewn. wymiennik ciepła z dod. czujnikiem temp.	20:8	Nie zmieniać ustawień w połączeniu z Vitocell 100-W, typ CVUB-A
Podgrzew solarny 2 pojemnościowych podgrzewaczy cwu	20:9	Nie zmieniać ustawień w połączeniu z Vitocell 100-W, typ CVUB-A

22 Temperatura różnicowa włączania przy 2-gim układzie regulacji temperatury różnicowej

Wskazanie	Wartość	Objaśnienia
8 K	22:8	Musi być ustawiony parametr „20:4”
... K	22:2 do 22:30	

23 Temperatura różnicowa wyłączenia przy 2-gim układzie regulacji temperatury różnicowej

Wskazanie	Wartość	Objaśnienia
4 K	23:4	Musi być ustawiony parametr „20:4”
... K	23:1 do 23:29	

24 Temperatura włączania funkcji termostatu

Wskazanie	Wartość	Objaśnienia
40°C	24:40	Musi być ustawiony parametr „20:5” lub „20:6”
... °C	24:0 do 24:100	

Instalacja solarna, Vitotronic 300 (ciąg dalszy)**25 Temperatura wyłączenia funkcji termostatu**

Wskazanie	Wartość	Objaśnienia
50°C ... °C	25:50 25:0 do 25:100	Musi być ustawiony parametr „20:5” lub „20:6”

26 Preferencja pojemnościowego solarnego podgrzewacza cwu

Wskazanie	Wartość	Objaśnienia
Preferencja pojemnościowego solarnego podgrzewacza cwu - bez podgrzewu naprzemiennego	26:0	Parametr „20:9” musi być ustawiony.
Preferencja pojemnościowego solarnego podgrzewacza cwu 1 – z podgrzewem naprzemiennym	26:1	
Preferencja pojemnościowego solarnego podgrzewacza cwu 2 - bez podgrzewu naprzemiennego	26:2	
Preferencja pojemnościowego solarnego podgrzewacza cwu 2 – z podgrzewem naprzemiennym	26:3	
Podgrzew naprzemienny bez preferencji pojemnościowego podgrzewacza cwu	26:4	

27 Czas podgrzewu naprzemiennego

Wskazanie	Wartość	Objaśnienia
15 min. ... min.	27:15 27:5 do 27:60	Pojemnościowy podgrzewacz cwu z preferencją jest podgrzewany jako pierwszy. Następnie pojemnościowy podgrzewacz cwu bez preferencji maksymalnie przez okres ustawionego czasu ogrzewania naprzemiennego.

28 Czas przerwy podgrzewu naprzemiennego

Wskazanie	Wartość	Objaśnienia
3 min. ... min.	28:3 28:1 do 28:60	Po upływie ustawionego czasu podgrzewu naprzemiennego pojemnościowego podgrzewacza cwu bez preferencji (parametr „27”), podczas cyklicznego czasu przerwy rejestrowany jest wzrost temperatury czynnika grzewczego w kolektorze solarnym.

Obieg grzewczy 1, obieg grzewczy 2 i obieg grzewczy 3 - Vitotronic 300

Wytłuszczone wartości parametrów są ustawieniami fabrycznymi.

00 Rozpoznanie modułu zdalnego sterowania

Wskazanie	Wartość	Objaśnienia
Brak modułu	00:0	Moduł zdalnego sterowania niepodłączony
Z Vitotrol 200-A lub Vitotrol 200-RF	00:1	Rozpoznanie następuje automatycznie
Z Vitotrol 300-A, Vitotrol 300 RF lub Vito-comfort 200	00:2	Rozpoznanie następuje automatycznie

01 Blokowanie modułu zdalnego sterowania

Wskazanie	Wartość	Objaśnienia
Można dokonać wszystkich ustawień możliwych do wykonania za pomocą modułu zdalnego sterowania.	01:0	
Na module zdalnego sterowania można włączyć lub wyłączyć tylko tryb komfortowy.	01:1	Dot. tylko: Vitotrol 200

02 Układ preferencji podgrzewacza cwu

Wskazanie	Wartość	Objaśnienia
Bez preferencji podgrzewacza dla pompy obiegu grzewczego i mieszacza	02:0	
Preferencja podgrzewacza tylko dla mieszacza	02:1	
Preferencja podgrzewacza dla pompy obiegu grzewczego i mieszacza	02:2	
Układ preferencji podgrzewacza dla pompy obiegu grzewczego i mieszacza, płynny	od 02:3 do 02:15	Nie zmieniać ustawień

Obieg grzewczy 1, obieg grzewczy 2 i obieg... (ciąg dalszy)**03 Temperatury graniczne funkcji zabezpieczenia przed zamarzaniem**

Wskazanie	Wartość	Objaśnienia	
2°C	03:2	Temperatura zewnętrzna poniżej 1°C: pompa obiegu grzewczego WŁ Temperatura zewnętrzna powyżej 3°C: pompa obiegu grzewczego WYŁ	
		<p>! Uwaga Przy ustawieniu poniżej 1°C może nastąpić zamarznięcie przewodów rurowych znajdujących się poza obrębem izolacji termicznej budynku. Z ustawień poniżej 1°C korzystać tylko przy przewodach, które posiadają odpowiednią izolację cieplną.</p>	
		Pompa obiegu grzewczego	
		WŁ	WYŁ
-9°C	03:-9	-10°C	-8°C
-8°C	03:-8	-9°C	-7°C
-7°C	03:-7	-8°C	-6°C
-6°C	03:-6	-7°C	-5°C
-5°C	03:-5	-6°C	-4°C
-4°C	03:-4	-5°C	-3°C
-3°C	03:-3	-4°C	-2°C
-2°C	03:-2	-3°C	-1°C
-1°C	03:-1	-2°C	0°C
0°C	03:0	-1°C	1°C
1°C	03:1	0°C	2°C
2°C	03:2	1°C	3°C
do	do	do	do
15°C	03:15	14°C	16°C

04 Zabezpieczenie przed zamarzaniem

Wskazanie	Wartość	Objaśnienia
Jest	04:0	Nastawa możliwa tylko wtedy, gdy ustawiony jest parametr „03:-9”.
Brak zabezpieczenia	04:1	Ochrona przed zamarz. aktywna Brak zabezpieczenia przed zamarzaniem

Obieg grzewczy 1, obieg grzewczy 2 i obieg... (ciąg dalszy)

05 Granica ogrzewania: funkcja ekonomiczna temperatury zewnętrznej 1

Wskazanie	Wartość	Objaśnienia
Patrz instrukcja montażu i serwisu.	05:5	Funkcja ekonomiczna temperatury zewnętrznej: pompa obiegu grzewczego WYŁ, gdy temperatura zewnętrzna (TZ) jest o 1 K wyższa od wymaganej temperatury pomieszczenia ($TP_{wym.}$) $TZ > TP_{wym.} + 1 K$
Brak funkcji	05:0	Bez funkcji ekonomicznej temperatury zewnętrznej
Patrz instrukcja montażu i serwisu.	05:1	Z funkcją ekonomiczną temperatury zewnętrznej: pompa obiegu grzewczego WYŁ $TZ > TP_{wym.} + 5 K$
	05:2	$TZ > TP_{wym.} + 4 K$
	05:3	$TZ > TP_{wym.} + 3 K$
	05:4	$TZ > TP_{wym.} + 2 K$
	05:5	$TZ > TP_{wym.} + 1 K$
	05:6	$TZ > TP_{wym.}$
	05:7 do 05:15	$TZ > TP_{wym.} - 1 K$ do $TZ > TP_{wym.} - 9 K$

06 Granica ogrzewania: bezwzględne przełączenie na letni tryb oszczędny 1

Wskazanie	Wartość	Objaśnienia
Brak funkcji	06:36	Rozszerzona funkcja ekonomiczna nie jest aktywna
Funkcja aktywna	06:5 do 06:35	Rozszerzona funkcja ekonomiczna jest aktywna: Po osiągnięciu wartości ustawionej zmiennie w zakresie od 5 do 35°C plus 1°C palnik i pompa obiegu grzewczego zostają wyłączone. Następuje zamknięcie mieszacza. Podstawą jest słumiona temperatura zewnętrzna. Składa się ona z rzeczywistej temperatury zewnętrznej i stałej czasowej, która uwzględnia wychłodzenie przeciętnego budynku.

07 Funkcja ekonomiczna mieszacza 1

Wskazanie	Wartość	Objaśnienia
Brak funkcji	07:0	
Jest	07:1	Pompa obiegu grzewczego dodatkowo WYŁ: <ul style="list-style-type: none"> ▪ Jeśli mieszacz pozostawał zamknięty dłużej niż 12 min Pompa grzewcza WŁ: <ul style="list-style-type: none"> ▪ Jeśli mieszacz przechodzi do funkcji regulacyjnej ▪ W przypadku zagrożenia zamarznięciem

Obieg grzewczy 1, obieg grzewczy 2 i obieg... (ciąg dalszy)**08 Czas przestoju pompy** 1

Wskazanie	Wartość	Objaśnienia
Z obliczonym czasem przestoju pompy	08:7	Pompa obiegu grzewczego jest wyłączana przy zmianie wartości wymaganej przez zmianę trybu pracy na pracę zredukowaną
Brak przestoju	08:0	Pompa pozostaje włączona.
Z obliczonym wcześniej czasem przestoju pompy. Im wyższa wartość, tym dłuższy czas przestoju pompy.	08:1 do 08:15	Z czasem przestoju pompy, zakres ustawienia od 1 do 15 1 = krótki czas przestoju 15 = długi czas przestoju

09 Redukcja mocy

Wskazanie	Wartość	Objaśnienia
Brak redukcji	09:0	Bez redukcji mocy
Bez funkcji	09:1	
Z redukcją mocy przez czujnik temperatury 17 A	09:2	patrz Opis działania „Therm-Control”

0A Sterowanie temperaturą pomieszczenia 1

Wskazanie	Wartość	Objaśnienia
Brak sterowania	0A:0	Z modułem zdalnego sterowania: Tryb grzewczy/ eksploatacja zredukowana: ze sterowaniem pogodowym Zmiana wartości tylko dla obiegu grzewczego z mieszczem.
Przy pracy zredukowanej	0A:1	Tryb grzewczy: ze sterowaniem pogodowym Eksploatacja zredukowana: ze sterowaniem temperaturą pomieszczenia
Przy pracy normalnej	0A:2	Tryb grzewczy: ze sterowaniem temperaturą pomieszczenia Eksploatacja zredukowana: ze sterowaniem pogodowym
Przy pracy normalnej i zredukowanej	0A:3	Tryb grzewczy/eksploatacja zredukowana: ze sterowaniem temperaturą pomieszczenia

0C Współczynnik wpływu pomieszczenia

Wskazanie	Wartość	Objaśnienia
Im wyższa wartość, tym wyższy wpływ temperatury pomieszczenia	0C:8	W przypadku zdalnego sterowania i obiegu grzewczego musi być ustawiona eksploatacja sterowana temperaturą pomieszczenia: Zmiana wartości tylko dla obiegu grzewczego z mieszczem. Współczynnik wpływu pomieszczenia 8
Brak funkcji	0C:0	
Im wyższa wartość, tym wyższy wpływ temperatury pomieszczenia	0C:1 do 0C:31	

Obieg grzewczy 1, obieg grzewczy 2 i obieg... (ciąg dalszy)

0E Funkcja ekonomiczna temperatury pomieszczenia 1

Wskazanie	Wartość	Objaśnienia	
Brak funkcji	0E:0	Z modułem zdalnego sterowania: bez funkcji ekonomicznej sterowanej temperaturą pomieszczenia	
Patrz instrukcja montażu i serwisu.	0E:1	Z funkcją ekonomiczną:	
		pompa obiegu grzewczego WYŁ	
		$TP_{rz.} > TP_{wym.} + 5 K$	
		pompa obiegu grzewczego WŁ	
		$TP_{rz.} < TP_{wym.} + 4 K$	
		0E:2	$TP_{rz.} > TP_{wym.} + 4 K$
		0E:3	$TP_{rz.} > TP_{wym.} + 3 K$
		0E:4	$TP_{rz.} > TP_{wym.} + 2 K$
0E:5	$TP_{rz.} > TP_{wym.} + 1 K$		
0E:6	$TP_{rz.} > TP_{wym.}$		
0E:7	$TP_{rz.} > TP_{wym.} - 1 K$		
0E:8	$TP_{rz.} > TP_{wym.} - 2 K$		

0F Szybkie nagrzewanie/szybkie obniżanie temperatury

Wskazanie	Wartość	Objaśnienia
Brak funkcji	0F:0	Z modułem zdalnego sterowania: bez szybkiego nagrzewania/szybkiego obniżania temperatury
Jest	0F:1	Z szybkim nagrzewaniem/szybkim obniżaniem temperatury: patrz Opis działania, rozdział „Regulacja obiegów grzewczych”

10 Optymalizacja czasu włączania

Wskazanie	Wartość	Objaśnienia
Brak optymalizacji	10:0	W przypadku modułu zdalnego sterowania i obiegu grzewczego musi być aktywna eksploatacja sterowana temperaturą pomieszczenia: bez optymalizacji czasu włączania
Z optymalizacją czasu włączania, maks. przesunięcie czasu podgrzewu 2 h 30 min	10:1	
Z optymalizacją czasu włączania, maks. przesunięcie czasu podgrzewu 15 h 50 min	10:2	

11 Gradient nagrzania optymalizacji czasu włączania

Wskazanie	Wartość	Objaśnienia
10 min/K ... min/K	11:10 11:10 do 11:255	W przypadku modułu zdalnego sterowania i obiegu grzewczego musi być aktywna eksploatacja sterowana temperaturą pomieszczenia współczynnik optymalizacji czasu włączenia ogrzewania

Obieg grzewczy 1, obieg grzewczy 2 i obieg... (ciąg dalszy)**12 Programowanie optymalizacji czasu włączania**

Wskazanie	Wartość	Objaśnienia
Brak optymalizacji	12:0	W przypadku modułu zdalnego sterowania i obiegu grzewczego musi być aktywna eksploatacja sterowana temperaturą pomieszczenia: bez nauki optymalizacji czasu włączania
Jest	12:1	

13 Optymalizacja czasu wyłączenia

Wskazanie	Wartość	Objaśnienia
Brak optymalizacji	13:0	W przypadku modułu zdalnego sterowania i obiegu grzewczego musi być aktywna eksploatacja sterowana temperaturą pomieszczenia: bez optymalizacji czasu wyłączenia
Z optymalizacją czasu wyłączenia, maks. przesunięcie czasu obniżania 1 h	13:1	
Z optymalizacją czasu wyłączenia, maks. przesunięcie czasu obniżania 2 h	13:2	

14 Optymalizacja wyłączenia przesunięcia czasu obniżania

Wskazanie	Wartość	Objaśnienia
Brak optymalizacji	14:0	W przypadku modułu zdalnego sterowania i obiegu grzewczego musi być aktywna eksploatacja sterowana temperaturą pomieszczenia: Bez optymalizacji wyłączenia przesunięcia czasu obniżania
... min.	14:1 do 14:12	Z optymalizacją wyłączenia przesunięcia czasu obniżania Możliwość ustawienia w zakresie od 10 do 120 min 1 stopień nastawy \pm 10 min

15 Programowanie optymalizacji czasu wyłączenia

Wskazanie	Wartość	Objaśnienia
Brak funkcji	15:0	W przypadku modułu zdalnego sterowania i obiegu grzewczego musi być sparametryzowana eksploatacja sterowana temperaturą pomieszczenia: bez nauki optymalizacji czasu wyłączenia
Jest	15:1	

16 Czas pełnego otwarcia zaworu mieszającego

Wskazanie	Wartość	Objaśnienia
125 s	16:125	Tylko dla obiegów grzewczych z mieszaczem
... s	16:10 do 16:255	

Obieg grzewczy 1, obieg grzewczy 2 i obieg... (ciąg dalszy)

17 Dynamika instalacji, mieszacz obiegu grzewczego

Wskazanie	Wartość	Objaśnienia
1 ...	17:1 17:0 do 17:3	Tylko dla obiegów grzewczych z mieszaczem <ul style="list-style-type: none"> ▪ Mieszacz pracuje za szybko (ciągłe przełączanie między OTW. i ZAMKN.): ustawić niższą wartość. ▪ Mieszacz pracuje zbyt wolno (nie utrzymuje temperatury): ustawić wyższą wartość.

18 Ograniczenie minimalnej temperatury na zasilaniu obiegu grzewczego 1

Wskazanie	Wartość	Objaśnienia
20 °C ... °C	18:20 18:1 do 18:127	Tylko przy eksploatacji z normalną temperaturą pomieszczenia

19 Ograniczenie maksymalnej temperatury na zasilaniu obiegu grzewczego 1

Wskazanie	Wartość	Objaśnienia
75 °C ... °C	19:75 19:10 do 19:127	

1B Ograniczenie wpływu temperatury pomieszczenia

Wskazanie	Wartość	Objaśnienia
Brak ograniczenia ... K	1B:31 1B:1 do 1B:30	Brak ograniczenia wpływu temp. pomieszczenia W przypadku modułu zdalnego sterowania i obiegu grzewczego musi być sparametryzowana eksploatacja sterowana temperaturą pomieszczenia.

1F Przełączanie programu roboczego z zewnątrz 1

Wskazanie	Wartość	Objaśnienia
Program roboczy przełącza się na tryb „Ciągłe ogrzewanie pomieszczeń ze zredukowaną temperaturą pomieszczenia” lub „Wyłączenie instalacji”.	1F:0	W zależności od parametru „42”, „43” i „44” w grupie „Ogólne”
Program roboczy przełącza na „Ciągłe ogrzewanie pomieszczeń ze zredukowaną temperaturą pomieszczenia”	1F:1	

Obieg grzewczy 1, obieg grzewczy 2 i obieg... (ciąg dalszy)**20 Zestaw uzupełniający EA1: przełączenie programu roboczego** 1

Wskazanie	Wartość	Objaśnienia
Brak przełączania programu roboczego	20:0	Adres kodowy jest wyświetlany tylko wtedy, gdy ustalony jest parametr „40:1”
Przełączanie programu roboczego przez wejście DE1	20:1	
Przełączanie programu roboczego przez wejście DE2	20:2	
Przełączanie programu roboczego przez wejście DE3	20:3	

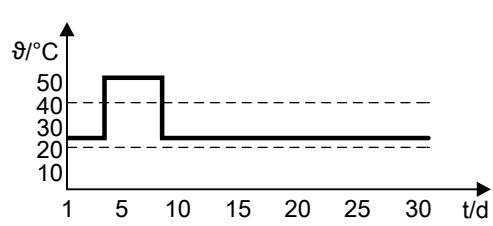
21 Zakres regulacji normalnej wymaganej temperatury pomieszczenia

Wskazanie	Wartość	Objaśnienia
3 do 23°C	21:0	Nie przestawiać
10 do 30°C	21:1	
17 do 37°C	21:2	

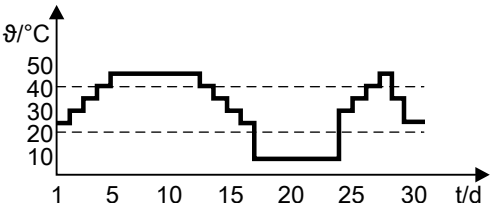
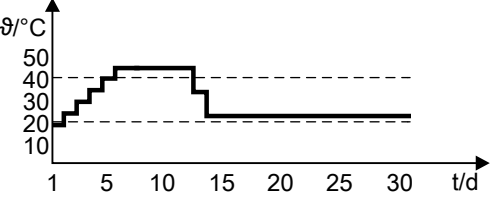
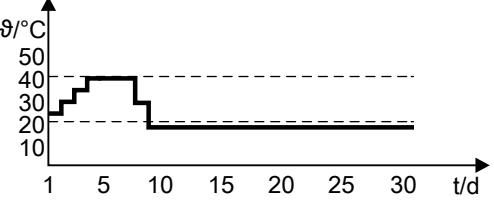
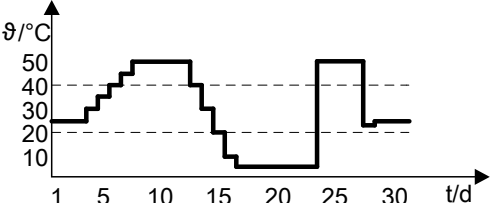
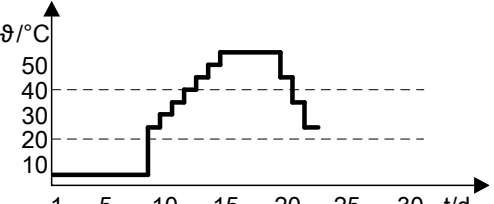
22 Korekta temperatury rzeczywistej pomieszczenia

Wskazanie	Wartość	Objaśnienia
0 K	22:0	Adres kodowy jest wyświetlany tylko wtedy, gdy podłączony jest moduł zdalnego sterowania.
... K	22:-50 do 22:50	
		Korekta temperatury rzeczywistej pomieszczenia, możliwość ustawiania od -5 K do +5 K 1 stopień nastawy \approx 0,1 K

23 Osuszanie jastrychu 1

Wskazanie	Wartość	Objaśnienia
		Profil czasowo-temperaturowy $\vartheta/^\circ\text{C}$ Wartość wymagana temperatury wody na zasilaniu w [$^\circ\text{C}$] t/d Czas w dniach
Nie akt.	23:0	Brak profilu czasowo-temperaturowego
Wykres 1	23:1	Profil czasowo-temperaturowy 1 (wg EN 1264-4) 

Obieg grzewczy 1, obieg grzewczy 2 i obieg... (ciąg dalszy)

Wykres 2	23:2	<p>Profil czasowo-temperaturowy 2 (wg przepisów niem. Związku Rzecznawców Technologii Wykonania Parkietów i Podłóg)</p> 
Wykres 3	23:3	<p>Profil czasowo-temperaturowy 3 (wg normy ÖNORM)</p> 
Wykres 4	23:4	<p>Profil czasowo-temperaturowy 4</p> 
Wykres 5	23:5	<p>Profil czasowo-temperaturowy 5</p> 
Wykres 6	23:6	<p>Profil czasowo-temperaturowy 6</p> 
Nie zmieniać ustawień	23:7 do 23:15	

Obieg grzewczy 1, obieg grzewczy 2 i obieg... (ciąg dalszy)**24 Czasowe ograniczenie trybu komfort oraz przełączania programu roboczego z zewnątrz** 1

Wskazanie	Wartość	Objaśnienia
Brak funkcji	24:0	Wskazówka <ul style="list-style-type: none"> ▪ Tryb komfortowy i przełączanie programu roboczego z zewnątrz kończy się po upływie ustawionego ograniczenia czasowego. lub ▪ Tryb komfortowy i przełączanie programu roboczego z zewnątrz kończy się automatycznie przy przełączeniu na tryb normalnej temperatury w pomieszczeniu odpowiednio do programu czasowego.
8 h	24:8	
... h	24:1 do	
	24:12	

25 Graniczna temp. zewnętrzna, przy której następuje podnoszenie zredukowanej wartości wymaganej temperatury pomieszczenia 1

Wskazanie	Wartość	Objaśnienia
-5°C	25:-5	Patrz rozdział „Opis działania” Uwaga na ustawienie parametru „03” w grupie „Obieg grzewczy...”.
... °C	25:-60 do 25:10	
-61°C	25:-61	Funkcja nieaktywna

26 Graniczna temp. zewnętrzna, przy której następuje zrównanie zredukowanej wartości wymaganej temperatury pomieszczenia do normalnej wartości wymaganej 1

Wskazanie	Wartość	Objaśnienia
-14°C	26:-14	Patrz rozdział „Opis funkcji”
... °C	26:-60 do F9:10	

27 Wzrost temperatury wymaganej wody w kotle lub temperatury na zasilaniu przy przejściu od eksploatacji ze zredukowaną temperaturą pomieszczenia do eksploatacji z normalną temperaturą pomieszczenia 1

Wskazanie	Wartość	Objaśnienia
20 %	27:20	Patrz rozdział „Opis funkcji”
... %	27:0 do 27:50	

Obieg grzewczy 1, obieg grzewczy 2 i obieg... (ciąg dalszy)**28 Czas na podwyższenie wartości wymaganej temperatury wody w kotle lub na zasilaniu** 1

Wskazanie	Wartość	Objaśnienia
60 min.	28:30	Patrz rozdział „Opis funkcji”
... min.	28:0 do 28:150	Podwyższanie temperatury regulowane w zakresie od 0 do 300 min 1 stopień nastawy \triangleq 2 min

Ogólnie, Vitotronic 100

Wytłuszczone wartości parametrów są ustawieniami fabrycznymi.

00 Schemat instalacji 1

Wskazanie	Wartość	Objaśnienia
Brak schematu instalacji	00:0	Wartość ustawia się automatycznie, jeśli wybrano „Kocioł grzewczy w układzie kaskadowym.”

01 Instalacja jedno- i wielokotłowa

Wskazanie	Wartość	Objaśnienia
Instalacja jednokotłowa	01:1	Wartość ustawia się automatycznie, jeśli wybrano „Kocioł grzewczy w układzie kaskadowym.” Nie przestawiać
Instalacja wielokotłowa z układem kaskadowym LON Viessmann	01:2	
Instalacja wielokotłowa z zewnętrznym układem kaskadowym przez styki	01:3	

02 Kontrola warunków wyświetlania

Wskazanie	Wartość	Objaśnienia
Kontrola warunków wyświetlania	02:175	Nie przestawiać

03 Jednostka skali temperatury

Wskazanie	Wartość	Objaśnienia
°Celsiusz	03:0	
°Fahrenheit	03:1	

05 Udostępnianie/Blokowanie obsługi.

Wskazanie	Wartość	Objaśnienia
Wszystko dostępne do obsługi	05:0	Obsługa na wyświetlaczu
Wszystko zablokowane z wyjątkiem funkcji kontrolnej kominiarza	05:1	
Komunikat podstawowy i funkcja kontrolna kominiarza dostępne do obsługi	05:2	

14 Moduł zgłaszania usterki 1

Wskazanie	Wartość	Objaśnienia
Bez	14:0	Rozpoznanie następuje automatycznie.
Za pomocą	14:1	

15 Moduł zgłaszania usterki 2

Wskazanie	Wartość	Objaśnienia
Bez	15:0	Rozpoznanie następuje automatycznie.
Za pomocą	15:1	

Ogólnie, Vitotronic 100 (ciąg dalszy)**16 Przyłącze automatu palnikowego**

Wskazanie	Wartość	Objaśnienia
Inny	16:0	Nie przestawiać
Magistrala KM	16:1	
Magistrala CAN	16:2	

1A Regulator systemów solarnych

Wskazanie	Wartość	Objaśnienia
Brak	1A:0	Nie przestawiać

1B Moduł pompy PM1

Wskazanie	Wartość	Objaśnienia
Bez	1B:0	
Z	1B:1	Rozpoznanie następuje automatycznie.

20 Czujnik temperatury zbiornika buforowego/sprzęgła hydraulicznego

Wskazanie	Wartość	Objaśnienia
Brak	20:0	Nie przestawiać

2B Wyświetlanie panelu energetycznego 1

Wskazanie	Wartość	Objaśnienia
Nie	2B:0	
Tak	2B:1	

30 Zestaw uzupełniający AM1

Wskazanie	Wartość	Objaśnienia
Bez	30:0	
Za pomocą	30:1	Rozpoznanie następuje automatycznie.

31 Funkcja wyjścia A1 w zestawie uzupełniającym AM1

Wskazanie	Wartość	Objaśnienia
		Adres kodowy jest wyświetlany tylko wtedy, gdy ustawiony jest parametr „30:1”.
Pompa cyrkulacyjna cwu	31:0	Nie zmieniać ustawień
Pompa obiegu grzewczego 1	31:1	Nie zmieniać ustawień
Pompa ładująca pojemnościowy podgrzewacz cwu	31:2	Nie zmieniać ustawień
Urządzenie neutralizacyjne/spalinowy wymiennik ciepła	31:3	
Pompa rozdzielaczowa	31:4	Nie zmieniać ustawień

32 Funkcja wyjścia A2 w zestawie uzupełniającym AM1

Wskazanie	Wartość	Objaśnienia
Pompa cyrkulacyjna cwu	32:0	Adres kodowy jest wyświetlany tylko wtedy, gdy ustawiony jest parametr „30:1”.
Pompa obiegu grzewczego 1	32:1	Nie zmieniać ustawień
Pompa ładująca pojemnościowy podgrzewacz cwu	32:2	Nie zmieniać ustawień
Urządzenie neutralizacyjne/spalinowy wymiennik ciepła	32:3	
Pompa rozdzielaczowa	32:4	Nie zmieniać ustawień

33 Czas dobiegu urządzenia neutralizacyjnego, wyjście 1 AM1

Wskazanie	Wartość	Objaśnienia
Brak	33:0	<ul style="list-style-type: none"> Adres kodowy jest wyświetlany tylko wtedy, gdy ustawiony jest parametr „30:1”. Warunek: parametr „31:3” musi być ustawiony.
... s	33:0 do 33:255	

34 Czas dobiegu urządzenia neutralizacyjnego, wyjście 2 AM1

Wskazanie	Wartość	Objaśnienia
Brak	34:0	<ul style="list-style-type: none"> Adres kodowy jest wyświetlany tylko wtedy, gdy ustawiony jest parametr „30:1”. Warunek: parametr „32:3” musi być ustawiony.
... s	34:0 do 34:255	

40 Zestaw uzupełniający EA1

Wskazanie	Wartość	Objaśnienia
Bez	40:0	
Za pomocą	40:1	Rozpoznanie następuje automatycznie.

51 Czujnik 17A

Wskazanie	Wartość	Objaśnienia
Brak czujnika	51:0	
Dostępny	51:1	Rozpoznanie następuje automatycznie.

52 Czujnik 17B

Wskazanie	Wartość	Objaśnienia
Brak czujnika	52:0	
Dostępny	52:1	Rozpoznanie następuje automatycznie.

Ogólnie, Vitotronic 100 (ciąg dalszy)**53 Podłączenie do wtyku 20A1**

Wskazanie	Wartość	Objaśnienia
		Wskazówka <i>Ustawienia fabryczne uzależnione od wtyku kodującego</i>
Pompa obiegu grzewczego	53:0	Nie zmieniać ustawień
Pierwotna pompa obiegowa w systemie warstwowego ładowania zasobnika cwu	53:1	Nie zmieniać ustawień
Therm-Control	53:2	Styk sterujący Therm-Control
Pompa obiegowa spalinowego wymiennika ciepła	53:3	

54 Podłączenie do wtyku 29

Wskazanie	Wartość	Objaśnienia
		Wskazówka <i>Ustawienia fabryczne uzależnione od wtyku kodującego</i>
Pompa rozdzielaczowa	54:0	Nie zmieniać ustawień
Pompa mieszająca	54:1	
Pompa obiegu kotła	54:2	
Pompa obiegu kotła z funkcją zasowy kotłowej	54:3	

55 Podłączenie do wtyku 52

Wskazanie	Wartość	Objaśnienia
		Wskazówka <i>Ustawienia fabryczne uzależnione od wtyku kodującego</i>
Zasuwa kotłowa	55:0	
Zawór mieszający do regulacji temperatury wody na powrocie	55:1	
Zawór mieszający zestawu wymienników ciepła w systemie warstwowego ładowania zasobnika cwu	55:2	Nie zmieniać ustawień
Nie zmieniać ustawień	55:3	

56 Czas pracy siłownika zasowy / regulacja temperatury wody na powrocie 1

Wskazanie	Wartość	Objaśnienia
125 s	56:125	
... s	56:5 do 56:199	

Ogólnie, Vitotronic 100 (ciąg dalszy)**57 Czas dobiegu pompy mieszającej, pompy obiegu kotła lub pompy rozdzielaczowej**

Wskazanie	Wartość	Objaśnienia
5 min. Brak dobiegu ... min.	57:5 57:0 57:1 do 57:60	Czas dobiegu pompy obiegowej, wtyk ²⁹ Wskazówka <i>Podłączenie pompy rozdzielaczowej nie jest możliwe</i>

76 Moduł komunikacyjny LON

Wskazanie	Wartość	Objaśnienia
Bez	76:0	
Za pomocą	76:1	Rozpoznanie następuje automatycznie.

77 Numer odbiornika LON ¹

Wskazanie	Wartość	Objaśnienia
		Jest wyświetlany tylko wtedy, gdy ustawiony jest parametr „76:1” Wskazówka <i>Każdy numer może być przyporządkowany tylko raz.</i>
...	77:1 do 77:8	Kocioł grzewczy
9	77:9	Układ kaskadowy
...	77:10 do 77:96	Vitotronic 200-H
97	77:97	Vitogate 300, typ BN/MB
98	77:98	Vitogate 200, typ KNX
99	77:99	Vitocom 300, typ LAN3 albo Vitocom 100, typ LAN1

78 Komunikacja LON

Wskazanie	Wartość	Objaśnienia
Zablokowana	78:0	Adres kodowy jest wyświetlany tylko wtedy, gdy ustawiony jest parametr „76:1”
Uruchomiona	78:1	

Ogólnie, Vitotronic 100 (ciąg dalszy)**79 Centralny manager usterek**

Wskazanie	Wartość	Objaśnienia
Regulator nie jest managerem usterek Regulator jest managerem usterek	79:0 79:1	Adres kodowy jest wyświetlany tylko wtedy, gdy ustawiony jest parametr „76:1” Wskazówka <i>Tylko jeden regulator może być ustawiony jako manager usterek.</i>

7B Moduł komunikacyjny LON: Godzina

Wskazanie	Wartość	Objaśnienia
Regulator nie przesyła godziny. Regulator przesyła godzinę.	7B:0 7B:1	Adres kodowy jest wyświetlany tylko wtedy, gdy ustawiony jest parametr „76:1”.

80 Opóźnienie zgłoszenia usterki

Wskazanie	Wartość	Objaśnienia
30 s	80:6	Zgłoszenie usterki następuje, jeśli usterka trwa min. 30 s
... s	80:0 do 80:199	Opóźnienie regulowane w zakresie od 0 do 995 s 1 stopień nastawy \triangleq 5 s

81 Automat. zmiana czasu letniego na czas zimowy

Wskazanie	Wartość	Objaśnienia
Brak	81:0	
Jest	81:1	
Brak wykorzystania	81:2	
Regulator odbiera godzinę poprzez moduł LON.	81:3	Nie przestawiać

93 Funkcja kontrolna kominiarza i wskaźnik serwisowy

Wskazanie	Wartość	Objaśnienia
Nie oddziałuje na usterkę zbiorczą.	93:0	
Oddziałuje na usterkę zbiorczą.	93:1	

Ogólnie, Vitotronic 100 (ciąg dalszy)**98 Numer instalacji Viessmann**

Wskazanie	Wartość	Objaśnienia
1 Aktualny numer instalacji	98:1 98:1 do 98:5	Jest wyświetlany tylko wtedy, gdy ustawiony jest parametr „76:1” Wskazówka <ul style="list-style-type: none"> ▪ Numer instalacji w obrębie sieci LON musi być taki sam. ▪ W połączeniu z monitorowaniem kilku instalacji przez moduł Vitocom 300, typ LAN3

9C Nadzór odbiorników LON

Wskazanie	Wartość	Objaśnienia
Brak monitorowania 20 min.	9C:0 9C:20	Adres kodowy jest wyświetlany tylko wtedy, gdy ustawiony jest parametr „76:1” Wskazówka Zalecamy ustawienia powyżej 5 min, aby uniknąć komunikatów o błędach.
... min.	9C:1 do 9C:60	Monitorowanie odbiorników LON Jeżeli odbiornik nie odpowiada, po upływie 20 min zostaną zastosowane wewnętrzne wartości regulacyjne. Dopiero potem następuje zgłoszenie usterki.

Kocioł grzewczy, Vitotronic 100

Wytłuszczone wartości parametrów są ustawieniami fabrycznymi.

02 Typ palnika 1

Wskazanie	Wartość	Objaśnienia
1-stopniowy	02:0	
2-stopniowy	02:1	
Modułowany	02:2	

Kocioł grzewczy, Vitotronic 100 (ciąg dalszy)**03 Ochrona kotła przy eksploatacji gazowej/olejowej** 1

Wskazanie	Wartość	Objaśnienia
Eksploatacja gazowa	03:0	
Eksploatacja olejowa	03:1	
Nie jest możliwe przestawienie z powrotem na gaz.		

04 Histereza łączeniowa palnika

Wskazanie	Wartość	Objaśnienia
		Wskazówka
		<ul style="list-style-type: none"> ▪ Ustawienie fabryczne zależy od wtyku kodującego ▪ Tylko dla palnika 1-stopniowego
Histereza łączeniowa 4 K	04:0	
Funkcja ERB50	04:1	
Funkcja ERB80	04:2	

05 Charakterystyka palnika 1

Wskazanie	Wartość	Objaśnienia
		Wskazówka
		Ustawienie fabryczne zależy od wtyku kodującego
		Charakterystyka palnika zależy od jego konstrukcji. Charakterystyka palnika informuje o mocy palnika (w %) w zależności od kąta otwarcia przepustnicy (w %). Uwzględnić informacje podane w rozdziale „Dopasowanie regulatora do palnika modulowanego”
Liniowa charakterystyka palnika	05:0	
% mocy palnika przy 1/3 zakresu modulacji	05:1 do 05:99	

06 Ograniczenie maksymalnej temperatury wody w kotle 1

Wskazanie	Wartość	Objaśnienia
		Patrz rozdział „Opis działania”
		Wskazówka
		<ul style="list-style-type: none"> ▪ Ustawienie fabryczne zależy od wtyku kodującego ▪ Przestrzegać ustawienia regulatora temperatury.
... °C	06:20 do 06:127	

Kocioł grzewczy, Vitotronic 100 (ciąg dalszy)**07 Bieżący numer kotła w instalacji wielokotłowej** 1

Wskazanie	Wartość	Objaśnienia
1 ...	07:1 od 07:1 do 07:8	Wartość = numer kotła Wskazówka Kocioł grzewczy z regulatorem Vitotronic 300 ma zawsze numer kotła „1”. W kotłach grzewczych z regulatorem Vitotronic 100 ustawiać tylko wartości „2” do „8”.

08 Moc maksymalna palnika w kW 1

Wskazanie	Wartość	Objaśnienia
... kW	08:0 do 08:199	Wskazówka Ustawienia fabryczne uzależnione od wtyku kodującego 1 stopień nastawy \cong 1 kW

09 Moc maksymalna palnika z dokładnością do 100 kW 1

Wskazanie	Wartość	Objaśnienia
... kW	09:0 do 09:199	Wskazówka Ustawienia fabryczne uzależnione od wtyku kodującego 1 stopień nastawy \cong 100 kW

0A Moc podstawowa palnika 1

Wskazanie	Wartość	Objaśnienia
... %	0A:15 do 0A:100	Wskazówka Ustawienia fabryczne uzależnione od wtyku kodującego Moc podstawowa ustawiana od 15 do 100 % maks. znamionowej mocy cieplnej

Kocioł grzewczy, Vitotronic 100 (ciąg dalszy)**0C Działanie zasuw kotłowej / regulacja temperatury na powrocie**

Wskazanie	Wartość	Objaśnienia
		Wskazówka <i>Ustawienia fabryczne uzależnione od wtyku kodującego</i>
Bez	0C:0	
Stała regulacja temperatury wody na powrocie	0C:1	
Zasuwa kotłowa sterowana cyklami czasowymi	0C:2	
Zasuwa kotłowa sterowana wartościami temperatury wody na powrocie	0C:3	
Zasuwa kotłowa stała, z wpływem na temperaturę wody w kotle	0C:4	
Zasuwa kotłowa stała, bez wpływu na temperaturę wody w kotle	0C:5	

0D Funkcja Therm-Control 1

Wskazanie	Wartość	Objaśnienia
		Wskazówka <i>Ustawienia fabryczne uzależnione od wtyku kodującego</i>
Bez	0D:0	
Czujnik temperatury działa na mieszacz obiegów grzewczych.	0D:1	
Czujnik temperatury działa na zasuwę kotłową.	0D:2	Nie ustawiać w przypadku instalacji jednokotłowej.

13 Odchyłka wyłączenia

Wskazanie	Wartość	Objaśnienia
		Po przekroczeniu wartości wymaganej temperatury wody w kotle palnik zostaje wyłączony. Wskazówka <i>Ustawienia fabryczne uzależnione od wtyku kodującego</i>
Bez	13:0	Bez odchyłki wyłączenia
... K	13:2 do 13:20	

Kocioł grzewczy, Vitotronic 100 (ciąg dalszy)**14 Min. czas pracy palnika**

Wskazanie	Wartość	Objaśnienia
... min.	14:0 do 14:15	Wskazówka Ustawienia fabryczne uzależnione od wtyku kodującego

15 Czas pracy nastawnika palnika modulowanego 1

Wskazanie	Wartość	Objaśnienia
... s	15:5 do 15:199	Wskazówka Ustawienia fabryczne uzależnione od wtyku kodującego

16 Offset palnika przy optymalizacji rozruchu

Wskazanie	Wartość	Objaśnienia
... K	16:0 do 16:15	Offset palnika przy optymalizacji rozruchu w K (po starcie palnika chwilowe obniżenie wartości wymaganej temperatury wody w kotle) Wskazówka Ustawienia fabryczne uzależnione od wtyku kodującego

1A Optymalizacja rozruchu

Wskazanie	Wartość	Objaśnienia
... s	1A:0 do 1A:60	Okres trwania optymalizacji rozruchu po starcie palnika Wskazówka Ustawienia fabryczne uzależnione od wtyku kodującego

Kocioł grzewczy, Vitotronic 100 (ciąg dalszy)**1B Czas od zapłonu palnika do rozpoczęcia regulacji**

Wskazanie	Wartość	Objaśnienia
... s	1B:0 do 1B:199	Wskazówka <i>Ustawienia fabryczne uzależnione od wtyku kodującego</i> Możliwość ustawienia opóźnienia regulacji w zakresie od 1 do 199 s.

1C Sygnał B4 na wtyku 41

Wskazanie	Wartość	Objaśnienia
... s	1C:1 do 1C:199	Czas opóźnienia palnika od momentu dotarcia sygnału startu do T2 we wtyku 41 do momentu zapalenia palnika Wskazówka <i>Ustawienia fabryczne uzależnione od wtyku kodującego</i>

1F Czujnik temperatury spalin 1

Wskazanie	Wartość	Objaśnienia
Brak monitorowania temperatury spalin dla wskaźnika serwisowego	1F:0	
... °C Wartość graniczna dla konserwacji	1F:1 do 1F:250	

21 Przedział czasowy w godzinach pracy palnika do następnej konserwacji 1

Wskazanie	Wartość	Objaśnienia
Nie akt.	21:0	
... h	21:1 do 21:100	Przedział czasowy regulowany w zakresie od 100 do 10.000 h. 1 stopień nastawy \cong 100 h

23 Przedział czasowy w miesiącach do następnej konserwacji 1

Wskazanie	Wartość	Objaśnienia
Nie akt.	23:0	
... Miesiące	23:1 do 23:24	Liczba miesięcy do kolejnej konserwacji ustawiana w zakresie od 1 do 24

Kocioł grzewczy, Vitotronic 100 (ciąg dalszy)**24 Status konserwacji** 1

Wskazanie	Wartość	Objaśnienia
Brak komunikatu „ Konserwacja ”	24:0	
Komunikat „ Konserwacja ” i wskazanie na wyświetlaczu	24:1	

26 Zużycie paliwa przez palnik (1. stopień)

Wskazanie	Wartość	Objaśnienia
0	26:0	Nie przestawiać
...	26:0 do 26:99	

27 Zużycie paliwa przez palnik (1. stopień)

Wskazanie	Wartość	Objaśnienia
0	27:0	Nie przestawiać
...	27:0 do 27:199	

28 Cykliczny zapłon palnika

Wskazanie	Wartość	Objaśnienia
Bez	28:0	Brak cyklicznego zapłonu palnika
Za pomocą	28:1	

29 Zużycie paliwa przez palnik (2. stopień)

Wskazanie	Wartość	Objaśnienia
0	29:0	Nie przestawiać
...	29:0 do 29:99	

2A Zużycie paliwa przez palnik (2. stopień)

Wskazanie	Wartość	Objaśnienia
0	2A:0	Nie przestawiać
...	2A:0 do 2A:199	

Kocioł grzewczy, Vitotronic 100 (ciąg dalszy)**2B Maks. czas podgrzewu wstępnego zasuw kotłowej**

Wskazanie	Wartość	Objaśnienia
5 min. Brak podgrzewu wstępnego ... min.	2B:5 2B:0 2B:1 do 2B:60	Przed uruchomieniem zasuw kotłowa jest otwierana na ustawiony czas podgrzewu wstępnego jeszcze przed rozpoczęciem regulacji.

2C Maks. czas dobiegu zasuw kotłowej

Wskazanie	Wartość	Objaśnienia
5 min. Brak dobiegu ... min.	2C:5 2C:0 2C:1 do 2C:60	Po zatrzymaniu zasuw kotłowa pozostaje otwarta przez ustawiony czas dobiegu.

2D Pompa mieszająca

Wskazanie	Wartość	Objaśnienia
Tylko przy zgłoszeniu zapotrzebowania WŁ.	2D:0	Wskazówka <i>Temperatura przy zapotrzebowaniu zależnym od wtyku kodującego</i>
Stale WŁ.	2D:1	

Wywoływanie menu serwisowego

Dotknąć poniższych przycisków:

1. 


2. „Serwis”

3. Wprowadzić hasło „viservice”.

4. Wybrać odpowiednie menu.

Menu serwisowe		Vitotronic 300	Vitotronic 100
Diagnostyka		X	X
	Ogólne	X	X
	Obieg grzewczy 1/2/3	X	—
	Ciepła woda użytkowa	X	—
	Energia solarna	X	—
	Skrócony odczyt	X	X
	Moduł sieciowy	X	X
	Reset danych	X	X
Test urządzeń		X	X
Konfiguracja systemu		X	X
	Poziom parametrów 1	X	X
	Poziom parametrów 2	X	X
Lista komunikatów		X	X
Funkcje serwisowe		X	X
	Kontrola odbiorników LON	X	—
	PIN serwisowy LON	X	X
	Resetowanie konserwacji	X	X
	Informacja systemowa	X	X
	Informacje o WiFi	X	X
	Reset modułu sieciowego	X	X
Zmień hasła		X	X
	Menu serwisowe	X	X
	Poziom parametrów 2	X	X
	Resetowanie wszystkich haseł	X	X
WiFi Vitosoft Wł./Wył.		X	X
Uruchomienie		X	X
Opuszczanie menu serwisowego		X	X

Wskazówka

- „Poziom parametrów 2” jest wyświetlany tylko wtedy, gdy poziom ten został aktywowany: Wprowadzić hasło „viexpert”.
- Po naciśnięciu na  następuje powrót do „menu serwisowego”

Opuszczenie menu serwisowego


Menu serwisowe jest aktywne do momentu potwierdzenia przyciskiem „**Zakończ serwis**” lub gdy przez 30 min nie była wykonywana obsługa.



Zmiana hasła

W stanie fabrycznym są ustawione następujące hasła:

- „viservice” chroniące dostępu do „**menu serwisowego**”
- „viexpert” chroniące dostępu do opcji „**Poziom parametrów 2**”


Dotknąć poniższych przycisków:


1. 
2. „**Serwis**”
3. Wprowadzić hasło „viservice”.

4. „**Zmień hasła**”
5. „**Menu serwisowe**” lub „**Poziom parametrów 2**”
6. Wprowadzić dotychczasowe hasło.
7. Potwierdzić za pomocą .
8. Wprowadzić nowe hasło.
9. Potwierdzić za pomocą .

Resetowanie wszystkich haseł i przywracanie ustawień fabrycznych

Dotknąć poniższych przycisków:

1. Uzyskać hasło główne w serwisie technicznym firmy Viessmann.
2. 
3. „**Serwis**”
4. Wprowadzić hasło „viservice”.

5. „**Zmień hasła**”
6. „**Resetowanie wszystkich haseł**”
7. Wprowadzić hasło główne.
8. Potwierdzić za pomocą .

Diagnostyka

Odczyt danych roboczych


Dane robocze można odczytywać w różnych zakresach: patrz „**Diagnostyka**” w przeglądzie menu serwisowego.

Dane robocze dot. obiegów grzewczych z mieszaczem i obiegu solarnego mogą być odczytywane tylko wtedy, jeśli podzespoły te znajdują się w instalacji.

Pozostałe informacje dot. danych roboczych: patrz rozdział „Skrócony odczyt”.

Wyświetlanie danych roboczych

Dotknąć poniższych przycisków:

1. 
2. „**Serwis**”
3. Wprowadzić hasło „viservice”.

4. „**Diagnostyka**”
5. Wybrać żądaną grupę, np. „**Ogólne**”.

Wskazówka

Jeśli sprawdzany czujnik jest uszkodzony, na ekranie pojawi się „- - -”.


Reset danych roboczych


Zapisane dane robocze (np. godziny pracy) można zresetować do 0.

Wartość „Temperatura zewnętrzna stłumiona” przywracana jest do wartości rzeczywistej temperatury zewnętrznej.

Diagnostyka (ciąg dalszy)

Dotknąć poniższych przycisków:


1. 
2. „Serwis”
3. Wprowadzić hasło „viservice”.
4. „Diagnostyka”




5. „Reset danych”
6. Wybrać wymaganą wartość oraz „**Wszystkie dane**”.
7. Potwierdzić za pomocą .

Skrócony odczyt

Funkcja odczytu skróconego umożliwia np. odczytanie stanów oprogramowania i podłączonych podzespołów.

Dotknąć poniższych przycisków:

1. 
2. „Serwis”
3. Wprowadzić hasło „viservice”.

4. „Diagnostyka”
5. „Skrócony odczyt”
6. /, aby wybrać żądany skrócony odczyt zgodnie z poniższą tabelą
7. 
Pojawia się zestawienie skróconych odczytów z 12 wierszami i 6 polami.

	1	2	3	4	5	6
1:	Schemat instalacji od 01 do 10		Stan oprogramowania regulatora		Stan oprogramowania modułu obsługowego	
2:	0	0	Typ wtyku kodującego		Oznaczenie urządzeń ID ZE	
3:	0		Liczba odbiorników podłączonych do magistrali KM		Stan oprogramowania modułu regulatora systemów solarnych, typ SM1	
4:	Stan oprogramowania automatu palnikowego		Typ automatu palnikowego		Stan kontrolny automatu palnikowego (EEPROM)	
5:	Stan oprogramowania modułu obsługowego automatu palnikowego		0		Stan oprogramowania zestawu uzupełniającego AM1	Stan oprogramowania zestawu uzupełniającego EA1
6:	Przyłącze wtyku <u>143</u> .1/2 0: styk otwarty 1: styk zamknięty	Przyłącze wtyku <u>143</u> .2/3 0: styk otwarty 1: styk zamknięty	Przyłącze wtyku <u>146</u> .1/2 0: styk otwarty 1: styk zamknięty	Przyłącze wtyku <u>146</u> .2/3 0: styk otwarty 1: styk zamknięty	0	0
7:	Adres podsieci LON/numer instalacji		LON, adres węzła		0	0
8:	Konfig. SNVT 0: Auto 1: Narzędzie	Stan oprogramowania koprocatora komunikacyjnego	Stan oprogramowania chipu neuronowego		Nr odbiornika	

Diagnostyka (ciąg dalszy)

	1	2	3	4	5	6
	Obieg grzewczy OG1		Obieg grzewczy OG2		Obieg grzewczy OG3	
9:	Moduł zdalnego sterowania 0: Brak 1: Vitotrol 200-A albo Vitotrol 200-RF 2: Vitotrol 300-A	Wersja oprogramowania modułu zdalnego sterowania	Moduł zdalnego sterowania 0: Brak 1: Vitotrol 200-A albo Vitotrol 200-RF 2: Vitotrol 300-A	Wersja oprogramowania modułu zdalnego sterowania	Moduł zdalnego sterowania 0: Brak 1: Vitotrol 200-A albo Vitotrol 200-RF 2: Vitotrol 300-A	Wersja oprogramowania modułu zdalnego sterowania
10:	0	0	0	0	0	0
11:	0	0	Stan oprogramowania zestawu uzupełniającego 2. i 3. obiegu grzewczego z mieszaczem	0	Stan oprogramowania zestawu uzupełniającego 2. i 3. obiegu grzewczego z mieszaczem	0
12:	Stan oprogramowania	0	0	0	0	0

PIN serwisowy LON

W celu sprawdzenia działania modułu komunikacyjnego LON regulator wysyła wiadomość.

Dotknąć poniższych przycisków:

1. 
2. „Serwis”

3. Wprowadzić hasło „viservice”.
4. „Funkcje serwisowe”
5. „PIN serwisowy LON”
Na wyświetlaczu pojawia się na ok. 4 s napis „Moduł komunikacyjny LON wysyła”.

Wyświetlanie informacji o WiFi

Istnieje możliwość wyświetlenia danych komunikacyjnych dla złącza serwisowego WiFi.

Dotknąć poniższych przycisków:

1. 
2. „Serwis”

3. Wprowadzić hasło „viservice”.
4. „Funkcje serwisowe”
5. „Informacje o WiFi”

Reset modułu sieciowego

Istnieje możliwość zresetowania modułu sieciowego. Następuje ponowne uruchomienie modułu sieciowego. Wszystkie ustawienia pozostają niezmienione.

Dotknąć poniższych przycisków:


1. 
2. „Serwis”

Reset modułu sieciowego (ciąg dalszy)

3. Wprowadzić hasło „viservice”.
4. „Funkcje serwisowe”
5. „Reset modułu sieciowego”
6. Potwierdzić pytanie „Czy naprawdę chcesz zresetować moduł sieciowy?” za pomocą ✓.



Aktywacja interfejsu serwisowego Vitosoft (WiFi)

Dotknąć poniższych przycisków:

1. 
2. „Serwis”
3. Wprowadzić hasło „viservice”.
4. „WiFi Vitosoft Wł./Wył.”

5. Nacisnąć „Wł.”.
6. Potwierdzić za pomocą ✓.
Połączenie zostaje nawiązane.

Znaczenie symboli:

-  Połączenie aktywne
-  Brak połączenia

Dezaktywowanie połączenia WiFi

WiFi jest dezaktywowane automatycznie w nast. przypadkach:

- Jeśli podczas połączenia z urządzeniem pracującym po WiFi nie nastąpił przesył danych przez 30 min lub
- po upływie 5 min, jeśli nie zostało nawiązane żadne połączenie z urządzeniem pracującym po WiFi.

Wskaźnik serwisowy

W parametrach „1F”, „21” oraz „23” dostępnych w grupie „Kocioł grzewczy” można ustawić wartości graniczne dla konserwacji.

Po osiągnięciu tych wartości na wyświetlaczu pojawia się komunikat dot. konserwacji.

Potwierdzanie wskaźnika serwisowego



Dotknąć poniższych przycisków:



W obszarze nawigacji miga .

Wywołanie potwierdzonych komunikatów o konserwacji


Dotknąć poniższych przycisków:

1.  w obszarze nawigacji
Jeśli jednocześnie istnieją komunikaty o błędach, pojawią się po wpisaniu na :
„Usterki” oraz „Komunikaty o konserwacji”
2. „Komunikaty o konserwacji”
Komunikaty o konserwacji pojawiają się w chronologicznej kolejności na liście w kolorze żółtym.

Wskaźnik serwisowy (ciąg dalszy)**Resetowanie komunikatu o konserwacji**

Jeśli przeprowadzona zostanie **przedwczesna** konserwacja, parametr „24:0” w grupie „**Kocioł grzewczy**” ustawić na „24:1” i ostatecznie ponownie na „24:0”. Ustawione parametry konserwacji dla godzin pracy i interwałów czasowych rozpoczynają się ponownie od 0.

Nacisnąć następujące przyciski:

1. 
2. „Serwis”
3. Wprowadzić hasło „viservice”.

4. „Funkcje serwisowe”**5. „Resetowanie konserwacji”**


Ustawione parametry konserwacji dla godzin pracy i interwałów czasowych rozpoczynają się ponownie na 0 a parametr „24” w grupie „**Kocioł grzewczy**” zostaje ustawiony na „24:0”.

Wskazówka

*Jeśli parametr „24” po przeprowadzonej udanej konserwacji nie zostanie zresetowany, w następnym poniedziałek pojawi się ponownie komunikat „**Konserwacja**”.*

Usuwanie usterek

Wskaźnik usterki

- W przypadku usterek na wyświetlaczu pojawiają się symbol  i „Usterka”.
- Jeśli do instalacji podłączone jest urządzenie komunikujące, zostaje ono włączone.

Znaczenie komunikatów o usterkach, patrz rozdział „Komunikaty o usterkach”.

Potwierdzenie sygnalizatora usterki



Nacisnąć .

W obszarze nawigacji miga .

- Jeśli do instalacji podłączone jest urządzenie komunikujące, zostaje ono włączone.
- Jeśli zatwierdzona usterka nie zostanie usunięta, komunikat o usterkach pojawi się następnego dnia o 7:00 . Komunikat o usterkach zostanie ponownie włączony.

Wywołanie potwierdzonych zgłoszeń usterek

Dotknąć poniższych przycisków:

1.  w obszarze nawigacji.
Jeśli jednocześnie występują komunikaty o konserwacji, pojawią się po naciśnięciu : „Usterki” oraz „Komunikaty o konserwacji”

2. „Usterki”

Zgłoszenia usterek pojawiają się w chronologicznej kolejności na liście w kolorze czerwonym.

Odczyt informacji z listy komunikatów

W pamięci jest zapisanych 10 ostatnich usterek (także usuniętych) i komunikatów o konserwacji, które można odczytać.


Komunikaty są uporządkowane według czasu wystąpienia.

Dotknąć poniższych przycisków:

1. 
2. „Serwis”

3. Wprowadzić hasło „viservice”.

4. „Lista komunikatów”

5. Za pomocą  można wyświetlić dodatkowe informacje na temat danego komunikatu.

6. Jeśli lista ma zostać usunięta, wybrać .

Zgłoszenia usterek

0F Konserwacja

Tryb regulacyjny

Przyczyna	Działanie
Konserwacja „0F” wyświetlane jest tylko w pamięci komunikatów.	Przeprowadzić konserwację. Po konserwacji ustawić parametr „24:0”.

10 Zwarcie w obwodzie czujnika temperatury zewnętrznej

Regulacja wg temperatury zewnętrznej 0°C.

Przyczyna	Działanie
Zwarcie w obwodzie czujnika temperatury zewnętrznej	Sprawdzić czujnik temperatury zewnętrznej: patrz rozdział „Kontrola czujników temperatury”

Zgłoszenia usterek (ciąg dalszy)**18 Przerwa w obwodzie czujnika temperatury zewnętrznej**

Regulacja wg temperatury zewnętrznej 0°C.

Przyczyna	Działanie
Przerwa w obwodzie czujnika temperatury zewnętrznej	Sprawdzić czujnik temperatury zewnętrznej: patrz rozdział „Kontrola czujników temperatury”

19 Przerwanie komunikacji z bezprzewodowym czujnikiem temperatury zewnętrznej

Regulacja wg temperatury zewnętrznej 0°C.

Przyczyna	Działanie
Przerwa w komunikacji z bezprzewodowym czujnikiem temperatury zewnętrznej	Sprawdzić połączenie radiowe. Położyć bezprzewodowy czujnik temperatury zewnętrznej w pobliżu kotła grzewczego. Wylogować i ponownie zalogować czujnik temperatury zewnętrznej (patrz oddzielna dokumentacja). Wymienić bezprzewodowy czujnik temperatury zewnętrznej.

20 Zwarcie w obwodzie wspólnego czujnika temperatury wody na zasilaniu

Regulacja autonomiczna bez czujnika temperatury wody na zasilaniu (ewent. temperatura na zasilaniu zbyt niska)

Przyczyna	Działanie
Zwarcie w obwodzie wspólnego czujnika temperatury wody na zasilaniu	Sprawdzić czujnik temperatury wody na zasilaniu: patrz rozdział „Kontrola czujników temperatury”

28 Przerwa w obwodzie wspólnego czujnika temperatury wody na zasilaniu

Regulacja autonomiczna bez czujnika temperatury wody na zasilaniu (ewent. temperatura na zasilaniu zbyt niska)

Przyczyna	Działanie
Przerwa w obwodzie wspólnego czujnika temperatury wody na zasilaniu	Sprawdzić czujnik temperatury wody na zasilaniu: patrz rozdział „Kontrola czujników temperatury”

30 Zwarcie w obwodzie czujnika temperatury wody w kotle

- Z pojemnościowym podgrzewaczem cwu:
Pompa ładująca podgrzewacz cwu włączona, temperatura kotła grzewczego utrzymuje się na poziomie temperatury wymaganej podgrzewacza cwu.
- Bez pojemnościowego podgrzewacza cwu:
Kocioł grzewczy pracuje stosownie do regulatora temperatury.

Przyczyna	Działanie
Zwarcie w obwodzie czujnika temperatury wody w kotle	Sprawdzić czujnik temperatury wody w kotle: patrz rozdział „Kontrola czujników temperatury”

Zgłoszenia usterek (ciąg dalszy)**38 Przerwa w obwodzie czujnika temperatury wody w kotle**

- Z pojemnościowym podgrzewaczem cwu:
Pompa ładująca podgrzewacz cwu włączona, temperatura kotła grzewczego utrzymuje się na poziomie temperatury wymaganej podgrzewacza cwu.
- Bez pojemnościowego podgrzewacza cwu:
Kocioł grzewczy pracuje stosownie do regulatora temperatury.

Przyczyna	Działanie
Przerwa w obwodzie czujnika temperatury wody w kotle	Sprawdzić czujnik temperatury wody w kotle: patrz rozdział „Kontrola czujników temperatury”

3A Błąd sprzętowy LAN

Eksploatacja regulacyjna

Przyczyna	Działanie
Błąd modułu sieciowego	Sprawdzić moduł sieciowy, w razie potrzeby wymienić.

3B Błąd systemowy LAN

Eksploatacja regulacyjna

Przyczyna	Działanie
Problemy z podgrzewaczem	Wyłączyć i ponownie włączyć regulator.

40 Zwarcie w obwodzie czujnika temperatury wody na zasilaniu obiegu grzewczego 2

Następuje zamknięcie mieszacza.

Przyczyna	Działanie
Zwarcie w obwodzie czujnika temperatury wody na zasilaniu obiegu grzewczego 2	Sprawdzić czujnik temperatury wody na zasilaniu: patrz rozdział „Kontrola czujników temperatury”

44 Zwarcie w obwodzie czujnika temperatury wody na zasilaniu obiegu grzewczego 3

Następuje zamknięcie mieszacza.

Przyczyna	Działanie
Zwarcie w obwodzie czujnika temperatury wody na zasilaniu obiegu grzewczego 3	Sprawdzić czujnik temperatury wody na zasilaniu: patrz rozdział „Kontrola czujników temperatury”

48 Przerwa w obwodzie czujnika temperatury wody na zasilaniu obiegu grzewczego 2

Następuje zamknięcie mieszacza.

Przyczyna	Działanie
Przerwa w obwodzie czujnika temperatury wody na zasilaniu obiegu grzewczego 2	Sprawdzić czujnik temperatury wody na zasilaniu: patrz rozdział „Kontrola czujników temperatury”

4C Przerwa w obwodzie czujnika temperatury wody na zasilaniu obiegu grzewczego 3

Następuje zamknięcie mieszacza.

Zgłoszenia usterek (ciąg dalszy)

Przyczyna	Działanie
Przerwa w obwodzie czujnika temperatury wody na zasilaniu obiegu grzewczego 3	Sprawdzić czujnik temperatury wody na zasilaniu: patrz rozdział „Kontrola czujników temperatury”

50 Zwarcie w obwodzie czujnika temperatury wody w podgrzewaczu cwu 1

- Włączona pompa ładująca podgrzewacz cwu:
Wartość wymagana temperatury ciepłej wody użytkowej = wartości wymaganej temperatury wody na zasilaniu
Układy preferencji są zawieszane.
- lub**
- Z systemem ładowania warstwowego zasobnika cwu:
Podgrzew cwu włączany i wyłączany jest przez czujnik temperatury ciepłej wody użytkowej nr 2.

Przyczyna	Działanie
Zwarcie w obwodzie czujnika temperatury ciepłej wody użytkowej w podgrzewaczu cwu 1	Sprawdzić czujnik temperatury ciepłej wody użytkowej w podgrzewaczu cwu 1: patrz rozdział „Kontrola czujników temperatury”

51 Zwarcie w obwodzie czujnika temperatury ciepłej wody użytkowej w podgrzewaczu cwu 2

Z systemem ładowania warstwowego zasobnika cwu:
Podgrzew cwu włączany i wyłączany jest przez czujnik temperatury ciepłej wody użytkowej nr 1.

Przyczyna	Działanie
Zwarcie w obwodzie czujnika temperatury ciepłej wody użytkowej w podgrzewaczu cwu 2	Sprawdzić czujnik temperatury ciepłej wody użytkowej w zasobniku cwu: patrz rozdział „Kontrola czujników temperatury”

58 Przerwa w obwodzie czujnika temperatury ciepłej wody użytkowej w podgrzewaczu cwu 1

- Włączona pompa ładująca podgrzewacz cwu:
Wartość wymagana temperatury ciepłej wody użytkowej = wartości wymaganej temperatury wody na zasilaniu
Układy preferencji są zawieszane.
- lub**
- Z systemem ładowania warstwowego zasobnika cwu: podgrzew cwu włączany i wyłączany jest przez czujnik temperatury ciepłej wody użytkowej nr 2.

Przyczyna	Działanie
Przerwa w obwodzie czujnika temperatury ciepłej wody użytkowej w podgrzewaczu cwu 1	<ul style="list-style-type: none"> ▪ Sprawdzić czujnik temperatury ciepłej wody użytkowej w podgrzewaczu cwu 1: patrz rozdział „Kontrola czujników temperatury” ▪ Bez czujnika temperatury ciepłej wody użytkowej w podgrzewaczu cwu 1: Sprawdzić parametr „00” w grupie „Ogólne” i w razie potrzeby ustawić go.

Zgłoszenia usterek (ciąg dalszy)**59 Przerwa w obwodzie czujnika temperatury ciepłej wody użytkowej w podgrzewaczu cwu 2**

Z systemem ładowania warstwowego zasobnika cwu: podgrzew zasobnika cwu włączany i wyłączany jest przez czujnik temperatury ciepłej wody użytkowej w podgrzewaczu 1.

Przyczyna	Działanie
Przerwa w obwodzie czujnika temperatury ciepłej wody użytkowej w podgrzewaczu cwu 2	Sprawdzić czujnik temperatury ciepłej wody użytkowej w zasobniku cwu: patrz rozdział „Kontrola czujników temperatury”

5A Przerwa w obwodzie czujnika temperatury w zasobniku buforowym/sprężle hydraulicznym

Tryb regulacyjny

Przyczyna	Działanie
Przerwa w obwodzie czujnika temperatury wody w zasobniku buforowym lub czujnika temperatury sprężła hydraulicznego	<ul style="list-style-type: none"> ▪ Sprawdzić czujnik na przyłączy [9]/[2]: patrz rozdział „Kontrola czujników temperatury” ▪ Bez czujnika temperatury wody w zasobniku buforowym lub Czujnik temperatury sprężła hydraulicznego: Ustawić parametr „20:0” w grupie „Ogólne”

60 Zwarcie w obwodzie czujnika temp. 17A

Kocioł grzewczy z temperaturą maksymalną, brak redukcji mocy, zawór mieszający układu regulacji temperatury wody na powrocie do instalacji otwarty

Przyczyna	Działanie
Zwarcie w obwodzie czujnika temperatury [17]A	Sprawdzić czujnik temperatury: patrz rozdział „Kontrola czujników temperatury”

68 Przerwa w obwodzie czujnika temperatury 17A

Kocioł grzewczy z temperaturą maksymalną, brak redukcji mocy, zawór mieszający układu regulacji temperatury wody na powrocie do instalacji otwarty

Przyczyna	Działanie
Przerwa w obwodzie czujnika temperatury [17]A	Sprawdzić czujnik temperatury: patrz rozdział „Kontrola czujników temperatury” Bez czujnika temperatury: Ustawić parametr „51:0” w grupie „Ogólne”

70 Zwarcie w obwodzie czujnika temp. 17B

- Pompa mieszająca stale włączona
- Z systemem ładowania warstwowego zasobnika cwu:
Mieszacz 3-drogowy zamk., brak podgrzewu ciepłej wody użytkowej.

Zgłoszenia usterek (ciąg dalszy)

Przyczyna	Działanie
Zwarcie w obwodzie czujnika temperatury [17] B	Sprawdzić czujnik temperatury: patrz rozdział „Kontrola czujników temperatury”

78 Przerwa w obwodzie czujnika temperatury 17B

- Pompa mieszająca stale włączona
- Z systemem ładowania warstwowego zasobnika CWU:
Mieszacz 3-drogowy zamk., brak podgrzewu ciepłej wody użytkowej.

Przyczyna	Działanie
Przerwa w obwodzie czujnika temperatury [17] B	Sprawdzić czujnik temperatury: patrz rozdział „Kontrola czujników temperatury” Bez czujnika temperatury: Ustawić parametr „51:0” w grupie „Ogólne”

90 Zwarcie w obwodzie czujnika nr 7 modułu regulatora systemów solarnych, typ SM1

Tryb regulacyjny

Przyczyna	Działanie
Zwarcie w obwodzie czujnika temperatury [7], Przyłącze w module regulatora systemów solarnych, typ SM1	Sprawdzić czujnik temperatury [7] w regulatorze systemów solarnych (patrz oddzielna instrukcja montażu i serwisu).

91 Zwarcie w obwodzie czujnika nr 10 modułu regulatora systemów solarnych, typ SM1

Tryb regulacyjny

Przyczyna	Działanie
Zwarcie w obwodzie czujnika temperatury [10], Przyłącze w module regulatora systemów solarnych, typ SM1	Sprawdzić czujnik temperatury [10] w regulatorze systemów solarnych (patrz oddzielna instrukcja montażu i serwisu).

92 Zwarcie w obwodzie czujnika temperatury czynnika grzewczego w kolektorze solarnym

Brak podgrzewu ciepłej wody użytkowej przez instalację solarną

Przyczyna	Działanie
Zwarcie w obwodzie czujnika temperatury czynnika grzewczego w kolektorze solarnym, przyłącze czujnika temperatury [6] w module regulatora systemów solarnych, typ SM1, lub czujnika S1 w regulatorze Vitosolic.	Sprawdzić czujnik regulatora systemów solarnych (patrz oddzielna instrukcja montażu i serwisu).

93 Zwarcie w obwodzie czujnika temperatury powrotu z kolektora solarnego

Tryb regulacyjny

Zgłoszenia usterek (ciąg dalszy)

Przyczyna	Działanie
Zwarcie w obwodzie czujnika temperatury, przyłączy czujnika S3 w regulatorze Vitosolic.	Sprawdzić czujnik regulatora systemów solarnych (patrz oddzielna instrukcja montażu i serwisu).

94 Zwarcie w obwodzie czujnika temperatury ciepłej wody użytkowej w podgrzewaczu solarnym

Brak podgrzewu ciepłej wody użytkowej przez instalację solarną

Przyczyna	Działanie
Zwarcie w obwodzie czujnika temperatury ciepłej wody użytkowej w podgrzewaczu solarnym, przyłączy czujnika temperatury [5] w module regulatora systemów solarnych, typ SM1, lub czujnika S2 w regulatorze Vitosolic.	Sprawdzić czujnik regulatora systemów solarnych (patrz oddzielna instrukcja montażu i serwisu).

98 Przerwa w obwodzie czujnika nr 7 modułu regulatora systemów solarnych, typ SM1

Tryb regulacyjny

Przyczyna	Działanie
Przerwa w obwodzie czujnika temperatury [7], przyłączy w module regulatora systemów solarnych, typ SM1	Sprawdzić czujnik temperatury [7] w regulatorze systemów solarnych (patrz oddzielna instrukcja montażu i serwisu). Sprawdzić parametr „20” w grupie „Instalacja solarna”.

99 Przerwa w obwodzie czujnika nr 10 modułu regulatora systemów solarnych, typ SM1

Tryb regulacyjny

Przyczyna	Działanie
Przerwa w obwodzie czujnika temperatury [10], przyłączy w module regulatora systemów solarnych, typ SM1	Sprawdzić czujnik temperatury [10] w regulatorze systemów solarnych (patrz oddzielna instrukcja montażu i serwisu). Sprawdzić parametr „20” w grupie „Instalacja solarna”.

9A Przerwa w obwodzie czujnika temperatury czynnika grzewczego w kolektorze solarnym

Brak podgrzewu ciepłej wody użytkowej przez instalację solarną

Przyczyna	Działanie
Przerwa w obwodzie czujnika temperatury czynnika grzewczego w kolektorze solarnym, przyłączy czujnika temperatury [6] w module regulatora systemów solarnych, typ SM1, lub czujnika S1 w regulatorze Vitosolic.	Sprawdzić czujnik regulatora systemów solarnych (patrz oddzielna instrukcja montażu i serwisu).

9B Przerwa w obwodzie czujnika temperatury powrotu z kolektora solarnego

Tryb regulacyjny

Zgłoszenia usterek (ciąg dalszy)

Przyczyna	Działanie
Przerwa w obwodzie czujnika temperatury, przyłączy czujnika S3 w regulatorze Vitosolic.	Sprawdzić czujnik regulatora systemów solarnych (patrz oddzielna instrukcja montażu i serwisu).

9C Przerwa w obwodzie czujnika temperatury ciepłej wody użytkowej w podgrzewaczu solarnym

Brak podgrzewu ciepłej wody użytkowej przez instalację solarną

Przyczyna	Działanie
Przerwa w obwodzie czujnika temperatury ciepłej wody użytkowej w podgrzewaczu solarnym Przyłączy czujnika temperatury [5] w module regulatora systemów solarnych lub czujnika S2 w regulatorze Vitosolic.	Sprawdzić czujnik regulatora systemów solarnych (patrz oddzielna instrukcja montażu i serwisu).

9E Nadzór Delta T, regulator systemów solarnych

Tryb regulacyjny

Przyczyna	Działanie
Za mały przepływ objętościowy lub jego brak w obiegu solarnym, albo zadziałał czujnik temperatury.	Sprawdzić obieg solarny. Potwierdzić komunikat o usterce (patrz oddzielna instrukcja montażu i serwisu).

9F Regulator systemów solarnych

Tryb regulacyjny

Przyczyna	Działanie
Błąd modułu regulatora systemów solarnych, typ SM1 lub Vitosolic Jest wyświetlany, jeżeli w tych urządzeniach wystąpiła usterka, dla której nie ma zgłoszenia usterki w regulatorze Vitotronic.	Sprawdzić regulator systemów solarnych (patrz oddzielna instrukcja montażu i serwisu).

A0 Moduł zgłaszania usterki 2: urządzenie zabezpieczające 1

Temperatura w kotle spada.

Przyczyna	Działanie
Błąd urządzenia zabezpieczającego na „X7” 2. adaptera wtykowego dla zewnętrznych urządzeń zabezpieczających	Sprawdzić urządzenie zabezpieczające i w razie potrzeby odblokować.

A1 Moduł zgłaszania usterki 2: urządzenie zabezpieczające 2

Temperatura w kotle spada.

Zgłoszenia usterek (ciąg dalszy)

Przyczyna	Działanie
Błąd urządzenia zabezpieczającego na „X3” 2. adaptera wtykowego dla zewnętrznych urządzeń zabezpieczających	Sprawdzić urządzenie zabezpieczające i w razie potrzeby odblokować.

A2 Moduł zgłaszania usterki 2: urządzenie zabezpieczające 3

Temperatura w kotle spada.

Przyczyna	Działanie
Błąd urządzenia zabezpieczającego na „X2” 2. adaptera wtykowego dla zewnętrznych urządzeń zabezpieczających	Sprawdzić urządzenie zabezpieczające i w razie potrzeby odblokować.

A3 Moduł zgłaszania usterki 2: urządzenie zabezpieczające 4

Temperatura w kotle spada.

Przyczyna	Działanie
Błąd urządzenia zabezpieczającego na „X1” 2. adaptera wtykowego dla zewnętrznych urządzeń zabezpieczających	Sprawdzić urządzenie zabezpieczające i w razie potrzeby odblokować.

A7 Błąd wewnętrzny w module obsługowym

Tryb regulacyjny

Przyczyna	Działanie
Usterka modułu obsługowego	Wymienić moduł obsługowy.

AA Błąd konfiguracji funkcji TSA

Tryb regulacyjny

Przyczyna	Działanie
Błąd konfiguracji układu Therm-Control: wtyk <input type="checkbox"/> 17 <input type="checkbox"/> A nie jest przyłączony.	<ul style="list-style-type: none"> ▪ Przyłączyć wtyk <input type="checkbox"/>17 <input type="checkbox"/>A. ▪ Tylko w przypadku gazowych kotłów kondensacyjnych np. Vitocrossal: Parametr „0D:0” w grupie „Kocioł grzewczy” musi być ustawiony.

AB Błąd konfiguracji zestawu solarnych wymienników ciepła

Eksploatacja regulacyjna, ewentualnie zimny pojemnościowy solarny podgrzewacz cwu.

Przyczyna	Działanie
Błąd konfiguracji systemu ładowania podgrzewacza cwu: Parametr „00:3” w grupie „ Ciepła woda użytkowa ” jest ustawiony, ale wtyk <input type="checkbox"/> 17 <input type="checkbox"/> B nie jest podłączony / lub nie jest ustawiony parametr „53:1” w grupie „ Ogólne ” oraz „55:2” w grupie „ Ogólne ”.	Przyłączyć wtyk <input type="checkbox"/> 17 <input type="checkbox"/> B i sprawdzić parametry.

Zgłoszenia usterek (ciąg dalszy)**AC Błąd konfiguracji regulatora temperatury wody na powrocie**

Tryb regulacyjny

Przyczyna	Działanie
Błąd konfiguracji regulatora temperatury wody na powrocie: parametr „0C:1” w grupie „ Kocioł grzewczy ” jest ustawiony, ale wtyk <input type="checkbox"/> 17 <input type="checkbox"/> A nie jest podłączony / lub nie jest ustawiony parametr „55:1” w grupie „ Ogólne ”.	Przyłączyć wtyk <input type="checkbox"/> 17 <input type="checkbox"/> A i sprawdzić parametry.

AD Błąd konfiguracji zasuw kotłowej

Tryb regulacyjny

Przyczyna	Działanie
Błąd konfiguracji zasuw kotłowej: parametr „0C:2”, „0C:3” lub „0C:4” w grupie „ Kocioł grzewczy ” jest ustawiony i parametr „55:1” w grupie „ Ogólne ” jest ustawiony.	<ul style="list-style-type: none"> ▪ Z zasuwą kotłową: Ustawić parametr „55:0” w grupie „Ogólne”. ▪ Bez zasuw kotłowej: Ustawić parametr „0C:1” w grupie „Kocioł grzewczy”.

B0 Zwarcie w obwodzie czujnika temperatury spalin

Tryb regulacyjny

Przyczyna	Działanie
Zwarcie w obwodzie czujnika temperatury spalin	Sprawdzić czujnik temperatury spalin patrz rozdział „Kontrola czujników temperatury”

B1 Błąd komunikacyjny modułu obsługowego

Tryb regulacyjny

Przyczyna	Działanie
Błąd komunikacyjny modułu obsługowego	Sprawdzić przyłącza, w razie potrzeby wymienić moduł obsługowy.

B5 Usterka EEPROM

Tryb regulacyjny

Przyczyna	Działanie
Błąd wewnętrzny	Wymienić płytkę elektroniczną niskiego napięcia.

B6 Nieprawidłowa konfiguracja regulatora

Eksploatacja stała

Zgłoszenia usterek (ciąg dalszy)

Przyczyna	Działanie
Nieprawidłowe zastosowanie	<ul style="list-style-type: none"> ▪ Uruchomić ponownie. ▪ Ustawić w kodowaniu poprawne przyporządkowanie Vitotronic 300: „kocioł grzewczy i układ kaskadowy” Vitotronic 100: „kocioł grzewczy w układzie kaskadowym”

B7 Wtyk kodujący

Kocioł grzewczy pracuje stosownie do regulatora temperatury.

Przyczyna	Działanie
Błąd wtyku kodującego	Wymienić lub włożyć wtyk kodujący: patrz rozdział „Podłączanie wtyku kodującego”

B8 Awaria czujnika temperatury spalin

Tryb regulacyjny

Przyczyna	Działanie
Awaria czujnika temperatury spalin	<ul style="list-style-type: none"> ▪ Sprawdzić czujnik temperatury spalin patrz rozdział „Kontrola czujników temperatury” ▪ Bez czujnika temperatury spalin: ustawić parametr „1F:0” w grupie „Kocioł grzewczy”

BA Błąd komunikacyjny płytki instalacyjnej zestawu uzupełniającego dla 2 i 3 obiegu grzewczego z mieszaczem

Mieszacz zamknięty

Przyczyna	Działanie
Błąd komunikacyjny płytki instalacyjnej zestawu uzupełniającego dla 2 i 3 obiegu grzewczego z mieszaczem	Sprawdzić osadzenie płytki instalacyjnej i przewodu taśmowego, w razie potrzeby wymienić płytkę instalacyjną.

BC Błąd komunikacyjny modułu zdalnego sterowania obiegu grzewczego 1

Eksploatacja regulacyjna bez modułu zdalnego sterowania

Przyczyna	Działanie
Błąd komunikacyjny zdalnego sterowania obiegiem grzewczym Vitotrol 1 bez mieszacza	<p>Sprawdzić przyłącza, przewód (patrz oddzielna instrukcja montażu i serwisu) i parametry „00” w grupie „Obieg grzewczy...”.</p> <ul style="list-style-type: none"> ▪ Z bezprzewodowym modułem zdalnego sterowania: Umieścić moduł zdalnego sterowania w pobliżu bazy radiowej i sprawdzić połączenie (patrz oddzielna instrukcja montażu i serwisu). ▪ Bez bezprzewodowego modułu zdalnego sterowania: ustawić parametr „00:0”

Zgłoszenia usterek (ciąg dalszy)**BD Błąd komunikacyjny modułu zdalnego sterowania obiegu grzewczego 2**

Eksploatacja regulacyjna bez modułu zdalnego sterowania

Przyczyna	Działanie
Błąd komunikacyjny zdalnego sterowania obiegiem grzewczym Vitotrol 2	<p>Sprawdzić przyłącza, przewód (patrz oddzielna instrukcja montażu i serwisu) i parametry „00” w grupie „Obieg grzewczy...”.</p> <ul style="list-style-type: none"> ▪ Z bezprzewodowym modułem zdalnego sterowania: Umieścić moduł zdalnego sterowania w pobliżu bazy radiowej i sprawdzić połączenie (patrz oddzielna instrukcja montażu i serwisu). ▪ Bez bezprzewodowego modułu zdalnego sterowania: ustawić parametr „00:0”

BE Błąd komunikacyjny modułu zdalnego sterowania obiegu grzewczego 3

Eksploatacja regulacyjna bez modułu zdalnego sterowania

Przyczyna	Działanie
Błąd komunikacyjny zdalnego sterowania obiegiem grzewczym Vitotrol 3	<p>Sprawdzić przyłącza, przewód (patrz oddzielna instrukcja montażu i serwisu) i parametry „00” w grupie „Obieg grzewczy...”.</p> <ul style="list-style-type: none"> ▪ Z bezprzewodowym modułem zdalnego sterowania: Umieścić moduł zdalnego sterowania w pobliżu bazy radiowej i sprawdzić połączenie (patrz oddzielna instrukcja montażu i serwisu). ▪ Bez bezprzewodowego modułu zdalnego sterowania: ustawić parametr „00:0”

BE Nieprawidłowy moduł komunikacyjny LON

- Tryb regulacyjny
- Brak komunikacji poprzez LON

Przyczyna	Działanie
Nieprawidłowy moduł komunikacyjny LON	Wymienić moduł komunikacyjny LON.

C1 Zewnętrzne urządzenie zabezpieczające przy kotle grzewczym

Temperatura w kotle spada.

Przyczyna	Działanie
Zewnętrzne urządzenie zabezpieczające na wtyku 150	Sprawdzić przyłącze i zewnętrzne urządzenie zabezpieczające: patrz rozdział „Podłączenie zewnętrznych urządzeń zabezpieczających”

C2 Błąd komunikacyjny regulatora systemów solarnych

Tryb regulacyjny

Zgłoszenia usterek (ciąg dalszy)

Przyczyna	Działanie
Przerwa połączenia magistrali KM z modułem regulatora systemów solarnych, typ SM1 lub z Vitosolic	Sprawdzić przewód magistrali KM i urządzenie. Bez regulatora systemów solarnych: Ustawić parametr „1A:0” w grupie „Ogólne”

C3 Błąd komunikacyjny zestawu uzupełniającego AM1

Tryb regulacyjny

Przyczyna	Działanie
Błąd komunikacyjny zestawu uzupełniającego AM1	Sprawdzić przyłącza. Bez zestawu uzupełniającego AM1: Ustawić parametr „30:0” w grupie „Ogólne”

C8 Moduł zgłaszania usterki 1, wejście 1: ogranicznik poziomu wody

Temperatura w kotle spada.

Przyczyna	Działanie
Usterka zabezpieczenia przed brakiem wody „X7” 1. adaptera wtykowego dla zewnętrznych urządzeń zabezpieczających	Sprawdzić poziom wody w instalacji. Odblokować zabezpieczenie przed brakiem wody: patrz rozdział „Adapter wtykowy zewnętrznych urządzeń zabezpieczających”

C9 Moduł zgłaszania usterki 1, wejście 2: ciśnienie maksymalne 1

Temperatura w kotle spada.

Przyczyna	Działanie
Usterka ogranicznika ciśnienia maksymalnego na „X3” 1. adaptera wtykowego dla zewnętrznych urządzeń zabezpieczających	Sprawdzić ciśnienie w instalacji. Odblokować ogranicznik ciśnienia maksymalnego: patrz rozdział „Adapter wtykowy zewnętrznych urządzeń zabezpieczających”

CA Moduł zgłaszania usterki 1, wejście 3: ciśnienie minimalne lub ciśnienie maksymalne 2

Temperatura w kotle spada.

Przyczyna	Działanie
Usterka ogranicznika ciśnienia minimalnego lub ogranicznika ciśnienia maksymalnego 2 na „X2” 1. adaptera wtykowego dla zewnętrznych urządzeń zabezpieczających	Sprawdzić ciśnienie w instalacji. Odblokować ogranicznik ciśnienia minimalnego lub maksymalnego 2: patrz rozdział „Adapter wtykowy zewnętrznych urządzeń zabezpieczających”

CB Moduł zgłaszania usterki 1, wejście 4: ciśnienie maksymalne 2

Temperatura w kotle spada.

Przyczyna	Działanie
Błąd dodatkowego zabezpieczającego ogranicznika temperatury lub czujnika temperatury na „X1” 1. adaptera wtykowego dla zewnętrznych urządzeń zabezpieczających	Sprawdzić temperaturę w instalacji. Odblokowanie zabezpieczającego ogranicznika temperatury: patrz rozdział „Adapter wtykowy zewnętrznych urządzeń zabezpieczających”

Zgłoszenia usterek (ciąg dalszy)**CE Błąd komunikacyjny modułu zgłaszania usterki 1**

Tryb regulacyjny

Przyczyna	Działanie
Błąd komunikacyjny 1. adaptera wtykowego dla zewnętrznych urządzeń zabezpieczających	Sprawdzić adapter wtykowy: patrz rozdział „Adapter wtykowy zewnętrznych urządzeń zabezpieczających” Bez adaptera wtykowego: ustawić parametr „14:0” w grupie „Ogólne”.

CF Błąd komunikacyjny modułu komunikacyjnego LON

- Tryb regulacyjny
- Brak komunikacji poprzez LON

Przyczyna	Działanie
Błąd komunikacyjny modułu komunikacyjnego LON regulatora	Sprawdzić moduł komunikacyjny LON, ewentualnie wymienić. Jeśli nie jest zamontowany moduł komunikacyjny LON, ustawić parametr „76:0” w grupie „Ogólne”

D1 Usterka palnika kotła grzewczego

Temperatura w kotle spada.

Przyczyna	Działanie
Usterka palnika kotła grzewczego	Sprawdzić palnik.

D2 Błąd komunikacyjny modułu zgłaszania usterki 2

Tryb regulacyjny

Przyczyna	Działanie
Błąd komunikacyjny 2. adaptera wtykowego do zewnętrznego urządzenia zabezpieczającego.	<ul style="list-style-type: none"> ▪ Sprawdzić adapter wtykowy: patrz rozdział „Adapter wtykowy zewnętrznych urządzeń zabezpieczających” ▪ Bez adaptera wtykowego: Ustawić parametr „15” w grupie „Ogólne”

D3 Błąd komunikacyjny zestawu uzupełniającego EA1

Tryb regulacyjny

Przyczyna	Działanie
Błąd komunikacyjny zestawu uzupełniającego EA1	<ul style="list-style-type: none"> ▪ Sprawdzić przyłącza: patrz rozdział „Zestaw uzupełniający EA1” ▪ Bez zestawu uzupełniającego EA1: Ustawić parametr „40:0” w grupie „Ogólne”

D4 Zabezpieczający ogranicznik temperatury w kotle grzewczym

Temperatura w kotle spada.

Usuwanie usterek

Zgłoszenia usterek (ciąg dalszy)

Przyczyna	Działanie
Uruchomił się zabezpieczający ogranicznik temperatury lub zadziałał bezpiecznik F1.	Sprawdzić zabezpieczający ogranicznik temperatury oraz palnik, pętlę palnika i bezpiecznik F1: patrz Schemat przyłączy i okablowania

D5 Kaskada: kocioł nie zgłasza się.

Kocioł grzewczy pracuje pomimo elektronicznego ograniczenia maksymalnej temperatury wody w kotle.

Przyczyna	Działanie
Brak komunikacji między regulatorem obiegu kotła, a regulatorem kaskadowym	Sprawdzić komunikację wykonując kontrolę odbiorników.

D6 Zgłoszenie usterki na wejściu cyfrowym 1 zestawu uzupełniającego EA1

Tryb regulacyjny

Przyczyna	Działanie
Wejście DE1 na zestawie uzupełniającym EA1 zgłasza usterkę.	Usunąć usterkę w odpowiednim urządzeniu.

D7 Zgłoszenie usterki na wejściu cyfrowym 2 zestawu uzupełniającego EA1

Tryb regulacyjny

Przyczyna	Działanie
Wejście DE2 na zestawie uzupełniającym EA1 zgłasza usterkę.	Usunąć usterkę w odpowiednim urządzeniu.

D8 Zgłoszenie usterki na wejściu cyfrowym 3 zestawu uzupełniającego EA1

Tryb regulacyjny

Przyczyna	Działanie
Wejście DE3 na zestawie uzupełniającym EA1 zgłasza usterkę.	Usunąć usterkę w odpowiednim urządzeniu.

DA Zwarcie w obwodzie czujnika temperatury w pomieszczeniu - Vitotrol obieg grzewczy 1

Tryb regulacyjny, bez wpływu temperatury pomieszczenia

Przyczyna	Działanie
Zwarcie w obwodzie czujnika temperatury pomieszczenia w obiegu grzewczym 1 bez mieszacza	Sprawdzić czujnik temperatury w pomieszczeniu: patrz rozdział „Kontrola czujników temperatury”

DB Zwarcie w obwodzie czujnika temperatury w pomieszczeniu - Vitotrol obieg grzewczy 2

Tryb regulacyjny, bez wpływu temperatury pomieszczenia

Zgłoszenia usterek (ciąg dalszy)

Przyczyna	Działanie
Zwarcie w obwodzie czujnika temperatury w pomieszczeniu w obiegu grzewczym 2	Sprawdzić czujnik temperatury w pomieszczeniu: patrz rozdział „Kontrola czujników temperatury”

DC Zwarcie w obwodzie czujnika temperatury w pomieszczeniu - Vitotrol obieg grzewczy 3

Tryb regulacyjny, bez wpływu temperatury pomieszczenia

Przyczyna	Działanie
Zwarcie w obwodzie czujnika temperatury w pomieszczeniu w obiegu grzewczym 3	Sprawdzić czujnik temperatury w pomieszczeniu: patrz rozdział „Kontrola czujników temperatury”

DD Przerwa w obwodzie czujnika temperatury w pomieszczeniu - Vitotrol obieg grzewczy 1

Tryb regulacyjny, bez wpływu temperatury pomieszczenia

Przyczyna	Działanie
Przerwa w obwodzie czujnika temperatury pomieszczenia w obiegu grzewczym 1 bez mieszacza	Sprawdzić czujnik temperatury w pomieszczeniu: patrz rozdział „Kontrola czujników temperatury”

DE Przerwa w obwodzie czujnika temperatury w pomieszczeniu - Vitotrol obieg grzewczy 2

Tryb regulacyjny, bez wpływu temperatury pomieszczenia

Przyczyna	Działanie
Przerwa w obwodzie czujnika temperatury w pomieszczeniu w obiegu grzewczym 2	Sprawdzić czujnik temperatury w pomieszczeniu: patrz rozdział „Kontrola czujników temperatury”

DF Przerwa w obwodzie czujnika temperatury w pomieszczeniu Vitotrol w obiegu grzewczym 3

Tryb regulacyjny, bez wpływu temperatury pomieszczenia

Przyczyna	Działanie
Przerwa w obwodzie czujnika temperatury w pomieszczeniu w obiegu grzewczym 3	Sprawdzić czujnik temperatury w pomieszczeniu: patrz rozdział „Kontrola czujników temperatury”

E0 Usterka odbiornika LON ...

- Tryb regulacyjny
- Brak komunikacji poprzez LON

Przyczyna	Działanie
Usterka odbiornika LON	<ul style="list-style-type: none"> ▪ Sprawdzić moduł komunikacyjny LON, ew. wymienić. ▪ Sprawdzić odbiornik LON. ▪ Sprawdzić parametry LON. ▪ Zaktualizować listę odbiorników LON.

Zgłoszenia usterek (ciąg dalszy)

Usterki niesygnalizowane

- Wyświetlacz wył.
- Zimna instalacja

Przyczyna	Działanie
Zadziałał bezpiecznik F2.	<ul style="list-style-type: none"> ▪ Sprawdzić pobór prądu. ▪ Sprawdzić pompy i ich przyłącza. ▪ Wymienić bezpiecznik F2: patrz Schemat przyłączy i okablowania

Kontrola czujników temperatury

Czujnik temperatury wody w kotle, w zasobniku cwu, na zasilaniu, czujnik temperatury wody na powrocie (czujnik Therm-Control) i czujnik temperatury pomieszczenia

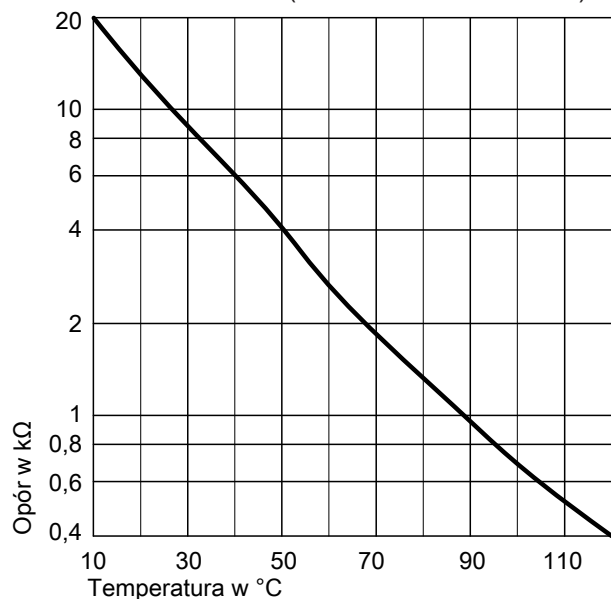
Wskazówka

Czujnik temperatury pomieszczenia jest przyłączany do zacisków 3 i 4 Vitotrol 300.



Instrukcja montażu i serwisu „Vitotrol 300”

Viessmann NTC 10 kΩ (niebieskie oznakowanie)



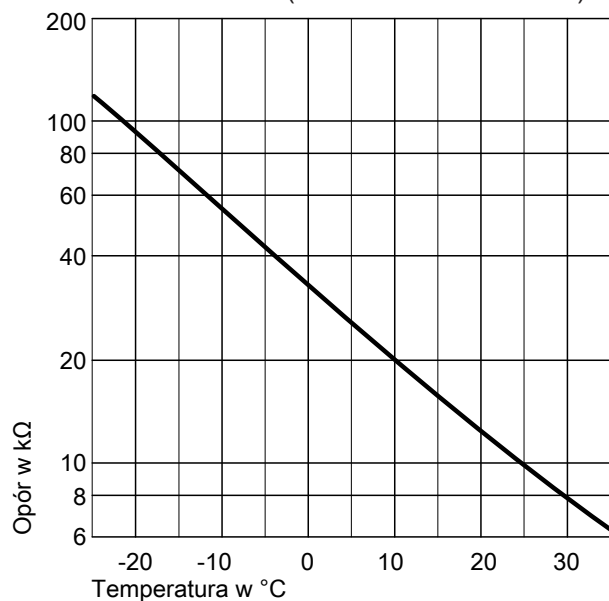
Rys. 39

1. Odłączyć odpowiedni wtyk.
2. Zmierzyć opór czujnika i porównać z charakterystyką.
3. Jeżeli wynik znacząco odbiega od podanych wartości, sprawdzić poprawność montażu i w razie potrzeby wymienić czujnik.

Kontrola czujników temperatury (ciąg dalszy)

Czujnik temperatury zewnętrznej

Viessmann NTC 10 kΩ (niebieskie oznakowanie)



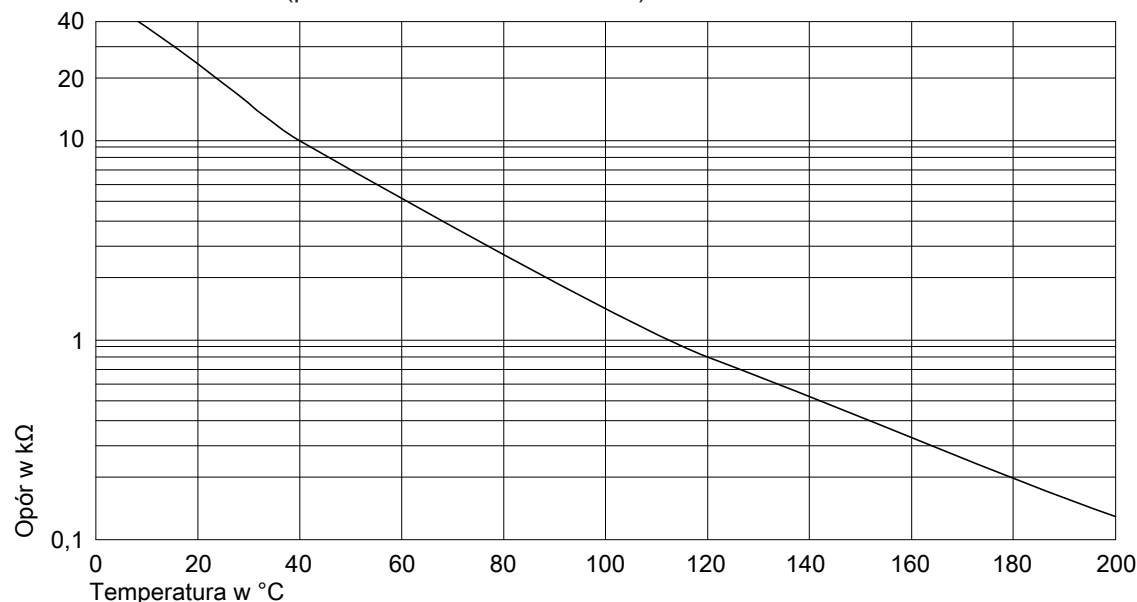
Rys. 40

1. Odłączyć wtyk [1].
2. Zmierzyć opór czujnika na zaciskach „1” oraz „2” wtyczki i porównać z charakterystyką.
3. Przy dużym odchyleniu od charakterystyki odłączyć żyły od czujnika i powtórzyć pomiar czujnika.
4. W zależności od wyników pomiaru wymienić przewód lub czujnik temperatury zewnętrznej.

Czujnik temperatury spalin

Po osiągnięciu podanej wartości granicznej (patrz parametr „1F” w grupie „Kocioł grzewczy” wyświetlany jest wskaźnik konserwacji.

Viessmann NTC 20 kΩ (pomarańczowe oznakowanie)



Rys. 41

1. Odłączyć wtyk [15].
2. Zmierzyć opór czujnika i porównać z charakterystyką.
3. Jeżeli wynik znacząco odbiega od podanych wartości, sprawdzić poprawność montażu i w razie potrzeby wymienić czujnik.

Kontrola bezpieczników

1. Odłączyć instalację od napięcia, np. za pomocą oddzielnego bezpiecznika lub wyłącznika głównego, i sprawdzić brak napięcia w obwodach. Zabezpieczyć instalację przed ponownym włączeniem.
2. Otworzyć regulator.
3. Sprawdzić bezpieczniki, w razie potrzeby wymienić (patrz schemat przyłączy i okablowania).



Niebezpieczeństwo

Nieprawidłowe lub nieprawidłowo zamontowane bezpieczniki mogą zwiększać zagrożenie pożarem.

- Bezpieczniki należy zakładać bez użycia siły. Należy je prawidłowo ustawić.
- Stosować tylko bezpieczniki tego samego typu i o takiej samej charakterystyce.

Opis funkcji instalacji

Wszystkie parametry poniższych funkcji ustawia się w regulatorze Vitotronic 300.

Regulacja temperatury wody w kotle

Krótki opis

- Regulacja temperatury wody w kotle odbywa się poprzez włączanie lub wyłączenie palnika lub przez modulację.
- Wartość wymagana temperatury wody w kotle wyznaczana jest przez regulator Vitotronic 300.
- Przez wtyk kodujący kotła niskotemperaturowego podawana jest minimalna temperatura wody w kotle, którą należy podtrzymać w celu ochrony kotła.
- Kocioł niskotemperaturowy w połączeniu z czujnikiem temperatury Therm-Control lub czujnikiem temperatury wody na powrocie T1:
Jeżeli czujnik temperatury Therm-Control lub czujnik temperatury wody na powrocie T1 ($\overline{17|A}$) zarejestruje spadek poniżej wartości wymaganej temperatury, następuje podwyższenie wymaganej temperatury wody w kotle.

Funkcje

Rejestracja temperatury wody w kotle:

- Zabezpieczający ogranicznik temperatury STB (rozszerzalność cieczy)
- Regulator temperatury TR (rozszerzalność cieczy)
- Czujnik temperatury wody w kotle NTC 10 k Ω

Górne granice zakresu regulacji

- Zabezpieczający ogranicznik temperatury STB 110/100°C
- Regulator temperatury TR 95/100/110°C
- Elektroniczny ogranicznik temperatury maksymalnej:
 - Zakres ustawień: od 20 do 127°C
 - Zmiana za pomocą parametru „06” w grupie „Kocioł grzewczy”.

Dolne granice zakresu regulacji

- Regulacja temperatury wody w kotle w normalnym trybie pracy i w przypadku układu zabezpieczającego przed zamrożeniem, w zależności od typu kotła.

Proces regulacji

Temperatura kotła spada

Jeśli temperatura wody w kotle spada o 2 K poniżej wymaganej wartości, następuje włączenie palnika. Palnik uruchamia swój własny program kontrolny.

Wskazówka

W zależności od liczby przyłączy dodatkowych i rodzaju spalania włączenie palnika może się opóźnić o kilka minut.

Temperatura kotła wzrasta

- Palnik 1-stopniowy
Jeśli temperatura wody w kotle rośnie o 2 K powyżej wymaganej wartości, następuje wyłączenie palnika.
- Palnik 2-stopniowy lub modulowany:
Gdy temperatura wody w kotle przekracza wartość zadaną o odchyłkę wyłączenia, następuje wyłączenie palnika.
Odchyłkę wyłączenia można ustawić w parametrze „13” w grupie „Kocioł grzewczy”.

Regulacja w układzie kaskadowym

Skrócony opis

Regulacja wspólnej temperatury wody na zasilaniu odbywa się poprzez włączanie i wyłączanie palnika lub jego stopni.

Praca może odbywać się przy 2 rodzajach regulacji:

- Regulacja autonomiczna (patrz strona 147)
- Regulacja sekwencyjna (patrz strona 147)

Dla każdego rodzaju regulacji ustawia się strategię regulacji:

- Strategia wykorzystująca ciepło kondensacji (patrz strona 148)
- Strategia wykorzystująca wartości opałowe 1 (patrz strona 150)
- Strategia wykorzystująca wartości opałowe 2 (patrz strona 150)

Wymagana wartość wspólnej temperatury wody na zasilaniu

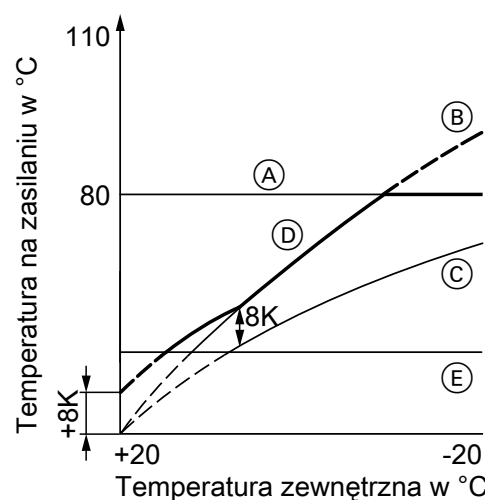
Wymagana wartość wspólnej temperatury wody na zasilaniu jest ustalana na podstawie następujących parametrów:

- Wymagana temperatura wody na zasilaniu obiegu grzewczego 1 bez mieszacza oraz obiegu grzewczego 2 i 3 z mieszaczem
- Wymagana temperatura wody na zasilaniu innych odbiorników
- Wartość wymagana temperatury ciepłej wody użytkowej
- Zapotrzebowanie z zewnątrz

Granice zakresów regulacji:

- Górne granice zakresów regulacji: Ograniczenie maksymalnej temperatury na zasilaniu instalacji (parametr „02” w grupie „**Układ kaskadowy**”).
- Dolne granice zakresów regulacji: Ograniczenie minimalnej temperatury na zasilaniu instalacji (parametr „01” w grupie „**Układ kaskadowy**”).

Regulacja wspólnej temperatury na zasilaniu



Rys. 42

- (A) Ograniczenie maksymalnej temperatury na zasilaniu (parametr „02” w grupie „**Układ kaskadowy**”).
- (B) Nachylenie = 1,8 obiegu grzewczego bez mieszacza
- (C) Nachylenie = 1,2 obiegu grzewczego z mieszaczem
- (D) Wspólna temperatura na zasilaniu (przy temperaturze różnicowej = 8 K)
- (E) Dolna wspólna temperatura na zasilaniu

Temperatura różnicowa:

- Temperatura różnicowa może być ustawiana za pomocą parametru „0C” w grupie „**Ogólne**”.
- Stan fabryczny 8 K.
- Odchyłka regulacyjna temperatury jest wartością, o którą wspólna min. temperatura wody na zasilaniu powinna być wyższa od najwyższej chwilowo wymaganej temperatury na zasilaniu obiegu grzewczego z mieszaczem.

Regulacja w układzie kaskadowym (ciąg dalszy)

- Instalacja z tylko jednym obiegiem grzewczym z mieszaczem:
Wymagana wartość wspólnej temperatury wody na zasilaniu jest automatycznie regulowana do wartości o 8 K powyżej temperatury wymaganej na zasilaniu obiegu grzewczego z mieszaczem.
- Instalacja z obiegiem grzewczym bez mieszacza i obiegami grzewczymi z mieszaczem:
Wspólna dla całej instalacji wartość wymagana temperatury wody na zasilaniu jest ustalana wg własnej krzywej grzewczej. Temperatura różnicowa wynosząca 8 K w stosunku do wartości wymaganej temperatury wody na zasilaniu obiegów grzewczych z mieszaczem jest ustawiona fabrycznie.

Regulacja autonomiczna

Kotły grzewcze w układzie równoległym	Kotły grzewcze w układzie szeregowym
<ul style="list-style-type: none"> ▪ Bez czujnika i z czujnikiem temperatury wody na zasilaniu (patrz poniższa tabela). ▪ Regulator kaskadowy podaje wszystkim pracującym kotłom grzewczym wymaganą wartość temperatury wody w kotle. Każdy regulator obiegu kotła ustawia temperaturę do wartości wymaganej. <p>Możliwe są następujące strategie regulacji:</p> <ul style="list-style-type: none"> ▪ Strategia wykorzystująca ciepło kondensacji (patrz strona 148) ▪ Strategia wykorzystująca wartości opałowe 1 (patrz strona 150) ▪ Strategia wykorzystująca wartości opałowe 2 (patrz strona 150) <p>Wskazówka <i>Vitocrossal 200, typ CM2, pracują równolegle ze strategią wykorzystującą ciepło kondensacji.</i></p>	<ul style="list-style-type: none"> ▪ Bez czujnika i z czujnikiem temperatury wody na zasilaniu (patrz poniższa tabela). ▪ Regulator kaskadowy podaje wszystkim pracującym kotłom grzewczym wymaganą wartość temperatury wody w kotle. Każdy regulator obiegu kotła ustawia temperaturę do wartości wymaganej. Jeżeli kocioł wiodący (kocioł kondensacyjny) nie zdoła osiągnąć wymaganej temperatury, wykorzystywany jest do regulacji temperatury wody na powrocie dla przyłączonych dodatkowo kotłów wykorzystujących wartości opałowe. Kocioł wykorzystujący wartości opałowe włączany jest później i wyłączany również później. ▪ Strategia regulacji jest automatycznie ustawiana na strategię wykorzystującą wartości opałowe 2, parametr „07:2” w grupie „Układ kaskadowy” (patrz strona 150).
<p>Z czujnikiem temperatury wody na zasilaniu</p> <p>Ustawić parametr „06:1” lub „06:3” w grupie „Układ kaskadowy”.</p> <p>Do określenia kryteriów włączania i wyłączania wykorzystywana jest odchyłka regulacyjna ustalana na podstawie wymaganej i rzeczywistej temperatury wody na zasilaniu.</p>	<p>Bez czujnika temperatury wody na zasilaniu</p> <p>Ustawić parametr „06:0” lub „06:2” w grupie „Układ kaskadowy”.</p> <p>Do określenia kryteriów włączania i wyłączania wykorzystywana jest odchyłka regulacyjna ustalana na podstawie wymaganej temperatury wody w kotle i szacunkowej średniej wartości rzeczywistej temperatury wody w pracujących kotłach. Uwzględniane są tylko te kotły, w których zasuwa kotłowa nie jest zamknięta.</p>

Regulacja sekwencyjna

- Z czujnikiem temperatury wody na zasilaniu
- Ustawić parametr „06:4” w grupie „**Układ kaskadowy**”.

Regulacja w układzie kaskadowym (ciąg dalszy)

- Regulator kaskadowy steruje pracą kotłów stosownie do wymaganej temperatury wody na zasilaniu, wysyłając do każdego z nich osobno informację o mocy, z jaką dany kocioł ma pracować. Kocioł wiodący może pracować w sposób modulowany. Pozostałe kotły pracujące z określoną mocą eksploatowane są 2-stopniowo (także jeśli wyposażone są w palnik modulowany).
- Strategia regulacji jest automatycznie ustawiana na strategię wykorzystującą wartości opałowe 2, parametr „07:2” w grupie „**Układ kaskadowy**” (patrz strona 148).

Strategie regulacji

Strategia wykorzystująca ciepło kondensacji

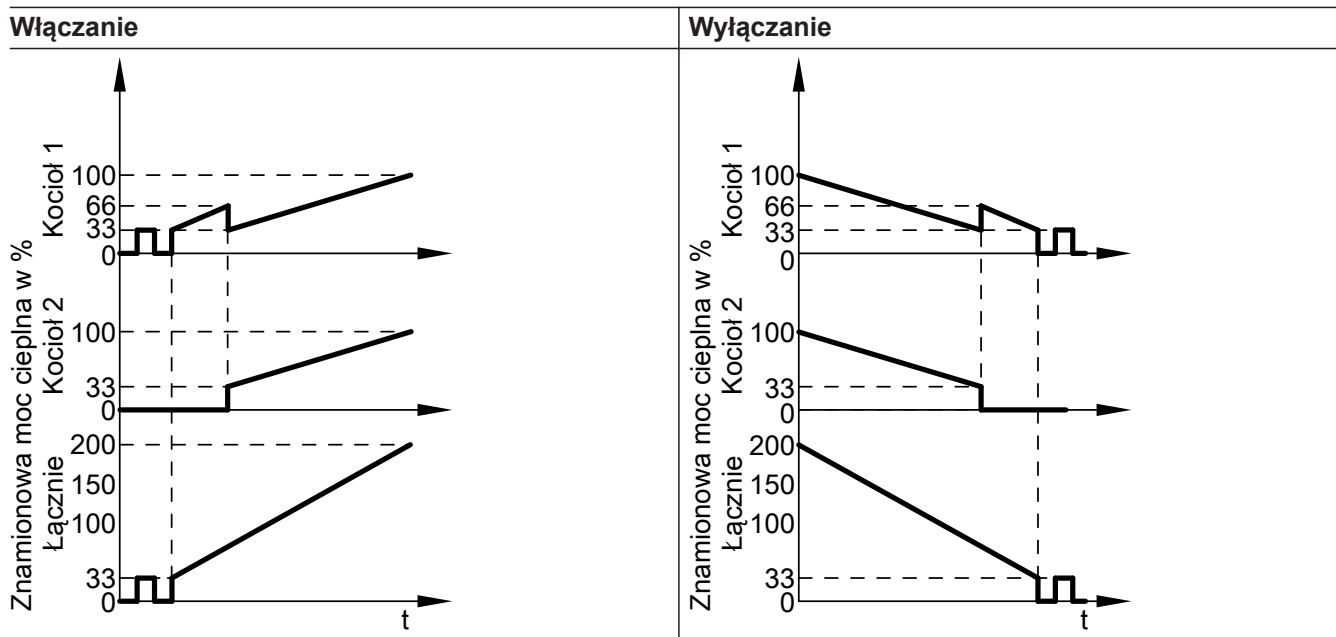
Zaleta	<p>Optymalne wykorzystanie ciepła kondensacji i długie cykle pracy palnika</p> <p>Ustawić parametr „07:0” w grupie „Układ kaskadowy”.</p> <p>Strategia wykorzystująca ciepło kondensacji ma na celu eksploataowanie możliwie wielu kotłów grzewczych z możliwie niską mocą.</p>
Kryterium włączania kotła	<p>Włączanie kotłów odbywa się na podstawie bilansu mocy (parametr „08:1” w grupie „Układ kaskadowy”).</p> <p>Kolejny kocioł włączany jest w sytuacji, kiedy aktualnie potrzebna moc może zostać osiągnięta przez pracujące już kotły w połączeniu z kolejnym kotłem.</p>
Kryterium wyłączenia	<p>Wyłączanie kotłów grzewczych odbywa się za pomocą całki wyłączającej.</p> <p>Jeśli całka wyłączająca wykracza poza wartość graniczną ustawioną w parametrze „0C” w grupie „Układ kaskadowy”, następuje wyłączenie ostatnio włączonego kotła.</p>

Regulacja w układzie kaskadowym (ciąg dalszy)

Przykład (parametr „07:0” w grupie „Układ kaskadowy”)

Instalacja z dwoma kotłami z palnikami modulowanymi:

- Kocioł grzewczy 1: 100 % znamionowej mocy cieplnej (obciążenie podstawowe ustawione na 33 %)
- Kocioł grzewczy 2: 100 % znamionowej mocy cieplnej (obciążenie podstawowe ustawione na 33 %)



Regulacja w układzie kaskadowym (ciąg dalszy)**Strategie wykorzystujące wartości opałowe**

	Strategia wykorzystująca wartości opałowe 1	Strategia wykorzystująca wartości opałowe 2
Zaleta	<p>Ekspluatowana jest możliwie najmniejsza liczba kotłów.</p> <p>Ustawić parametr „07:1” w grupie „Układ kaskadowy”.</p> <p>Kotły grzewcze wykorzystujące wartości opałowe eksploatowane są w górnym zakresie mocy; w ten sposób skutecznie zapobiega się tworzeniu się kondensatu w niskich temperaturach na powrocie. Kolejny kocioł włączany jest dopiero wtedy, gdy maksymalna moc pracujących palników nie wystarcza do osiągnięcia wymaganej temperatury wody na zasilaniu. Kocioł jest wyłączany, gdy pozostałe kotły mogą bez jego udziału zagwarantować wymaganą moc.</p>	<p>Długie cykle pracy palnika.</p> <p>Parametr „07:2” w grupie „Układ kaskadowy” (stan fabryczny).</p> <p>Kolejny kocioł włączany jest dopiero wtedy, gdy maksymalna moc pracujących palników nie wystarcza do osiągnięcia wymaganej temperatury wody na zasilaniu.</p> <p>Kocioł jest wyłączany, jeśli palniki z powodu dużej ujemnej odchyłki regulacyjnej pracują z mocą minimalną, a ich moc łączna jest mimo to zbyt duża.</p>
Kryterium włączenia kotła	<p>Włączanie kotłów grzewczych odbywa się za pomocą całki włączającej. W przypadku przekroczenia wartości ustawionej w parametrze „0B” w grupie „Układ kaskadowy”, włączany jest następny kocioł grzewczy w kolejności pracy kotłów.</p>	<p>Włączanie kotłów grzewczych odbywa się za pomocą całki włączającej. W przypadku przekroczenia wartości ustawionej w parametrze „0B” w grupie „Układ kaskadowy”, włączany jest następny kocioł grzewczy w kolejności pracy kotłów.</p>
Kryterium wyłączenia	<p>Wyłączanie kotłów odbywa się na podstawie bilansu mocy (parametr „08:1” w grupie „Układ kaskadowy”). Kocioł jest wyłączany, gdy pozostałe kotły mogą bez ostatnio przyłączonego kotła zagwarantować wymaganą moc.</p>	<p>Wyłączanie kotłów grzewczych odbywa się za pomocą całki wyłączającej. Jeśli całka wyłączająca wykracza poza wartość graniczną ustawioną w parametrze „0C” w grupie „Układ kaskadowy”, następuje wyłączenie ostatnio włączonego kotła.</p>

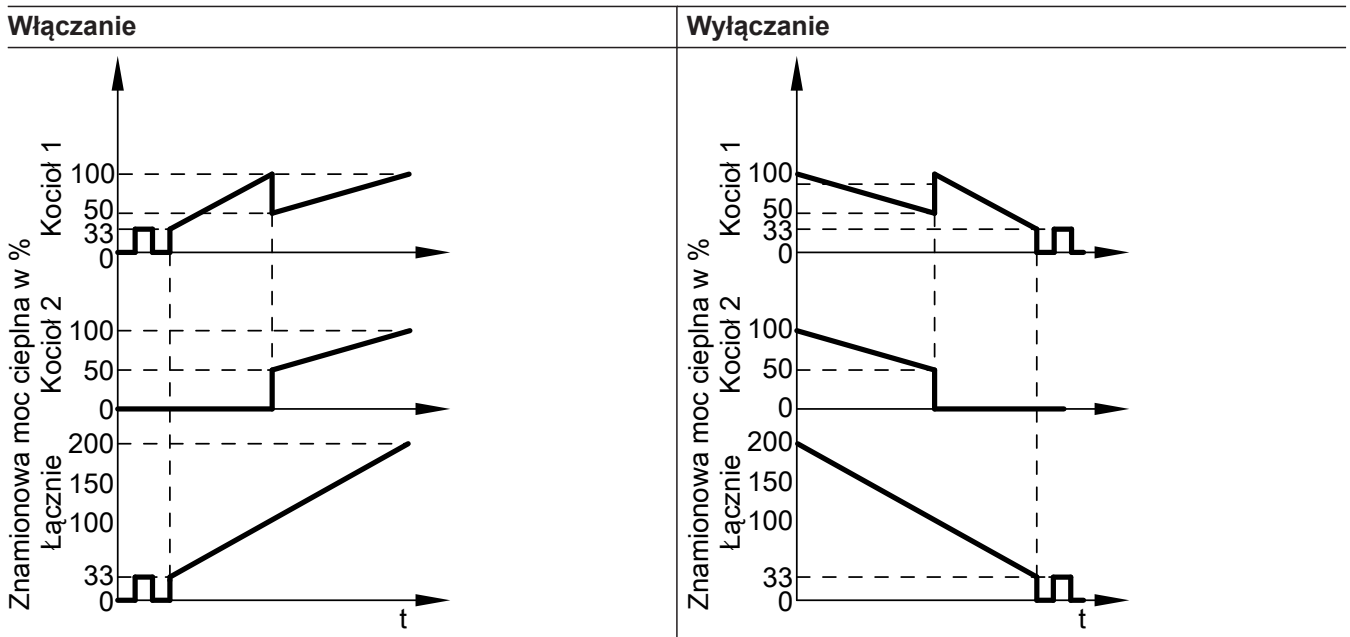
Regulacja w układzie kaskadowym (ciąg dalszy)

Przykłady

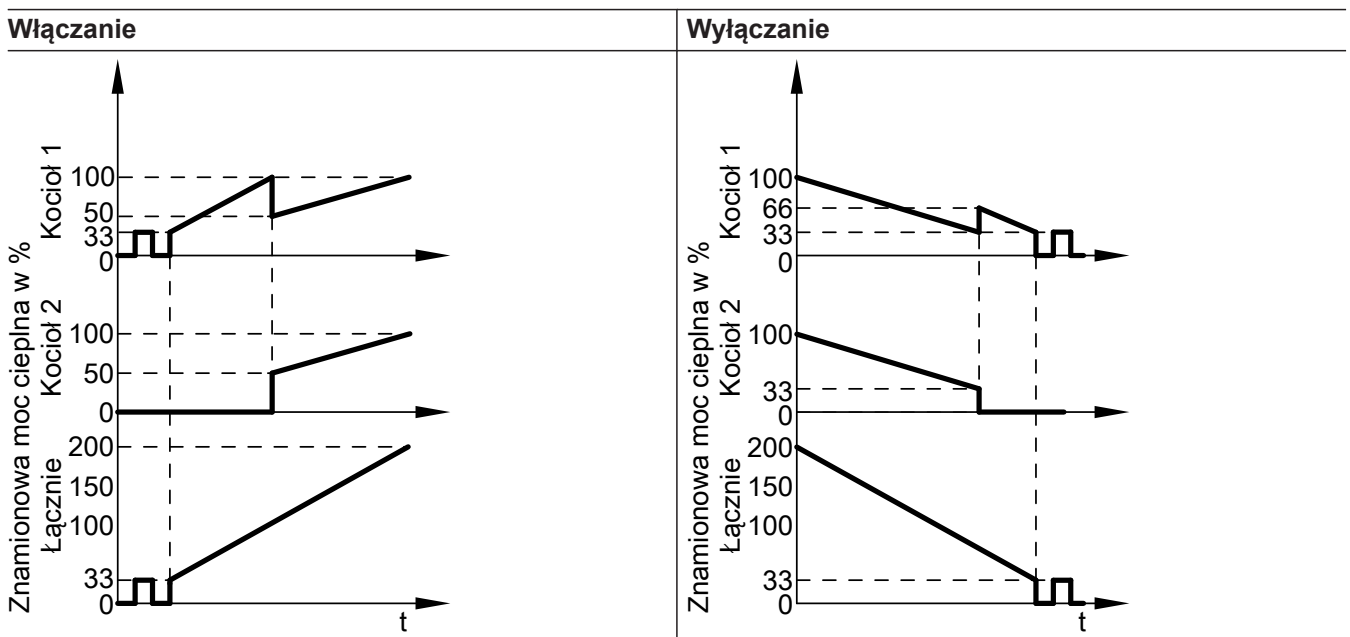
Instalacja z dwoma kotłami z palnikami modulowanymi:

- Kocioł grzewczy 1: 100 % znamionowej mocy cieplnej (obciążenie podstawowe ustawione na 33 %)
- Kocioł grzewczy 2: 100 % znamionowej mocy cieplnej (obciążenie podstawowe ustawione na 33 %)

Strategia wykorzystująca wartości opałowe 1 (parametr „07:1” w grupie „Układ kaskadowy”)



Strategia wykorzystująca wartości opałowe 2 (parametr „07:2” w grupie „Układ kaskadowy”)



Skrócony opis

- Regulator obsługuje 1 obieg grzewczy bez mieszacza oraz 2 obiegi grzewcze z mieszaczem.
- Wartość wymagana temperatury wody na zasilaniu każdego obiegu grzewczego określana jest na podstawie następujących parametrów:
 - Temperatury zewnętrznej
 - Wymaganej temperatury pomieszczenia
 - Trybu eksploatacji
 - Nachylenia i poziomu krzywej grzewczej
- Temperatura na zasilaniu obiegu grzewczego bez mieszacza odpowiada temperaturze na zasilaniu wspólnej dla całej instalacji.
- Regulacja temperatury na zasilaniu obiegów grzewczych z mieszaczem odbywa się poprzez stopniowe otwieranie lub zamykanie mieszacza. Sterowanie silnikiem mieszacza zmienia czasy ustawień i przerwy w zależności od różnicy regulacyjnej (odchyłki w regulacji).

Funkcje

Obieg grzewczy bez mieszacza jest zależny od wspólnej temperatury wody na zasilaniu i jej granic zakresu regulacji.

Jedynym nastawnikiem jest pompa obiegu grzewczego.

Temperatura na zasilaniu obiegu grzewczego z mieszaczem jest nadzorowana przez czujnik temperatury wody na zasilaniu danego obiegu grzewczego.

- Górna granica zakresu regulacji:
Elektroniczne ograniczenie maksymalne temperatury wody na zasilaniu
Parametr „19” w grupie „Obieg grzewczy...”.
- Dolna granica zakresu regulacji:
Elektroniczne ograniczenie minimalne temperatury wody na zasilaniu
Parametr „18” w grupie „Obieg grzewczy...”.

Program czasowy

Regulator przełącza się zgodnie z programem czasowym. W programie roboczym „Ogrzewanie i ciepła woda użytkowa” pomiędzy „Ogrzewanie pomieszczeń z temperaturą normalną” oraz „Ogrzewanie pomieszczeń z temperaturą zredukowaną”.

Każdy rodzaj eksploatacji posiada własny poziom wartości wymaganej.

Możliwe jest ustawienie 4 cykli łączeniowych na dzień.

Temperatura zewnętrzna

W celu dostrojenia regulatora do budynku i instalacji grzewczej należy ustawić krzywą grzewczą. Przebieg krzywej grzewczej określa wartość wymaganej temperatury wody w kotłach w zależności od temperatury zewnętrznej. Regulacja następuje zgodnie z uśrednioną temperaturą zewnętrzną. Ta natomiast obliczana jest na podstawie rzeczywistej i słumionej temperatury zewnętrznej.

Temperatura pomieszczenia

W połączeniu ze zdalnym sterowaniem i sterowaniem temperaturą pomieszczenia (parametr „0A” w grupie „Obieg grzewczy...”)

Temperatura pomieszczenia w przeciwieństwie do temperatury zewnętrznej ma większy wpływ na wartość wymaganą temperatury wody w kotłach (zmiana za pośrednictwem parametru „0C” w grupie „Obieg grzewczy...”).

Temperatura pomieszczenia w połączeniu z obiegami grzewczymi z mieszaczem

W przypadku różnic w regulacji (odchylenie od wartości rzeczywistej) > 2 K temperatury pomieszczenia można zwiększyć wpływ temperatury pomieszczenia (parametr „0F” w grupie „Obieg grzewczy...”):

- **Szybki podgrzew**
Wartość wymagana temperatury pomieszczenia musi być podwyższona o min. 2 K:
 - Aktywowanie trybu komfortowego
 - Przełączenie ogrzewania pomieszczeń z temperaturą zredukowaną na ogrzewanie pomieszczeń z temperaturą normalną
 - Optymalizacja czasu włączenia (parametr „10” w grupie „Obieg grzewczy...”)
 Po osiągnięciu wartości wymaganej temperatury pomieszczenia szybki podgrzew zostaje zakończony.
- **Szybkie obniżenie temperatury**
Wartość wymagana temperatury pomieszczenia musi być obniżona o min. 2 K:
 - Aktywowanie eksploatacji ekonomicznej
 - Przełączenie ogrzewania pomieszczeń z temperaturą normalną na ogrzewanie pomieszczeń z temperaturą zredukowaną
 - Optymalizacja czasu wyłączenia (parametr „13” w grupie „Obieg grzewczy...”)
 Po osiągnięciu wartości wymaganej temperatury pomieszczenia szybkie obniżenie temperatury zostaje zakończone.

Regulacja obiegów grzewczych (ciąg dalszy)

Funkcja logiki pomp obiegu grzewczego – układy ekonomiczne

Pompa obiegu grzewczego zostaje wyłączona (wartość wymagana temperatury wody na zasilaniu ustawiona na 0°C), jeżeli spełnione jest jedno z poniższych kryteriów:

- Temperatura zewnętrzna przekracza wartość ustawioną w parametrze „05” w grupie „Obieg grzewczy...”.
- Stłumiona temperatura zewnętrzna przekracza wartość ustawioną w parametrze „06” w grupie „Obieg grzewczy...”.
- Mieszacz pozostawał zamknięty dłużej niż 12 min (funkcja ekonomiczna mieszacza, parametr „07” w grupie „Obieg grzewczy...”).
- Osiągnięty został czas przestoju pompy ustawiony w parametrze „08” w grupie „Obieg grzewczy...”.

Warunek:

- Nie ma niebezpieczeństwa zamarznięcia.
- Parametr „0A” w grupie „Obieg grzewczy...” musi być ustawiony na 0.

Wskazówka

Jeżeli podczas przestoju pompy nastąpi przełączenie na eksploatację grzewczą lub podwyższona zostanie wartość wymagana temperatury pomieszczenia, włączona zostanie pompa obiegu grzewczego, nawet jeśli czas przestoju nie upłynął.

- Rzeczywista temperatura pomieszczenia przekracza wartość ustawioną w parametrze „0E” w grupie „Obieg grzewczy...”.

Osuszanie jastrychu

- W połączeniu z obiegiem grzewczym z mieszaczem.
- Do suszenia jastrychu (koniecznie uwzględnić dane producenta jastrychu).
- Włączona zostaje pompa obiegu grzewczego z mieszaczem i temperatura na zasilaniu jest utrzymywana zgodnie z ustawionym profilem.
- Po zakończeniu (30 dni) obieg grzewczy z mieszaczem jest regulowany automatycznie wg ustawionego parametru.
- Przestrześć EN 1264.
- W protokole wystawionym przez specjalistę-instalatora muszą znajdować się następujące dane dotyczące ogrzewania:
 - Dane ogrzewania z odpowiednimi temperaturami wody na zasilaniu
 - Maksymalna temperatura osiągnięta na zasilaniu
 - Stan roboczy i temperatura zewnętrzna przy przekazaniu instalacji grzewczej

- Istnieje możliwość ustawienia różnych profili temperaturowych za pomocą parametrów „23” w grupie „Obieg grzewczy...”.
- Po przerwie w dopływie prądu lub wyłączeniu regulatora funkcja jest kontynuowana. Jeśli funkcja osuszenia jastrychu jest zakończona lub parametr „23:0” w grupie „Obieg grzewczy ...” jest ustawiany ręcznie, wówczas aktywny jest program roboczy „Ogrzewanie i ciepła woda użytkowa”.

Dynamika instalacji

Na czynności regulacyjne mieszaczy można wpływać za pomocą parametru „17” w grupie „Obieg grzewczy...”.

Obsługa centralna

Za pomocą parametru „62” w grupie „Ogólne” można sparametryzować układ obsługi centralnej dla jednego obiegu grzewczego.

Program roboczy oraz program wakacyjny obowiązują wtedy dla **wszystkich** pozostałych obiegów grzewczych w instalacji.

Dla tych obiegów grzewczych przy aktywacji programu roboczego i wakacyjnego pojawia się „Obsługa centralna”. Ewentualnie ustawione programy wakacyjne zostaną usunięte.

Nie istnieje możliwość aktywacji trybu komfortowego i ekonomicznego we **wszystkich** regulatorach.

Zabezpieczenie przed zamarzaniem

Temperatura na zasilaniu jest utrzymywana na poziomie zredukowanej wartości wymaganej temperatury pomieszczenia zgodnie z krzywą grzewczą, ale na minimalnym poziomie 10°C.

Odpowiednio do parametru „03” w grupie „Obieg grzewczy...” można ustawić zmienną granicę zamarzania.

Therm-Control

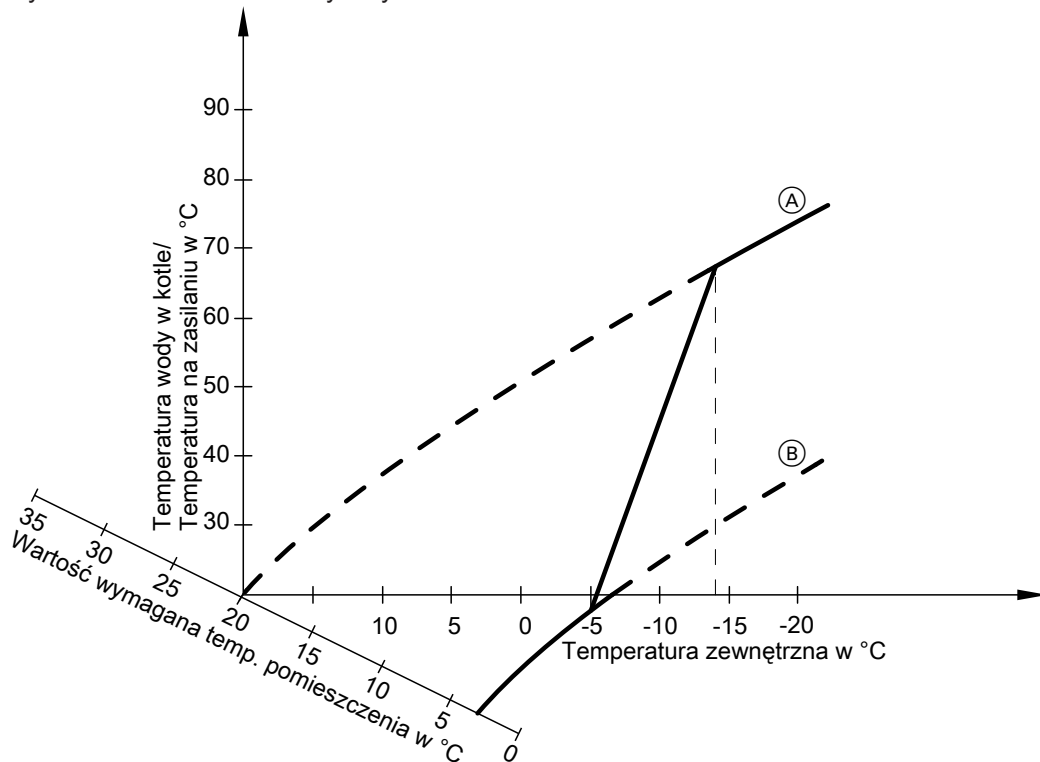
Jeżeli czujnik układu Therm-Control odnotuje spadek temperatury poniżej wartości wymaganej, następuje redukcja mocy. Zostają przy tym zamknięte mieszacze dołączonych obiegów grzewczych.

Podwyższanie zredukowanej temperatury pomieszczenia

W trybie pracy ze zredukowaną temperaturą pomieszczenia wartość wymagana tej temperatury może być podwyższana automatycznie w zależności od temperatury zewnętrznej. Podwyższenie temperatury przebiega w oparciu o ustawioną krzywą grzewczą, maksymalnie do osiągnięcia normalnej wartości wymaganej temperatury pomieszczenia.

Wartości graniczne temperatury zewnętrznej dla rozpoczęcia i zakończenia podwyższania temperatury nastawia się za pomocą parametrów „25” oraz „26” w grupie „Obieg grzewczy...”.

Przykład z ustawieniami fabrycznymi



Rys. 43

- Ⓐ Krzywa grzewcza dla eksploatacji z normalną temperaturą pomieszczenia
- Ⓑ Krzywa grzewcza do eksploatacji ze zredukowaną temperaturą pomieszczenia

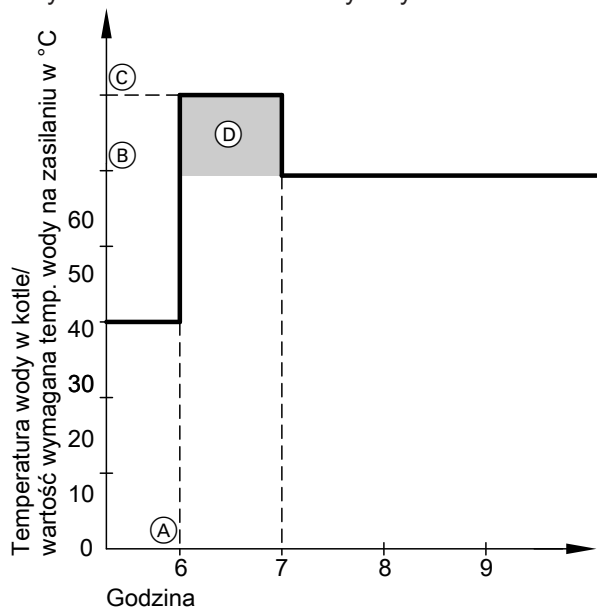
Skrócenie czasu podgrzewu

Przy zmianie z trybu ze zredukowaną temperaturą pomieszczenia na tryb z normalną temperaturą pomieszczenia temperatura wody w kotle lub wody na zasilaniu zostaje podwyższona zgodnie z ustawioną krzywą grzewczą. Podwyższenie temperatury wody w kotle lub na zasilaniu może odbywać się automatycznie.

Wartość i czas trwania dodatkowego podwyższenia wymaganej temperatury wody w kotle lub na zasilaniu można ustawić za pomocą parametrów „27” oraz „28” w grupie „Obieg grzewczy...”.

Regulacja obiegów grzewczych (ciąg dalszy)

Przykład z ustawieniami fabrycznymi



Rys. 44

- (A) Początek eksploatacji z normalną temperaturą pomieszczenia
- (B) Wartość wymagana temperatury wody w kotle lub na zasilaniu zgodnie z ustawioną krzywą grzewczą
- (C) Wartość wymagana temperatury wody w kotle lub na zasilaniu zgodnie z parametrem „FA”:
 $50^{\circ}\text{C} + 20\% = 60^{\circ}\text{C}$
- (D) Czas trwania pracy z podwyższoną wartością wymaganej temperatury wody w kotle lub na zasilaniu zgodnie z parametrem „28”:
60 min

Proces regulacji

Obieg grzewczy z mieszaczem

W zakresie „strefy neutralnej” ($\pm 1\text{ K}$) nie odbywa się sterowanie silnikiem mieszacza.

Temperatura na zasilaniu obniża się

(wartość wymagana -1 K)

Silnik mieszacza otrzymuje sygnał „Mieszacz OTW.”. Czas trwania sygnału wydłuża się wraz ze zwiększającą się odchyłką regulacyjną. Czas trwania przerw skraca się wraz ze zwiększającą się odchyłką regulacyjną.

Temperatura na zasilaniu wzrasta

(wartość wymagana $+1\text{ K}$)

Silnik mieszacza otrzymuje sygnał „Mieszacz ZAMKN.”. Czas trwania sygnału wydłuża się wraz ze zwiększającą się odchyłką regulacyjną. Czas trwania przerw skraca się wraz ze zwiększającą się odchyłką regulacyjną.

Skrócony opis

- Wartość wymagana temperatury wody na zasilaniu do podgrzewu ciepłej wody użytkowej jest regulowana do wartości stałej (regulacja temperatury w podgrzewaczu cwu). Odbywa się to przez włączanie i wyłączanie pompy ładującej podgrzewacz cwu. Różnica łączeniowa wynosi $\pm 2,5$ K.
- Podczas podgrzewu pojemnościowego podgrzewacza cwu ustawiana jest wymagana temperatura wody na zasilaniu, o 20 K wyższa od wartości wymaganej temperatury ciepłej wody użytkowej (zmiana za pomocą parametru „06” w grupie „Ciepła woda użytkowa”).

Funkcje

Program czasowy

Można wybrać automatyczny lub indywidualny program czasowy do podgrzewu ciepłej wody użytkowej i dla pompy cyrkulacyjnej cwu.

W programie automatycznym podgrzew ciepłej wody użytkowej jest przesunięty w stosunku do fazy podgrzewu obiegu grzewczego o 30 min do przodu.

W indywidualnym programie czasowym można ustawić 4 cykle łączeniowe na dzień dla podgrzewu ciepłej wody użytkowej i pompy cyrkulacyjnej cwu.

Rozpoczęty podgrzew ciepłej wody użytkowej zostaje doprowadzony do końca, niezależnie od programu czasowego.

W połączeniu z parametrem „7F” w grupie „Ogólne”

- Dom jednorodzinny
Parametr „7F:1”:
– Tryb automatyczny
W instalacjach z dwoma lub trzema obiegami grzewczymi podstawę stanowią czasy ogrzewania obiegu grzewczego 1.
- Indywidualny program czasowy
Cykle łączeniowe podgrzewu ciepłej wody użytkowej i pompy cyrkulacyjnej cwu oddziałują tak samo na wszystkie obiegi grzewcze.
- Dom wielorodzinny
Parametr „7F:0”:
– Tryb automatyczny
W instalacjach z dwoma lub trzema obiegami grzewczymi podstawę stanowią czasy ogrzewania danego obiegu grzewczego.
- Indywidualny program czasowy
Cykle łączeniowe podgrzewu ciepłej wody użytkowej i pompy cyrkulacyjnej cwu można ustawić **oddzielnie dla każdego obiegu grzewczego**.

Układ preferencji

- Z układem preferencji: (parametr „02:2” w grupie „Obieg grzewczy...”):
Podczas podgrzewu ciepłej wody użytkowej wymagana temperatura wody na zasilaniu jest ustawiana na 0°C.
Mieszacz zamyka się i pompa obiegu grzewczego zostaje wyłączona.
- Bez układu preferencji:
Regulacja obiegu grzewczego jest kontynuowana z niezmienną wartością wymaganą.
Wartość wymagana temperatury wody na zasilaniu jest ustalana na podstawie następujących parametrów:
– Temperatura zewnętrzna
– Różnica między wymaganą a rzeczywistą temperaturą wody w kotle
– Nachylenie i poziom krzywej grzewczej
– Ustawienie parametru „02” w grupie „Obieg grzewczy...”

Zabezpieczenie przed zamarzaniem

Jeżeli temperatura ciepłej wody użytkowej spadnie poniżej 5°C, pojemnościowy podgrzewacz cwu zostanie nagrany do 20°C.

Funkcja dodatkowa zwiększenia higieny ciepłej wody użytkowej

Funkcja zostaje uaktywniona poprzez parametr „03” w grupie „Ciepła woda użytkowa” i ustawienie w nim wymaganej 2. wartości wymaganej temperatury ciepłej wody użytkowej w podgrzewaczu cwu oraz aktywowanie 4. cyklu łączeniowego dla podgrzewu cwu w programie czasowym Ciepła woda użytkowa.

Regulacja podgrzewu ciepłej wody użytkowej... (ciąg dalszy)

Wartość wymagana temperatury ciepłej wody użytkowej

Wartość wymagana temperatury ciepłej wody użytkowej jest regulowana w zakresie między 10 a 60°C.

Za pomocą parametru „01” w grupie „**Ciepła woda użytkowa**” można rozszerzyć zakres wartości wymaganych do 95 °C.

Za pomocą parametru „0B” „**Ciepła woda użytkowa**” można przyporządkować wartości wymagane do modułu obsługowego i/lub układów zdalnego sterowania.

Pompa cyrkulacyjna cwu

W ustawionych godzinach pompuje ciepłą wodę do punktów poboru.

W regulatorze można ustawić cztery cykle łączeniowe na każdy dzień tygodnia.

Przyłączenia dodatkowe

Poprzez przełączanie programu roboczego można zablokować lub uruchomić podgrzew ciepłej wody użytkowej w połączeniu z obiegiem grzewczym. Patrz parametr „1F” w grupie „**Obieg grzewczy...**”.

Instalacja z systemem warstwowego ładowania zasobnika cwu

Wymienione powyżej funkcje dotyczą także instalacji z systemem ładowania warstwowego zasobnika cwu.

Ustawić następujące parametry:

„00:3” w grupie „**Ciepła woda użytkowa**”, „53:1”, „55:2” w grupie „**Ogólne**”.

Instalacja z regulatorem systemów solarnych

Za pomocą parametru „0C” w grupie „**Ciepła woda użytkowa**” można określić 3. wartość wymaganą temperatury ciepłej wody użytkowej.

Pojemnościowy podgrzewacz cwu będzie dogrzewany przez kocioł grzewczy tylko wtedy, gdy ta wartość nie zostanie osiągnięta.

Proces regulacji

Wymienione niżej parametry w grupie „**Ciepła woda użytkowa**” wpływają na proces regulacji.

Podgrzew ciepłej wody użytkowej w pojemnościowym podgrzewaczu cwu (parametr „00:0”)

Temperatura pojemnościowego podgrzewacza cwu spada (wartość wymagana -2,5 K, zmiana za pomocą parametru „04”):

- Wartość wymagana temperatury wody na zasilaniu jest ustawiana o 20 K wyżej niż wartość wymagana ciepłej wody użytkowej (zmiana za pomocą parametru „06”).
- Pompa wł.:
Natychmiastowe włączenie pompy ładującej podgrzewacz cwu (parametr „07:1”).

Temperatura pojemnościowego podgrzewacza cwu została osiągnięta (wartość wymagana +2,5 K):

- Wspólna wartość wymagana temperatury wody na zasilaniu zostaje przywrócona do wymaganej wartości zależnej od stanu pogody.
- Z dobiegiem pompy:
Po podgrzaniu podgrzewacza pompa ładująca pracuje jeszcze tak długo, aż spełnione zostanie jedno z następujących kryteriów:
 - Wartość wymagana temperatury wody w kotle zostaje przekroczona o 5 K.
 - Osiągnięty jest maksymalny czas dobiegu (parametr „08”).
- Bez dobiegu pompy (parametr „08:0”).

Adaptacyjny podgrzew pojemnościowego podgrzewacza cwu (parametr „00:1”)

Adaptacyjny podgrzew pojemnościowego podgrzewacza cwu uwzględnia tempo wzrostu temperatury przy podgrzewie ciepłej wody użytkowej.

Temperatura pojemnościowego podgrzewacza cwu spada (wartość wymagana $-2,5$ K, zmiana za pomocą parametru „04”):

- Wartość wymagana temperatury wody na zasilaniu jest ustawiana o 20 K wyżej niż wartość wymagana ciepłej wody użytkowej (zmiana za pomocą parametru „06”).
- Pompa wł.:
Natychmiastowe włączenie pompy ładującej podgrzewacz cwu (parametr „07:1”).

Temperatura pojemnościowego podgrzewacza cwu została osiągnięta:

- Regulator sprawdza, czy kocioł grzewczy po podgrzaniu podgrzewacza musi jeszcze dostarczać ciepło grzewcze, czy też zrzut ciepła kotła grzewczego ma być odprowadzany do pojemnościowego podgrzewacza cwu.
Regulator ustala odpowiednio czas wyłączenia palnika i pompy ładującej tak, aby po podgrzaniu podgrzewacza wymagana temperatura ciepłej wody użytkowej nie została znacznie przekroczona.

Regulacja temperatury wody za pomocą dwóch czujników temperatury wody (parametr „00:2”)

- czujnik temperatury ciepłej wody użytkowej włącza pompę ładującą podgrzewacz cwu i analizuje warunki przerwania w dobiegu pompy.
- czujnik temperatury ciepłej wody użytkowej w podgrzewaczu cwu
Przy dużym poborze wody podgrzew pojemnościowego podgrzewacza cwu jest włączany wcześniej. Jeżeli nie nastąpi pobór wody, podgrzew pojemnościowego podgrzewacza cwu jest wyłączany wcześniej.

Temperatura podgrzewacza spada:

- Wartość wymagana $-2,5$ K, zmiana za pomocą parametru „04”
lub
- Wartość rzeczywista temperatury ciepłej wody użytkowej na czujniku 2 $<$ wartość wymaganej temperatury ciepłej wody użytkowej \times współczynnik punktu wyłączenia (ustawianie za pomocą parametru „0E”)

Temperatura pojemnościowego podgrzewacza cwu została osiągnięta:

- Wartość wymagana $+2,5$ K
oraz
- Wartość rzeczywista temperatury ciepłej wody użytkowej na czujniku 2 $>$ wartość wymaganej temperatury ciepłej wody użytkowej \times współczynnik punktu włączenia (ustawianie za pomocą parametru „0D”)

Regulacja temperatury ciepłej wody użytkowej w systemie ładowania warstwowego zasobnika cwu (parametr „00:3”)

Temperatura pojemnościowego zasobnika cwu spada (wartość wymagana $-2,5$ K, zmiana za pomocą parametru „04”):

- Wartość wymagana temperatury wody na zasilaniu jest ustawiana o 20 K wyżej niż wartość wymagana ciepłej wody użytkowej (zmiana za pomocą parametru „06”).
- Pompa pierwotna systemu ładowania zasobnika cwu zostaje włączona.
- Mieszacz 3-drogowy otwiera się i reguluje do podanej wartości wymaganej.
- Pompa ładująca zasobnik cwu pracuje impulsowo (jest na krótko włączana i wyłączana) dotąd, aż osiągnięta zostanie wartość wymagana temperatury wody na zasilaniu (wartość wymagana temperatury ciepłej wody użytkowej $+ 5$ K). Następnie pompa ładująca zasobnik cwu pracuje ciągle.
Jeżeli wartość wymagana nie zostanie podczas podgrzewu osiągnięta, pompa ładująca zasobnik cwu przełącza się tymczasowo na pracę impulsową.

Temperatura pojemnościowego zasobnika cwu została osiągnięta:

- 1. czujnik temperatury wody w zasobniku cwu: wartość rzeczywista \geq wartość wymagana
oraz
- 2. czujnik temperatury wody w zasobniku cwu: wartość rzeczywista $>$ wartość wymagana $-1,5$ K
- Wspólna wartość wymagana temperatury wody na zasilaniu zostaje przywrócona do wymaganej wartości zależnej od stanu pogody.
- Pompa ładująca zasobnik cwu zostaje natychmiast wyłączona przy całkowicie otwartym 3-drogowym zaworze mieszającym.
lub
- Pompa ładująca zasobnik cwu jest wyłączana po upływie czasu dobiegu określonego za pomocą parametru „08”

Adapter wtykowy zewnętrznych urządzeń zabezpieczających (wyposażenie dodatkowe)

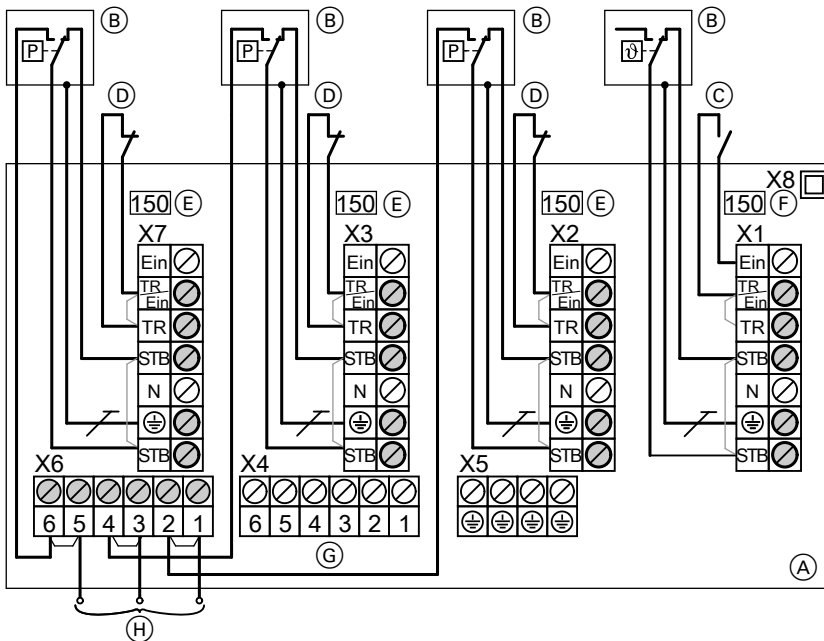
Przyłączenie adaptera wtykowego

Adapter wtykowy zostaje automatycznie rozpoznany przez regulator jako odbiornik magistrali KM.

Zgodnie z normą EN 12828 można podłączyć następujące urządzenia zabezpieczające:

- Zabezpieczenie przed brakiem wody
- Ogranicznik ciśnienia maksymalnego

- Ogranicznik ciśnienia minimalnego
- Dodatkowy zabezpieczający ogranicznik temperatury
- Zewnętrzne odłączenie regulacyjne palnika
- Zewnętrzne zapotrzebowanie palnika (1. stopień)



Rys. 45

- (A) Przestrzeń przyłączeniowa (w dolnej części adaptera wtykowego)
- (B) Zewnętrzne urządzenia zabezpieczające
- X1 Dodatkowy zabezpieczający ogranicznik temperatury
lub
Czujnik temperatury
- X2 Ogranicznik ciśnienia minimalnego lub maksymalnego
- X3 Ogranicznik ciśnienia maksymalnego
- X7 Zabezpieczenie przed brakiem wody
lub
Wtyk 150 2. adaptera wtykowego
- (C) Włączenie palnika z zewnątrz (1. stopień/obciążenie podstawowe)
- (D) Zewnętrzne odłączenie regulacyjne
- (E) Wtyk 150
- (F) Wtyk 150 regulatora
- (G) Przyłącze przewodu z wtykiem 150 do regulatora
- (H) Do szafy sterowniczej lub urządzenia zgłaszającego usterki

Zachować **kolejność** przyłączy przedstawioną na ilustracji. .

W przypadku przyłączania zewnętrznych urządzeń zabezpieczających usunąć odpowiedni mostek we wtyku 150.

Wskazówka

Do każdego gniazda „X1”, „X2”, „X3” oraz „X7” musi być włączony jeden wtyk 150.

Przyłączenie dwóch adapterów wtykowych



Oddzielna instrukcja montażu

Przyłącza w 1. adapterze wtykowym wykonać w sposób opisany w poprzednim rozdziale.

Adapter wtykowy zewnętrznych urządzeń... (ciąg dalszy)

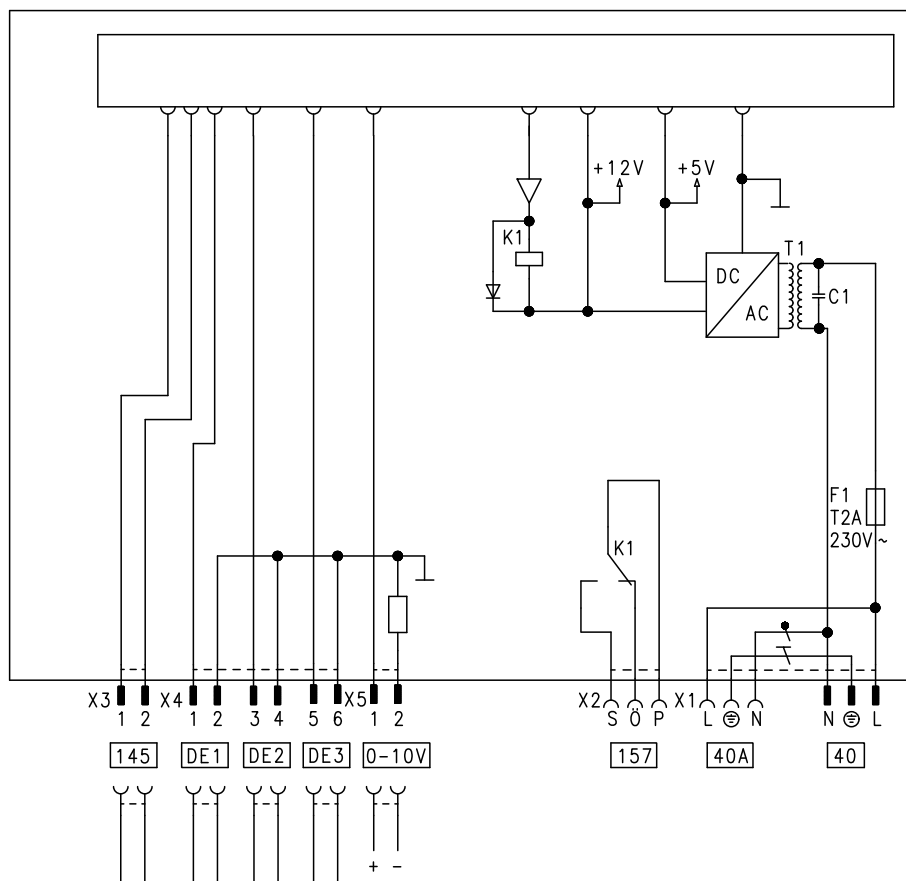
W 2. adapterze wtykowym kolejność przyłączy jest dowolna.

Stan fabryczny: pozycja 1
1. adapter wtykowy: pozycja 1
2. adapter wtykowy: pozycja 2

Nastawa przełącznika obrotowego

Przełącznik obrotowy znajduje się w górnej części adaptera wtykowego.

Zestaw uzupełniający EA1 (wyposażenie dodatkowe)



Rys. 46

DE1 Wejście cyfrowe 1
DE2 Wejście cyfrowe 2
DE3 Wejście cyfrowe 3
F1 Bezpiecznik
0-10 V Wejście 0 do 10 V
40 Przyłącze elektryczne

40 A Przyłącze elektryczne dla wyposażenia dodatkowego
157 Zbiorcze zgłaszanie usterek/pomocnicza pompa zasilająca/pompa cyrkulacyjna cwu (bezpotałowa)
145 Magistrala KM

Cyfrowe wejścia danych DE1 do DE3

Istnieje możliwość alternatywnego podłączenia następujących funkcji:

- Przełączenie programu roboczego z zewnątrz dla poszczególnych obiegów grzewczych
- Blokowanie z zewnątrz
- Blokowanie z zewnątrz z wejściem zgłoszenia usterki

- Zapotrzebowanie z zewnątrz z minimalną temperaturą na zasilaniu
- Wejście zgłoszenia usterki
- Eksploatacja krótkotrwała pompy cyrkulacyjnej cwu

Zestaw uzupełniający EA1 (wyposażenie dodatkowe) (ciąg dalszy)

Styki zewnętrzne muszą być beznapięciowe. Podczas podłączania przestrzegać wymogów klasy zabezpieczenia II: 8,0 mm Szczeliny zabezpieczające przed przebiciem o grubości izolacji 2,0 mm w przypadku elementów znajdujących się pod napięciem.

Przyporządkowanie funkcji wejść

Funkcję wejść można wybrać poprzez następujące parametry w grupie „**Informacje ogólne**” w regulatorze kotła grzewczego:

- DE1: parametr „42”
- DE2: parametr „43”
- DE3: parametr „44”

Przyporządkowanie funkcji przełączenia programu roboczego do obiegów grzewczych

Przyporządkowanie funkcji przełączania programu roboczego do danego obiegu grzewczego wybierane jest za pomocą parametru „20” w grupie „**Obieg grzewczy**” na regulatorze kotła grzewczego:

- Przełączenie przez wejście DE1: parametr „20:1”
- Przełączenie przez wejście DE2: parametr „20:2”
- Przełączenie przez wejście DE3: parametr „20:3”

Działanie przełączania programu roboczego wybierane jest za pomocą parametru „1F” w grupie „**Obieg grzewczy**”.

Czas trwania przełączania programu roboczego można ustawić za pomocą parametru „24” w grupie „**Obieg grzewczy**”.

Czas pracy pompy cyrkulacyjnej cwu w przypadku eksploatacji krótkotrwałej

Pompa cyrkulacyjna cwu jest włączana poprzez zamknięcie styku DE1 lub DE2 lub DE3 za pomocą przycisku. Czas można ustawić za pomocą parametru „47” w grupie „**Ogólne**”.

Wejście analogowe 0 – 10 V

Włączenie 0-10 V powoduje powstanie dodatkowej wymaganej wartości temperatury wody na zasilaniu: 0 – 1 V nie jest oceniane „jako zadana wartość wymagana temperatury wody” na zasilaniu.

- 1 V ≙ wartość wymagana 10°C
- 10 V ≙ wartość wymagana 100°C

Pomiędzy biegunem ujemnym a przewodem ochronnym źródła zasilania zapewnionego przez inwestora konieczne jest założenie oddzielenia galwanicznego.

Wyjście 157

Do wyjścia 157 można podłączyć następujące funkcje:

- Pomocnicza pompa zasilająca podstację lub
- Pompa cyrkulacyjna cwu lub
- Urządzenie do zgłaszania usterek

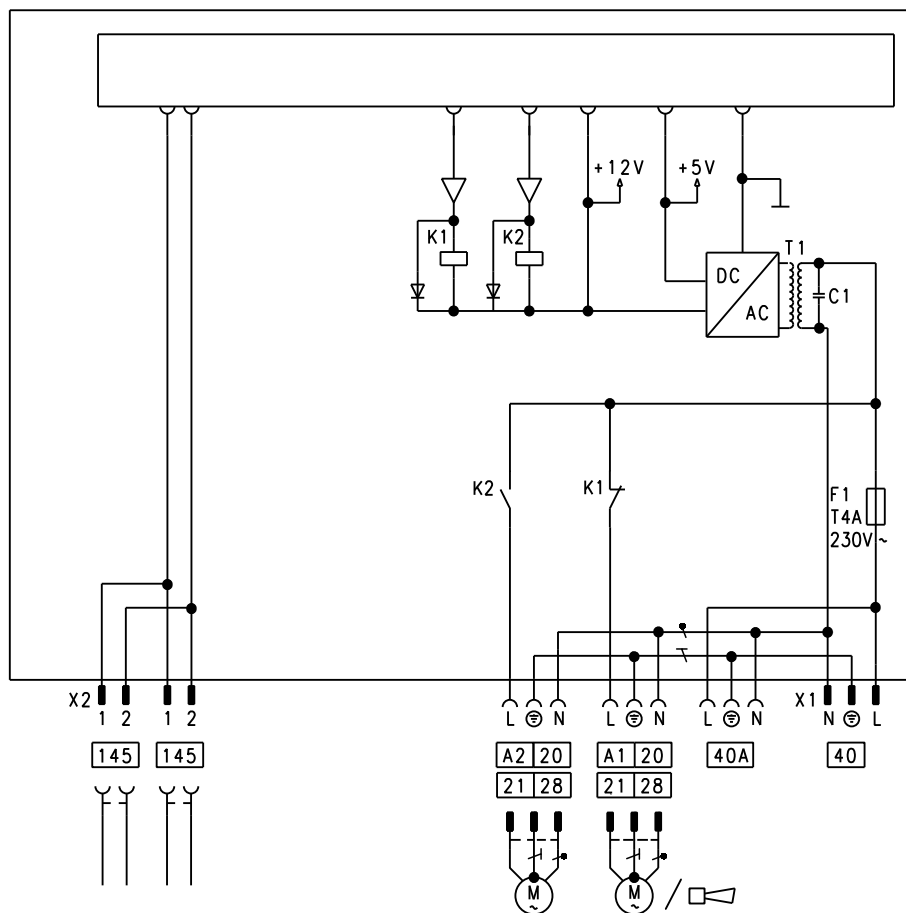
Wskazówka dot. pomocniczej pompy zasilającej
Funkcja jest dostępna tylko w połączeniu z regulatorem obiegu grzewczego podłączonym przez LON.

Wskazówka dot. pomp cyrkulacyjnych cwu
Pompy cyrkulacyjne cwu z samodzielnymi funkcjami podłącza się bezpośrednio do 230 V~

Przyporządkowanie funkcji

Funkcję wyjścia 157 wybiera się za pomocą parametru „41” w grupie „**Ogólne**” na regulatorze kotła grzewczego.

Zestaw uzupełniający AM1 (wyposażenie dodatkowe)



Rys. 47

A1 Pompa obiegowa
 A2 Pompa obiegowa
 40 Przyłącze elektryczne

40 A Przyłącze elektryczne dla wyposażenia dodatkowego
 145 Magistrala KM

Funkcje

Do przyłącza A1 i A2 można podłączyć jedną z następujących pomp obiegowych:

- Pompa obiegu grzewczego bez mieszacza
 - Pompa ładująca podgrzewacz cwu
 - Pompa cyrkulacyjna cwu
- Pompy cyrkulacyjne cwu z samodzielnymi funkcjami podłącza się bezpośrednio do 230 V~

Przyporządkowanie funkcji

Funkcja	Parametr (grupa „Ogólne”)	
	Wyjście A1	Wyjście A2
Pompa cyrkulacyjna cwu 28	31:0	32:0 (ustawienie fabryczne)
Pompa obiegu grzewczego 20 A1	31:1 (ustawienie fabryczne)	32:1
Pompa ładująca podgrzewacz cwu 21	31:2	32:2
Urządzenie neutralizacyjne, wymiennik ciepła spaliny/woda 20 A1	31:3	32:3
Pompa rozdzielaczowa 29	31:4	32:4

Opis funkcji kotła grzewczego

Wszystkie parametry poniższych funkcji ustawia się w regulatorze Vitotronic 100.

Regulacja temperatury wody w kotle

Skrócony opis

- Regulacja temperatury wody w kotle odbywa się przez włączanie lub wyłączanie palnika względnie przez układ modulacji.
- Wartość wymagana temperatury wody w kotle wyznaczana jest przez regulator Vitotronic 300.
- Przez wtyk kodujący kotła niskotemperaturowego podawana jest minimalna temperatura wody w kotle, którą należy podtrzymać w celu ochrony kotła.
- Kocioł niskotemperaturowy w połączeniu z czujnikiem temperatury Therm-Control lub czujnikiem temperatury wody na powrocie T1:
Jeżeli czujnik temperatury Therm-Control lub czujnik temperatury wody na powrocie T1 ($\overline{17|A}$) zarejestruje spadek poniżej wartości wymaganej temperatury, następuje podwyższenie wymaganej temperatury wody w kotle.

Funkcje

Rejestracja temperatury wody w kotle:

- Zabezpieczający ogranicznik temperatury STB (rozszerzalność cieczy)
- Regulator temperatury TR (rozszerzalność cieczy)
- Czujnik temperatury wody w kotle NTC 10 k Ω

Górne granice zakresu regulacji

- Zabezpieczający ogranicznik temperatury STB 110/100°C
- Regulator temperatury TR 95/100/110°C
- Elektroniczny ogranicznik temperatury maksymalnej:
 - Zakres ustawień: od 20 do 127°C
 - Zmiana za pomocą parametru „06” w grupie „Kocioł grzewczy”.

Dolne granice zakresu regulacji

- Regulacja temperatury wody w kotle w normalnym trybie pracy i w przypadku układu zabezpieczającego przed zamrożeniem, w zależności od typu kotła.

Proces regulacji

Temperatura kotła spada

Jeśli temperatura wody w kotle spada o 2 K poniżej wymaganej wartości, następuje włączenie palnika. Palnik uruchamia swój własny program kontrolny.

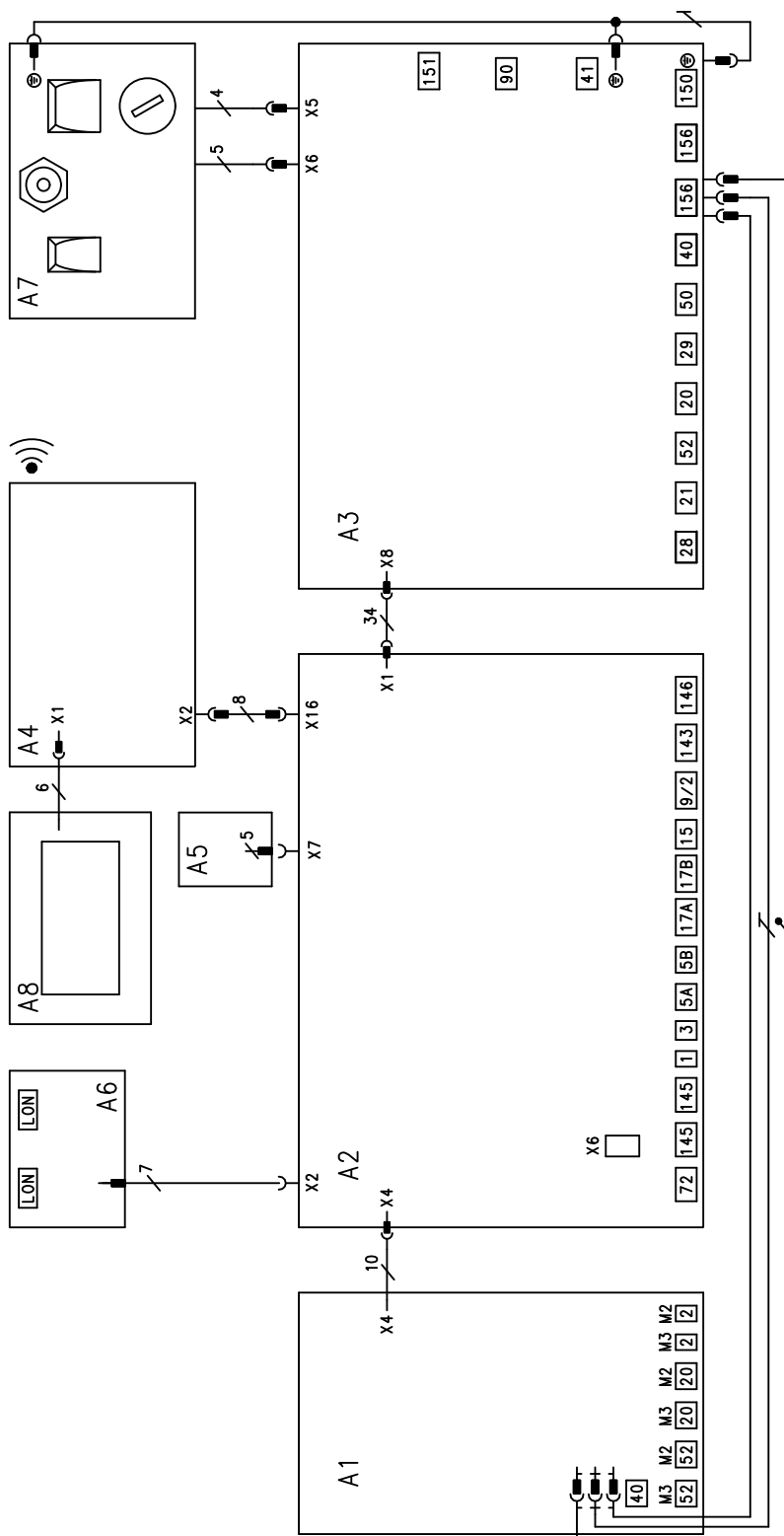
Wskazówka

W zależności od liczby przyłączy dodatkowych i rodzaju spalania włączenie palnika może się opóźnić o kilka minut.

Temperatura kotła wzrasta

- Palnik 1-stopniowy
Jeśli temperatura wody w kotle rośnie o 2 K powyżej wymaganej wartości, następuje wyłączenie palnika.
- Palnik 2-stopniowy lub modulowany:
Gdy temperatura wody w kotle przekracza wartość zadaną o odchyłkę wyłączenia, następuje wyłączenie palnika.
Odchyłkę wyłączenia można ustawić w parametrze „13” w grupie „Kocioł grzewczy”.

Przegląd



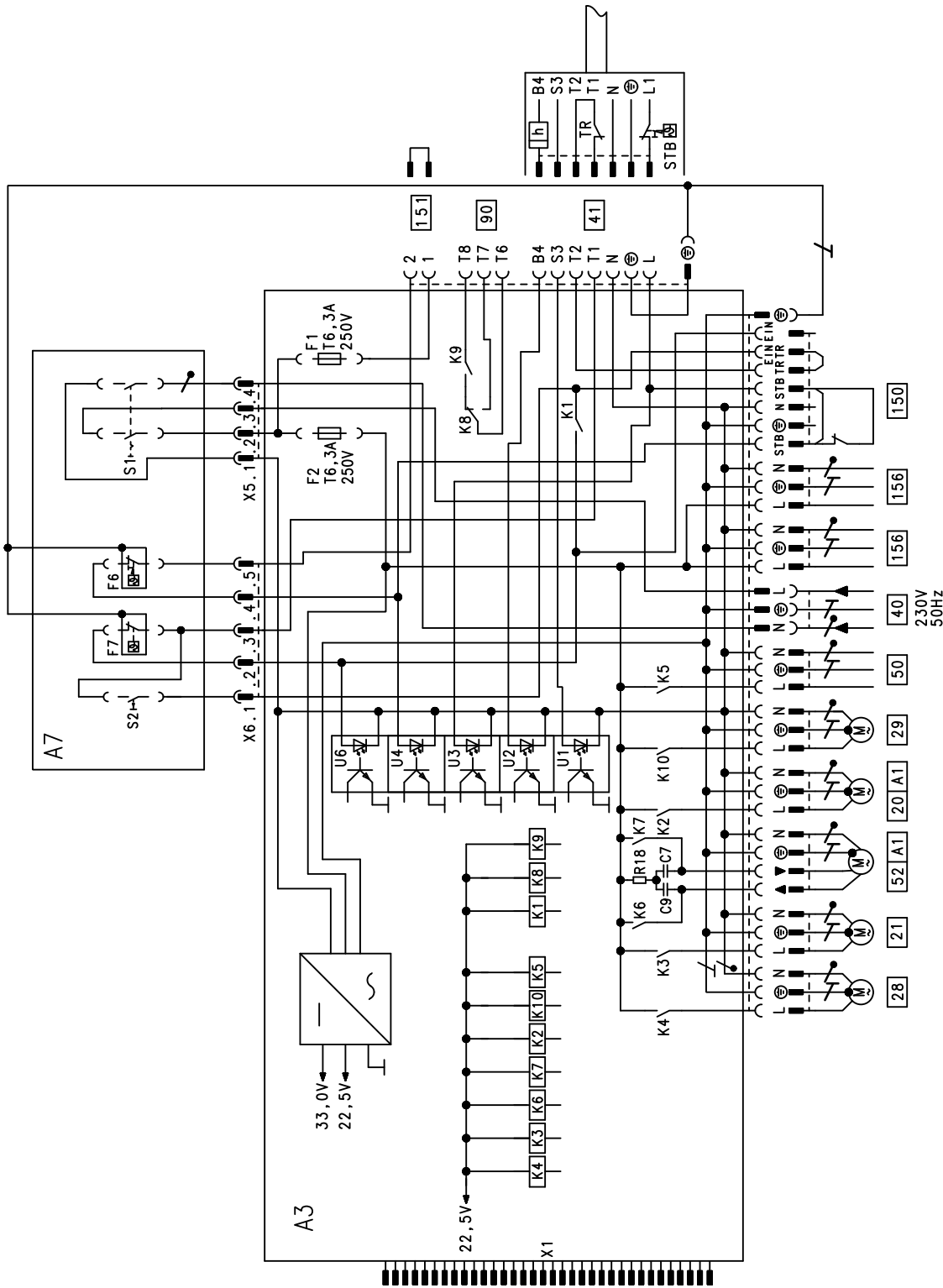
Rys. 48

- A1 Płytki instalacyjne zestawu uzupełniającego 2. i 3. obiegu grzewczego z mieszaczem
- A2 Płytki instalacyjne niskiego napięcia
- A3 Płytki instalacyjne 230 V~
- A4 Moduł sieciowy
- A5 Wtyk kodujący

- A6 Moduł komunikacyjny LON
- A7 Element zabezpieczający z regulatorem temperatury i zabezpieczającym ogranicznikiem temperatury
- A8 Moduł obsługowy
- X Złącza elektryczne

Vitotronic 300 (ciąg dalszy)

Płytki instalacyjna 230 V~



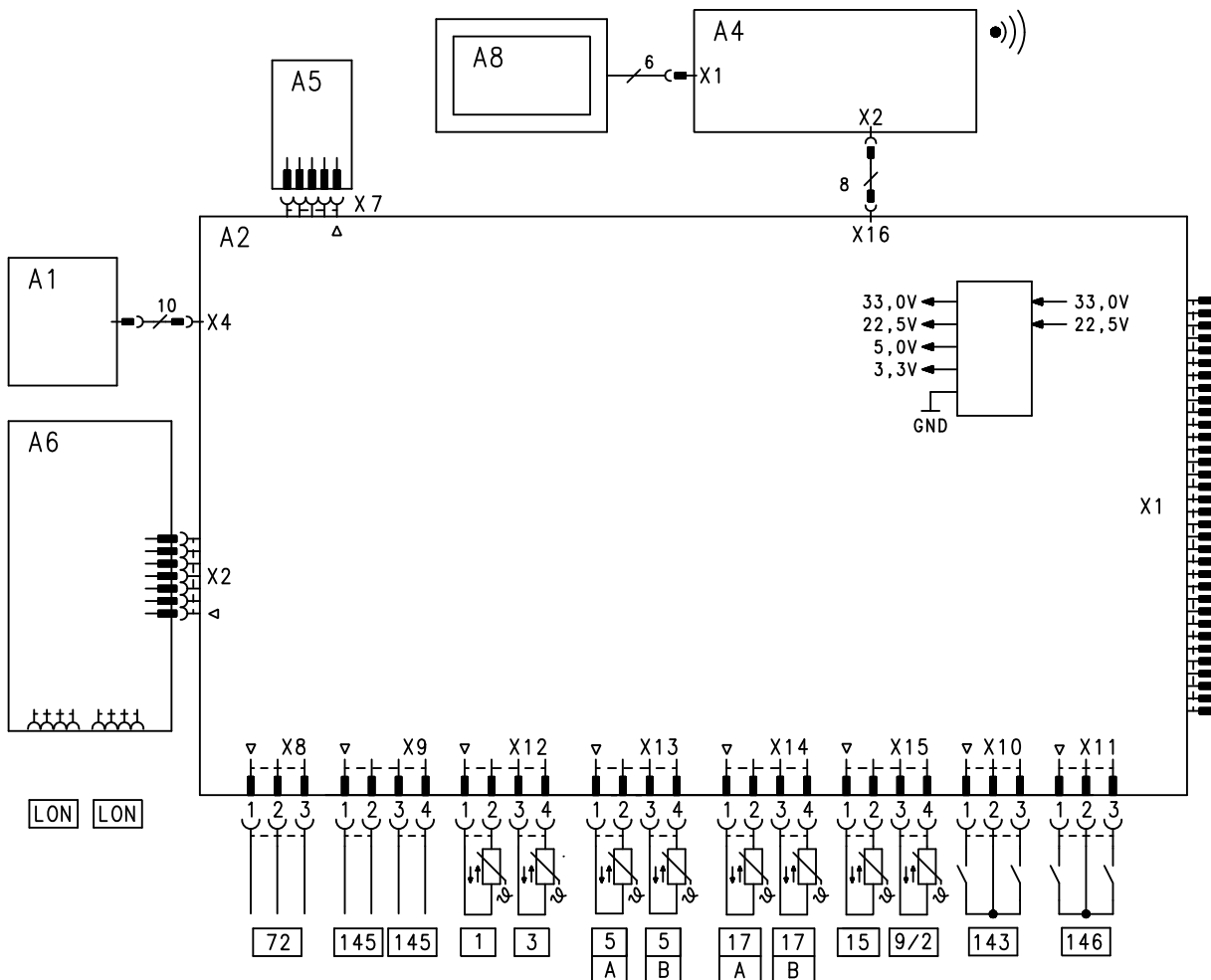
Rys. 49

Vitotronic 300 (ciąg dalszy)

<p>20 A1</p>	<p>Pompa obiegu grzewczego 1 bez mieszacza lub Pierwotna pompa obiegowa w systemie warstwowego ładowania zasobnika cwu lub Pompa obiegowa wymiennika ciepła spaliny/woda kotła grzewczego lub Wyjście sterujące do redukcji przepływu objętościowego w kotle grzewczym (Therm-Control)</p>	<p>52 A1</p>	<p>Zasuwa kotłowa lub Zawór mieszający do regulacji temperatury wody na powrocie kotła grzewczego lub Zawór mieszający zestawu wymienników ciepła w systemie warstwowego ładowania zasobnika cwu</p>
<p>21</p>	<p>Pompa ładująca podgrzewacz cwu lub Pompa ładująca w systemie warstwowego ładowania zasobnika cwu</p>	<p>90</p>	<p>Palnik 2. stopień, kocioł grzewczy lub Palnik modulowany, kocioł grzewczy</p>
<p>28</p>	<p>Pompa cyrkulacyjna cwu</p>	<p>150</p>	<p>Zewnętrzne urządzenie zabezpieczające kocioł grzewczy lub Eksploatacja awaryjna palnika, kocioł grzewczy</p>
<p>29</p>	<p>Pompa mieszająca lub Pompa obiegu kotła lub Pompa obiegu kotła z funkcją zasowy kotłowej lub Pompa rozdzielaczowa</p>	<p>151</p>	<p>Łańcuch zabezpieczeń (bez napięcia) kotła grzewczego</p>
<p>40</p>	<p>Przyłącze elektryczne, 230 V/50 Hz</p>	<p>156</p>	<p>Przyłącze elektryczne wyposażenia dodatkowego</p>
<p>41</p>	<p>Palnik 1. stopień, kocioł grzewczy</p>	<p>F1 i F2</p>	<p>Bezpiecznik, T 6,3 A</p>
<p>50</p>	<p>Urządzenie do zbiorczego zgłaszania usterek</p>	<p>F6</p>	<p>Zabezpieczający ogranicznik temperatury</p>
		<p>F7</p>	<p>Regulator temperatury</p>
		<p>K1 do K10</p>	<p>Przełącznik</p>
		<p>S1</p>	<p>Wyłącznik zasilania</p>
		<p>S2</p>	<p>Przycisk TÜV</p>
		<p>X</p>	<p>Złącza elektryczne</p>

Vitotronic 300 (ciąg dalszy)

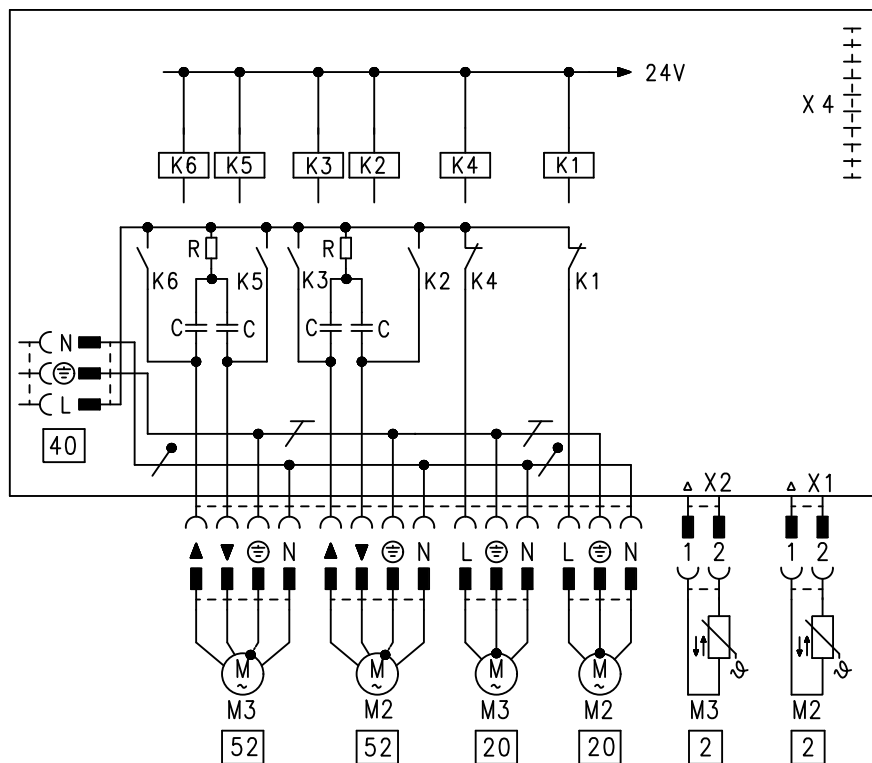
Płytki instalacyjnej niskiego napięcia



Rys. 50

1	Czujnik temperatury zewnętrznej	17 B	Czujnik temperatury zasilania w systemie ładowania warstwowego zasobnika cwu lub
3	Czujnik temperatury wody w kotle		Czujnik temperatury wody na powrocie T2
5 A	Czujnik temperatury ciepłej wody użytkowej lub Górny czujnik temperatury ciepłej wody użytkowej w systemie ładowania warstwowego zasobnika cwu	72	Odbiornik magistrali CAN
5 B	Dolny czujnik temperatury ciepłej wody użytkowej w systemie ładowania warstwowego zasobnika cwu	143 .1/ 143 .2	Blokowanie kotła grzewczego z zewnątrz
9 / 2	Czujnik temperatury wody na wspólnym zasilaniu	143 .2/ 143 .3	Dołączanie kotła grzewczego z zewnątrz jako ostatniego w kolejności pracy kotłów Odbiornik magistrali KM
15	Czujnik temperatury spalin	145	Przełączanie z zewnątrz: palnik 2-stopniowy / palnik modulowany
17 A	Czujnik temperatury układu Therm-Control lub Czujnik temperatury wody na powrocie T1	146 .1/ 146 .2	Zapotrzebowanie z zewnątrz, instalacja
		146 .2/ 146 .3	Przyłącze do wymiany danych
		LON	Złącza elektryczne
		X	

Płytki instalacyjnej zestawu uzupełniającego 2. i 3. obiegu grzewczego z mieszaczem

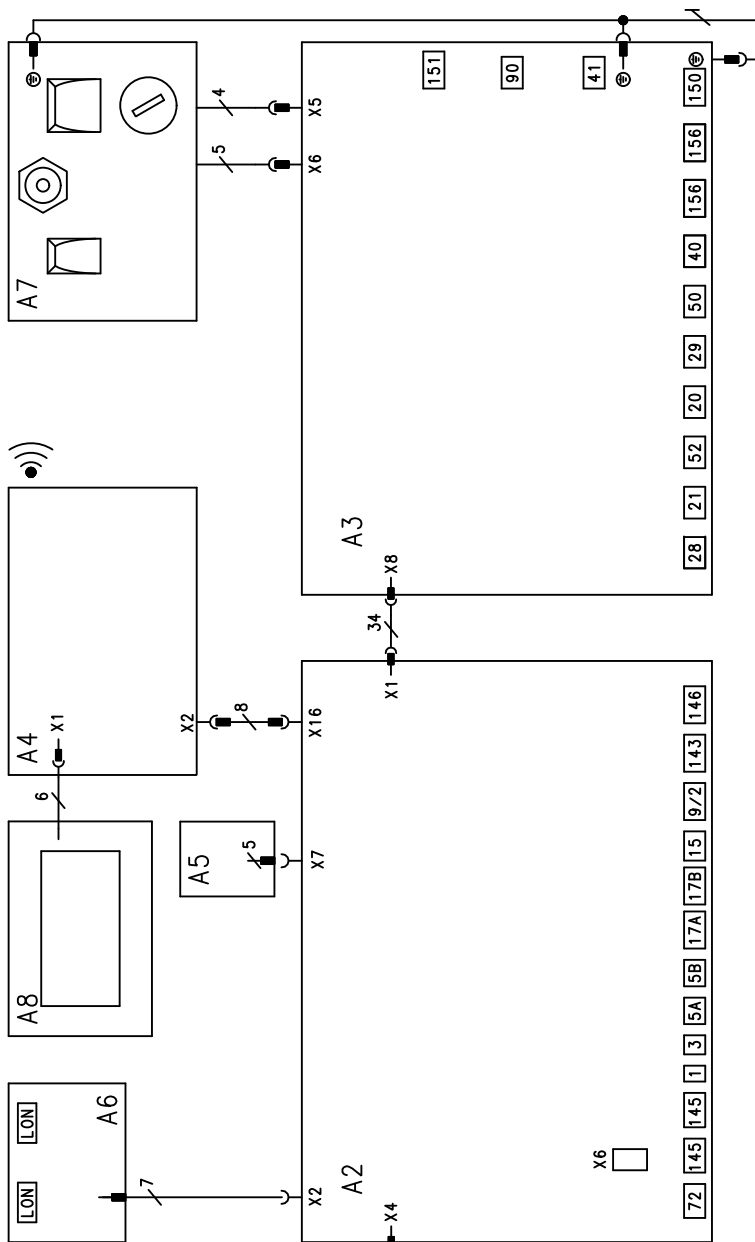


Rys. 51

- | | | | |
|--|--|--|--------------------|
| 2 | Czujniki temperatury wody na zasilaniu | 52 | Silniki mieszaczy |
| 20 | Pompy obiegu grzewczego | K1-K6 | Przełącznik |
| 40 | Przyłącze elektryczne | X | Złącza elektryczne |

Vitotronic 100

Przegląd

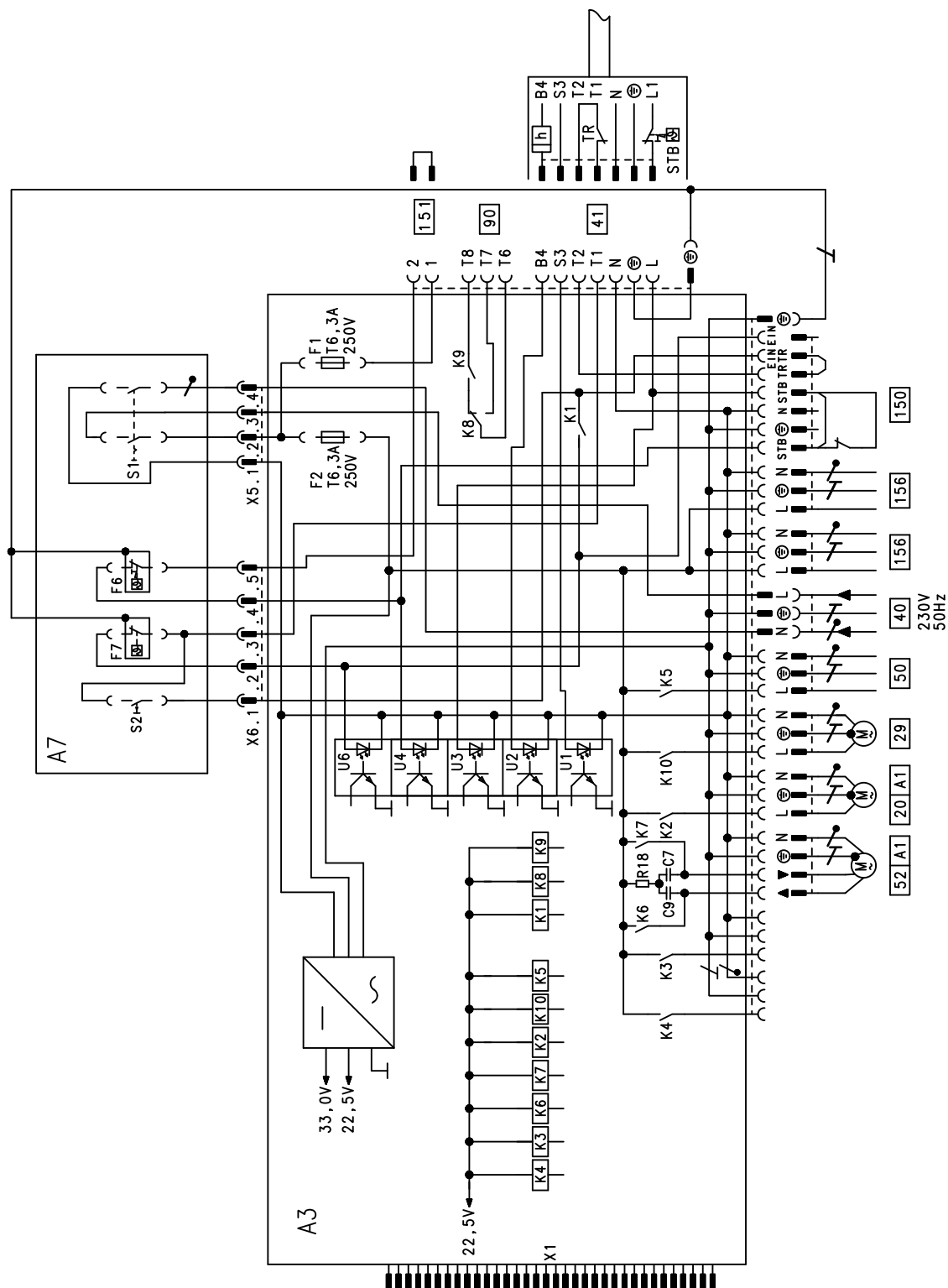


Rys. 52

A2 Płytki instalacyjna niskiego napięcia
 A3 Płytki instalacyjna 230 V~
 A4 Moduł sieciowy
 A5 Wtyk kodujący
 A6 Moduł komunikacyjny LON

A7 Element zabezpieczający z regulatorem temperatury i zabezpieczającym ogranicznikiem temperatury
 A8 Moduł obsługowy
 X Złącza elektryczne

Płytki instalacyjnej 230 V~

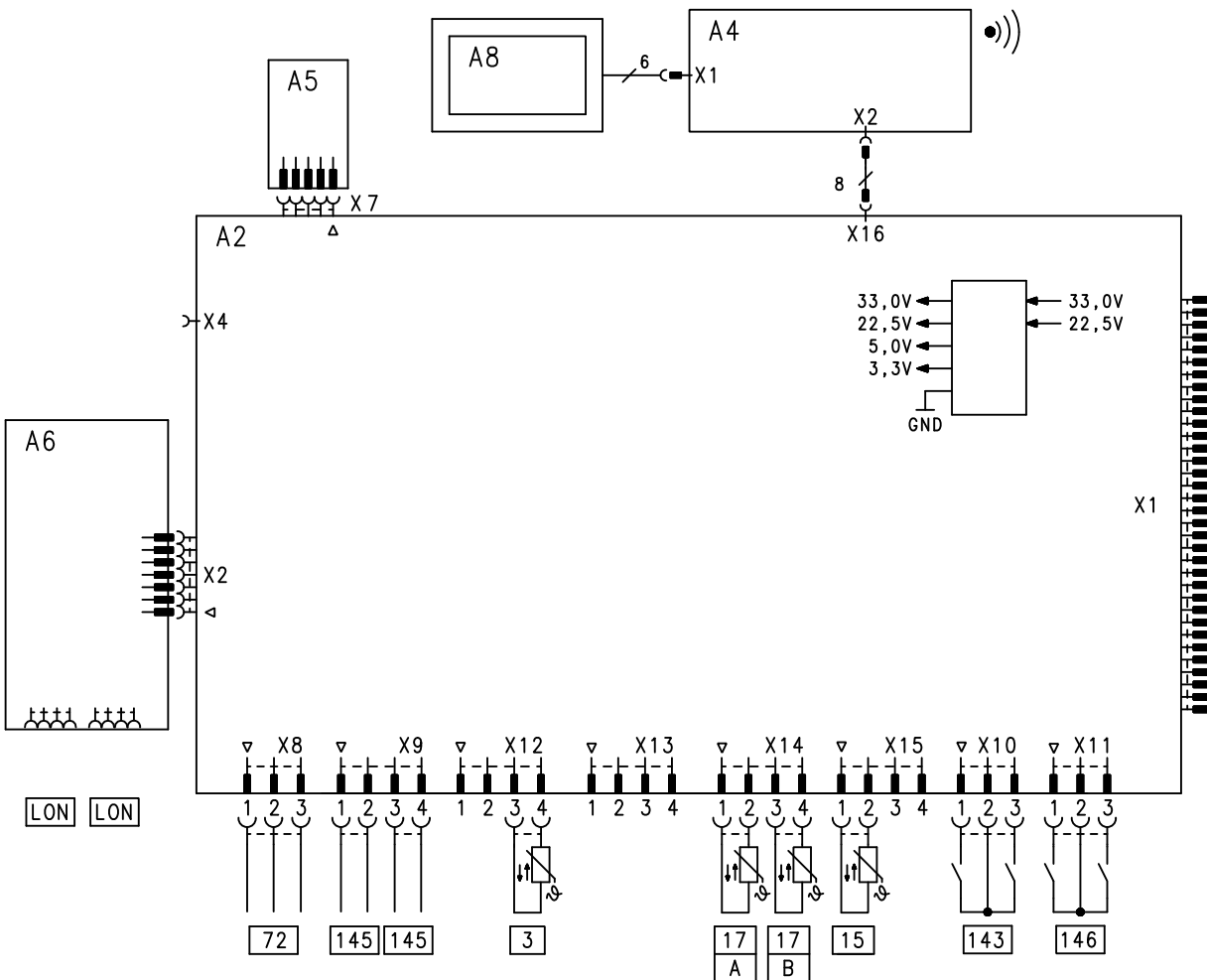


Rys. 53

Vitotronic 100 (ciąg dalszy)

<p>20 A1 Pompa obiegowa wymiennika ciepła spalin/woda kotła grzewczego lub Wyjście sterujące do redukcji przepływu objętościowego w kotle grzewczym (Therm-Control)</p> <p>29 Pompa mieszająca lub Pompa obiegu kotła lub Pompa obiegu kotła z funkcją zasowy kotłowej</p> <p>40 Przyłącze elektryczne, 230 V/50 Hz</p> <p>41 Palnik 1. stopień, kocioł grzewczy</p> <p>50 Urządzenie do zbiorczego zgłaszania usterek</p> <p>52 A1 Zasuwa kotłowa lub Zawór mieszający do regulacji temperatury wody na powrocie kotła grzewczego</p>	<p>90 Palnik 2. stopień, kocioł grzewczy lub Palnik modulowany, kocioł grzewczy</p> <p>150 Zewnętrzne urządzenie zabezpieczające kocioł grzewczy lub Eksploatacja awaryjna palnika, kocioł grzewczy</p> <p>151 Łańcuch zabezpieczeń (bez napięcia) kotła grzewczego</p> <p>156 Przyłącze elektryczne wyposażenia dodatkowego</p> <p>F1 i F2 Bezpiecznik</p> <p>F6 Zabezpieczający ogranicznik temperatury</p> <p>F7 Regulator temperatury</p> <p>K1 do K10 Przełącznik</p> <p>S1 Wyłącznik zasilania</p> <p>S2 Przycisk TÜV</p> <p>X Złącza elektryczne</p>
--	---

Płytki instalacyjnej niskiego napięcia



Rys. 54

<p>3 Czujnik temperatury wody w kotle</p> <p>15 Czujnik temperatury spalin</p>	<p>17 A Czujnik temperatury układu Therm-Control lub</p>
--	---

Vitotronic 100 (ciąg dalszy)

	Czujnik temperatury wody na powrocie T1	145	Odbiornik magistrali KM
17 B	Czujnik temperatury wody na powrocie T2	146 .1/ 146 .2	Przełączanie z zewnątrz: palnik 2-stopniowy / palnik modulowany
72	Odbiornik magistrali CAN	LON	Przyłącze do wymiany danych
143 .1/ 143 .2	Blokowanie kotła grzewczego z zewnątrz	X	Złącza elektryczne
143 .2/ 143 .3	Dołączanie kotła grzewczego z zewnątrz jako ostatniego w kolejności pracy kotłów		

Dane techniczne Vitotronic 300 i Vitotronic 100

Napięcie znamionowe	230 V~
Częstotliwość znamionowa	50 Hz
Natężenie znamionowe	12 A~
Pobór mocy elektrycznej	16 W
Klasa ochrony	I
Stopień ochrony	IP20D według EN 60529, do zapewnienia przez budowę/montaż
Sposób działania	Typ 1B według normy EN 60730-1
Dopuszczalna temperatura otoczenia	
▪ Praca	od 0 do +40°C Zastosowanie w pomieszczeniach mieszkalnych i grzewczych (normalne warunki otoczenia)
▪ Magazynowanie i transport	od -20 do +60°C

Obciążenie znamionowe wyjść przekaźników

Wtyk	Podzespół	Obciążenie znamionowe	Vitotronic 300	Vitotronic 100
20A1	Jedna z podanych poniżej pomp obiegowych: ▪ Pompa obiegu grzewczego 1 bez mieszacza ▪ Pierwotna pompa obiegowa w systemie warstwowego ładowania zasobnika cwu ▪ Pompa obiegowa wymiennika ciepła spaliny/woda kotła grzewczego lub Wyjście sterujące do redukcji przepływu objętościowego w kotle grzewczym (Therm-Control)	4(2) A, 230 V~	X	—
			X	—
			X	X
			X	X
20M2/M3	Pompa obiegu grzewczego	4(2) A, 230 V~	X	—
21	Jedna z podanych poniżej pomp obiegowych: ▪ Pompa ładująca podgrzewacz cwu ▪ Pompa ładująca w systemie warstwowego ładowania zasobnika cwu	4(2) A, 230 V~	X	—
			X	—
28	Pompa cyrkulacyjna cwu	4(2) A, 230 V~	X	—
41	Palnik 1. stopień, kocioł grzewczy	6(3) A, 230 V~	X	X
29	Jedna z podanych poniżej pomp obiegowych: ▪ Pompa mieszająca ▪ Pompa obiegu kotła ▪ Pompa obiegu kotła z funkcją zasowy kotłowej ▪ Pompa rozdzielaczowa	4(2) A, 230 V~	X	X
			X	X
			X	X
			X	—
50	Urządzenie do zbiorczego zgłaszania usterek	4(2) A, 230 V~	X	X

Dane techniczne Vitotronic 300 i Vitotronic 100 (ciąg dalszy)

Wtyk	Podzespół	Obciążenie znamionowe	Vitotronic 300	Vitotronic 100
52 A1	Jedna z podanych poniżej funkcji: <ul style="list-style-type: none"> ▪ Zasuwa kotłowa ▪ Zawór mieszający do regulacji temperatury wody na powrocie kotła grzewczego ▪ Zawór mieszający zestawu wymienników ciepła w systemie warstwowego ładowania zasobnika cwu 	0,2(0,1) A, 230 V~	X	X
			X	X
			X	—
52 M2/M3	Silnik mieszacza w zestawie uzupełniającym mieszacza	0,2(0,1) A, 230 V~	X	—
90	Jedna z podanych poniżej funkcji: <ul style="list-style-type: none"> ▪ Palnik 2. stopień, kocioł grzewczy ▪ Palnik modulowany, kocioł grzewczy 	1(0,5) A, 230 V~	X	X
		0,2(0,1) A, 230 V~	X	X
Łącznie		Maks. 12 A, 230 V~		

Deklaracja zgodności

My, firma Viessmann Werke GmbH & Co. KG, D-35107 Allendorf, oświadczamy z pełną odpowiedzialnością, że konstrukcja i zachowanie robocze wymienionego produktu spełniają europejskie normy i uzupełniające wymogi krajowe.

Pełny tekst deklaracji zgodności można znaleźć, podając numer fabryczny na stronie internetowej:
www.viessmann.pl/eu-conformity

Wykaz haseł

A		H	
Adaptacyjny podgrzew pojemnościowego podgrzewacza cwu.....	157	Hasła	
Adapter wtykowy do zewnętrznych urządzeń zabezpieczających.....	159	– Przywracanie ustawień fabrycznych.....	121
Asystent uruchamiania.....	47	– Zmiana.....	121
		Historia błędów.....	126
B		I	
Bezpieczniki.....	144	Informacje o produkcie.....	18
Blokowanie z zewnątrz		Informacje o WiFi.....	123
– Kocioł grzewczy.....	34	Interfejs serwisowy.....	124
C		K	
Człony nastawcze.....	32	Konserwacja.....	124
Czujnik ciśnienia minimalnego.....	38	Kontrola bezpieczników urządzenia.....	144
Czujniki.....	28	Kontrola czujników temperatury.....	142
Czujnik temperatury.....	31	Kontrola odbiorników LON.....	52
Czujnik temperatury ciepłej wody użytkowej w zasobniku cwu.....	142	Kontrola urządzeń.....	55
Czujnik temperatury pomieszczenia.....	142	Kotły grzewcze w układzie równoległym.....	147
Czujnik temperatury spalin.....	143	Kotły grzewcze w układzie szeregowym.....	147
Czujnik temperatury wody na powrocie.....	142	Krótki opis	
Czujnik temperatury wody na zasilaniu.....	142	– Regulacja temperatury wody w kotle.....	145
Czujnik temperatury wody w kotle.....	142	Krzywa grzewcza.....	53, 152
Czujnik temperatury zewnętrznej.....	28, 143	L	
D		LON	
Dane robocze.....	121	– Kontrola działania.....	123
Dane techniczne.....	173	– Przykłady podłączenia odbiorników LON.....	43
Diagnostyka.....	121	– Włączanie regulatora do systemu.....	50
Dołączanie kotła grzewczego w kolejności pracy kotłów.....	34	– Wykonanie połączenia.....	42
Dom jednorodzinny.....	156	Ł	
Dom wielorodzinny.....	156	Łańcuch zabezpieczeń	
Dynamika instalacji, mieszacz.....	153	– Beznapięciowy.....	41
		– Napięciowy.....	42
E		M	
Eksploatacja awaryjna palnika.....	38	Menu serwisowe	
F		– Opuszczanie.....	121
Funkcja dodatkowa zwiększenia higieny ciepłej wody użytkowej.....	156	– Wywoływanie.....	120
Funkcja logiki pomp obiegu grzewczego.....	153	Moduł regulatora systemów solarnych.....	157
Funkcja zabezpieczenia przed zamarzaniem.....	156	Moduł sieciowy	
Funkcje.....	33	– Reset.....	123
– Regulacja stałej temperatury wody w kotle.....	163	Montaż modułu komunikacyjnego LON.....	19
– Regulator obiegu grzewczego.....	152	Montaż przedniej części regulatora.....	22
– Regulator stałej temperatury wody w kotle.....	145	N	
Funkcje zewnętrzne.....	33	Nachylenie krzywej grzewczej.....	54
– Instalacja.....	33	Naprawa.....	142
– Kocioł grzewczy.....	33	Normalna temperatura pomieszczenia – wartość wymagana.....	54
– Obiegi grzewcze.....	33	O	
G		Obciążenie znamionowe wyjść przekaźników.....	173
Gniazdo przyłączeniowe LON.....	43	Obieg grzewczy instalacji ogrzewania podłogowego.....	31
		Obsługa centralna.....	153
		Odczyt danych roboczych.....	121
		Odczyt stanów roboczych.....	121
		Odczyt temperatury.....	121
		Odpowiedzialność.....	16
		Ogranicznik ciśnienia maksymalnego.....	159

Wykaz haseł (ciąg dalszy)

Ogranicznik ciśnienia minimalnego.....	159	Przyłączanie na palnik stopniowy/modulowany.....	35
Olejowy/gazowy kocioł kondensacyjny.....	39	Przyłączanie z zewnątrz na palnik stopniowy/modulowany.....	35
Opornik obciążenia LON.....	43	Przyłącze elektryczne.....	44
Osuszanie jastrychu.....	153		
Otwieranie regulatora.....	23		
P		R	
Palnik		Regulacja	
– Bez wtyku.....	39	– Temperatura wody w kotle.....	145, 163
– Matrix.....	39	Regulacja autonomiczna.....	147
– Prąd przemienny.....	39	Regulacja obiegu grzewczego.....	43
– Prąd trójfazowy.....	41	Regulacja podgrzewu ciepłej wody użytkowej.....	156
– Przyłączanie z zewnątrz.....	35	Regulacja sekwencyjna.....	147
– Wentylator olejowo/gazowy.....	39	Regulacja temperatury ciepłej wody użytkowej w podgrzewaczu cwu.....	156
Palnik dwustopniowy, dopasowanie regulatora.....	47	Regulacja wspólnej temperatury na zasilaniu.....	146
Palnik Matrix.....	39	Regulator	
Palnik modulowany, dopasowanie regulatora.....	48	– Obiegi grzewcze.....	152
Palnik zaislany prądem trójfazowym.....	41	– Układ kaskadowy.....	146
Palnik zasilany prądem jednofazowym.....	39	Regulator systemów solarnych.....	157
Pamięć komunikatów.....	126		
Pamięć usterek.....	126	S	
Parametry		Schemat okablowania	
– Przywracanie.....	58	– Vitotronic 100.....	169
– Wywoływanie.....	58	– Vitotronic 300.....	164
Płytki instalacyjne		Schemat przyłączy i okablowania	
– 230 V~.....	26	– Vitotronic 100.....	169
– Niskie napięcie.....	24, 33	– Vitotronic 300.....	164
Płytki instalacyjne.....	164, 169	Sieciowa jednostka filtrująca.....	45
Podgrzew ciepłej wody użytkowej.....	156	Silnik mieszacza.....	32
Podłączanie modułu obsługowego.....	27	Skrócenie czasu podgrzewu.....	154
Podłączanie modułu sieciowego.....	27	Skrócony odczyt.....	122
Podłączanie urządzenia do zbiorczego zgłaszania usterek.....	32	Skrócony opis	
Podłączanie wtyku kodującego.....	19	– Regulacja obiegu grzewczych.....	152
Podłączenie zewnętrznych urządzeń zabezpieczających.....	37	– Regulacja temperatury ciepłej wody użytkowej w podgrzewaczu cwu.....	156
Podwyższanie zredukowanej temperatury pomieszczenia.....	153	– Regulacja temperatury wody w kotle.....	163
Połączenie LON.....	43	Sprawdzenie	
Pompa cyrkulacyjna cwu.....	157	– Bezpieczniki.....	144
Pompy		Stan oprogramowania modułu pompy PM1.....	123
– Dobieg.....	157	Strategie regulacji	
– Dostępne przyłącza.....	29	– Strategia wykorzystująca ciepło kondensacji.....	148
– W obiegu grzewczym instalacji ogrzewania podłogowego.....	31	– Strategie wykorzystujące wartości opałowe.....	150
Ponowne uruchomienie.....	47	System ładowania podgrzewacza.....	157
Poziom krzywej grzewczej.....	54	System ładowania warstwowego zasobnika cwu.....	158
Proces regulacji		Szybkie obniżenie temperatury.....	152
– Regulacja temperatury ciepłej wody użytkowej w podgrzewaczu cwu.....	157	Szybki podgrzew.....	152
– Regulacja temperatury wody w kotle.....	145, 163		
Program czasowy		T	
– Ogrzewanie pomieszczeń.....	152	Temperatura pomieszczenia.....	152
– Podgrzew ciepłej wody użytkowej.....	156	Temperatura różnicowa.....	146
Przełączanie programu roboczego.....	37	Temperatura zewnętrzna.....	152
Przełącznik obrotowy adaptera wtykowego.....	160	Test przełączników.....	55
Przewód połączeniowy LON.....	43	Therm-Control.....	153
Przykłady instalacji.....	18		
Przykłady podłączenia odbiorników LON.....	43	U	
Przyłącza elektryczne, przegład.....	24	Uchwyt mocujący, odciążający.....	23
		Układ preferencji.....	156
		Układ preferencji podgrzewacza cwu.....	156
		Układy ekonomiczne.....	153

Uruchomienie	
– Dopasowanie regulatora do palnika dwustopniowego.....	47
– Dopasowanie regulatora do palnika modułowanego..	48
– Wymagane parametry.....	47
Urządzenia zabezpieczające.....	159
Ustawianie kolejności pracy kotłów.....	52
Ustawianie wartości wymaganej temperatury pomieszczenia.....	54
Usuwanie usterek.....	126
V	
Vitotronic.....	124
Vitosolic.....	157
W	
Wartość wymagana temperatury ciepłej wody użytkowej.....	157
Wartość wymagana zredukowanej temperatury pomieszczeń.....	54
WiFi	
– Aktywacja.....	124
– Informacje.....	123
Włączenie regulatora do systemu LON	
– Przykład dla instalacji wielokotłowej.....	51
Wtyk 150	159
Wtyk przyłączeniowy LON.....	43
Wyjścia przekaźników, obciążenie znamionowe.....	173
Wyłącznik główny.....	44
Wyłączniki.....	44
Wymagane parametry	
– Vitotronic 100.....	49
– Vitotronic 300.....	49
Wysokowydajne pompy obiegowe.....	30
Z	
Zabezpieczający ogranicznik temperatury.....	159
– Dodatkowy.....	159
– Kontrola.....	55
– Zmiana ustawień.....	20
Zabezpieczenie przed brakiem wody.....	38, 159
Zabezpieczenie przed zamarzaniem.....	153
Zapotrzebowanie na palnik z zewnątrz.....	159
Zapotrzebowanie z zewnątrz, wspólna temperatura na zasilaniu.....	36
Zastosowanie zgodne z przeznaczeniem.....	17
Zestaw uzupełniający	
– AM1.....	162
– EA1.....	160
Zestaw uzupełniający dla obiegu grzewczego 2 i 3	
– Montaż.....	19
– Podłączanie.....	27
Zestaw uzupełniający do obiegu grzewczego z mieszaczem.....	24
Zestaw uzupełniający EA1.....	33
Zewnętrzna blokada.....	33
Zewnętrzne odłączenie regulacyjne.....	159
Zewnętrzne odłączenie regulacyjne palnika.....	159
Zewnętrzne wyłączenie regulatora palnika.....	159
Zewnętrzne zapotrzebowanie na palnik.....	159
Zgłoszenia usterek.....	126
– niesygnalizowane.....	142
Zmiana ustawień regulatora temperatury.....	21
Zredukowana temperatura pomieszczenia, podwyższenie.....	153





Viessmann Sp. z o.o.
ul. Gen. Ziętka 126
41 - 400 Mysłowice
tel.: (801) 0801 24
(32) 22 20 330
mail: serwis@viessmann.pl
www.viessmann.pl

5835183 Zmiany techniczne zastrzeżone!