

System spalin/powietrze dolotowe (SPS)

Do eksploatacji z zasysaniem powietrza do spalania **z zewnątrz** przez szacht kominowy.
System spalin/powietrza dolotowego należy przyłączyć do elementu przyłączeniowego kotła.
System spalin/powietrza dolotowego 60/100 mm.
Dla kotłów Vitodens, do 35 kW.
System spalin/powietrza dolotowego 80/125 mm i 100/150 mm dla kotłów Vitodens, od 45 kW.

Wymiar systemowy		60/100	80/125	100/150	Ø mm
<p>(A) Powietrze dolotowe (B) Spaliny</p>	① Element przyłączeniowy kotła (w zakresie dostawy kotła grzewczego)				
	② Zestaw bazowy w szacht Trójnik przyłączeniowy SPS 90° Rura L=300 mm SPS Rozeta Pokrywa szybu (dach+kołnierz przeciwdeszczowy) Kolano+wspornik SP	9566149 403,-	7142128 434,-	9566204 513,-	nr zam. PLN Gr.mat.W
	③ Dystans (3 szt.)	7535896 26,20	7535897 26,20	7535898 26,20	nr zam. PLN Gr.mat.W
	④ Rura spalinowa SP L=1000 mm	9566130 59,-	9555345 61,-	9566189 76,-	nr zam. PLN Gr.mat.W
	Rura spalinowa SP L=500 mm	9566131 35,30	9555346 40,60	9566190 54,-	nr zam. PLN Gr.mat.W
	Rura spalinowa SP L=250 mm	9566132 27,40	9566160 30,10	9566191 40,60	nr zam. PLN Gr.mat.W
	⑤ Wyczystka koncentryczna SPS	9566142 137,-	9566168 140,-	9566197 169,-	nr zam. PLN Gr.mat.W
	⑥ Rura koncentryczna SPS L=1000 mm	9566127 150,-	9555347 162,-	9566186 172,-	nr zam. PLN Gr.mat.W
	Rura koncentryczna SPS L=500 mm	9566128 101,-	9555348 108,-	9566187 133,-	nr zam. PLN Gr.mat.W
	Rura koncentryczna SPS L=250 mm	9566129 76,-	9566159 82,-	9566188 104,-	nr zam. PLN Gr.mat.W
	Kolano koncentryczne SPS 90°	9566135 148,-	9555350 157,-	9566192 176,-	nr zam. PLN Gr.mat.W
	Kolano koncentryczne SPS 45°	9566137 115,-	9555349 126,-	9566194 155,-	nr zam. PLN Gr.mat.W
	Kolano spalinowe SP 90°	9566138 74,-	9566164 80,-	9566195 117,-	nr zam. PLN Gr.mat.W
	Kolano spalinowe SP 45°	9566139 61,-	9566165 66,-	9566196 86,-	nr zam. PLN Gr.mat.W

System spalin

dla kotła Vitodens, Vitocaldens
– ze stali szlachetnej

System spaliny/powietrze dolotowe (SPS) do eksploatacji z zasysaniem powietrza do spalania z zewnątrz

Wymiar systemowy	60/100	80/125	100/150	Ø mm
Element przejściowy Ø 60/100 - Ø 80/125	–	9566171 84,–	–	nr zam. PLN Gr.mat. W
Element przejściowy Ø 80/125 - Ø 100/150	–	–	7419733 88,–	nr zam. PLN Gr.mat. W

Maks. długość całkowita przewodu spalin do elementu przyłączeniowego kotła

Vitodens 100-W, 111-W

Zakres znamionowej mocy cieplnej	6,5-19,0	6,5-26,0	8,8-35,0									kW	
Maks. długość całkowita:													
■ Wymiar systemowy 60/100	15	15	15									m	
■ Wymiar systemowy 80/125	25	20	20									m	

Vitodens 200-W, 222-W, 222-F, 242-F

Zakres znamionowej mocy cieplnej	1,9-11,0	1,9-19,0	1,9-25,0	1,9-32,0									kW
Maks. długość całkowita:													
■ Wymiar systemowy 60/100	20	20	20	20									m
■ Wymiar systemowy 80/125	25	25	25	25									m

Vitodens 200-W

Zakres znamionowej mocy cieplnej					12,0-49,0	12,0-60,0	20,0-80,0	20,0-99,0	32,0-120,0	32,0-150,0			kW
Maks. długość całkowita:													
■ Wymiar systemowy 80/125					20	15	—	—	—	—			m
■ Wymiar systemowy 100/150					25	20	20	20	8	5			m

Vitocaldens 222-F

Zakres znamionowej mocy cieplnej		3,2-19,0											kW
Maks. długość całkowita:													
■ Wymiar systemowy 60/100		20											m
■ Wymiar systemowy 80/125		25											m

Uwzględniono 2 kolana 90° (włącznie z kolanem wsporczym)

9.1

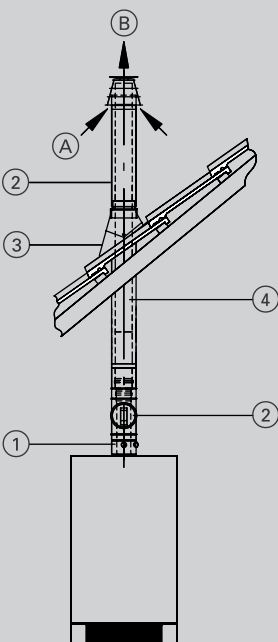
System spalin/powietrze dolotowe (SPS) do eksploatacji z zasysaniem powietrza do spalania z zewnątrz

Dla pionowego przepustu dachowego przy ustawieniu kotła Vitodens na poddaszu

System spalin/powietrza dolotowego 60/100 mm.

Dla kotłów Vitodens, do 35 kW.

System spalin/powietrza dolotowego 80/125 mm i 100/150 mm dla kotłów Vitodens, od 45 kW.

Wymiar systemowy		60/100	80/125	100/150	Ø mm
 <p> (A) Powietrze dolotowe (B) Spaliny </p>	① Element przyłączeniowy kotła (w zakresie dostawy kotła grzewczego)				
	② Zestaw bazy przez dach dla pionowego przepustu składający się z: ■ ustnik pionowy ■ wyczystka podłączeniowa	9566146 227,-	9566174 236,-	9566201 286,-	nr zam. PLN Gr.mat.W
	③ Przejście dachowe + kołnierz przeciwdeszczowy dla dachów o kącie nachylenia 26°–35° Przejście dachowe + kołnierz przeciwdeszczowy dla dachów o kącie nachylenia 36–45°	9566143 244,- 9566144 258,-	9566169 244,- 9566170 258,-	9566198 284,- 9566199 270,-	nr zam. PLN Gr.mat.W nr zam. PLN Gr.mat.W
	Kolano koncentryczne SPS 90°	9566135 148,-	9555350 157,-	9566192 176,-	nr zam. PLN Gr.mat.W
	Kolano koncentryczne SPS 45°	9566137 115,-	9555349 126,-	9566194 155,-	nr zam. PLN Gr.mat.W
	④ Rura koncentryczna SPS L=1000 mm	9566127 150,-	9555347 162,-	9566186 172,-	nr zam. PLN Gr.mat.W
	Rura koncentryczna SPS L=500 mm	9566128 101,-	9555348 108,-	9566187 133,-	nr zam. PLN Gr.mat.W
	Rura koncentryczna SPS L=250 mm	9566129 76,-	9566159 82,-	9566188 104,-	nr zam. PLN Gr.mat.W
	Element przejściowy Ø 60/100 - Ø 80/125	–	9566171 84,-	–	nr zam. PLN Gr.mat.W
	Element przejściowy Ø 80/125 - Ø 100/150	–	–	7419733 88,-	nr zam. PLN Gr.mat.W

System spalin

dla kotła Vitodens, Vitocaldens
– ze stali szlachetnej

System spaliny/powietrze dolotowe (SPS)

do eksploatacji z zasysaniem powietrza do spalania z zewnątrz

Maks. długość całkowita przewodu spalin do elementu przyłączeniowego kotła

Vitodens 100-W, 111-W

Zakres znamionowej mocy cieplnej		6,5- 19,0	6,5- 26,0	8,8- 35,0								kW
Maks. długość całkowita:												
■ Wymiar systemowy 60/100		10	10	10								m
■ Wymiar systemowy 80/125		13	13	11								m

Vitodens 200-W, 222-W, 222-F, 242-F

Zakres znamionowej mocy cieplnej	1,9- 11,0	1,9- 19,0	1,9- 25,0	1,9- 32,0									kW
Maks. długość całkowita:													
■ Wymiar systemowy 60/100	10	10	10	10									m
■ Wymiar systemowy 80/125	13	13	13	13									m

Vitodens 200-W

Zakres znamionowej mocy cieplnej					12,0- 49,0	12,0- 60,0	20,0- 80,0	20,0- 99,0	32,0- 120,0	32,0- 150,0			kW
Maks. długość całkowita:													
■ Wymiar systemowy 80/125					10	6	—	—	—	—			m
■ Wymiar systemowy 100/150					13	9	15	15	8	5			m

Vitocaldens 222-F

Zakres znamionowej mocy cieplnej		3,2- 19,0											kW
Maks. długość całkowita:													
■ Wymiar systemowy 60/100		10											m
■ Wymiar systemowy 80/125		13											m

Uwzględniono 2 kolana 90° (włącznie z kolanem wsporczym)

System spaliny/powietrze dolotowe (SPS)

do eksploatacji z zasysaniem powietrza do spalania z zewnątrz

Do wyrzutu spalin przez ścianę zewnętrzną

	Wymiar systemowy	60/100	80/125	Ø mm
<p>① Element przyłączeniowy kotła (w zakresie dostawy kotła grzewczego)</p> <p>② Zestaw bazowy dla wyrzutu przez ścianę Trójkąt przyłączeniowy SPS 90° Wyrzut poziomy spalin Rozeta (2 sztuki)</p> <p>③ Rura koncentryczna SPS L=1000 mm</p> <p>Rura koncentryczna SPS L=500 mm</p> <p>Rura koncentryczna SPS L=250 mm</p> <p>④ Wyczystka koncentryczna SPS</p> <p>⑤ Kratka osłonowa Na wylocie w pobliżu dróg komunikacyjnych.</p> <p>Element przejściowy Ø 60/100 - Ø 80/125</p> <p>Ⓐ Powietrze dolotowe Ⓑ Spaliny</p>				
		9566155 345,-	9566182 365,-	nr zam. PLN Gr.mat.W
		9566127 150,-	9555347 162,-	nr zam. PLN Gr.mat.W
		9566128 101,-	9555348 108,-	nr zam. PLN Gr.mat.W
		9566129 76,-	9566159 82,-	nr zam. PLN Gr.mat.W
		9566135 148,-	9555350 157,-	nr zam. PLN Gr.mat.W
		9566137 115,-	9555349 126,-	nr zam. PLN Gr.mat.W
		9566142 137,-	9566168 140,-	nr zam. PLN Gr.mat.W
			7337276 244,-	nr zam. PLN Gr.mat.W
			9566171 84,-	nr zam. PLN Gr.mat.W

System spaliny/powietrze dolotowe (SPS)

do eksploatacji z zasysaniem powietrza do spalania z zewnątrz

Maks. długość całkowita przewodu spalin do elementu przyłączeniowego kotła

Vitodens 100-W, 111-W

Zakres znamionowej mocy
cieplnej

6,5-
19,0

kW

Maks. długość całkowita:

- Wymiar systemowy 60/100
- Wymiar systemowy 80/125

10
13

m
m

Vitodens 200-W, 222-W, 222-F, 242-F, Vitocaldens 222-F

Zakres znamionowej mocy
cieplnej

1,9-
11,0 1,9-
19,0 3,2-
19,0

kW

Maks. długość całkowita:

- Wymiar systemowy 60/100
- Wymiar systemowy 80/125

10 10 10
13 13 13

m
m

System spalin

dla kotła Vitodens, Vitocaldens
– ze stali szlachetnej

System spalin/powietrze dolotowe (SPS) do eksploatacji z zasysaniem powietrza do spalania z zewnątrz

System z rozdzielaniem spalin i powietrza dolotowego

	Wymiar systemowy	60/100	80/125	Ø mm
	① Element przyłączeniowy kotła (w zakresie dostawy kotła grzewczego)			
	② Zestaw bazowy w szacht Trójnik przyłączeniowy SPS 90° Rura L=300 mm SPS Rozeta Pokrywa szybu (dach+kołnierz przeciwdeszczowy) Kolano+wspornik SP	9566149 403,-	7142128 434,-	nr zam. PLN Gr.mat.W
	Dystans (3 szt.)	7535896 26,20	7535897 26,20	nr zam. PLN Gr.mat.W
	③ Rura spalinowa SP L=1000 mm	9566130 59,-	9555345 61,-	nr zam. PLN Gr.mat.W
	Rura spalinowa SP L=500 mm	9566131 35,30	9555346 40,60	nr zam. PLN Gr.mat.W
	Rura spalinowa SP L=250 mm	9566132 27,40	9566160 30,10	nr zam. PLN Gr.mat.W
	④ Wyczystka koncentryczna SPS	9566142 137,-	9566168 140,-	nr zam. PLN Gr.mat.W
	⑤ Rura koncentryczna SPS L=1000 mm	9566127 150,-	9555347 162,-	nr zam. PLN Gr.mat.W
	Rura koncentryczna SPS L=500 mm	9566128 101,-	9555348 108,-	nr zam. PLN Gr.mat.W
	Rura koncentryczna SPS L=250 mm	9566129 76,-	9566159 82,-	nr zam. PLN Gr.mat.W
Kolano koncentryczne SPS 90°	9566135 148,-	9555350 157,-	nr zam. PLN Gr.mat.W	
Kolano koncentryczne SPS 45°	9566137 115,-	9555349 126,-	nr zam. PLN Gr.mat.W	
⑥ Rura powietrza dolotowego L=1000 mm	9566133 76,-	9566161 88,-	nr zam. PLN Gr.mat.W	
	9566134 54,-	9566162 59,-	nr zam. PLN Gr.mat.W	
⑦ Osłona wiatrowa nawiewu powietrza	7176657 135,-		nr zam. PLN Gr.mat.W	

System spalin

dla kotła Vitodens, Vitocaldens
– ze stali szlachetnej

System spaliny/powietrze dolotowe (SPS) do eksploatacji z zasysaniem powietrza do spalania z zewnątrz

Wymiar systemowy	60/100	80/125	Ø mm
Kolano powietrza dolotowego 90°	9566140 69,-	9566166 80,-	nr zam. PLN Gr.mat. W
	9566141 70,-	9566167 73,-	nr zam. PLN Gr.mat. W
Element przejściowy Ø 60/100 - Ø 80/125	–	9566171 84,-	nr zam. PLN Gr.mat. W

Maks. długość całkowita przewodu spalin do elementu przyłączeniowego kotła

Vitodens 100-W, 111-W

Zakres znamionowej mocy cieplnej	6,5-19,0	6,5-26,0	8,8-35,0									kW	
Maks. długość całkowita:													
■ Wymiar systemowy 60/100	15	15	20										m
■ Wymiar systemowy 80/125	25	20	25										m

Vitodens 200-W, 222-W, 222-F, 242-F

Zakres znamionowej mocy cieplnej	1,9-11,0	1,9-19,0	1,9-25,0	1,9-32,0									kW
Maks. długość całkowita:													
■ Wymiar systemowy 60/100	20	20	20	15									m
■ Wymiar systemowy 80/125	25	25	25	25									m

Vitodens 200-W

Zakres znamionowej mocy cieplnej					12,0-49,0	12,0-60,0	20,0-80,0	20,0-99,0	32,0-120,0	32,0-150,0			kW
Maks. długość całkowita:													
■ Wymiar systemowy 80/125					20	15	—	—	—	—			m
■ Wymiar systemowy 100/150					25	20	20	20	8	5			m

Vitocaldens 222-F

Zakres znamionowej mocy cieplnej		3,2-19,0											kW
Maks. długość całkowita:													
■ Wymiar systemowy 60/100		20											m
■ Wymiar systemowy 80/125		25											m

Uwzględniono 2 kolana 90° (włącznie z kolanem wsporczym)

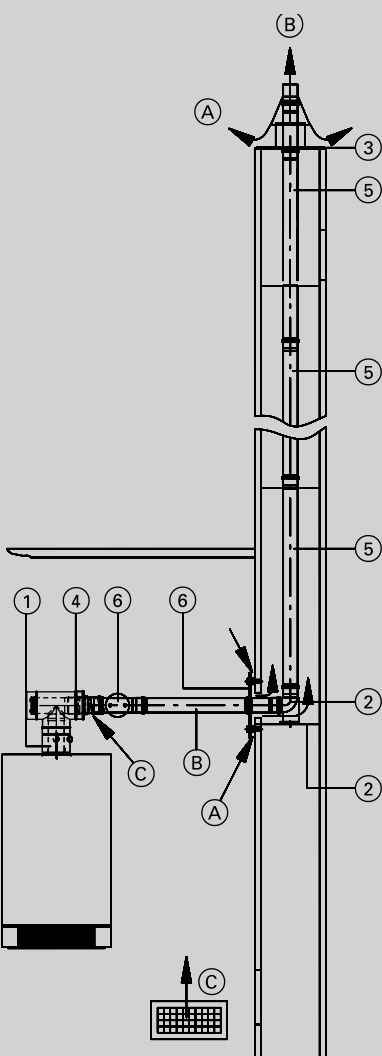
9.1

System spalin

dla kotła Vitodens, Vitocaldens
– ze stali szlachetnej

System spalin/powietrze dolotowe (SPS) do eksploatacji z zasysaniem powietrza do spalania z pomieszczenia

Do eksploatacji z zasysaniem powietrza do spalania z pomieszczenia
System spalin \varnothing 60 dla kotłów Vitodens, do 35 kW.
System spalin \varnothing 80 mm i \varnothing 100 mm dla kotłów Vitodens, od 45 kW.

Wymiar systemowy	60	80	100	\varnothing mm
 <p>① Element przyłączeniowy kotła (w zakresie dostawy kotła grzewczego)</p>				
② Kolano SP + wspornik	9566154 80,-	9566181 86,-	9566209 127,-	nr zam. PLN Gr.mat. W
③ Pokrywa szybu (dach + kołnierz przeciwdeszczowy)	9566153 73,-	9566180 74,-	9566208 88,-	nr zam. PLN Gr.mat. W
④ Trójnik przyłączeniowy SPS 90°	9566150 163,-	9566177 176,-	9566205 206,-	nr zam. PLN Gr.mat. W
Dystans (3 szt.)	7535896 26,20	7535897 26,20	7535898 26,20	nr zam. PLN Gr.mat. W
⑤ Rura spalinowa SP L=1000 mm	9566130 59,-	9555345 61,-	9566189 76,-	nr zam. PLN Gr.mat. W
Rura spalinowa SP L=500 mm	9566131 35,30	9555346 40,60	9566190 54,-	nr zam. PLN Gr.mat. W
Rura spalinowa SP L=250 mm	9566132 27,40	9566160 30,10	9566191 40,60	nr zam. PLN Gr.mat. W
Kolano spalinowe SP 90°	9566138 74,-	9566164 80,-	9566195 117,-	nr zam. PLN Gr.mat. W
Kolano spalinowe SP 45°	9566139 61,-	9566165 66,-	9566196 86,-	nr zam. PLN Gr.mat. W
⑥ Wyczystka SP	–	9566561 76,-	9566562 88,-	nr zam. PLN Gr.mat. W
Element przejściowy \varnothing 80/125 - \varnothing 100/150	–	–	7419733 88,-	nr zam. PLN Gr.mat. W

- Ⓐ Wentylacja szachtu
- Ⓑ Spaliny
- Ⓒ Powietrze dolotowe
- Ⓓ Otwór rewizyjny

- Ⓐ Powietrze dolotowe
- Ⓑ Spaliny

System spaliny/powietrze dolotowe (SPS) do eksploatacji z zasysaniem powietrza do spalania z pomieszczenia

Maks. długość całkowita przewodu spalin do elementu przyłączeniowego kotła											
Vitodens 100-W, 111-W											
Zakres znamionowej mocy cieplnej		6,5-19,0	6,5-26,0	8,8-35,0							kW
Maks. długość całkowita:											
■ Wymiar systemowy 60/100		15	15	15							m
■ Wymiar systemowy 80/125		25	20	25							m
Vitodens 200-W, 222-W, 222-F, 242-F											
Zakres znamionowej mocy cieplnej	1,9-11,0	1,9-19,0	1,9-25,0	1,9-32,0							kW
Maks. długość całkowita:											
■ Wymiar systemowy 60/100	20	20	20	20							m
■ Wymiar systemowy 80/125	25	25	25	25							m
Vitodens 200-W											
Zakres znamionowej mocy cieplnej					12,0-49,0	12,0-60,0	20,0-80,0	20,0-99,0	32,0-120,0	32,0-150,0	kW
Maks. długość całkowita:											
■ Wymiar systemowy 80/125					20	15	—	—	—	—	m
■ Wymiar systemowy 100/150					25	20	20	20	20	20	m
Vitocaldens 222-F											
Zakres znamionowej mocy cieplnej		3,2-19,0									kW
Maks. długość całkowita:											
■ Wymiar systemowy 60/100		20									m
■ Wymiar systemowy 80/125		25									m

Uwzględniono 2 kolana 90° (włącznie z kolanem wsporczym)

