

Instrukcja obsługi grzałki elektrycznej z termostatem

1. Przeznaczenie

Grzałka elektryczna z termostatem przeznaczona jest do ogrzewania wody w pojemnościowym podgrzewaczu Vitocell 200-V 140 litrów ze stali nierdzewnej.

2. Instalacja

Instalacji grzałki elektrycznej powinien dokonywać wyłącznie wykwalifikowany instalator posiadający ważne uprawnienia SEP lub uprawnienia państwowe odpowiednie w danym kraju UE, zgodnie ze wszystkimi obowiązującymi regulacjami dotyczącymi bezpieczeństwa i pozostałych przepisów. Producent nie odpowiada za uszkodzenie grzałki elektrycznej powstałe w wyniku nieprawidłowego zainstalowania.

- Opróżnić podgrzewacz z wody.
- Odkręcić zaślepkę otworu, w którym będzie wkręcona grzałka elektryczna za pomocą dołączonego klucza.
- Wkręcić moduł grzewczy za pomocą dołączonego klucza.
- Napełnić podgrzewacz wodą.
- Sprawdzić szczelność połączenia gwintowanego.
- Grzałkę elektryczną podłączyć do układu zasilającego zapewniającego podstawową ochronę przeciwporażeniową zgodnie z obowiązującymi przepisami.
- Grzałkę elektryczną wyposażoną we wtyczkę należy podłączać wyłącznie do gniazd z uziemieniem (bolcem). Nie wolno stosować przedłużaczy ani adapterów.

3. Eksploatacja

Grzałka elektryczna z termostatem posiada wbudowany bezpiecznik temperatury, który zabezpiecza cały moduł przed przepaleniem przy wzroście temperatury powyżej 90°C. W przypadku zadziałania bezpiecznika temperatury należy wyłączyć moduł z napięcia i ustalić przyczynę zadziałania bezpiecznika. Po wyłączeniu grzałki z gniazdka i zdjęciu pokrętła regulatora za pomocą wkrętaka należy wcisnąć reset znajdujący się w otworze. Następnie włączyć moduł pod napięcie i sprawdzić prawidłowość działania. Moduł posiada wbudowany termostat o zakresie temperatury 20°C- 60°C (+/-5°C).

4. Nieprawidłowe użytkowanie

- Nie należy włączać zasilania dopóki grzałka elektryczna nie jest zanurzona w wodzie.
- Nie należy czyścić grzałki elektrycznej chemicznie ani mechanicznie przy pomocy ostrych narzędzi.
- Grzałki elektrycznej nie wolno naprawiać we własnym zakresie.
- Nie wolno zanurzać grzałki elektrycznej w cieczy innej, niż woda.
- Nie należy montować grzałki elektrycznej w zbiorniku w przypadku kiedy inne źródło ciepła może podgrzewać wodę do temperatur przekraczających 90°C.



5. Recycling

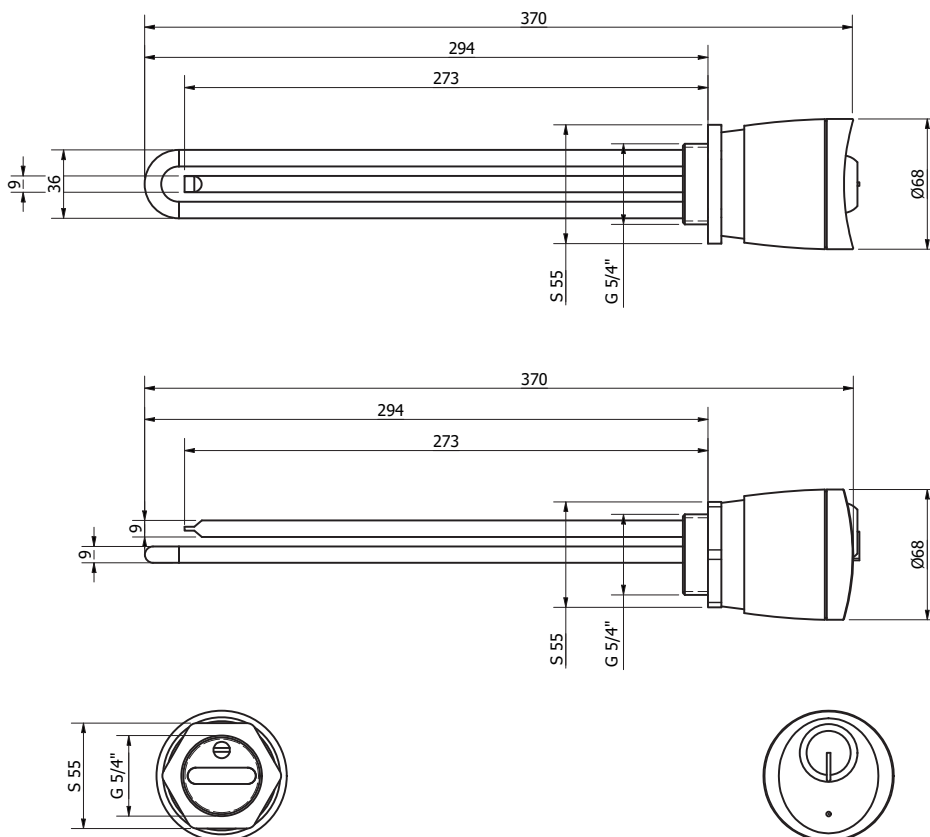
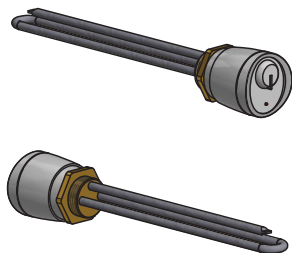
Niniejszy produkt jest urządzeniem elektrycznym i podlega specjalnym wymaganiom dotyczącym gospodarowania odpadami elektrycznymi i elektronicznymi. Nie można wyrzucać go wraz z innymi odpadami komunalnymi. Produkty te należy oddać do wyznaczonego punktu zbiórki i recyklingu urządzeń elektrycznych. Dziękujemy za wkład w ochronę środowiska.

6. Warunki gwarancji

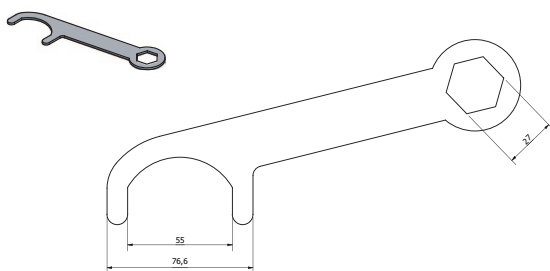
Dostawca udziela gwarancji na sprawne działanie dostarczonego urządzenia, przy użytkowaniu zgodnie z jego przeznaczeniem i wskazówkami zawartymi w niniejszej dokumentacji przez okres 24 miesięcy od daty sprzedaży.

Dane techniczne

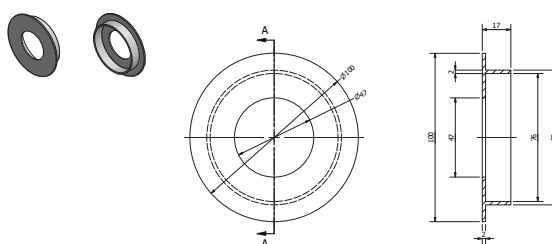
Grzałka elektryczna



Klucz montażowy



Ośłona silikonowa



Typ	Moc znamionowa	Napięcie/ Połączenie	Masa netto	Wymagane zabezpieczenie	Zakres regulacji temperatury	Średnica króćca przyłączeniowego
Grzałka elektryczna z termostatem	1500 W	230 V	0,8 kg	10 A	20°C – 60°C (+/-5°C)	1 1/4"



Wyprodukowano przez:
ELIKO Mońka Spółka Jawna
ul. Częstochowska 30, 42-274 Konopiska
tel. +48 34 3282 321, fax +48 34 3282 044
e-mail: info@eliko.pl
www.eliko.pl