

Gazowy, wiszący kocioł kondensacyjny

**VIESSMANN**

**VITODENS 100-W**  
**VITODENS 111-W**



## Gazowa technika kondensacyjna



**Nowość!** Moduł Vitoconnect OT2 wraz z czujnikiem temp. Vitotrol 100 OT1 (wyposażenie dodatkowe) umożliwia zdalny nadzór i sterowanie instalacją grzewczą przez internet za pomocą aplikacji mobilnej ViCare. Dedykowany jest tylko do obiegów grzejnikowych.



Wymiennik ciepła Inox-Radial – trwały i efektywny

## 10 lat gwarancji

na wymiennik ze stali szlachetnej  
kotłów kondensacyjnych do 150 kW

Szczegóły dostępne na stronie:  
[www.viessmann.pl/gwarancja](http://www.viessmann.pl/gwarancja)

Modernizacja budynków mieszkalnych wielopiętrowych, odprowadzanie spalin do max. 6 urządzeń przez jeden komin:

1 min. 300 mm

2 max. długość 25 m przy DN100

## Vitodens 100-W Vitodens 111-W 6,5 do 35,0 kW

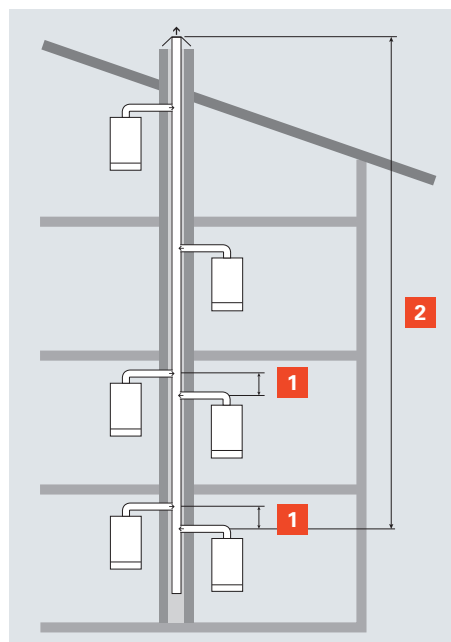
Dzięki kompaktowym wymiarom, niewielkiemu ciężarowi i bardzo cichej pracy kotły Vitodens 100-W i Vitodens 111-W bez problemu znajdą swoje miejsce w każdym pomieszczeniu.

Kompaktowe wymiary, niewielki ciężar i bardzo cicha praca sprawiają, że dla atrakcyjnych cenowo gazowych, wiszących kotłów kondensacyjnych można bez problemu znaleźć miejsce w pomieszczeniach mieszkalnych. Vitodens 111-W dysponuje dodatkowo ładowanym warstwowo zasobnikiem ciepłej wody użytkowej (c.w.u.) o pojemności 46 litrów. Mimo małej pojemności zasobnika, kocioł może dostarczyć dużą ilość c.w.u.

Szeroki zakres modulacji mocy grzewczej sprawia, że doskonale nadają się do nowych mieszkań i domów jednorodzinnych o małym zapotrzebowaniu na ciepło, jak i tych o większych potrzebach – modernizowanych. W każdych warunkach pracy doskonale dopasowują się do zapotrzebowania na ciepło budynku, obniżając koszty ogrzewania.

### Wymiennik ciepła ze stali szlachetnej

Podobnie jak wszystkie gazowe kotły kondensacyjne marki Viessmann również Vitodens 100-W/111-W wyposażone są w wykonany ze stali szlachetnej wymiennik ciepła Inox-Radial. Technika ta zapewnia wysoką sprawność znormalizowaną rzędu 98% ( $H_g$ ) i wyróżnia się długim okresem użytkowania oraz bezpieczną i efektywną pracą.



W przypadku wymiennika ciepła Inox-Radial Viessmann udziela 10-letniej gwarancji na nieuszczelności spowodowaną korozją.

### Dotykowy wyświetlacz zwiększa komfort obsługi

Gazowe wiszące kotły kondensacyjne Vitodens 100-W i Vitodens 111-W obsługiwane są za pomocą nowego podświetlanego panelu dotykowego LCD. Wyświetlacz jest dobrze czytelny i komfortowy w obsłudze, również w ciemnym otoczeniu.

### Wysoki komfort ciepłej wody

Kocioł dwufunkcyjny Vitodens, dzięki elektronicznej regulacji temperatury zapewnia dużą dostępną ilość ciepłej wody i o stałej temperaturze. W wersji jednofunkcyjnej Vitodens 100-W oferowany jest również w zestawach pakietowych ze zbiornikiem c.w.u. o pojemności: 100, 120 lub 150 litrów, oraz w atrakcyjnych cenowo zestawach z kolektorami słonecznymi Vitosol lub z pompami ciepła Vitocal do ogrzewania wody użytkowej.

### Szczególna wygoda serwisowania i obsługi

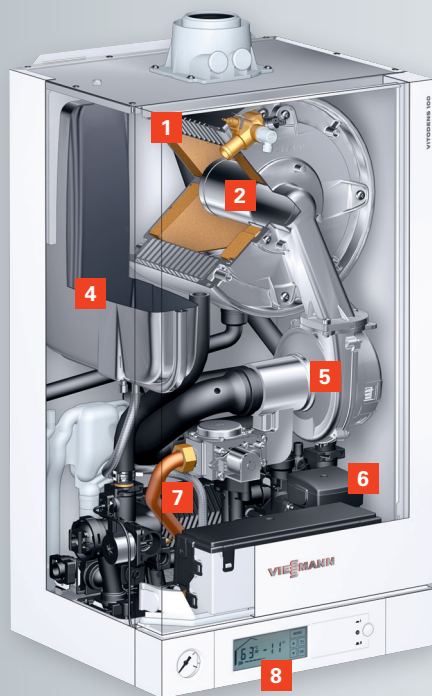
Nowy Box-Design czyni kocioł Vitodens 100-W szczególnie wygodnym w serwisowaniu i obsłudze, a wszystkie jego zespoły są dostępne do serwisu i wymiany od przodu.

### Wielokrotne przyłączenie do kominu

Modernizacja etażowych instalacji w domach wielomieszkańkowych związana jest zazwyczaj z kosztownymi przebudowami. Gazowe kotły kondensacyjne Viessmann Vitodens umożliwiają szybką i łatwą wymianę. Wszystkie stare kotły grzewcze, przyłączone do jednego przewodu kominowego, zastępuje się nowoczesnymi kotłami kondensacyjnymi.

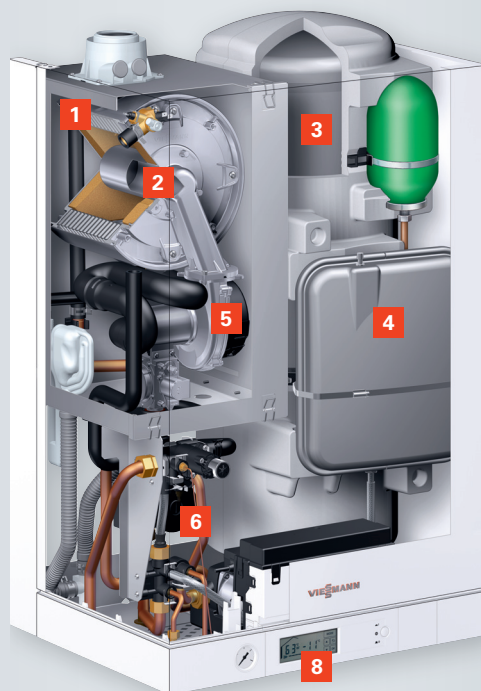


Podświetlany wyświetlacz dotykowy LCD



### Vitodens 100-W

(gazowy kocioł kondensacyjny, dwufunkcyjny)



### Vitodens 111-W

(gazowy kocioł kondensacyjny, ze zintegrowanym zasobnikiem c.w.u. o pojemności 46-litrów)

- 1 Wymiennik ciepła Inox-Radial ze stali szlachetnej – zapewnia wysoką niezawodność eksploatacyjną przy dużej trwałości i dużą moc cieplną z minimalnej przestrzeni
- 2 Modułowany palnik cylindryczny Matrix
- 3 46-litrowy zasobnik c.w.u. ładowany warstwowo ze stali szlachetnej
- 4 Zintegrowane naczynie wzbiorcze
- 5 Wentylator z regulowanymi obrotami, umożliwia cichą i energooszczędną pracę
- 6 Pompa energooszczędna sterowana elektronicznie
- 7 Płytowy wymiennik ciepła do komfortowego podgrzewania c.w.u. (w kotle dwufunkcyjnym)
- 8 Podświetlany wyświetlacz dotykowy LCD

Kompaktowy wiszący, gazowy kocioł kondensacyjny Vitodens 100-W dostępny jest w wykonaniu jedno- i dwufunkcyjnym



Zestaw przyłączeniowy do ustawionego pod kotłem pojemnościowego podgrzewacza ciepłej wody użytkowej Viessmann Vitocell 100-W z przewodami połączeniowymi

### Przegląd zalet:

- Wiszący, gazowy kocioł kondensacyjny, o mocy grzewczej od 6,5 do 35,0 kW
- Kompaktowe wymiary i możliwość zabudowy po bokach umożliwiają łatwe ulokowanie kotła w przestrzeni mieszkalnej
- Sprawność znormalizowana: 98% (H<sub>s</sub>)
- Idealny do zastąpienia starych kotłów, dzięki małej wysokości montażowej i miejscu na adaptory do starych przyłączy
- Wymiennik ciepła Inox-Radial z dziesięcioletnią gwarancją
- Bardzo cicha praca: <38 dB(A)
- Modułowany palnik cylindryczny Matrix ze stali szlachetnej
- Prosta obsługa za pomocą podświetlanego wyświetlacza dotykowego LCD (opcjonalnie za pomocą termostatu pokojowego)
- Możliwość zdalnego sterowania instalacją grzewczą przez internet za pomocą aplikacji mobilnej ViCare dzięki modułowi Vitoconnect OT2 z czujnikiem temp. Vitotrol 100 OT1 (wyposażenie dodatkowe, tylko do obiegów grzejnikowych).
- Ładowany warstwowo zasobnik c.w.u. ze stali szlachetnej o pojemności 46 litrów (Vitodens 111-W)
- Możliwość zabudowy po bokach – niepotrzebne boczne odstępy do prac serwisowych
- Dopuszczony do stosowania również w przypadku odprowadzania spalin z kilku urządzeń przez jeden komin w budynkach wielopiętrowych



## Dane techniczne Vitodens 100-W Vitodens 111-W



### Vitodens 100-W

<b>Gazowy kocioł kondensacyjny, jednofunkcyjny</b>	typ	B1HC	B1HC	B1HC
<b>Gazowy kocioł kondensacyjny, dwufunkcyjny</b>	typ	–	B1KC	B1KC
<b>Zakres znamionowej mocy cieplnej (50/30°C)</b>	kW	6,5 – 19,9	6,5 – 26,0	8,8 – 35,0
<b>Zakres znamionowej mocy cieplnej (80/60°C)</b>	kW	5,9 – 17,3	5,9 – 23,7	8,0 – 31,9
<b>Wymiary</b>				
długość x szerokość x wysokość	mm	350 x 400 x 700		
<b>Ciężar</b>				
Gazowy kocioł kondensacyjny, jednofunkcyjny	kg	35	36	37
Gazowy kocioł kondensacyjny, dwufunkcyjny	kg	–	36	38
<b>Klasa efektywności energetycznej</b>		A	A	A



<b>Vitodens 111-W</b>	typ	B1LD	B1LD	B1LD
<b>Zakres znamionowej mocy cieplnej (50/30°C)</b>	kW	6,5 – 19,9	6,5 – 26,0	8,8 – 35,0
<b>Zakres znamionowej mocy cieplnej (80/60°C)</b>	kW	5,9 – 17,3	5,9 – 23,7	8,0 – 31,9
<b>Zakres znamionowej mocy cieplnej przy podgrzewie wody użytkowej</b>	kW	5,9 – 24,0	5,9 – 29,3	8,0 – 35,0
<b>Wymiary</b>				
długość	mm	480	480	480
szerokość	mm	600	600	600
wysokość	mm	900	900	900
wysokość z kolanem spalin	mm	1060	1060	1060
<b>Ciężar</b>	kg	62	64	64
<b>Zasobnik ładowany c.w.u. ze stali szlachetnej</b>	l	46	46	46
<b>Klasa efektywności energetycznej</b>				
– ogrzewanie pomieszczeń		A	A	A
– podgrzew c.w.u., profil rozbioru XL		A	A	B



Zeskanuj kod i dowiedz się więcej na temat produktu!

9442 882 PL 05/2019

Treści chronione prawem autorskim. Kopiowanie i rozpowszechnianie tylko za zgodą posiadacza praw autorskich. Zmiany zastrzeżone. Grafiki produktów przedstawionych w niniejszej ulotce są poglądowe i nie stanowią oferty w rozumieniu przepisów Kodeksu Cywilnego. Rzeczywiste produkty i barwy mogą różnić się od prezentowanych w prospekcie.

Twój Fachowy Doradca: