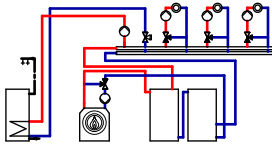


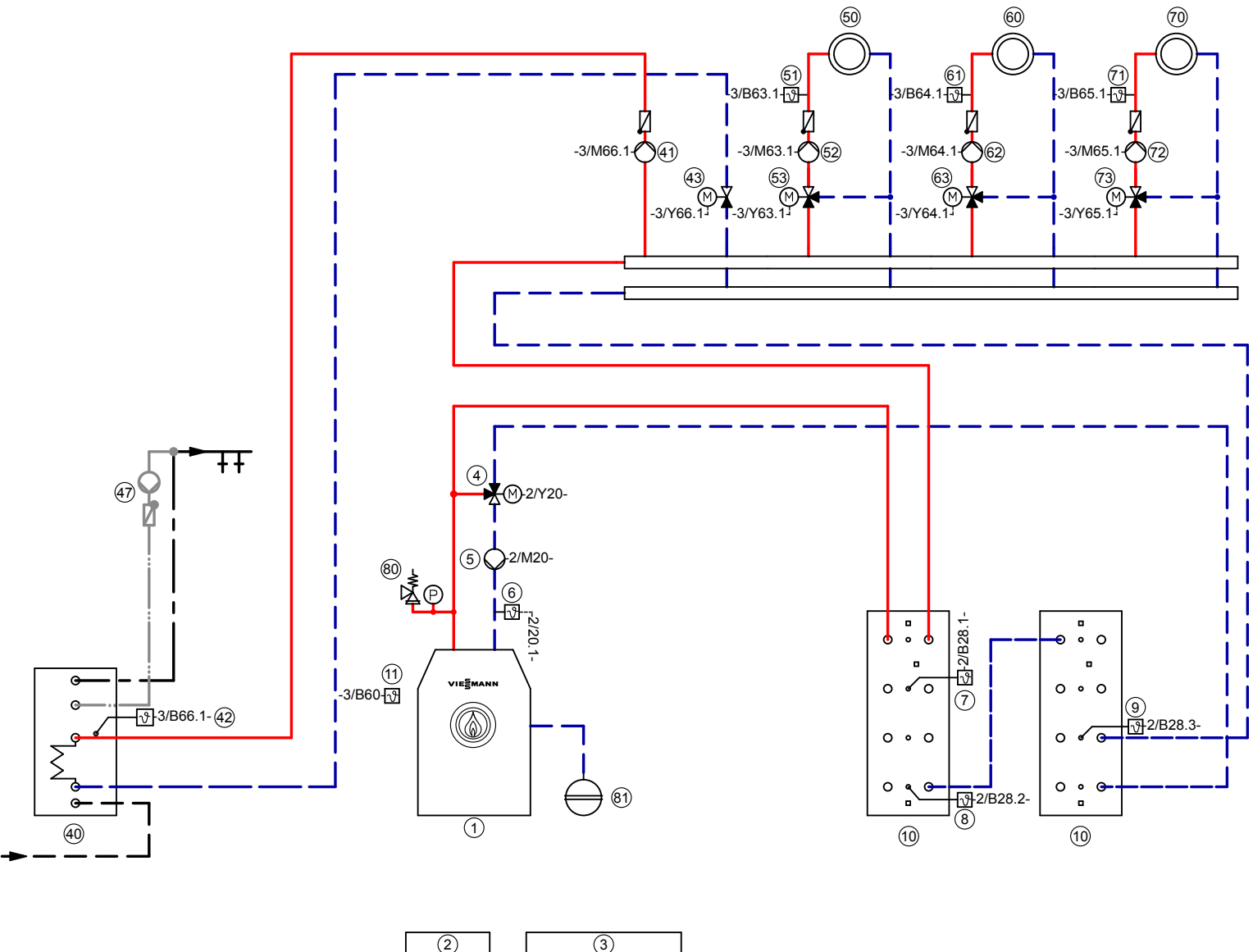
Vitoflex 300-RF mit drei Heizkreisen mit Mischer, Heizwasser-Pufferspeichern, Trinkwassererwärmung mit monovalentem Speicher-Wassererwärmer



Die Funktionsbeschreibungen sowie die Parametrierung sind anlagenspezifisch und wird projektbezogen konfiguriert.

Hinweis

Dieses Schema ist ein grundsätzliches Anlagenbeispiel. Zur spezifischen Planung von Anwendungsfällen die entsprechenden Planungsunterlagen einbeziehen.



Hinweis: Dieses Schema ist ein grundsätzliches Beispiel ohne Absperr- und Sicherheitseinrichtungen. Die fachliche Planung vor Ort wird dadurch nicht ersetzt.

Erforderliche Geräte

ID: 4800096_1604_02

Pos.	Bezeichnung	Best.-Nr.
	Wärmeerzeuger	
①	Vitoflex 300-RF	Siehe Viessmann Preisliste
②	Kesselkreisregelung Ecotronic	Lieferumfang Pos. 1
③	Reglermodul	7379 403
④	Ventil zur Rücklauf Temperaturanhebung KRV	Bauseits
⑤	Kesselkreispumpe KKP	Bauseits
⑥	Rücklauf temperatursensor RTS	Lieferumfang Pos. 1
⑪	Außentemperatursensor ATS	Lieferumfang Pos. 1
	Trinkwassererwärmung	
④⑩	Speicher-Wassererwärmer	Siehe Viessmann Preisliste
④①	Umwälzpumpe zur Speicherbeheizung UPSB	Siehe Viessmann Preisliste
④②	Speichertemperatursensor STS und Tauchhülse aus Edelstahl (nicht benötigt bei Vitocell Speicher-Wassererwärmern)	Lieferumfang Pos. 45
④③	2-Wege-Ventil zur Volumenstrombegrenzung V1	Siehe Viessmann Preisliste
④⑤	Regloption Brauchwassererwärmer B1	7378 853
④⑦	Trinkwasserzirkulationspumpe ZP (Ansteuerung bauseits)	Siehe Vitoset Preisliste
	Heizwasserspeicherung	
⑩	Heizwasser-Pufferspeicher	Siehe Viessmann Preisliste
⑦	Puffertemperatursensor PTS	Lieferumfang Pos. 2
⑧/⑨	Puffertemperatursensor PTS (Regloption Speichermanagement mit 3 Sensoren)	7387 828
	Heizkreis I	
⑤②	Heizkreispumpe HKP M1 (Heizkreis I) und	Siehe Viessmann Preisliste
⑤③	3-Wege-Mischer mit Motor	Siehe Viessmann Preisliste
⑤④	Regloption Raumbheizung (Heizkreis mit Mischer)	7379 402
⑤①	Vorlauf temperatursensor als Anlegetemperatursensor VTS M1 (Heizkreis I)	Lieferumfang Pos. 54
	Heizkreis II	
⑥②	Heizkreispumpe HKP M2 (Heizkreis II) und	Siehe Viessmann Preisliste
⑥③	3-Wege-Mischer mit Motor	Siehe Viessmann Preisliste
⑥④	Regloption Raumbheizung (Heizkreis mit Mischer)	7379 402
⑥①	Vorlauf temperatursensor als Anlegetemperatursensor VTS M2 (Heizkreis II)	Lieferumfang Pos. 64
	Heizkreis III	
⑦②	Heizkreispumpe HKP M3 (Heizkreis III) und	Siehe Viessmann Preisliste
⑦③	3-Wege-Mischer mit Motor	Siehe Viessmann Preisliste
⑦④	Regloption Raumbheizung (Heizkreis mit Mischer)	7379 402
⑦①	Vorlauf temperatursensor als Anlegetemperatursensor VTS M3 (Heizkreis III)	Lieferumfang Pos. 74
	Zubehör	
⑧⑩	Sicherheitsventil	Siehe Viessmann Preisliste
⑧①	Membranausdehnungsgefäß MAG	Siehe Viessmann Preisliste
⑧④	Netzschalter	Bauseits

