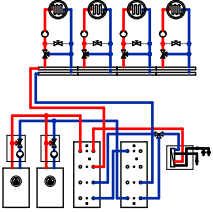


## Kaskade mit Vitotrol 350-C, Vitoligno 300-H und Vitoligno 300-C mit 2 Heizwasser-Pufferspeichern, 4 Heizkreisen mit Mischer, Rücklauf temperatur anhebung und Vitotrans 353



ID: 4801102\_1706\_03

### Hauptkomponenten

- Vitotrol 350-C
- Vitoligno 300-H
- Vitoligno 300-C
- Kesselkreisregelung Ecotronic
- Rücklauf temperatur anhebung
- Heizwasser-Pufferspeicher
- Frischwasser-Modul Vitotrans 353

### Funktionsbeschreibung

Die Kaskadenregelung ermittelt über die Sensoren in den Heizwasser-Pufferspeichern einen prozentualen Ladezustand.

Falls der Ladezustand den einstellbaren Schwellwert unterschreitet, wird abhängig von der Priorisierung bzw. Betriebsstunden der 1. Kessel gestartet.

Die Schwellen für die Zuschaltung der Folgekessel sind ebenfalls einstellbar. Falls ein vorrangiger Heizkessel im Lastbetrieb ist, erfolgt die Anforderung des Folgekessels. Entsprechend der Schaltschwellen wird die Abschaltung der Heizkessel vollzogen. Über die Kesselkreisumpen wird der gesamte Volumenstrom des Vitoligno 300-H/300-C mit einer konstanten Vorlauf temperatur in die Heizwasser-Pufferspeicher gefördert. Die Heizwasser-Pufferspeicher sind in den Rücklauf der Anlage eingebunden, der komplette Anlagen vorlumenstrom wird über die Heizwasser-Pufferspeicher geführt.

### Hinweis

Die Anschlüsse und Sensoren müssen an das erforderliche Puffervolumen für die Trinkwassererwärmung angepasst werden!

### Hinweis

Dieses Schema ist ein grundsätzliches Anlagenbeispiel! Zur spezifischen Planung von Anwendungsfällen die entsprechenden Planungsunterlagen mit einbeziehen!

### Rücklauf temperatur anhebung

Der Vitoligno 300-H/300-C benötigt eine Mindest rücklauf temperatur. Bei eingeschalteter Kesselkreisumpe öffnet das Ventil der Rücklauf temperatur anhebung mit steigender Rücklauf temperatur stetig den Weg vom Heizungs rücklauf zum Vitoligno 300-H/300-C und schließt den Weg vom Kessel vorlauf zum Kessel rücklauf (Bypass).

### Heizbetrieb durch die Heizwasser-Pufferspeicher (Entnahme Pufferspeicher)

Die zur Beheizung der Heizkreise benötigte Wärme wird über die Heizkreisumpen aus den Heizwasser-Pufferspeichern entzogen.

### Heizkreisregelung mit Mischer

Der Vorlauf temperatur-Sollwert jedes Heizkreises wird aus folgenden Parametern bestimmt: Außentemperatur, Raum temperatur-Sollwert, Betriebsart und Heizkennlinie. Die Regelung der Vorlauf temperatur der Heizkreise mit Mischer erfolgt durch schrittweises Öffnen oder Schließen der Mischer.

### Trinkwassererwärmung durch das Frischwasser-Modul

Das Frischwasser-Modul wird durch den Heizwasser-Pufferspeicher mit Wärme versorgt.

Bei der Trinkwassererwärmung wird das Trinkwasser im Gegenstromprinzip durch einen Wärmetauscher geführt. Dort wird durch eine Ladepumpe auf der Primärseite Heizwasser gepumpt, welches auf der Sekundärseite das Trinkwasser erwärmt.

Über das 3-Wege-Umschaltventil wird das Rücklaufwasser optimal in die Heizwasser-Pufferspeicher eingeschichtet.

Erforderliche Codierungen/Parameter

Einstellungen an den Erweiterungssätzen (75)/(85)

Gruppe	Codierung	Funktion
„Erweiterungssatz 1“	„Drehschalter S1 : 1“	Erster Heizkreis über KM-BUS (HK3)
„Erweiterungssatz 2“	„Drehschalter S1 : 3“	Zweiter Heizkreis über KM-BUS (HK4)

Serviceadresse Ecotronic, Master-Regelung Kessel 1 (2)/Codierung 1

Gruppe	Codierung	Funktion
„Hardware“	„Kesselnummer: 1“	Diese Ecotronic wird als Master-Regelung definiert
	„Heizkreis1: Am Kessel“	Der 1. Heizkreis ist an der HKK angeschlossen
	„Heizkreis2: Am Kessel“	Der 2. Heizkreis ist an der HKK angeschlossen
	„Heizkreis3: Am Mischermodule“	Der 3. Heizkreis ist am KM-BUS Mischermodule angeschlossen
	„Heizkreis4: Am Mischermodule“	Der 4. Heizkreis ist am KM-BUS Mischermodule angeschlossen
	„Puffer: 5“	Heizwasser-Pufferspeicher mit 5 Sensoren vorhanden
	„Warmwasser: Am Kessel“	Warmwasserbereitung ist an der HKK angeschlossen

Serviceadresse Ecotronic, Slave-Regler Kessel 2 bis 4 (21)

Gruppe	Codierung	Funktion
„Hardware“	„Kesselnummer: 2“	Diese Ecotronic wird als Slave-Regelung definiert

„Menü“/„Einstellungen“/„Einstellungen Erweitert“ an der Vitotrol 350-C (79)

Gruppe	Codierung	Funktion
„Erweiterte Einstellungen Kaskade“	„Anzahl Kessel: 2“	Es sind 2 Wärmeerzeuger angeschlossen
„Menü“ an der Vitotrol 350-C (79)		
„Kaskade“	„Kessel Startpunkt: ?“	Hier werden die relativen Ladezustände des Heizwasser-Pufferspeichers als Startschwelle für jeden Wärmeerzeuger eingestellt

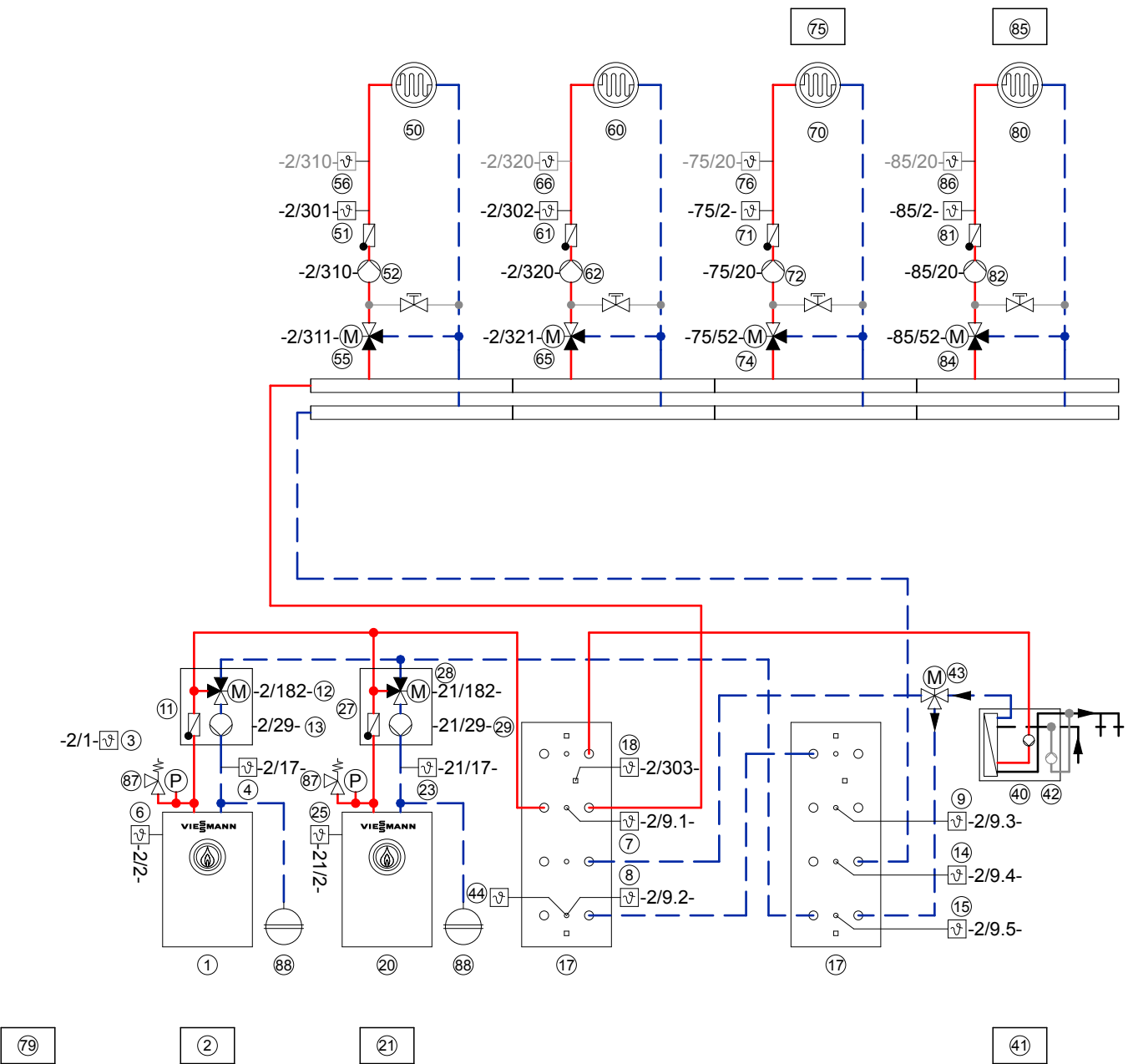
**Hinweis**

Jumperstellung für die Konfiguration CAN beachten! (siehe Elektroplan)

**Hinweis**

Die Belegung der Heizkreise/vom Warmwasserkreis muss genau wie im Schema beschrieben angeschlossen werden. Bei Abweichungen müssen die Vorgaben aus der Montage/Serviceanleitung beachtet werden.

Hydraulisches Installationsschema



**Hinweis:** Dieses Schema ist ein grundsätzliches Anlagenbeispiel ohne Absperr- und Sicherheitseinrichtungen. Die fachliche Planung vor Ort wird dadurch nicht ersetzt. Zur Spezifikation sind die entsprechenden Planungsunterlagen einzu beziehen.

**Komponenten**

**Kaskadenregelung**

Pos.	Bezeichnung	Best.-Nr.
79	Vitotrol 350-C	Z014 450

**Wärmeerzeuger I**

Pos.	Bezeichnung	Best.-Nr.
1	Vitoligno 300-H/300-C	Siehe Viessmann Preisliste
2	Kesselkreisregelung Ecotronic	Lieferumfang Pos. 1
3	Außentemperatursensor	Lieferumfang Pos. 1
4	Rücklaufemperatursensor	Lieferumfang Pos. 1
6	Kesseltemperatursensor	Lieferumfang Pos. 1
11	Rücklaufemperaturanhebung geregelt, bestehend aus:	Siehe Viessmann Preisliste
12	Ventil zur Rücklaufemperaturanhebung	Lieferumfang Pos. 11
13	Kesselkreispumpe	Lieferumfang Pos. 11

**Wärmeerzeuger II**

Pos.	Bezeichnung	Best.-Nr.
20	Vitoligno 300-H/300-C	Siehe Viessmann Preisliste
21	Kesselkreisregelung Ecotronic	Lieferumfang Pos. 20
23	Rücklaufemperatursensor	Lieferumfang Pos. 20
25	Kesseltemperatursensor	Lieferumfang Pos. 20
27	Rücklaufemperaturanhebung geregelt, bestehend aus:	Siehe Viessmann Preisliste
28	Ventil zur Rücklaufemperaturanhebung	Lieferumfang Pos. 27
29	Kesselkreispumpe	Lieferumfang Pos. 27

**Trinkwassererwärmung durch das Frischwasser-Modul (Anschluss siehe Schemenvorschläge zum Vitotrans 353 im Schemenbrowser)**

Pos.	Bezeichnung	Best.-Nr.
40	Frischwasser-Modul Vitotrans 353, zur Wandmontage mit:	Siehe Viessmann Preisliste
41	– Voreingestellter Regelung	
42	– Zirkulationspumpe	
43	– Rücklaufverteiler-Set	
44	– Sensor für Rücklaufeinschichtung bei optionalem Temperaturdifferenzbetrieb	

**Heizwasserspeicherung**

Pos.	Bezeichnung	Best.-Nr.
17	Heizwasser-Pufferspeicher	Siehe Viessmann Preisliste/ Bauseits
7	Puffertemperatursensor (5 Stück)	ZK01 535
8	Puffertemperatursensor	Lieferumfang Pos. 7
9	Puffertemperatursensor	Lieferumfang Pos. 7
14	Puffertemperatursensor	Lieferumfang Pos. 7
15	Puffertemperatursensor	Lieferumfang Pos. 7
18	Speichertemperatursensor	ZK01 345

**Divicon mit Mischer als Bausatz (Direktanschluss)**

Pos.	Bezeichnung	Best.-Nr.
50/60	Divicon mit Mischer als Bausatz (Direktanschluss)	Siehe Viessmann Preisliste
52/62	Heizkreispumpe	Lieferumfang Pos. 50/60
55/65	Mischer-Motor (Erweiterungssatz)	ZK01 270
51/61	Vorlaufemperatursensor (Anlegetemperatursensor)	Lieferumfang Pos. 50/60
56/66	Temperaturwächter als Maximaltemperaturbegrenzer für Fußbodenheizung (Tauchtemperatursensor)	7151 728
56/66	Temperaturwächter als Maximaltemperaturbegrenzer für Fußbodenheizung (Anlegetemperatursensor)	7151 729

**Divicon mit Mischer kpl. vormontiert (KM-BUS)**

Pos.	Bezeichnung	Best.-Nr.
70/80	Divicon mit Mischer kpl. vormontiert (KM-BUS)	Siehe Viessmann Preisliste
72/82	Heizkreispumpe	Lieferumfang Pos. 70/80
75/85	Erweiterungssatz (KM-BUS) Mischermontage	Lieferumfang Pos. 70/80
71/81	Vorlaufemperatursensor (Tauchtemperatursensor)	Lieferumfang Pos. 70/80
76/86	Temperaturwächter als Maximaltemperaturbegrenzer für Fußbodenheizung (Tauchtemperatursensor)	7151 728
76/86	Temperaturwächter als Maximaltemperaturbegrenzer für Fußbodenheizung (Anlegetemperatursensor)	7151 729

**Divicon mit Mischer als Bausatz (Mischermontage KM-BUS)**

Pos.	Bezeichnung	Best.-Nr.
70/80	Divicon mit Mischer als Bausatz (Mischermontage KM-BUS)	Siehe Viessmann Preisliste
72/82	Heizkreispumpe	Lieferumfang Pos. 70/80
75/85	Erweiterungssatz (KM-BUS) Mischermontage	7424 958
71/81	Vorlauftemperatursensor (Tauchtemperatursensor)	Lieferumfang Pos. 70/80
76/86	Temperaturwächter als Maximaltemperaturbegrenzer für Fußbodenheizung (Tauchtemperatursensor)	7151 728
76/86	Temperaturwächter als Maximaltemperaturbegrenzer für Fußbodenheizung (Anlegetemperatursensor)	7151 729

**Mischer/Mischer bauseits (Mischermontage KM-BUS)**

Pos.	Bezeichnung	Best.-Nr.
70/80	Mischer/Mischer bauseits (Mischermontage KM-BUS)	Siehe Viessmann Preisliste
72/82	Heizkreispumpe	Siehe Viessmann Preisliste
75/85	Erweiterungssatz (KM-BUS) Mischermontage	7301 063
71/81	Vorlauftemperatursensor (Anlegetemperatursensor)	Lieferumfang Pos. 70/80
76/86	Temperaturwächter als Maximaltemperaturbegrenzer für Fußbodenheizung (Tauchtemperatursensor)	7151 728
76/86	Temperaturwächter als Maximaltemperaturbegrenzer für Fußbodenheizung (Anlegetemperatursensor)	7151 729

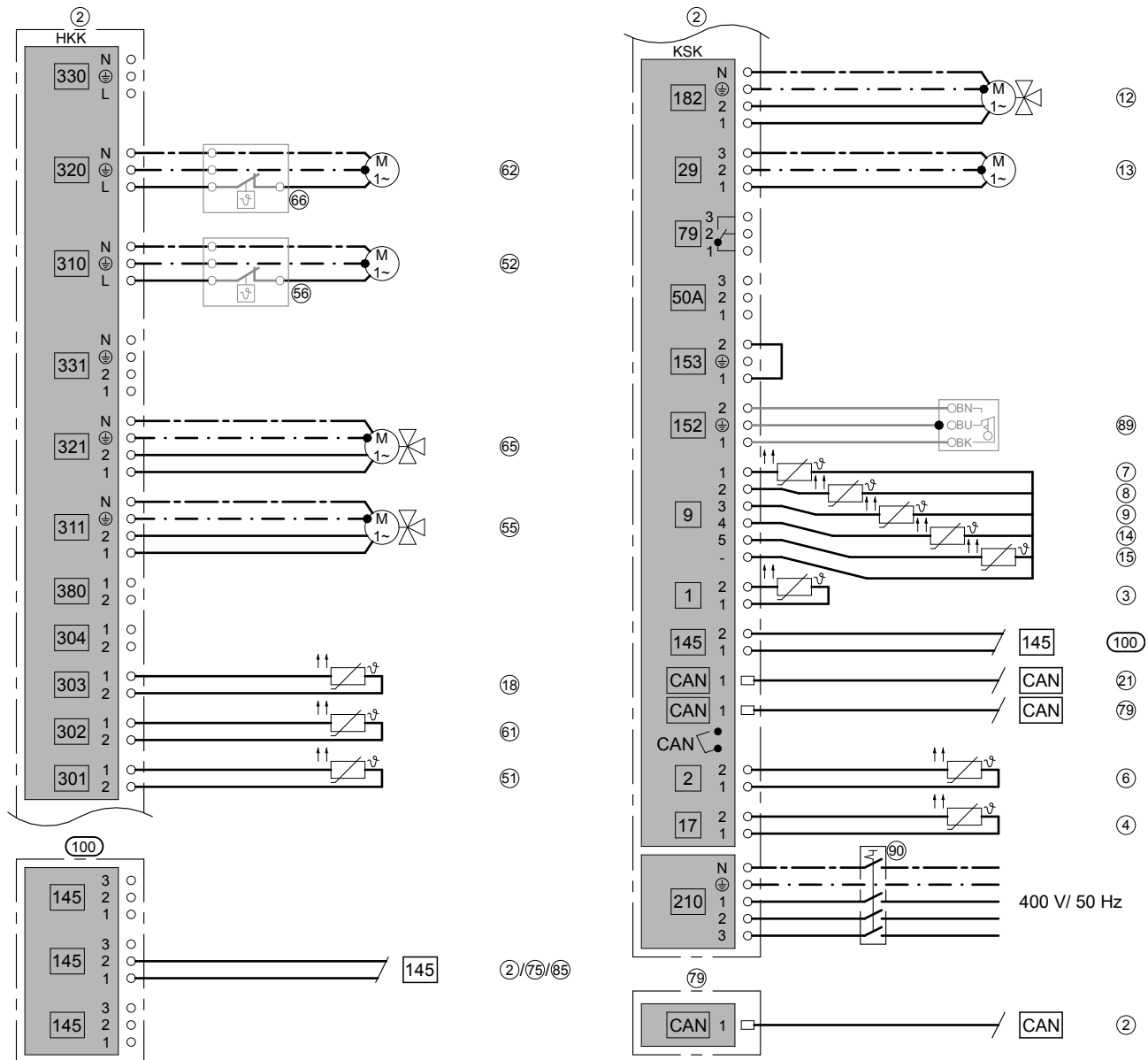
**Mischer/Flanscmischer bauseits (Wandmontage KM-BUS)**

Pos.	Bezeichnung	Best.-Nr.
70/80	Mischer/Flanscmischer bauseits (Wandmontage KM-BUS)	Siehe Viessmann Preisliste
72/82	Heizkreispumpe	Siehe Viessmann Preisliste
75/85	Erweiterungssatz (KM-BUS) Wandmontage	7301 062
71/81	Vorlauftemperatursensor (Anlegetemperatursensor)	Lieferumfang Pos. 70/80
74/84	Mischer-Motor für Viessmann Mischer DN20 bis 50 (ohne Sensor)	7450 657
74/84	Mischer-Motor für Viessmann Flanscmischer DN40 und DN50	9522 487
74/84	Mischer-Motor für Viessmann Flanscmischer DN65 bis 100	Z004 344
76/86	Temperaturwächter als Maximaltemperaturbegrenzer für Fußbodenheizung (Tauchtemperatursensor)	7151 728
76/86	Temperaturwächter als Maximaltemperaturbegrenzer für Fußbodenheizung (Anlegetemperatursensor)	7151 729

**Zubehör**

Pos.	Bezeichnung	Best.-Nr.
77	Vitotrol 200-A (Max. 3 Vitotrol 200-A an die Master-Regelung anschließbar)	Z008 341
78	Vitotrol 300-A (Max. eine Vitotrol 300-A an die Master-Regelung anschließbar)	Z008 342
87	Kleinverteiler mit Sicherheitsventil	7143 783
88	Membranausdehnungsgefäß	Siehe Viessmann Preisliste
89	Wasserstandbegrenzer (Wassermangelsicherung)	9529 050
90	Netzschalter	bauseits
100	KM-BUS-Verteiler	7415 028

Elektrisches Installationsschema



**Hinweis**

Den CAN-Jumper bei der Master-Ecotronic entfernen. Bei der Slave-Ecotronic muss er gesteckt bleiben.

