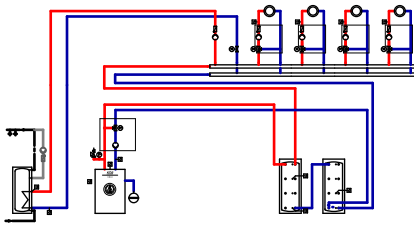
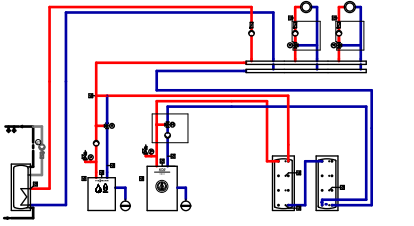
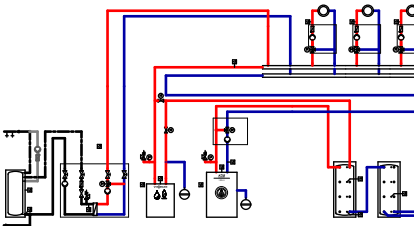
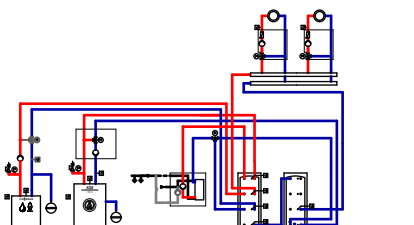
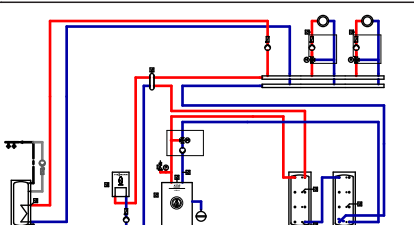
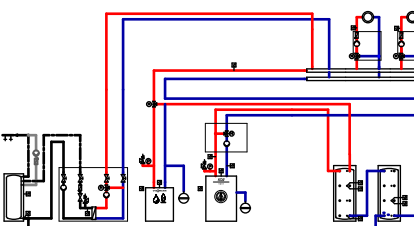


Przykłady Instalacji



Wybrane przykłady instalacji

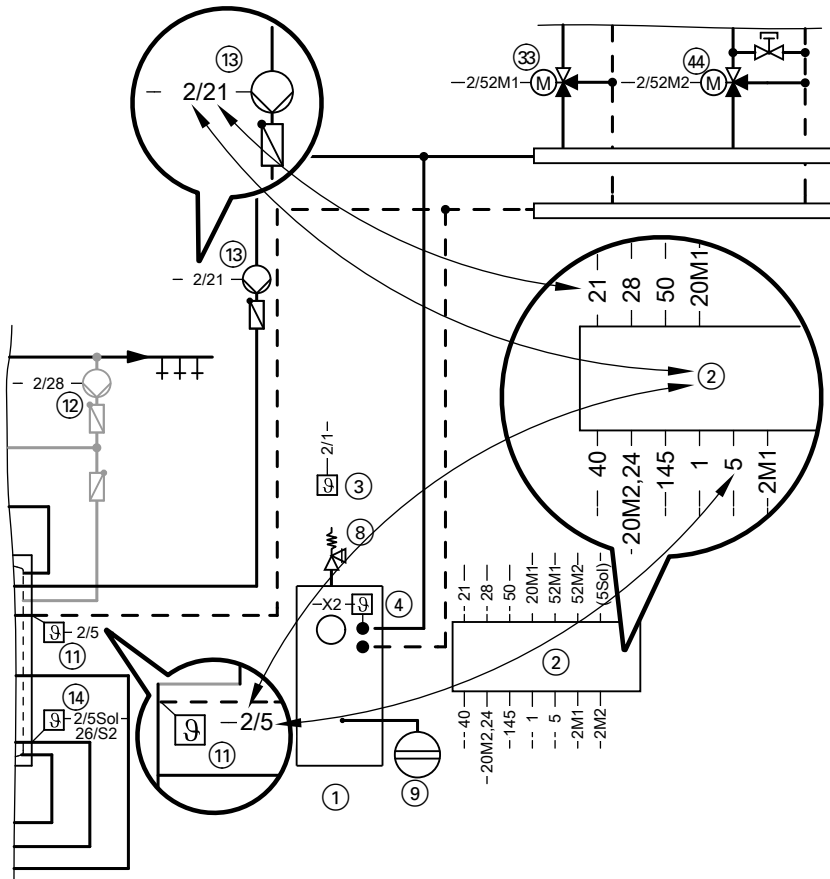
Spis treści

1.		Vitotigno 300-H z zasobnikiem buforowym wody grzewczej, czterema obiegami grzewczymi z mieszaczem, podgrzewem wody użytkowej z jednosystemowym pojemnościowym podgrzewaczem wody, podwyższeniem temperatury wody na powrocie	4
	ID: 4800058_1410_01		
2.		Vitotigno 300-H z zasobnikiem buforowym wody grzewczej, dwoma obiegami grzewczymi z mieszaczem, podgrzewem wody użytkowej z jednosystemowym pojemnościowym podgrzewaczem wody, podwyższeniem temperatury wody na powrocie, kotłem niskotemperaturowym	10
	ID: 4800088_1410_01		
3.		Vitotigno 300-H z zasobnikiem buforowym wody grzewczej, trzema obiegami grzewczymi z mieszaczem, systemem zasilania podgrzewacza Vitotrans 222, podwyższeniem temperatury wody na powrocie, kotłem kondensacyjnym	17
	ID: 4800089_1410_01		
4.		Vitotigno 300-H z zasobnikiem buforowym wody grzewczej, dwoma obiegami grzewczymi z mieszaczem, podwyższeniem temperatury wody na powrocie, kotłem niskotemperaturowym lub kondensacyjnym, Vitotrans 353	27
	ID: 4800090_1410_01		
5.		Vitotigno 300-H z zasobnikiem buforowym wody grzewczej, dwoma obiegami grzewczymi z mieszaczem, podgrzewem wody użytkowej z jednosystemowym pojemnościowym podgrzewaczem wody, podwyższeniem temperatury wody na powrocie, wiszącym kotłem gazowym i sprzęgłem hydraulicznym	35
	ID: 4800091_1410_01		
6.		Vitotigno 300-H z zasobnikiem buforowym wody grzewczej, kotłem kondensacyjnym, regulatorem kaskadowym z 2 obiegami grzewczymi z mieszaczem i podgrzewem wody użytkowej przez Vitotrans 222	42
	ID: 4800092_1410_01		

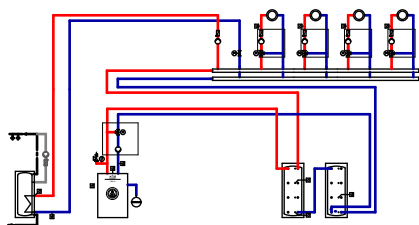
(ciąg dalszy)

Objaśnienia do rysunków

Numeracja podzespołów technicznych i przyłączy elektrycznych



1. Vitoligno 300-H z zasobnikiem buforowym wody grzewczej, czterema obiegami grzewczymi z mieszaczem, podgrzewem wody użytkowej z jednosystemowym pojemnościowym podgrzewaczem wody, podwyższaniem temperatury wody na powrocie



ID: 4800058_1410_01

Zakres zastosowania

Instalacja grzewcza z kotłem na paliwo stałe, z kilkoma obiegami grzewczymi z mieszaczem 3-drogowym, zasobnikiem buforowym wody grzewczej i jednosystemowym podgrzewem wody użytkowej

Podstawowe podzespoły

- Vitoligno 300-H
- Regulator obiegu kotła Ecotronic
- Podwyższanie temperatury wody na powrocie
- Zasobnik buforowy wody grzewczej
- Pojemnościowy podgrzewacz wody

Opis działania

Vitoligno 300-H ① jest włączany, gdy temperatura na zasilaniu instalacji rejestrowana przez czujnik temperatury w podgrzewaczu buforowym ⑦ spadnie poniżej wartości wymaganej. Następnie woda w kotle zostaje podgrzana do wymaganej temperatury.

Pompa obiegu kotła ⑬ tłoczy cały strumień objętościowy Vitoligno 300-H ① o stałej temperaturze na zasilaniu do zasobników buforowych wody grzewczej ⑰. Zasobniki buforowe wody grzewczej ⑰ są wbudowane na powrocie do instalacji, cały przepływ objętościowy instalacji przechodzi przez zasobnik buforowy wody grzewczej. Vitoligno 300-H zostaje wyłączony, gdy na czujniku temperatury w podgrzewaczu buforowym ⑨ osiągnięta zostanie ustawiona wartość temperatury.

Podwyższanie temperatury wody na powrocie

Vitoligno 300-H ① wymaga minimalnej temperatury na powrocie. Przy włączonej pompie obiegu kotła ⑬ wraz ze wzrostem temperatury wody na powrocie zawór podwyższania temperatury wody na powrocie ⑫ otwiera drogę z obiegu powrotnego ogrzewania do kotła Vitoligno 300-H ①, równocześnie zamykając drogę z obiegu zasilającego kocioł do obiegu powrotnego (obejście).

Eksplotacja grzewcza za pomocą zasobników buforowych wody grzewczej (pobór ciepła z zasobnika buforowego)

Ciepło potrzebne do podgrzania obiegów grzewczych pobierane jest za pomocą pomp obiegów grzewczych z zasobników buforowych wody grzewczej ⑰/⑱.

Regulator obiegu grzewczego z mieszaczem

Wartość wymagana temperatury na zasilaniu każdego obiegu grzewczego określana jest na podstawie następujących parametrów: Temperatura zewnętrzna, wartość wymagana temperatury pomieszczenia, tryb pracy i krzywa grzewcza.

Regulacja temperatury wody na zasilaniu obiegów mieszaczy ⑤⑩/⑥⑩/⑦⑩/⑧⑩ następuje poprzez stopniowe otwieranie lub zamykanie mieszaczy ③③/③③/⑦③/⑧③.

Podgrzew wody użytkowej z regulacją ilości

Jeśli czujnik temperatury wody w podgrzewaczu ④ wskaże temperaturę niższą od ustawionej, pompa obiegowa podgrzewacza ④1 włącza się i pojemnościowy podgrzewacz wody ④0 jest ogrzewany. Pompa obiegowa podgrzewacza ④1 pracuje do momentu, gdy czujnik temperatury wody w podgrzewaczu ④2 wskaże wartość wymaganą temperatury ciepłej wody użytkowej. Do optymalizacji ogrzewania podgrzewacza stosowana jest regulacja ilości. Zawór regulacji ilości ④3 tak dostosowuje przepływ objętościowy, aby na czujniku ④4 osiągnięta została wymagana temperatura wody na powrocie, która jest wyższa o ustawioną wartość przesunięcia od rzeczywistej temperatury na czujniku temperatury wody w podgrzewaczu ④2.

Wskazówka

Schemat ten stanowi jedynie ogólny przykład instalacji! W przypadku projektowania konkretnych instalacji proszę zapoznać się z odpowiednią dokumentacją projektową!

ID: 4800058_1410_01

Ustawienia zestawów uzupełniających ④5/⑦5/⑧5

Grupa	Kodowanie	Funkcja
„Zestaw uzupełniający 1”	„Przełącznik obrotowy S1: 1”	pierwszy obieg grzewczy przez magistralę KM (OG3)
„Zestaw uzupełniający 2”	„Przełącznik obrotowy S1: 3”	drugi obieg grzewczy przez magistralę KM (OG4)
„Zestaw uzupełniający 3”	„Przełącznik obrotowy S1: 5”	podgrzew wody użytkowej, przez magistralę KM

Adres serwisowy Ecotronic, ②/kodowanie 1

„Sprzęt”	„Obieg grzewczy1: Na kotle”	1. obieg grzewczy jest podłączony do HKK
	„Obieg grzewczy2: Na kotle”	2. obieg grzewczy jest podłączony do HKK
	„Obieg grzewczy3: Na module mieszacza”	3. obieg grzewczy jest podłączony do modułu mieszacza na magistrali KM
	„Obieg grzewczy4: Na module mieszacza”	4. obieg grzewczy jest podłączony do modułu mieszacza na magistrali KM
	„Ciepła woda: Na module mieszacza”	Podgrzew wody użytkowej jest podłączony do magistrali KM modułu mieszacza
„Ciepła woda użytkowa”	„Cyrkulacja: tak”	Do HKK jest podłączony jeden obieg cyrkulacji
	„OD: 10”	Regulacja ilości aktywna, wymagana temperatura na powrocie wyższa o 10 K od rzeczywistej temperatury ciepłej wody użytkowej

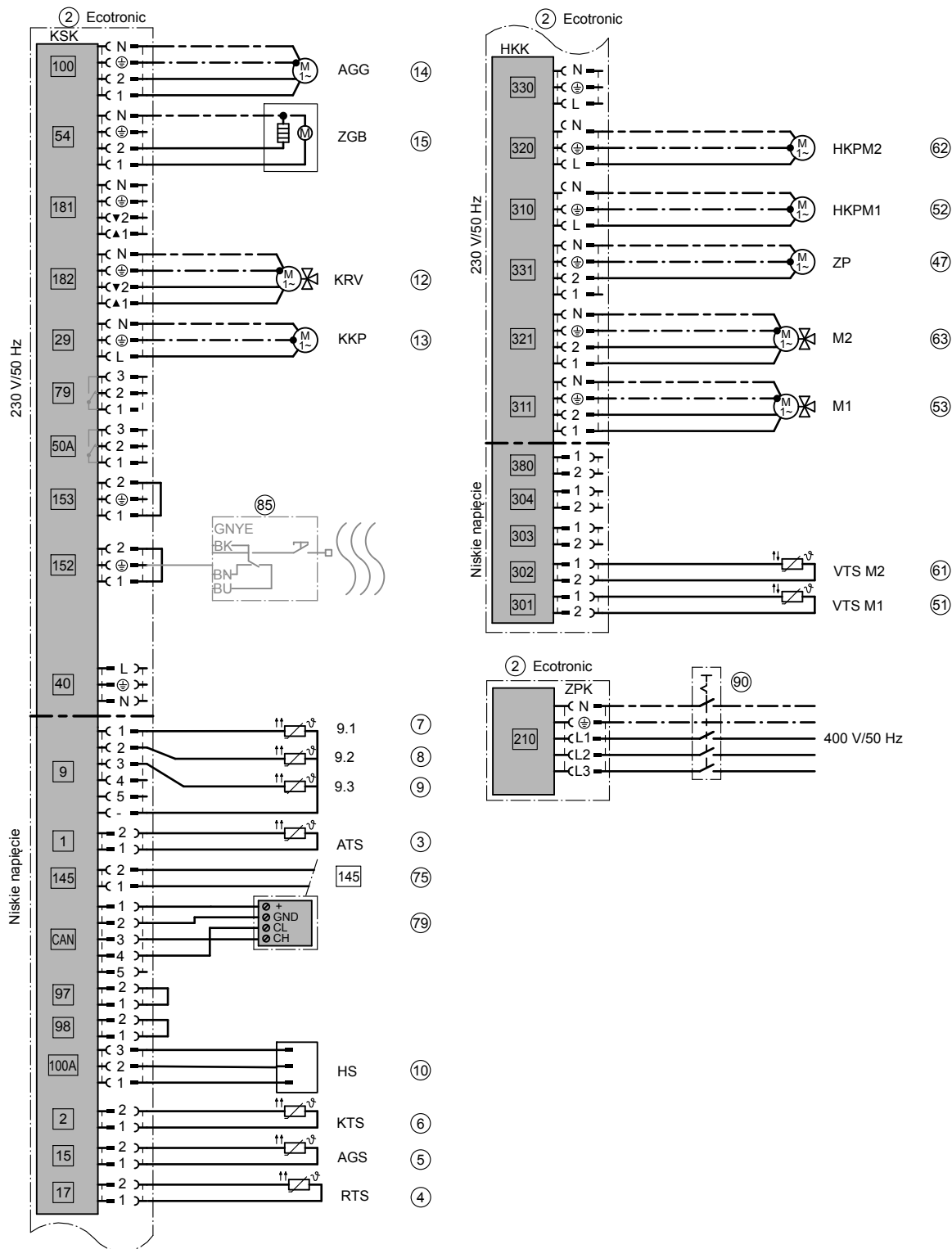
Wymagane urządzenia

ID: 4800058_1410_01		
Poz.	Nazwa	Nr zam.
Wytwornica ciepła		
①	Vitoligno 300-H	patrz cennik Viessmann
②	Regulator obiegu kotła Ecotronic	w zakresie dostawy poz. 1
③	Czujnik temperatury zewnętrznej ATS	w zakresie dostawy poz. 1
④	Czujnik temperatury wody na powrocie RTS	w zakresie dostawy poz. 1
⑤	Czujnik temperatury spalin	w zakresie dostawy poz. 1
⑥	Czujnik temperatury wody w kotle KTS	w zakresie dostawy poz. 1
⑩	Czujnik Halla	w zakresie dostawy poz. 1
⑪	Elektryczne podwyższenie temperatury wody na powrocie złożone z:	ZK01 532
⑫	Zawór do podwyższania temperatury wody na powrocie KRV	w zakresie dostawy poz. 11
⑬	Pompa obiegu kotła KKP	w zakresie dostawy poz. 11
⑭	Wentylator spalin AGG (wstępnie zmontowany i podłączony)	w zakresie dostawy poz. 1
⑮	Urządzenie zapłonowe	w zakresie dostawy poz. 1
⑯	Termiczny zawór bezpieczeństwa	w zakresie dostawy poz. 1
Podgrzew wody użytkowej		
④①	Pojemnościowy podgrzewacz wody	patrz cennik Viessmann
④②	Pompa obiegowa podgrzewacza UPSB	patrz cennik Viessmann
④③	Czujnik temperatury wody w podgrzewaczu STS	7438 702
④④	oraz Tuleja zanurzeniowa ze stali szlachetnej (zbędna przy podgrzewaniu wody w podgrzewaczu Vitocell)	7819 693
④⑤	Zawór 2-drogowy do ograniczania przepływu objętościowego V1	7441 735
④⑥	Czujnik temperatury wody na powrocie RSTS	w zakresie dostawy poz. 45
④⑦	Zestaw uzupełniający do podgrzewu wody użytkowej	7301 062
④⑧	Pompa cyrkulacyjna wody użytkowej ZP	patrz cennik programu Vitoset
Magazynowanie wody grzewczej		
⑦	Zasobnik buforowy wody grzewczej	patrz cennik Viessmann
⑧	Czujnik temperatury wody w podgrzewaczu buforowym PTS	ZK01 320
⑨	Czujnik temperatury wody w podgrzewaczu buforowym PTS	w zakresie dostawy poz. 7
⑨	Czujnik temperatury wody w podgrzewaczu buforowym PTS	w zakresie dostawy poz. 7
Obieg grzewczy I		
⑤④	Rozdzielacz obiegu grzewczego Divicon jako zestaw konstrukcyjny złożony z następujących elementów:	patrz cennik Viessmann
⑤⑤	Pompa obiegu grzewczego HKP M1 (obieg grzewczy I)	w zakresie dostawy poz. 54
⑤⑥	oraz Mieszacz 3-drogowy	w zakresie dostawy poz. 54
⑤⑦	Zestaw uzupełniający mieszacza do montażu w mieszaczu, złożony z następujących elementów:	ZK01270
⑤⑧	Czujnik temperatury wody na zasilaniu jako kontaktowy czujnik temperatury VTS M1 (obieg grzewczy I)	w zakresie dostawy poz. 55
⑤⑨	Silnik mieszacza M1	w zakresie dostawy poz. 55
Obieg grzewczy II		
⑥④	Rozdzielacz obiegu grzewczego Divicon jako zestaw konstrukcyjny złożony z następujących elementów:	patrz cennik Viessmann
⑥⑤	Pompa obiegu grzewczego HKP M2 (obieg grzewczy II)	w zakresie dostawy poz. 64
⑥⑥	oraz Mieszacz 3-drogowy	w zakresie dostawy poz. 64
⑥⑦	Zestaw uzupełniający mieszacza do montażu w mieszaczu, złożony z następujących elementów:	ZK01270
⑥⑧	Czujnik temperatury wody na zasilaniu jako kontaktowy czujnik temperatury VTS M2 (obieg grzewczy II)	w zakresie dostawy poz. 65
⑥⑨	Silnik mieszacza M2	w zakresie dostawy poz. 65

ID: 4800058_1410_01

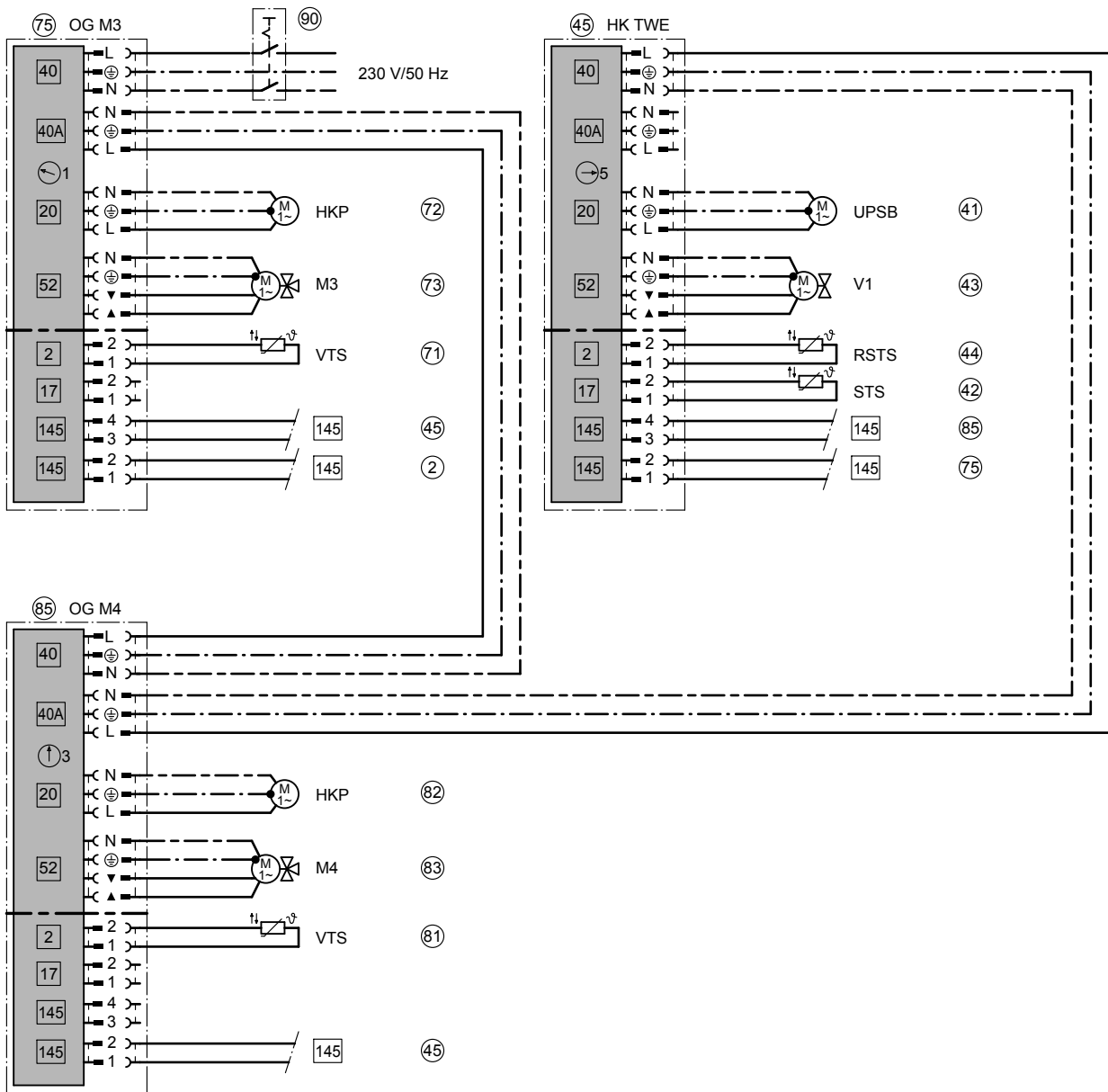
Poz.	Nazwa	Nr zam.
70	Obieg grzewczy III	
74	Rozdzielacz obiegu grzewczego Divicon jako zestaw konstrukcyjny złożony z następujących elementów:	patrz cennik Viessmann
72	Pompa obiegu grzewczego HKP M3 (obieg grzewczy III)	w zakresie dostawy poz. 74
76	oraz Mieszacz 3-drogowy	w zakresie dostawy poz. 74
75	Zestaw uzupełniający do montażu w mieszaczu (magistrala KM), złożony z następujących elementów:	7424 958
71	Czujnik temperatury wody na zasilaniu jako zanurzeniowy czujnik temperatury VTS M3 (obieg grzewczy III)	w zakresie dostawy poz. 75
73	Silnik mieszacza M3	w zakresie dostawy poz. 75
80	Obieg grzewczy IV	
84	Rozdzielacz obiegu grzewczego Divicon jako zestaw konstrukcyjny złożony z następujących elementów:	patrz cennik Viessmann
82	Pompa obiegu grzewczego HKP M4 (obieg grzewczy IV)	w zakresie dostawy poz. 84
86	oraz Mieszacz 3-drogowy	w zakresie dostawy poz. 84
85	Zestaw uzupełniający do montażu w mieszaczu (magistrala KM), złożony z następujących elementów:	7424 958
81	Czujnik temperatury wody na zasilaniu jako zanurzeniowy czujnik temperatury VTS M4 (obieg grzewczy IV)	w zakresie dostawy poz. 85
83	Silnik mieszacza M4	w zakresie dostawy poz. 85
	Wyposażenie dodatkowe	
77	Vitotrol 200A (maks. dwa moduły Vitotrol 200A na Ecotronic)	Z008 341
78	Vitotrol 300A (maks. jeden moduł Vitotrol 300A na Ecotronic)	Z012 688
79	Vitotrol 350	7453 166
80	Mały rozdzielacz z armaturą zabezpieczającą	7143 783
81	Przeponowe naczynie zbiorcze MAG	patrz cennik Viessmann
85	Ogranicznik poziomu wody (zabezpieczenie przed brakiem wody) WB	9529 050

Schemat instalacji elektrycznej



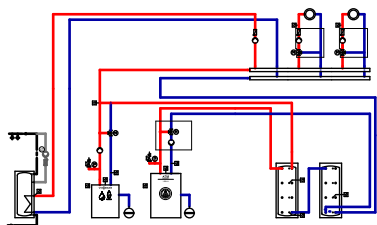
ID: 4800058_1410_01

1



ID: 4800058_1410_01

2. Vitoligno 300-H z zasobnikiem buforowym wody grzewczej, dwoma obiegami grzewczymi z mieszaczem, podgrzewem wody użytkowej z jednosystemowym pojemnościowym podgrzewaczem wody, podwyższaniem temperatury wody na powrocie, kotłem niskotemperaturowym



ID: 4800088_1410_01

Zakres zastosowania

Instalacja grzewcza z kotłem na paliwo stałe, z kilkoma obiegami grzewczymi z mieszaczem 3-drogowym, zasobnikiem buforowym wody grzewczej i jednosystemowym podgrzewem wody użytkowej

- Dla obciążenia podstawowego: Vitoligno 300-H
- Dla obciążenia szczytowego: Kocioł niskotemperaturowy

Podstawowe podzespoły

- Vitoligno 300-H
- Regulator obiegu kotła Ecotronic
- Podwyższanie temperatury wody na powrocie
- Zasobnik buforowy wody grzewczej
- Pojemnościowy podgrzewacz wody
- Kocioł niskotemperaturowy z Vitotronic 200, typ GW1B

Opis działania

Vitoligno 300-H ① jest włączany, gdy temperatura na zasilaniu instalacji rejestrowana przez czujnik temperatury w podgrzewaczu buforowym ⑦ spadnie poniżej wartości wymaganej. Następnie woda w kotle zostaje podgrzana do wymaganej temperatury.

Pompa obiegu kotła ⑬ tłoczy cały strumień objętościowy Vitoligno 300 H ① o stałej temperaturze na zasilaniu do zasobników buforowych wody grzewczej ⑰. Zasobniki buforowe wody grzewczej ⑰ są wbudowane na powrocie do instalacji, cały przepływ objętościowy instalacji przechodzi przez zasobniki buforowe wody grzewczej. Vitoligno 300-H zostaje wyłączony, gdy na czujniku temperatury w podgrzewaczu buforowym ⑨ osiągnięta zostanie ustawiona wartość temperatury.

Podwyższanie temperatury wody na powrocie

Vitoligno 300-H ① wymaga minimalnej temperatury na powrocie. Przy włączonej pompie obiegu kotła ⑬ wraz ze wzrostem temperatury wody na powrocie zawór podwyższania temperatury wody na powrocie ⑫ otwiera drogę z obiegu powrotnego ogrzewania do kotła Vitoligno 300-H ①, równocześnie zamykając drogę z obiegu zasilającego kocioł do obiegu powrotnego (obejście).

Eksplatacja grzewcza za pomocą zasobników buforowych wody grzewczej (pobór ciepła z zasobnika buforowego)

Ciepło potrzebne do podgrzania obiegów grzewczych pobierane jest za pomocą pomp obiegów grzewczych z zasobników buforowych wody grzewczej ⑰/⑬.

Regulator obiegu grzewczego z mieszaczem

Wartość wymagana temperatury na zasilaniu każdego obiegu grzewczego określana jest na podstawie następujących parametrów: Temperatura zewnętrzna, wartość wymagana temperatury pomieszczenia, tryb pracy i krzywa grzewcza. Regulacja temperatury wody na zasilaniu obiegów mieszaczy ⑤/⑥ następuje poprzez stopniowe otwieranie lub zamykanie mieszaczy ⑤/⑥.

Tryb grzewczy z dodatkową wytwornicą ciepła

Jak tylko podstawowy kocioł grzewczy nie jest już w stanie utrzymać temperatury wody w podgrzewaczu buforowym na wymaganym poziomie, dodatkowa wytwornica ciepła zostaje odblokowana.

Ogrzewa ona wtedy podłączone obiegi grzewcze ⑤/⑥ w zależności od warunków pogodowych za pośrednictwem obejść.

Czasy łączeniowe, krzywe grzewcze itp. dodatkowej wytwornicy ciepła muszą zostać dostosowane do obiegów grzewczych kotła podstawowego.

Podgrzew wody użytkowej

Jeśli czujnik temperatury wody w podgrzewaczu ④ wskaże temperaturę niższą od ustawionej, pompa obiegowa podgrzewacza ④1 włącza się i pojemnościowy podgrzewacz wody ④0 jest ogrzewany. Pompa obiegowa podgrzewacza ④1 pracuje do momentu, gdy czujnik temperatury wody w podgrzewaczu ④ wskaże wartość wymaganą temperatury cieplej wody użytkowej.

Podgrzew wody użytkowej z dodatkową wytwornicą ciepła

Jak tylko podstawowy kocioł grzewczy ① nie jest już w stanie utrzymać temperatury wody w podgrzewaczu buforowym na wymaganym poziomie, dodatkowa wytwornica ciepła ②0 zostaje odblokowana. Równocześnie sygnał włączenia do pompy ładującej podgrzewacz ④1 generuje podniesienie wartości wymaganej dla dodatkowej wytwornicy ciepła.

Ta wspomaga przygotowanie wody użytkowej poprzez obejście do momentu, aż proces ten zostanie zakończony.

Wskazówka

Schemat ten stanowi jedynie ogólny przykład instalacji! W przypadku projektowania konkretnych instalacji proszę zapoznać się z odpowiednią dokumentacją projektową!

ID: 4800088_1410_01 (ciąg dalszy)

ID: 4800088_1410_01

Adres serwisowy Ecotronic, ②/kodowanie 1

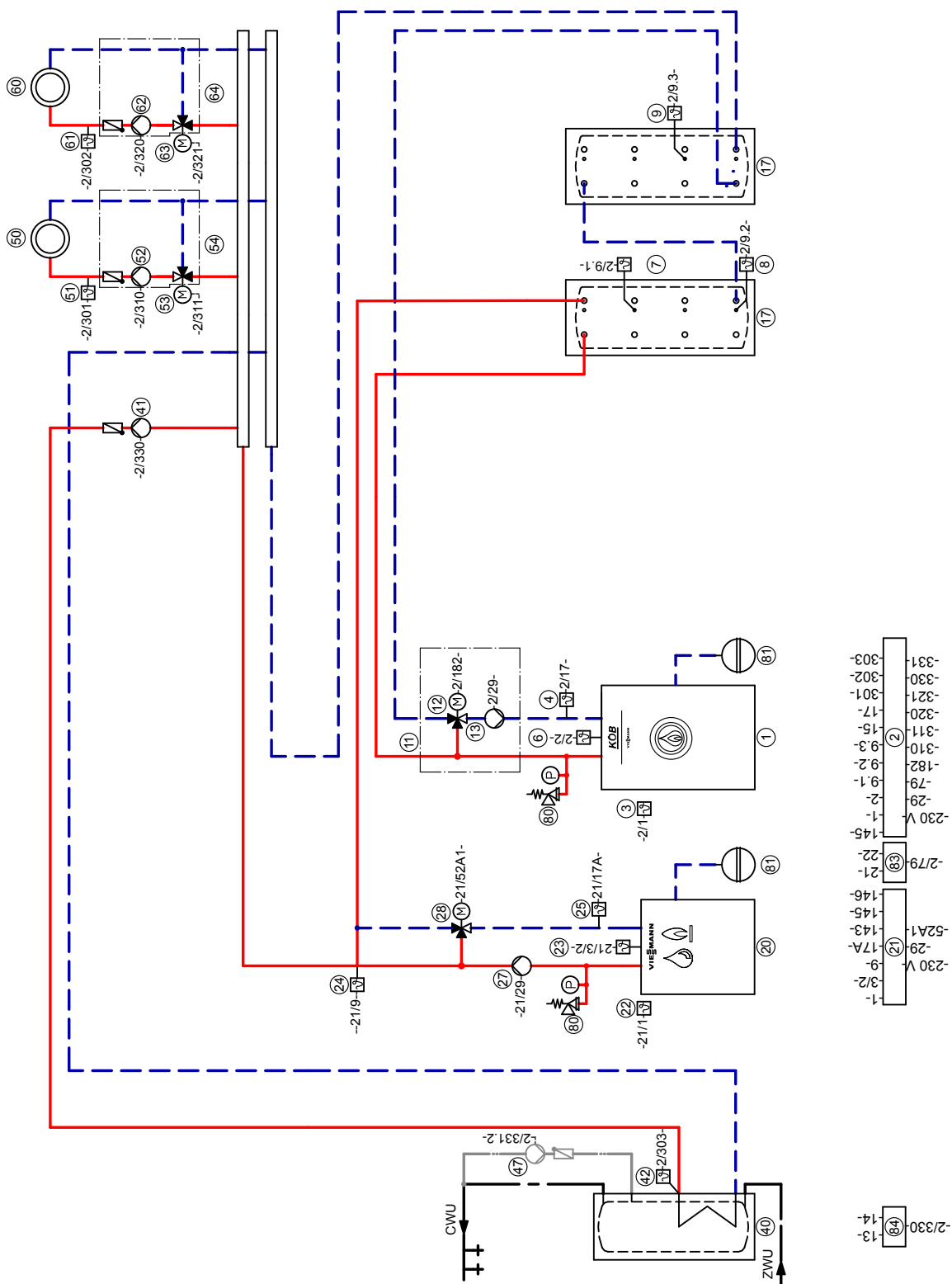
Grupa	Kodowanie	Funkcja
„Sprzęt”	„Obieg grzewczy1: Na kotle”	1. obieg grzewczy jest podłączony do HKK
	„Obieg grzewczy2: Na kotle”	2. obieg grzewczy jest podłączony do HKK
	„Ciepła woda: Na kotle”	Podgrzew wody użytkowej jest podłączony do HKK
	„Cyrkulacja: tak”	Do HKK jest podłączony jeden obieg cyrkulacji
	„Dod. kocioł: tak”	Dostępny jest dodatkowy kocioł grzewczy
„Dod. wytwornica ciepła”	„D0: 0”	Dodatkowa wytwornica ciepła nie ładuje zasobnika buforowego wody grzewczej

Adres serwisowy Vitotronic 200, typ GW1B, ②1/kodowanie 2

„Ogólne”	„4d: 2”	Pompa obiegu kotła
	„52 : 1”	Z czujnikiem temperatury wody na zasilaniu sprzęgła hydraulicznego
	„53 : 1”	Ze sprzęgłem hydraulicznym, pompa obiegu kotła zostaje włączona, gdy pracuje palnik
	„99 : 8”	Zewnętrzna blokada palnika we wtyczce 143
	„9b: 75”	Wartość wymagana przy żądaniu z zewnątrz we wtyczce 146
„Kocioł”	„0C: 1”	Stała regulacja temperatury wody na powrocie
	„02: ?”	Ustawianie typu palnika (patrz IM/IS)
	„0A: ?”	Moc podstawowa palnika (patrz IM/IS)
	„15 : ?”	Czas pracy nastawnika (patrz IM/IS)

Wskazówka

Czasy łączeniowe, krzywa grzewcza, poziom, wartość wymagana temperatury pomieszczenia dla obiegu grzewczego A1 (przy dodatkowej wytwornicy ciepła) muszą zostać dostosowane do obiegów grzewczych kotła podstawowego.



2

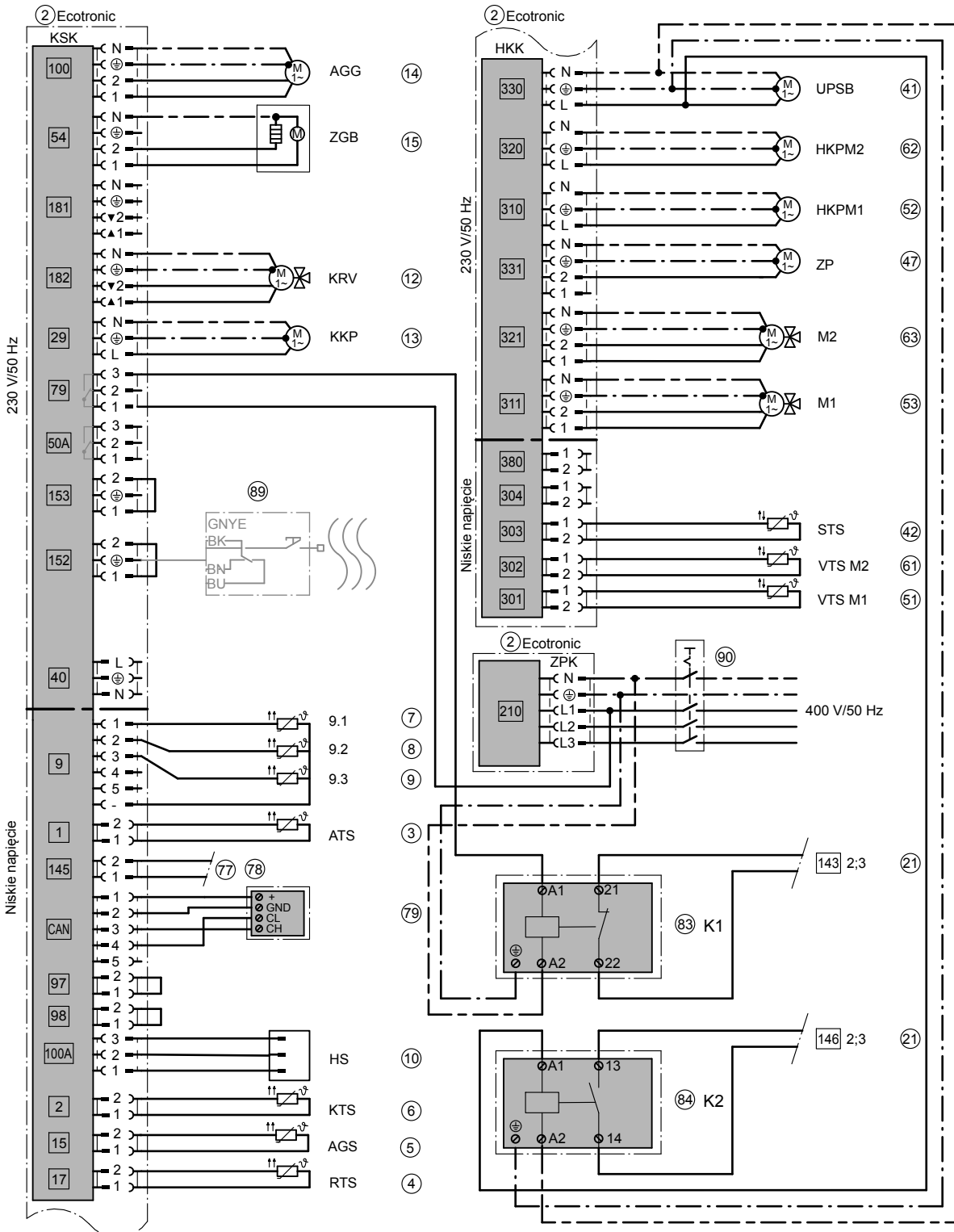
fachowego projektu w miejscu montażu.

Wymagane urządzenia

ID: 4800088_1410_01		
Poz.	Nazwa	Nr zam.
Wytwornica ciepła 1		
①	Vitoligno 300-H	patrz cennik Viessmann
②	Regulator obiegu kotła Ecotronic	w zakresie dostawy poz. 1
③	Czujnik temperatury zewnętrznej ATS	w zakresie dostawy poz. 1
④	Czujnik temperatury wody na powrocie RTS	w zakresie dostawy poz. 1
⑤	Czujnik temperatury spalin	w zakresie dostawy poz. 1
⑥	Czujnik temperatury wody w kotle KTS	w zakresie dostawy poz. 1
⑩	Czujnik Halla	w zakresie dostawy poz. 1
⑪	Elektryczne podwyższanie temperatury wody na powrocie złożone z:	ZK01 532
⑫	Zawór do podwyższania temperatury wody na powrocie KRV	w zakresie dostawy poz. 11
⑬	Pompa obiegu kotła KKP	w zakresie dostawy poz. 11
⑭	Wentylator spalin AGG (wstępnie zmontowany i podłączony)	w zakresie dostawy poz. 1
⑮	Moduł zapłonowy	w zakresie dostawy poz. 1
⑯	Termiczny zawór bezpieczeństwa	w zakresie dostawy poz. 1
Wytwornica ciepła 2		
⑳	Kocioł niskotemperaturowy	patrz cennik Viessmann
㉑	Regulator obiegu kotła Vitotronic 200, typ GW1B	patrz cennik Viessmann
㉒	Czujnik temperatury zewnętrznej ATS	w zakresie dostawy poz. 21
㉓	Czujnik temperatury wody w kotle KTS	w zakresie dostawy poz. 21
㉔	Czujnik temperatury wody na zasilaniu VTS Wykonanie jako kontaktowy czujnik temperatury albo Zanurzeniowy czujnik temperatury	7426 463 7438 702
㉕	Czujnik temperatury wody na zasilaniu VTS – Kontaktowy czujnik temperatury albo – Zanurzeniowy czujnik temperatury Tuleja zanurzeniowa G 1/2x100 lub G1/2x150	7426 463 7438 702 7816 035 / 7817 326
㉖	Czujnik temperatury wody na powrocie RTS T1	7426 463
㉗	Pompa obiegu kotła KKP	patrz cennik Viessmann
㉘	Zawór do podwyższania temperatury wody na powrocie KRV	patrz cennik Viessmann
㉙	Czujnik temperatury spalin	7452 531
Podgrzew wody użytkowej		
④①	Pojemnościowy podgrzewacz wody	patrz cennik Viessmann
④②	Pompa obiegowa podgrzewacza UPSB	patrz cennik Viessmann
④③	Czujnik temperatury wody w podgrzewaczu STS oraz Tuleja zanurzeniowa ze stali szlachetnej (zbędna przy podgrzewaniu wody w podgrzewaczu Vitocell)	w zakresie dostawy poz. 1 7819 693
④⑦	Pompa cyrkulacyjna wody użytkowej ZP	patrz cennik programu Vitoset
Magazynowanie wody grzewczej		
⑰	Zasobnik buforowy wody grzewczej	patrz cennik Viessmann
⑦	Czujnik temperatury wody w podgrzewaczu buforowym PTS	ZK01 320
⑧	Czujnik temperatury wody w podgrzewaczu buforowym PTS	w zakresie dostawy poz. 7
⑨	Czujnik temperatury wody w podgrzewaczu buforowym PTS	w zakresie dostawy poz. 7
Obieg grzewczy I		
⑤④	Rozdzielacz obiegu grzewczego Divicon jako zestaw konstrukcyjny złożony z następujących elementów:	patrz cennik Viessmann
⑤②	Pompa obiegu grzewczego HKP M1 (obieg grzewczy I) oraz	w zakresie dostawy poz. 54
⑤⑥	Mieszacz 3-drogowy	w zakresie dostawy poz. 54
⑤⑤	Zestaw uzupełniający mieszacza do montażu w mieszaczu, złożony z następujących elementów:	ZK01270
⑤①	Czujnik temperatury wody na zasilaniu jako kontaktowy czujnik temperatury VTS M1 (obieg grzewczy I)	w zakresie dostawy poz. 55
⑤③	Silnik mieszacza M1	w zakresie dostawy poz. 55

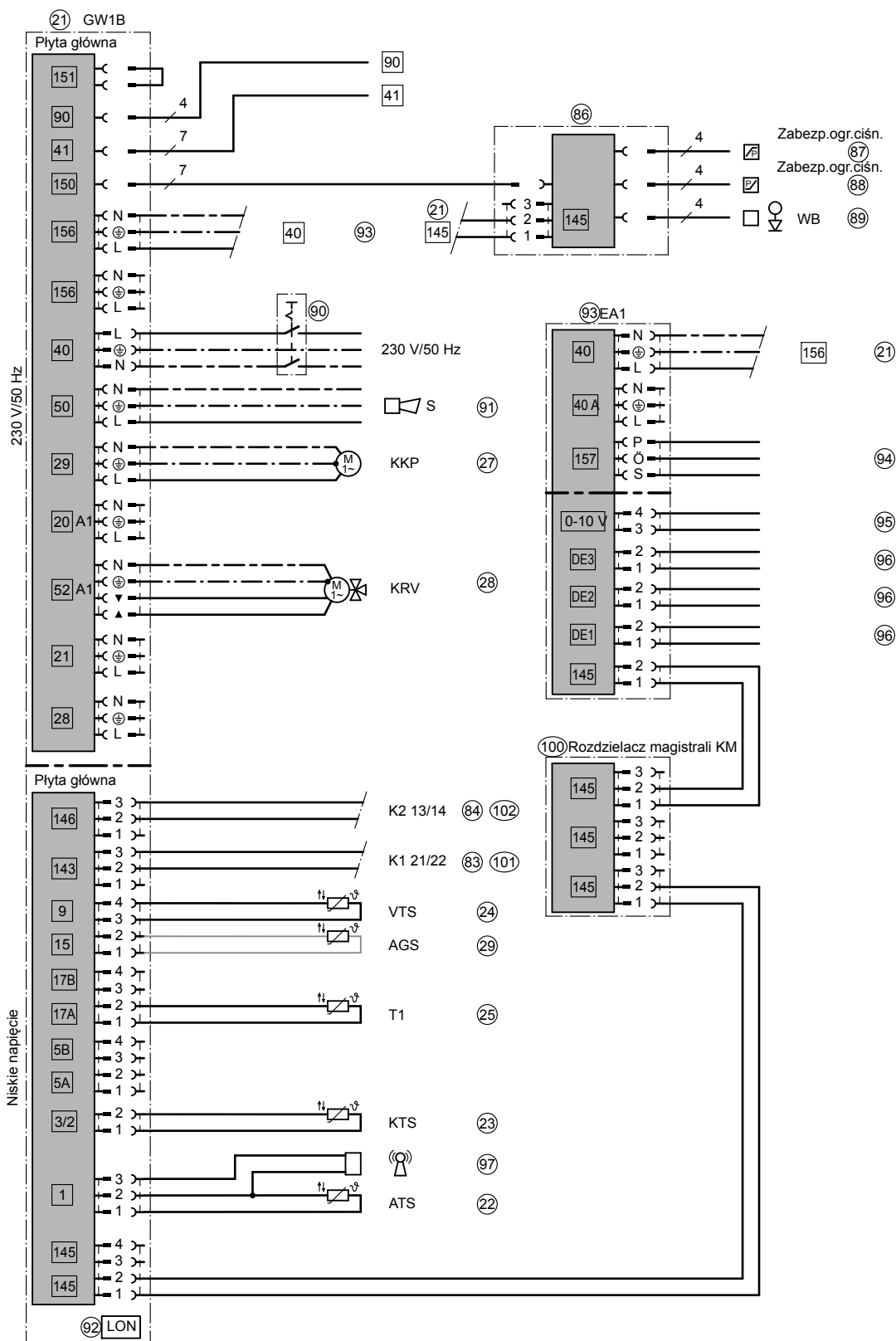
ID: 4800088_1410_01		
Poz.	Nazwa	Nr zam.
60	Obieg grzewczy II	
64	Rozdzielacz obiegu grzewczego Divicon jako zestaw konstrukcyjny złożony z następujących elementów:	patrz cennik Viessmann
62	Pompa obiegu grzewczego HKP M2 (obieg grzewczy II)	w zakresie dostawy poz. 64
66	oraz Mieszacz 3-drogowy	w zakresie dostawy poz. 64
65	Zestaw uzupełniający mieszacza do montażu w mieszaczu, złożony z następujących elementów:	ZK01270
61	Czujnik temperatury wody na zasilaniu jako kontaktowy czujnik temperatury VTS M2 (obieg grzewczy II)	w zakresie dostawy poz. 65
63	Silnik mieszacza M2	w zakresie dostawy poz. 65
Wyposażenie dodatkowe		
77	Vitotrol 200A (maks. dwa moduły Vitotrol 200A na Ecotronic)	Z008 341
78	Vitotrol 300A (maks. jeden moduł Vitotrol 300A na Ecotronic)	Z012 688
79	Vitotrol 350	7453 166
80	Mały rozdzielacz z armaturą zabezpieczającą	7143 783
81	Przeponowe naczynie zbiorcze MAG	patrz cennik Viessmann
83	Stycznik pomocniczy K1	7814 681
84	Stycznik pomocniczy K2	7814 681
86	Adapter wtykowy do zewnętrznych urządzeń zabezpieczających	7164 404
87	Ogranicznik ciśnienia minimalnego SDB	7438 030
88	Ogranicznik ciśnienia maksymalnego SDB	7438 025
89	Ogranicznik poziomu wody (zabezpieczenie przed brakiem wody) WB	patrz cennik Viessmann
90	Wyłącznik zasilania	w zakresie obowiązków inwestora
91	Urządzenie do zbiorczego zgłaszania usterek	w zakresie obowiązków inwestora
92	Moduł komunikacyjny LON	patrz cennik Viessmann
93	Zestaw uzupełniający EA1	7452 091
94	Zbiorcze zgłaszanie usterek	w zakresie obowiązków inwestora
95	Zewnętrzna wartość wymagana 0 do 10 V (wymagany zestaw uzupełniający EA1)	w zakresie obowiązków inwestora
96	DE 1-3	w zakresie obowiązków inwestora
97	Odbiornik sygnałów radiowych	7450 563
100	Rozdzielacz magistrali KM	7415 028
101	Blokowanie z zewnątrz	w zakresie obowiązków inwestora
102	Zapotrzebowanie z zewnątrz	w zakresie obowiązków inwestora

Schemat instalacji elektrycznej

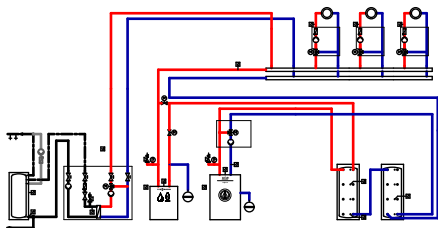


ID: 4800088_1410_01

2



3. Vitoligno 300-H z zasobnikiem buforowym wody grzewczej, trzema obiegami grzewczymi z mieszaczem, systemem zasilania podgrzewacza Vitotrans 222, podwyższaniem temperatury wody na powrocie, kotłem kondensacyjnym



ID: 4800089_1410_01

Zakres zastosowania

Instalacja grzewcza z kotłem na paliwo stałe, kotłem grzewczym, kilkoma obiegami grzewczymi z mieszaczem 3-drogowym, zasobnikiem buforowym wody grzewczej i systemem zasilania podgrzewacza

- Dla obciążenia podstawowego: Vitoligno 300-H
- Dla obciążenia szczytowego: kotłów kondensacyjnych

Podstawowe podzespoły

- Vitoligno 300-H
- Regulator obiegu kotła Ecotronic
- Podwyższanie temperatury wody na powrocie
- Zasobnik buforowy wody grzewczej
- System zasilania podgrzewacza, typ Vitotrans 222
- kotłów kondensacyjnych
- Vitotronic 300, typ GW2B/GW4B
- Vitotronic 200-H, typ HK3B

Opis działania

Vitoligno 300-H (1) jest włączany, gdy temperatura na zasilaniu instalacji rejestrowana przez czujnik temperatury w podgrzewaczu buforowym (7) spadnie poniżej wartości wymaganej.

Następnie woda w kotle zostaje podgrzana do wymaganej temperatury.

Pompa obiegu kotła (13) tłoczy cały strumień objętościowy Vitoligno 300-H (1) o stałej temperaturze na zasilaniu do zasobników buforowych wody grzewczej (17). Zasobniki buforowe wody grzewczej (17) są wbudowane na powrocie do instalacji, cały przepływ objętościowy przechodzi przez zasobniki buforowe wody grzewczej. Vitoligno 300-H zostaje wyłączony, gdy na czujniku temperatury w podgrzewaczu buforowym (9) osiągnięta zostanie ustawiona wartość temperatury.

Podwyższanie temperatury wody na powrocie

Vitoligno 300-H (1) wymaga minimalnej temperatury na powrocie. Przy włączonej pompie obiegu kotła (13) wraz ze wzrostem temperatury wody na powrocie zawór podwyższania temperatury wody na powrocie (12) otwiera drogę z obiegu powrotnego ogrzewania do kotła Vitoligno 300-H (1), równocześnie zamykając drogę z obiegu zasilającego kocioł do obiegu powrotnego (obejście).

Eksploatacja grzewcza za pomocą zasobników buforowych wody grzewczej (pobór ciepła z zasobnika buforowego)

Ciepło potrzebne do podgrzania obiegów grzewczych pobierane jest za pomocą pomp obiegów grzewczych z zasobników buforowych wody grzewczej (17)/(63).

Regulator obiegu grzewczego z mieszaczem

Vitotronic (21) i (30) przejmują regulację obiegu grzewczego. Wartość wymagana temperatury na zasilaniu każdego obiegu grzewczego określana jest na podstawie następujących parametrów: Temperatura zewnętrzna, wartość wymagana temperatury pomieszczenia, tryb pracy i krzywa grzewcza.

Eksploatacja grzewcza przy użyciu kotła kondensacyjnego

Regulator Vitotronic (21) kotła obciążenia szczytowego (20), oraz Vitotronic 200-H (30) określają wymagane temperatury zadane, które powinny zostać osiągnięte na czujniku temperatury wody na zasilaniu (24).

Jak tylko podstawowy kocioł grzewczy (1) nie jest już w stanie utrzymać temperatury wody w podgrzewaczu buforowym na wymaganym poziomie, włącza się kocioł obciążenia szczytowego (20), otwarty zostaje zawór (28), a zamknięty zawór (29). Cały przepływ objętościowy instalacji prowadzony jest przez kocioł obciążenia szczytowego i ogrzewany do temperatury wymaganej.

Podgrzew wody użytkowej przez Vitotrans 222

System zasilania podgrzewacza sterowany jest przez Vitotronic 200-H, typ HK3B (30). W przypadku spadku temperatury poniżej dolnej wartości ustawionej na czujniku temperatury wody w podgrzewaczu (42) pompa pierwotna (48) w systemie ładowania zostaje włączona, zawór mieszający (43) otwarty, a pompa wtórna (41) pracuje najpierw cyklicznie.

Jeśli wartość wymagana ciepłej wody użytkowej rejestrowana przez czujnik (44) zostanie przekroczona, pompa wtórna (41) przechodzi na pracę stałą. Zawór mieszający (43) reguluje wartość wymaganą temperatury ciepłej wody użytkowej na czujniku (44).

Ładowanie zostaje zakończone, gdy wartość wymagana temperatury ciepłej wody użytkowej na czujniku (42) zostanie przekroczona, a na czujniku (45) osiągnięta zostanie wartość wymagana temperatury ciepłej wody użytkowej po odjęciu histerezy. Pompa wtórna (41) wykonuje jeszcze dobieg.

Podgrzew wody użytkowej przez kocioł kondensacyjny

Vitotronic 200-H (30) wysyła za pośrednictwem LON żądanie wymaganej temperatury do podgrzewu wody użytkowej do Vitotronic (21), temperatura ta ma zostać osiągnięta na czujniku temperatury wody na zasilaniu (24). Jak tylko podstawowy kocioł grzewczy (1) nie jest już w stanie utrzymać temperatury wody w podgrzewaczu buforowym na wymaganym poziomie, włącza się kocioł obciążenia szczytowego (20), otwarty zostaje zawór (28), a zamknięty zawór (29). Cały przepływ objętościowy instalacji prowadzony jest przez kocioł i ogrzewany do temperatury wymaganej.

Wskazówka

Schemat ten stanowi jedynie ogólny przykład instalacji! W przypadku projektowania konkretnych instalacji proszę zapoznać się z odpowiednią dokumentacją projektową!

ID: 4800089_1410_01

Adres serwisowy Vitotronic 300, typ GW2B/GW4B, ②①/kodowanie 2

Grupa	Kodowanie	Funkcja
„Ogólne”	„00 : 7”	Dwa obiegi grzewcze z mieszaczem M2 (obieg grzewczy 2) i M3 (obieg grzewczy 3), bez podgrzewu wody użytkowej
	„4d: 2”	Pompa obiegu kotła
	„52 : 1”	Z czujnikiem temperatury wody na zasilaniu sprzęgła hydraulicznego
	„53 : 1”	Ze sprzęgłem hydraulicznym, pompa obiegu kotła zostaje włączona, gdy pracuje palnik
„Kocioł”	„02 : ?”	Ustawianie typu palnika patrz IM/IS
	„0A: ?”	Moc podstawowa palnika patrz IM/IS
	„15 : ?”	Czas pracy nastawnika patrz IM/IS

Adres kodowy Vitotronic 200-H, typ HK3B, ③⑨/kodowanie 2

Grupa	Kodowanie	Funkcja
„Ogólne”	„00 : 4”	Jeden obieg grzewczy z mieszaczem M2 (obieg grzewczy 2) i podgrzew wody użytkowej
	„4C: 1”	Przyłącze pompy pierwotnej na wtyku 20A1
	„4E: 2”	Przyłącze silnika mieszacza 3-drogowego na wtyku 52A1
	„97 : ?”	Konfiguracja czujnika temperatury zewnętrznej patrz IM/IS
„Ciepła woda użytkowa”	„55 : 3”	Regulacja temperatury wody w podgrzewaczu w systemie zasilania podgrzewacza

Dodatkowo w przypadku Vitotrans 222 o mocy 240 kW

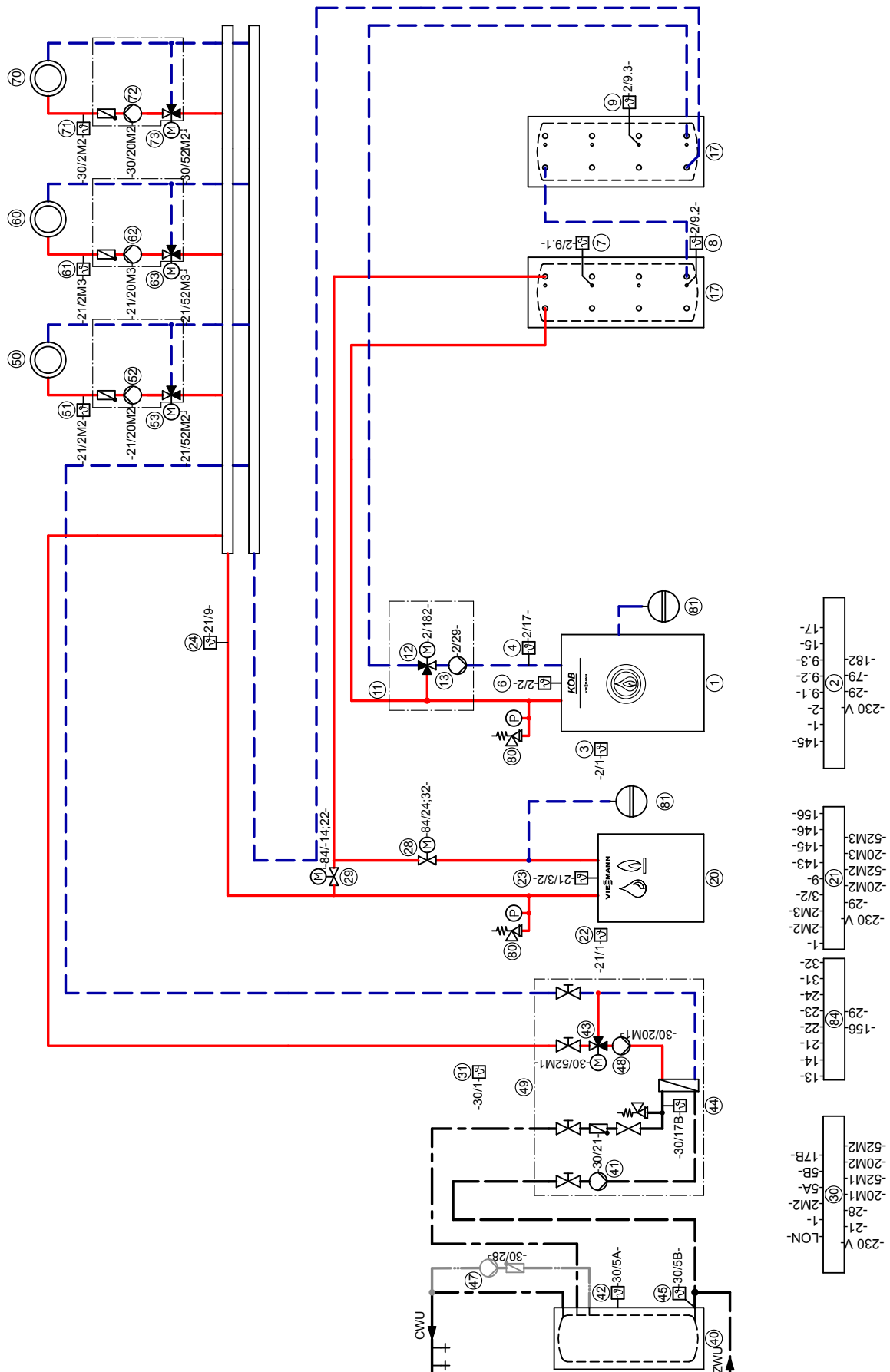
Grupa	Kodowanie	Funkcja
„Ciepła woda użytkowa”	„6A: 113”	W przypadku zestawu wymiennika ciepła Vitotrans 222 (240 kW) ustawia czas pracy 113 s

Adres serwisowy Ecotronic, ②/kodowanie 1

Grupa	Kodowanie	Funkcja
„Kocioł”	„7b: 65”	Ustawia min. temperaturę na powrocie na 65°C
„Zbiornik buforowy”	„37 : 75”	Zasobnik buforowy wody grzewczej ładowany jest do osiągnięcia 75°C na czujniku 3 (zasobnik buforowy wody grzewczej na dole)

Ustawienia w menu Ecotronic, ② (Ekran podstawowy/menu)

„Kocioł”	„Temperatura wody w kotle: 85°C”	Ustawienia wymaganej temperatury wody w kotle (ustawienie 65°C - 87°C)
	„Min. wym. temp. systemu: 75°C”	Ustawienie minimalnej wymaganej temperatury w systemie grzewczym (ustawienie 20°C - 90°C)



fachowego projektu w miejscu montażu.

Wymagane urządzenia

ID: 4800089_1410_01

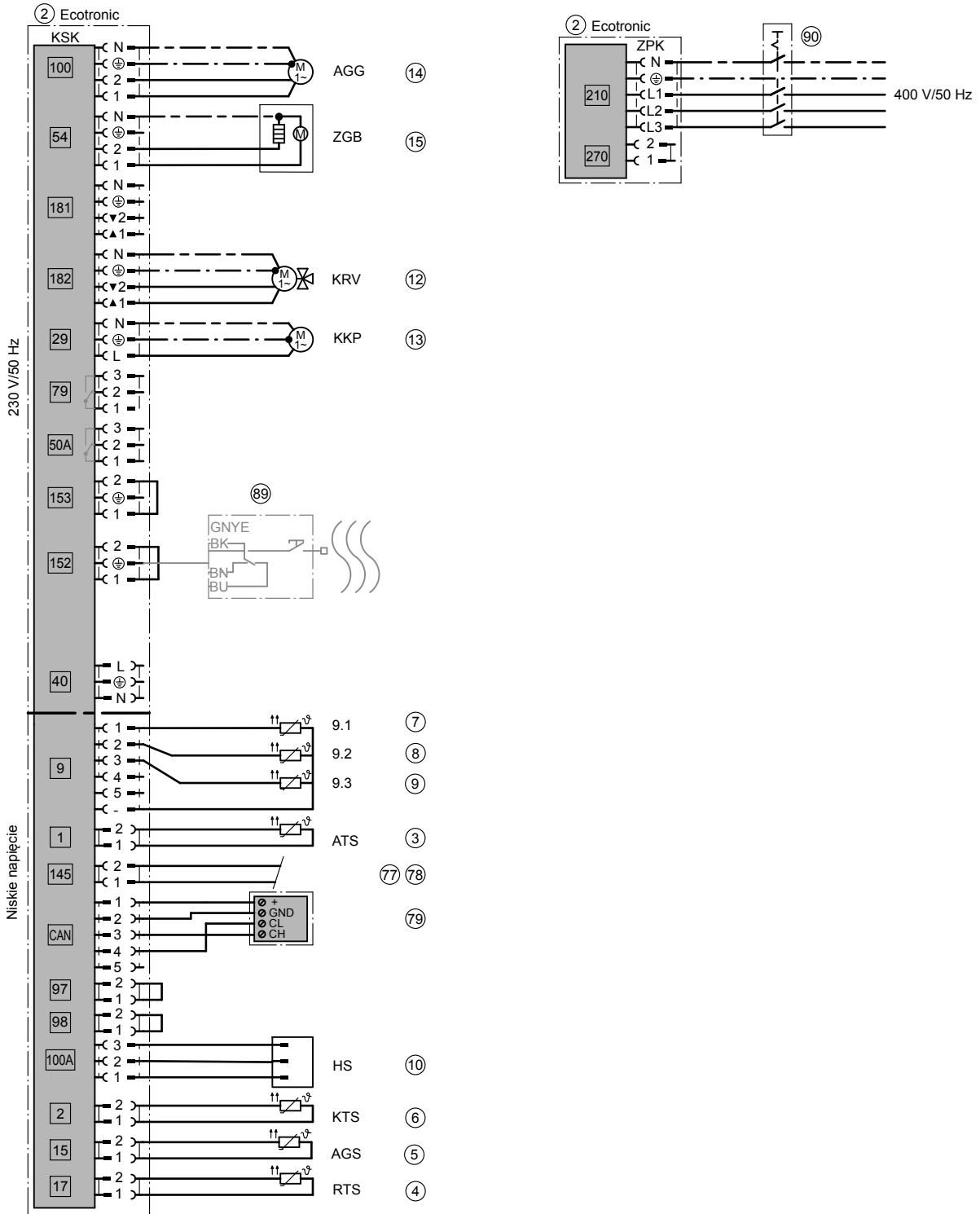
Poz.	Nazwa	Nr zam.
	Wytownica ciepła 1	
①	Vitoligno 300-H	patrz cennik Viessmann
②	Regulator obiegu kotła Ecotronic	w zakresie dostawy poz. 1
③	Czujnik temperatury zewnętrznej ATS	w zakresie dostawy poz. 1
④	Czujnik temperatury wody na powrocie RTS	w zakresie dostawy poz. 1
⑤	Czujnik temperatury spalin	w zakresie dostawy poz. 1
⑥	Czujnik temperatury wody w kotle KTS	w zakresie dostawy poz. 1
⑩	Czujnik Halla	w zakresie dostawy poz. 1
⑪	Elektryczne podwyższanie temperatury wody na powrocie złożone z:	ZK01 532
⑫	Zawór do podwyższania temperatury wody na powrocie KRV	w zakresie dostawy poz. 11
⑬	Pompa obiegu kotła KKP	w zakresie dostawy poz. 11
⑭	Wentylator spalin AGG (wstępnie zmontowany i podłączony)	w zakresie dostawy poz. 1
⑮	Urządzenie zapłonowe	w zakresie dostawy poz. 1
⑯	Termiczny zawór bezpieczeństwa	w zakresie dostawy poz. 1
	Wytownica ciepła 2	
⑳	Kocioł grzewczy z	patrz cennik Viessmann
㉑	Regulator obiegu kotła Vitotronic 200, typ GW2B/GW4B	patrz cennik Viessmann
㉒	Czujnik temperatury zewnętrznej ATS	w zakresie dostawy poz. 21
㉓	Czujnik temperatury wody w kotle KTS	w zakresie dostawy poz. 21
㉔	Czujnik temperatury wody na zasilaniu VTS	
	Wykonanie jako	7426 463
	Kontaktowy czujnik temperatury albo	
	Zanurzeniowy czujnik temperatury	7438 702
	Tuleja zanurzeniowa G 1/2x100 lub G 1/2x150	7816 035 / 7817 326
㉖	Przepustnica	patrz cennik Viessmann
㉗	Przepustnica	patrz cennik Viessmann
㉘	Moduł komunikacyjny LON	7172 173
㉙	Vitotrans 222 (zestaw wymiennika ciepła)	patrz cennik Viessmann
㉚	Grupa mieszająca (dla regulatora Vitotrans 222)	patrz cennik Viessmann
㉛	Pompa pierwotna w systemie zasilania podgrzewacza	w zakresie dostawy poz. 49
㉜	Pompa wtórna w systemie zasilania podgrzewacza	w zakresie dostawy poz. 49
㉝	Czujnik temperatury zestawu Vitotrans 222	w zakresie dostawy poz. 43
㉞	Pojemnościowy podgrzewacz wody Vitocell 100-L	patrz cennik Viessmann
㉟	Czujnik temperatury wody w podgrzewaczu STS, dolny	Zakres dostawy Vitotronic 300
㊱	Czujnik temperatury wody w podgrzewaczu STS, górny	w zakresie dostawy poz. 43
㊲	Pompa cyrkulacyjna wody użytkowej ZP	w zakresie obowiązków inwestora
㊳	Vitotronic 200-H, typ HK3B	Z009 463
㊴	Czujnik temperatury zewnętrznej ATS	w zakresie dostawy poz. 30
㊵	Moduł komunikacyjny LON	7172 173
	Magazynowanie wody grzewczej	
㊶	Zasobnik buforowy wody grzewczej 1	patrz cennik Viessmann
㊷	Czujnik temperatury wody w podgrzewaczu buforowym PTS	ZK01 320
㊸	Czujnik temperatury wody w podgrzewaczu buforowym PTS	w zakresie dostawy poz. 7
㊹	Czujnik temperatury wody w podgrzewaczu buforowym PTS	w zakresie dostawy poz. 7

ID: 4800089_1410_01		
Poz.	Nazwa	Nr zam.
50	Obieg grzewczy I	
54	Rozdzielacz obiegu grzewczego Divicon jako zestaw konstrukcyjny złożony z następujących elementów:	patrz cennik Viessmann
52	Pompa obiegu grzewczego HKP M2 (obieg grzewczy I)	w zakresie dostawy poz. 54
56	oraz Mieszacz 3-drogowy	w zakresie dostawy poz. 54
55	Zestaw uzupełniający mieszacza do montażu w mieszaczu, złożony z następujących elementów:	7441 998
51	Czujnik temperatury wody na zasilaniu jako kontaktowy czujnik temperatury VTS M2 (obieg grzewczy I)	w zakresie dostawy poz. 55
53	Silnik mieszacza M2	w zakresie dostawy poz. 55
60	Obieg grzewczy II	
64	Rozdzielacz obiegu grzewczego Divicon jako zestaw konstrukcyjny złożony z następujących elementów:	patrz cennik Viessmann
62	Pompa obiegu grzewczego HKP M3 (obieg grzewczy II)	w zakresie dostawy poz. 64
66	oraz Mieszacz 3-drogowy	w zakresie dostawy poz. 64
65	Zestaw uzupełniający mieszacza do montażu w mieszaczu, złożony z następujących elementów:	7441 998
61	Czujnik temperatury wody na zasilaniu jako kontaktowy czujnik temperatury VTS M3 (obieg grzewczy II)	w zakresie dostawy poz. 65
63	Silnik mieszacza M3	w zakresie dostawy poz. 65
70	Obieg grzewczy III	
74	Rozdzielacz obiegu grzewczego Divicon jako zestaw konstrukcyjny złożony z następujących elementów:	patrz cennik Viessmann
72	Pompa obiegu grzewczego HKP M2 (obieg grzewczy III)	w zakresie dostawy poz. 74
76	oraz Mieszacz 3-drogowy	w zakresie dostawy poz. 74
75	Zestaw uzupełniający mieszacza do montażu w mieszaczu, złożony z następujących elementów:	7441 998
71	Czujnik temperatury wody na zasilaniu jako kontaktowy czujnik temperatury VTS M2 (obieg grzewczy III)	w zakresie dostawy poz. 75
73	Silnik mieszacza M2	w zakresie dostawy poz. 75

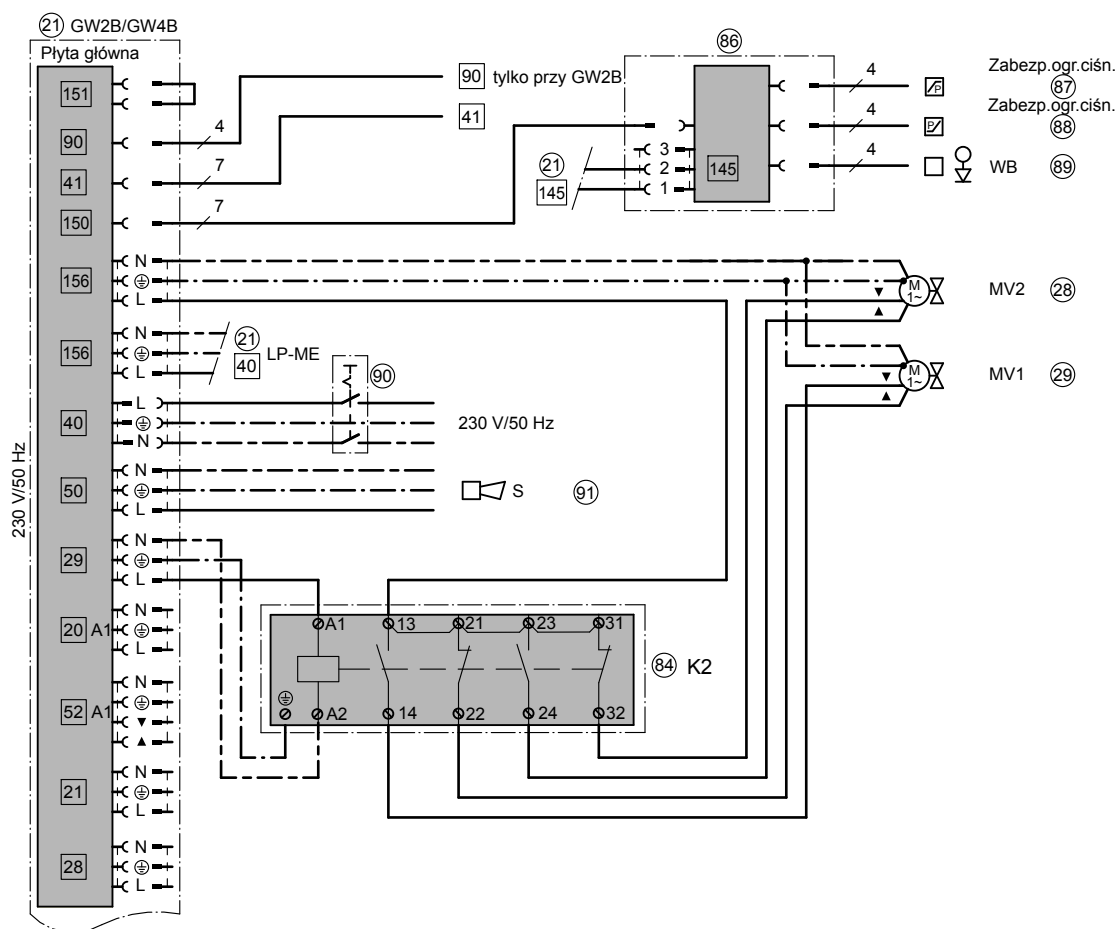
ID: 4800089_1410_01

Poz.	Nazwa	Nr zam.
	Wyposażenie dodatkowe	
77	Vitotrol 200A	Z008 341
78	Vitotrol 300A	Z008 342
	Alternatywa dla przewodowego modułu zdalnego sterowania Vitotrol 200A i 300A	
	Baza radiowa	Z011 413
	Vitotrol 200 RF	Z011 219
	Vitotrol 300 RF z podstawką	Z011 410
	Vitotrol 300 RF do montażu ściennego	Z011 412
	Bezprzewodowy czujnik temperatury zewnętrznej	7455 213
	Bezprzewodowy wzmacniacz	7456 538
79	Vitotrol 350	7453 166
80	Mały rozdzielacz z armaturą zabezpieczającą	7143 783
81	Przeponowe naczynie zbiorcze MAG	patrz cennik Viessmann
84	Stycznik pomocniczy K2	7814 681
86	Adapter wtykowy do zewnętrznych urządzeń zabezpieczających	7164 404
87	Ogranicznik ciśnienia minimalnego SDB	7438 030
88	Ogranicznik ciśnienia maksymalnego SDB	7438 025
89	Ogranicznik poziomu wody (zabezpieczenie przed brakiem wody) WB	patrz cennik Viessmann
90	Wyłącznik zasilania	w zakresie obowiązków inwestora
91	Urządzenie do zbiorczego zgłaszania usterek	w zakresie obowiązków inwestora
93	Zestaw uzupełniający EA1	7452 091
94	Zbiorcze zgłaszanie usterek	w zakresie obowiązków inwestora
95	Zewnętrzna wartość wymagana 0 do 10 V (wymagany zestaw uzupełniający EA1)	w zakresie obowiązków inwestora
96	DE 1-3	w zakresie obowiązków inwestora
97	Odbiornik sygnałów radiowych	7450 563
100	Rozdzielacz magistrali KM	7415 028
	Przełączanie z zewnątrz:	
101	– Blokowanie z zewnątrz	w zakresie obowiązków inwestora
102	– Zapotrzebowanie z zewnątrz	w zakresie obowiązków inwestora
103	– Przełączanie programu roboczego z zewnątrz (tylko w przypadku eksploatacji sterowanej pogodowo)	w zakresie obowiązków inwestora
104	zewn. mieszacz zamk.	w zakresie obowiązków inwestora
	Odbiorniki magistrali KM:	
106	– Vitotrol 200A, 300A	patrz cennik Viessmann
108	Vitocom 300 LAN3	Z011 394

Schemat instalacji elektrycznej

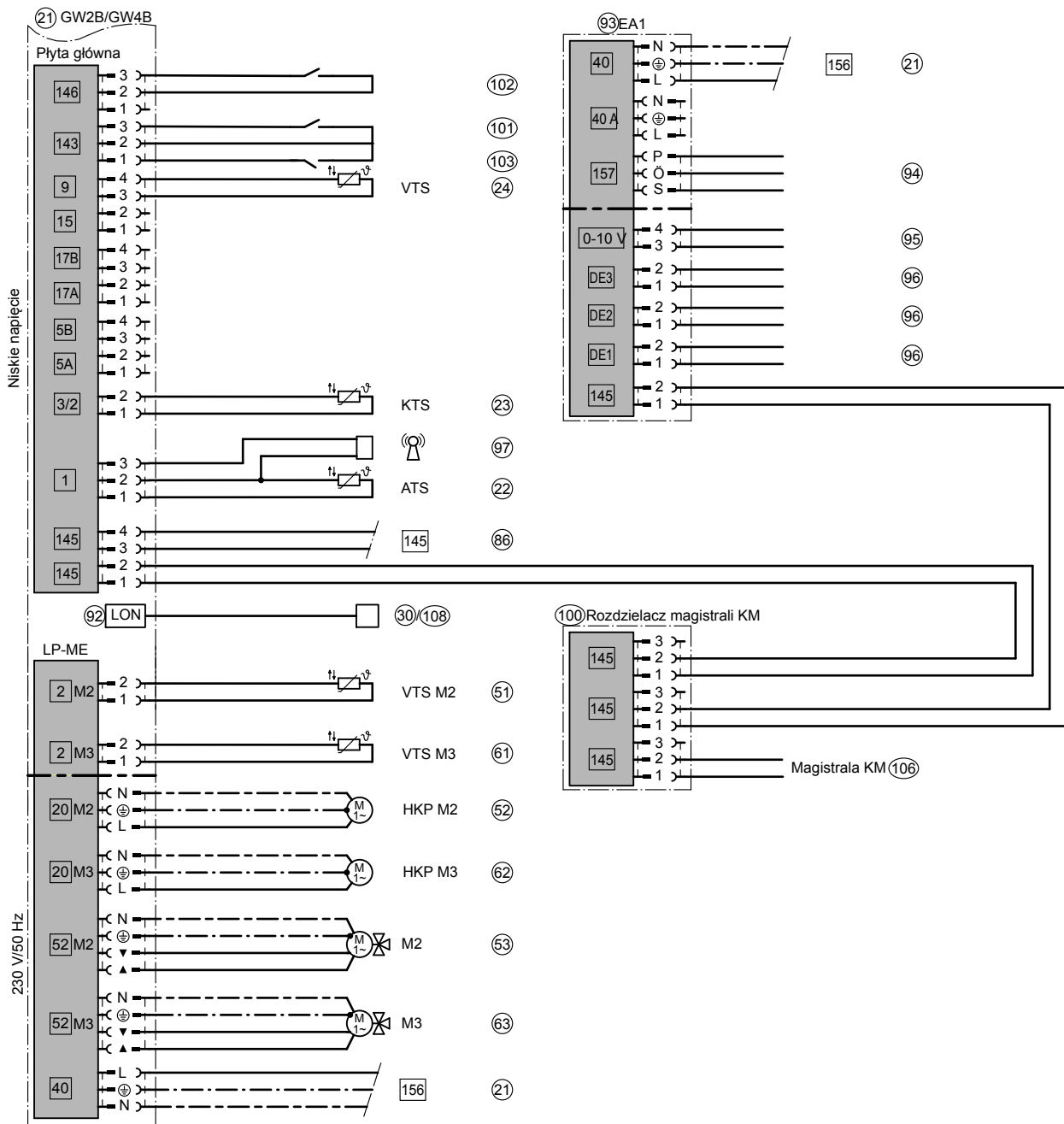


ID: 4800089_1410_01

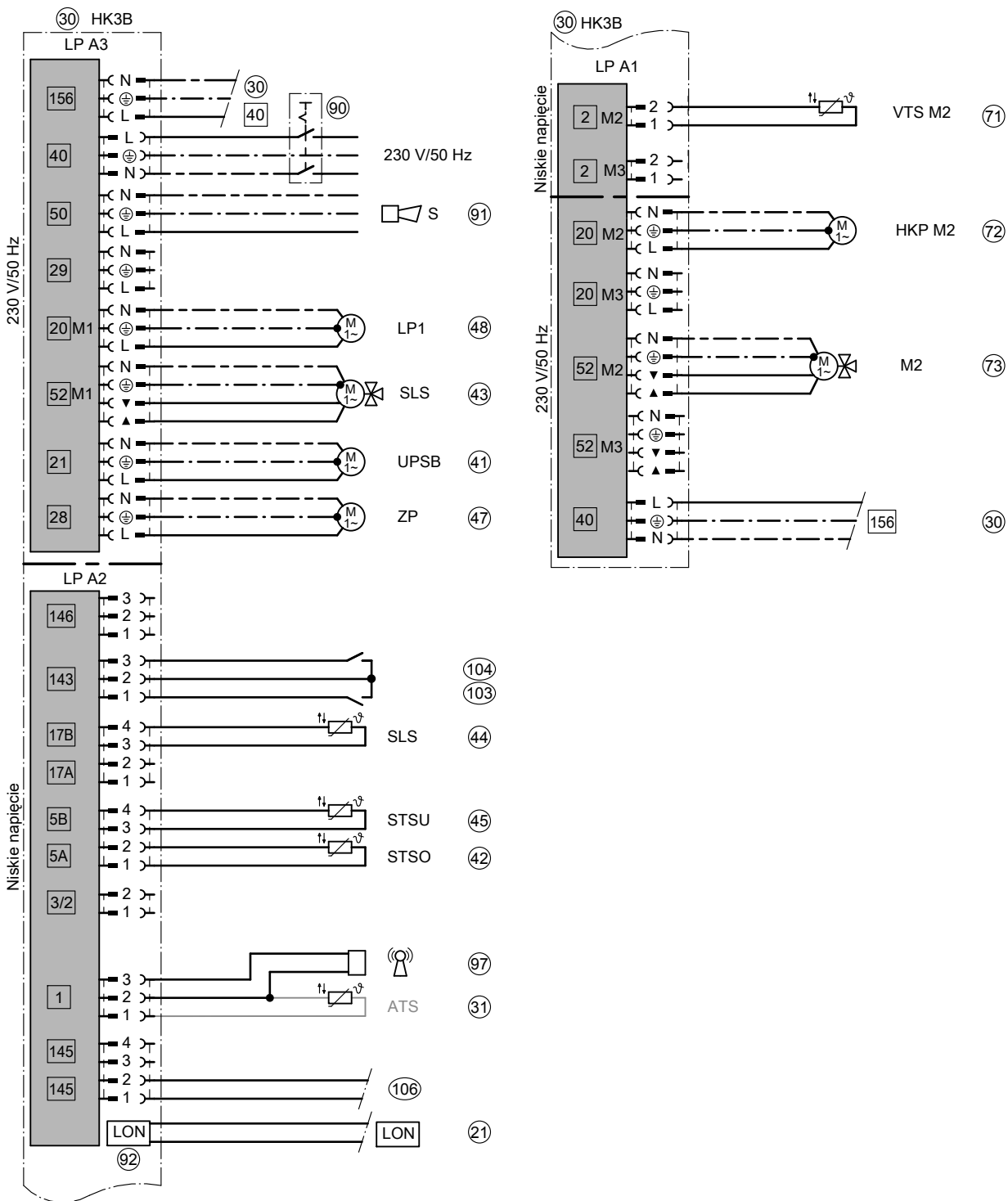


ID: 4800089_1410_01

3

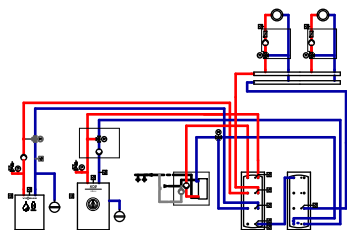


ID: 4800089_1410_01



3

4. Vitoligno 300-H z zasobnikiem buforowym wody grzewczej, dwoma obiegami grzewczymi z mieszaczem, podwyższaniem temperatury wody na powrocie, kotłem niskotemperaturowym lub kondensacyjnym, Vitotrans 353



ID: 4800090_1410_01

Zakres zastosowania

Instalacja grzewcza z kotłem na paliwo stałe, kotłem kondensacyjnym, kilkoma obiegami grzewczymi z mieszaczem 3-drogowym, zasobnikiem buforowym wody grzewczej i modułem świeżej wody

- Dla obciążenia podstawowego: Vitoligno 300-H
- Dla obciążenia szczytowego: Kocioł niskotemperaturowy lub kondensacyjny

Podstawowe podzespoły

- Vitoligno 300-H
- Regulator obiegu kotła Ecotronic
- Podwyższanie temperatury wody na powrocie
- Zasobnik buforowy wody grzewczej
- Moduł świeżej wody Vitotrans 353
- Kocioł niskotemperaturowy lub kondensacyjny
- Vitotronic 300, typ GW2B/GW4B

Opis działania

Vitoligno 300-H ① jest wyłączany, gdy temperatura na zasilaniu instalacji rejestrowana przez czujnik temperatury w podgrzewaczu buforowym ⑧ (Uwaga, czujnik w zasobniku buforowym wody grzewczej zaprogramować na wartości średnie) spadnie poniżej wartości wymaganej. Następnie woda w kotle zostaje podgrzana do wymaganej temperatury. Pompa obiegu kotła ⑬ tłoczy cały strumień objętościowy Vitoligno 300-H ① o stałej temperaturze na zasilaniu do zasobników buforowych wody grzewczej ⑰. Zasobniki buforowe wody grzewczej ⑰ są wbudowane na powrocie do instalacji, cały przepływ objętościowy instalacji przechodzi przez zasobniki buforowe wody grzewczej.

Vitoligno 300-H zostaje wyłączony, gdy na czujniku temperatury w podgrzewaczu buforowym ⑨ osiągnięta zostanie ustawiona wartość temperatury.

Podwyższanie temperatury wody na powrocie

Vitoligno 300-H ① wymaga minimalnej temperatury na powrocie. Przy włączonej pompie obiegu kotła ⑬ wraz ze wzrostem temperatury wody na powrocie zawór podwyższania temperatury wody na powrocie ⑫ otwiera drogę z obiegu powrotnego ogrzewania do kotła Vitoligno 300-H ①, równocześnie zamykając drogę z obiegu zasilającego kocioł do obiegu powrotnego (obejście).

Eksplatacja grzewcza za pomocą zasobników buforowych wody grzewczej (pobór ciepła z zasobnika buforowego)

Ciepło potrzebne do podgrzania obiegów grzewczych pobierane jest za pomocą pomp obiegów grzewczych z zasobników buforowych wody grzewczej ⑰/⑱.

Regulator obiegu grzewczego z mieszaczem

Vitotronic ⑳ przejmuje regulację obiegu grzewczego. Wartość wymagana temperatury na zasilaniu każdego obiegu grzewczego określana jest na podstawie następujących parametrów: Temperatura zewnętrzna, wartość wymagana temperatury pomieszczenia, tryb pracy i krzywa grzewcza. Regulacja temperatury wody na zasilaniu obiegów mieszaczy ⑤/⑥ następuje poprzez stopniowe otwieranie lub zamykanie mieszaczy ③/④.

Tryb grzewczy wykonywany przez kocioł niskotemperaturowy lub kondensacyjny

Vitotronic ⑳ kotła ⑳ określa wymagane temperatury zadane, które mają zostać osiągnięte na czujnik temperatury w podgrzewaczu buforowym ⑳. Jak tylko podstawowy kocioł grzewczy ① nie jest już w stanie utrzymać temperatury wody w podgrzewaczu buforowym na wymaganym poziomie, włącza się kocioł obciążenia szczytowego ⑳ i ogrzewa wodę w zasobniku buforowym wody grzewczej w strefie czujnika ⑳ do wartości zadanej.

Podgrzew wody użytkowej przez moduł świeżej wody

Moduł świeżej wody ④④ jest zasilany energią przez zasobnik buforowy wody grzewczej ⑰.

Podczas podgrzewu woda użytkowa jest prowadzona przez wymiennik ciepła na zasadzie przepływu przeciwrównoległego. Tam pompa ładująca pompuje po stronie pierwotnej wodę grzewczą, która po stronie wtórnej ogrzewa wodę użytkową.

Za pośrednictwem 3-drogowego zaworu przełącznego ④③ woda powrotna jest optymalnie rozdzielana na warstwy w zasobnikach buforowych wody grzewczej ⑰.

Podgrzew wody użytkowej wykonywany przez kocioł niskotemperaturowy lub kondensacyjny

Vitotronic ⑳ kotła ⑳ określa wymagane temperatury zadane do podgrzewu wody użytkowej, które mają zostać osiągnięte na czujnik temperatury w podgrzewaczu buforowym ⑳. Jak tylko kocioł obciążenia szczytowego ① nie jest już w stanie utrzymać temperatury wody w podgrzewaczu buforowym na wymaganym poziomie, włącza się podstawowy kocioł grzewczy ⑳ i ogrzewa wodę w zasobniku buforowym wody grzewczej w strefie czujnika ⑳ do wartości zadanej.

Wskazówka

Przyłącza i czujniki muszą zostać dostosowane do wymaganej pojemności bufora do podgrzewu wody użytkowej!

Wskazówka

Schemat ten stanowi jedynie ogólny przykład instalacji! W przypadku projektowania konkretnych instalacji proszę zapoznać się z odpowiednią dokumentacją projektową!

ID: 4800090_1410_01

Adres serwisowy Vitotronic 300, typ GW2B/GW4B, ②①/kodowanie 2

Grupa	Kodowanie	Funkcja
„Ogólne”	„00 : 8”	Dwa obiegi grzewcze z mieszaczem M2 (obieg grzewczy 2) i M3 (obieg grzewczy 3), z podgrzewem wody użytkowej.
	„4d : 2”	Pompa obiegu kotła
	„52 : 1”	Z czujnikiem temperatury wody na zasilaniu sprzęgła hydraulicznego
	„53 : 1”	Ze sprzęgłem hydraulicznym, pompa obiegu kotła zostaje włączona, gdy pracuje palnik
„Kocioł”	„02 : ?”	Ustawianie typu palnika (patrz IM/IS)
	„0A : ?”	Moc podstawowa palnika (patrz IM/IS)
	„15 : ?”	Czas pracy nastawnika (patrz IM/IS)
	„0C : 1”	Stała regulacja temperatury wody na powrocie (w przypadku kotłów niskotemperaturowych)

Adres serwisowy Ecotronic, ②/kodowanie 1

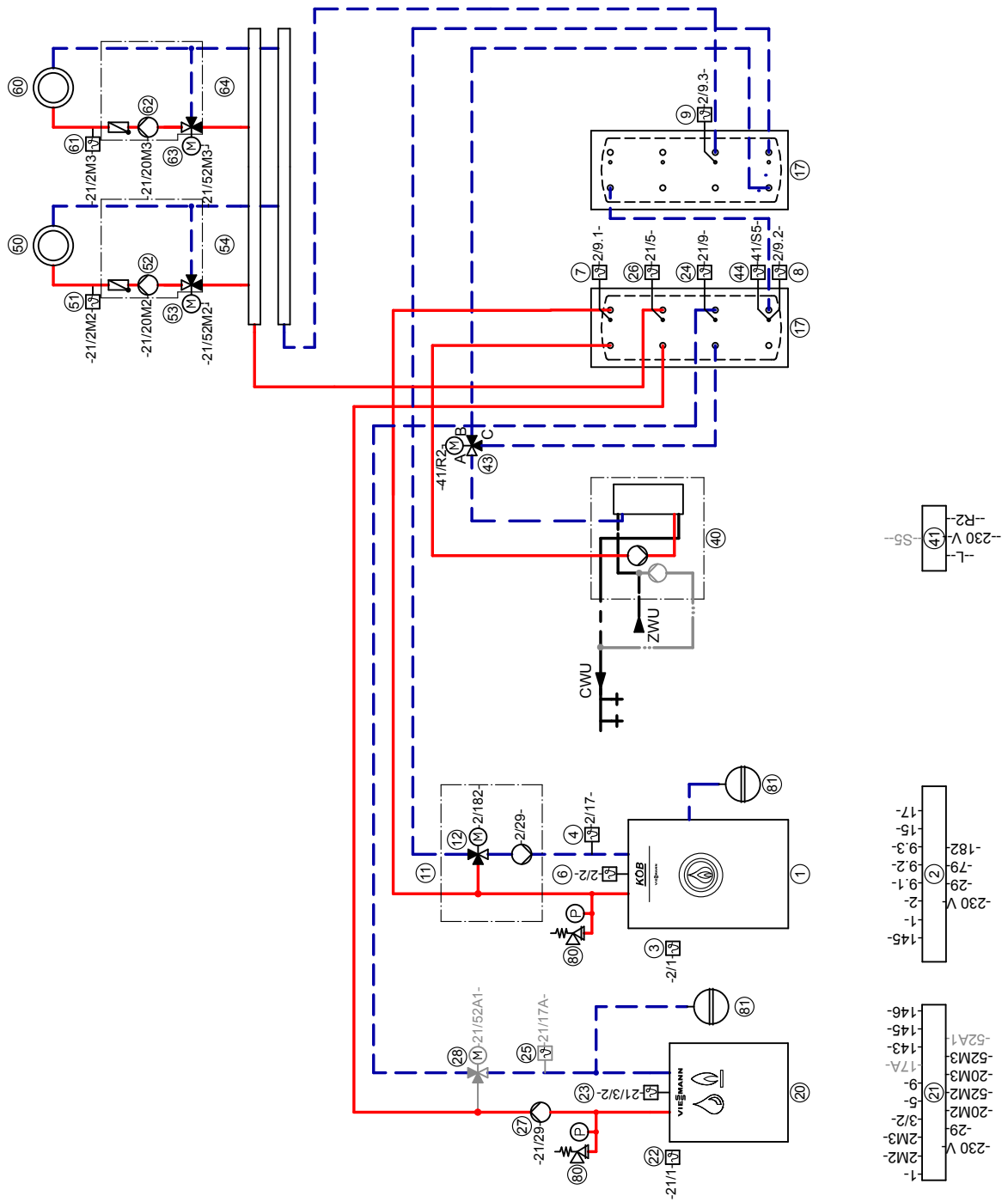
Grupa	Kodowanie	Funkcja
„Sprzęt”	„06 : 1”	Ustawia typ bufora (bufor uniwersalny)
„Ogólne”	„91 : 80”	Minimalna temperatura na czujniku temperatury w podgrzewaczu buforowym 1, na górze
„Kocioł”	„7b : 65”	Ustawia min. temperaturę na powrocie na 65°C
„Zbiornik buforowy”	„37 : 75”	Zasobnik buforowy wody grzewczej ładowany jest do osiągnięcia 75 C na czujniku 3 (zasobnik buforowy wody grzewczej na dole)
	„39 : 2”	Uruchomienie kotła, gdy czujnik temperatury w podgrzewaczu buforowym 2 na dole osiągnie wartość wymaganą

Ustawienia w menu Ecotronic, ② (Ekran podstawowy/menu)

Grupa	Kodowanie	Funkcja
„Temp. wody w kotle”	„85°C”	Ustawia temperaturę wody w kotle na 85 C
„min. wym. temp. systemu”	„75°C”	Ustawia minimalną, wymaganą temperaturę w systemie na 75 C

Adres serwisowy Vitotrans 353, ④①

Grupa	Kodowanie	Funkcja
„Cyrkulacja”	„Typ: Zapotrzebowanie”	Aktywacja pompy cyrkulacyjnej na określony czas przy impulsie poboru na czujniku przepływu objętościowego
	„Typ: Termiczny”	Aktywacja pompy cyrkulacyjnej w zależności od temp. na czujniku cyrkulacji
	„Typ: Termiczny + zapotrzebowanie”	Połączenie typów Termiczny + zapotrzebowanie
	„Typ: Czas trwania”	Pompa cyrkulacyjna jest stale włączona podczas udostępnionych czasów łączeniowych
„Cyrkulacja/rozdzielenie na warstwy na powrocie”	„Warstwowanie na powrocie: tak”	Funkcja aktywna
	„Rozdzielenie na warstwy na powrocie: Termostat”	Jeśli na czujniku cyrk. powr. (S4) zostanie przekroczona ustawiona temperatura → przełączenie R2
	„Rozdzielenie na warstwy na powrocie: Różnica”	Jeśli różnica temperatur między czujnikiem cyrk. powr. (S4) a czujnikiem temperatury wody na powrocie S5 (opcja) przekroczy zdefiniowaną wartość → przełączenie R2



Wskazówka: niniejszy schemat jest przykładem podstawowej instalacji bez urządzeń odcinających i zabezpieczających. Nie zastępuje on fachowego projektu w miejscu montażu.

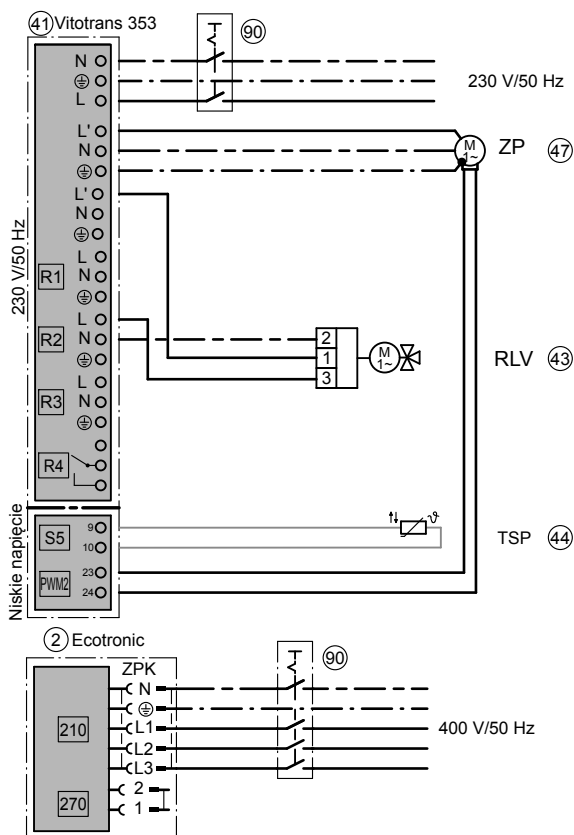
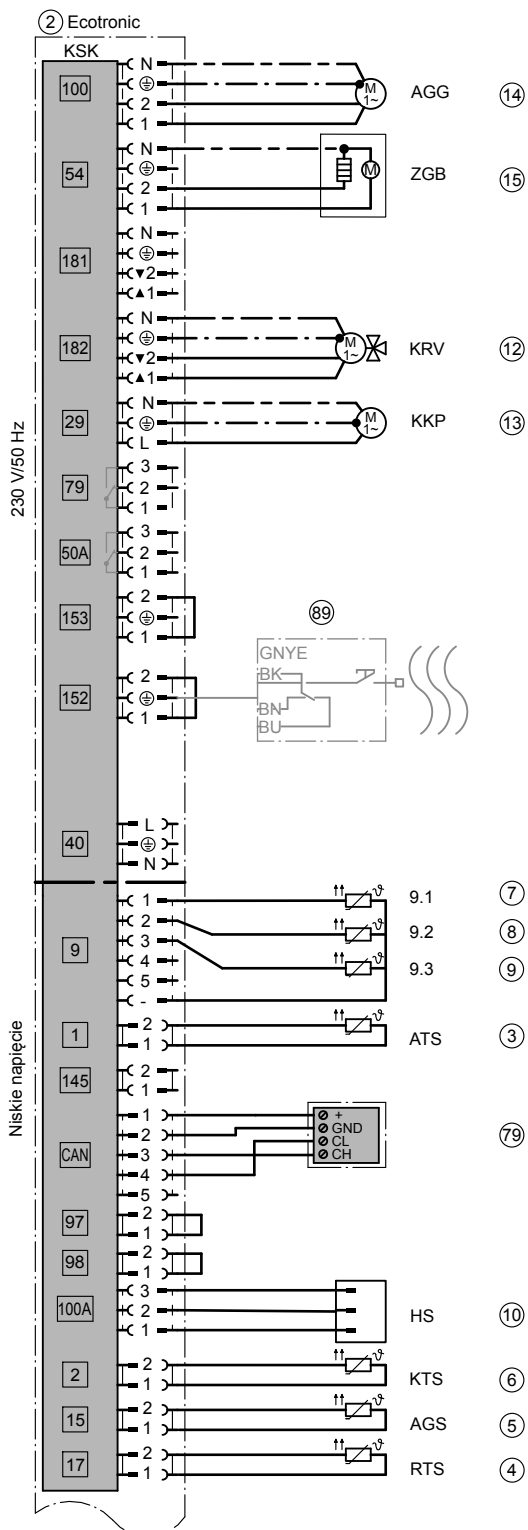
Wymagane urządzenia

ID: 4800090_1410_01		
Poz.	Nazwa	Nr zam.
	Wytwornica ciepła 1	
①	Vitoligno 300-H	patrz cennik Viessmann
②	Regulator obiegu kotła Ecotronic	w zakresie dostawy poz. 1
③	Czujnik temperatury zewnętrznej ATS	w zakresie dostawy poz. 1
④	Czujnik temperatury wody na powrocie RTS	w zakresie dostawy poz. 1
⑤	Czujnik temperatury spalin	w zakresie dostawy poz. 1
⑥	Czujnik temperatury wody w kotle KTS	w zakresie dostawy poz. 1
⑩	Czujnik Halla	w zakresie dostawy poz. 1
⑪	Elektryczne podwyższanie temperatury wody na powrocie złożone z:	ZK01 532
⑫	Zawór do podwyższania temperatury wody na powrocie KRV	w zakresie dostawy poz. 11
⑬	Pompa obiegu kotła KKP	w zakresie dostawy poz. 11
⑭	Wentylator spalin AGG (wstępnie zmontowany i podłączony)	w zakresie dostawy poz. 1
⑮	Urządzenie zapłonowe	w zakresie dostawy poz. 1
⑯	Termiczny zawór bezpieczeństwa	w zakresie dostawy poz. 1
	Wytwornica ciepła 2	
⑳	Kocioł niskotemperaturowy lub kondensacyjny z	patrz cennik Viessmann
㉑	regulatorem obiegu kotła Vitotronic 300, typ GW2B lub GW4B	patrz cennik Viessmann
㉒	Czujnik temperatury zewnętrznej ATS	w zakresie dostawy poz. 21
㉓	Czujnik temperatury wody w kotle KTS	w zakresie dostawy poz. 21
㉔	Czujnik w zasobniku buforowym wody grzewczej (sprzęgło hydrauliczne)	7438 702
㉕	Czujnik temperatury wody na powrocie RTS T1	7426 463
	Wersja jako kontaktowy czujnik temperatury albo	
	Zanurzeniowy czujnik temperatury	7438 702
㉖	Czujnik temperatury wody w podgrzewaczu STS	w zakresie dostawy poz. 21
㉗	Pompa obiegu kotła KKP	patrz cennik Viessmann
㉘	Zawór do podwyższania temperatury wody na powrocie KRV (dot. tylko kotłów niskotemperaturowych)	patrz cennik Viessmann
㉙	Czujnik temperatury spalin	7452 531
	Podgrzew wody użytkowej przez moduł świeżej wody	
④①	Moduł świeżej wody do montażu ściennego Vitotrans 353, typ PBS o poborze do 25 l/min albo	Z012 820
④①	Moduł świeżej wody do montażu ściennego Vitotrans 353, typ PBM o poborze do 48 l/min albo	Z012 821
④①	Moduł świeżej wody do montażu ściennego Vitotrans 353, typ PBL o poborze do 68 l/min	Z012 822
④①	Zintegrowany regulator	w zakresie dostawy poz. 40
④②	Zestaw do cyrkulacji (typ PBS / PBM)	patrz cennik Viessmann
④③	Zestaw rozdzielczy powrotu w formie 3-drogowego zaworu przełącznego (typ PBS / PBM)	patrz cennik Viessmann
④④	Zanurzeniowy czujnik temperatury do sterowania warstwowaniem wody powrotnej przy opcjonalnej eksploatacji z temperaturą różnicową	ZK01 345
	Magazynowanie wody grzewczej	
⑦	Zasobnik buforowy wody grzewczej	patrz cennik Viessmann
⑧	Czujnik temperatury wody w podgrzewaczu buforowym PTS	ZK01 320
⑧	Czujnik temperatury wody w podgrzewaczu buforowym PTS	w zakresie dostawy poz. 7
⑨	Czujnik temperatury wody w podgrzewaczu buforowym PTS	w zakresie dostawy poz. 7
	Obieg grzewczy I	
⑤④	Rozdzielacz obiegu grzewczego Divicon jako zestaw konstrukcyjny złożony z następujących elementów:	patrz cennik Viessmann
⑤②	Pompa obiegu grzewczego HKP M1 (obieg grzewczy I)	w zakresie dostawy poz. 54
	oraz	
⑤⑥	Mieszacz 3-drogowy	w zakresie dostawy poz. 54
⑤⑤	Zestaw uzupełniający mieszacza do montażu w mieszaczu, złożony z następujących elementów:	7441 998
⑤①	Czujnik temperatury wody na zasilaniu jako kontaktowy czujnik temperatury VTS M1 (obieg grzewczy I)	w zakresie dostawy poz. 55
⑤③	Silnik mieszacza M1	w zakresie dostawy poz. 55

ID: 4800090_1410_01

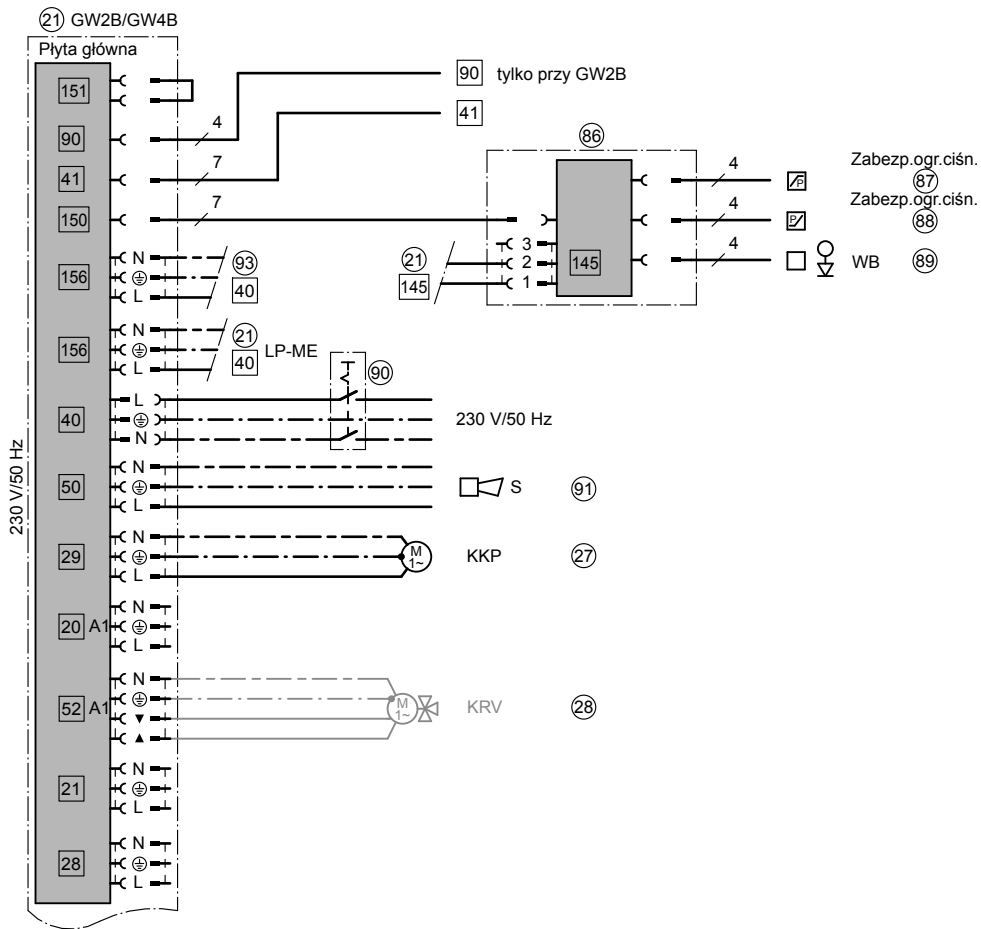
Poz.	Nazwa	Nr zam.
60	Obieg grzewczy II	
64	Rozdzielacz obiegu grzewczego Divicon jako zestaw konstrukcyjny złożony z następujących elementów:	patrz cennik Viessmann
62	Pompa obiegu grzewczego HKP M2 (obieg grzewczy II)	w zakresie dostawy poz. 64
66	Mieszacz 3-drogowy	w zakresie dostawy poz. 64
65	Zestaw uzupełniający mieszacza do montażu w mieszaczu, złożony z następujących elementów:	7441 998
61	Czujnik temperatury wody na zasilaniu jako kontaktowy czujnik temperatury VTS M2 (obieg grzewczy II)	w zakresie dostawy poz. 65
63	Silnik mieszacza M2	w zakresie dostawy poz. 65
	Wyposażenie dodatkowe (akcesoria)	
77	Vitotrol 200A	Z008 341
78	Vitotrol 300A	Z008 342
	Alternatywa dla przewodowego modułu zdalnego sterowania Vitotrol 200A i 300A	
	Baza radiowa	Z011 413
	Vitotrol 200 RF	Z011 219
	Vitotrol 300 RF z podstawką	Z011 410
	Vitotrol 300 RF do montażu ściennego	Z011 412
	Bezprzewodowy czujnik temperatury zewnętrznej	7455 213
	Bezprzewodowy wzmacniacz	7456 538
79	Vitotrol 350	7453 166
80	Mały rozdzielacz z armaturą zabezpieczającą	7143 783
81	Przeponowe naczynie zbiorcze MAG	patrz cennik Viessmann
86	Adapter wtykowy do zewnętrznych urządzeń zabezpieczających	7164 404
87	Ogranicznik ciśnienia minimalnego SDB	7438 030
88	Ogranicznik ciśnienia maksymalnego SDB	7438 025
89	Ogranicznik poziomu wody (zabezpieczenie przed brakiem wody) WB	9529 050
90	Wyłącznik zasilania	w zakresie obowiązków inwestora
91	Urządzenie do zbiorczego zgłaszania usterek	w zakresie obowiązków inwestora
92	Moduł komunikacyjny LON	patrz cennik Viessmann
93	Zestaw uzupełniający EA1	7452 091
94	Zbiorcze zgłaszanie usterek	w zakresie obowiązków inwestora
95	Zewnętrzna wartość wymagana 0 do 10 V (wymagany zestaw uzupełniający EA1)	w zakresie obowiązków inwestora
96	DE 1-3	w zakresie obowiązków inwestora
97	Odbiornik sygnałów radiowych	7450 563
100	Rozdzielacz magistrali KM	7415 028
	Przełączanie z zewnątrz:	w zakresie obowiązków inwestora
101	– Blokowanie z zewnątrz	w zakresie obowiązków inwestora
102	– Zapotrzebowanie z zewnątrz	w zakresie obowiązków inwestora
103	– Przełączanie programu roboczego z zewnątrz (tylko w przypadku eksploatacji sterowanej pogodowo)	w zakresie obowiązków inwestora
	Odbiorniki magistrali KM:	w zakresie obowiązków inwestora
106	– Vitotrol 200A, 300A	patrz cennik Viessmann
108	Vitocom 300, typ LAN3 z modułem komunikacyjnym LON	Z011 399

Schemat instalacji elektrycznej

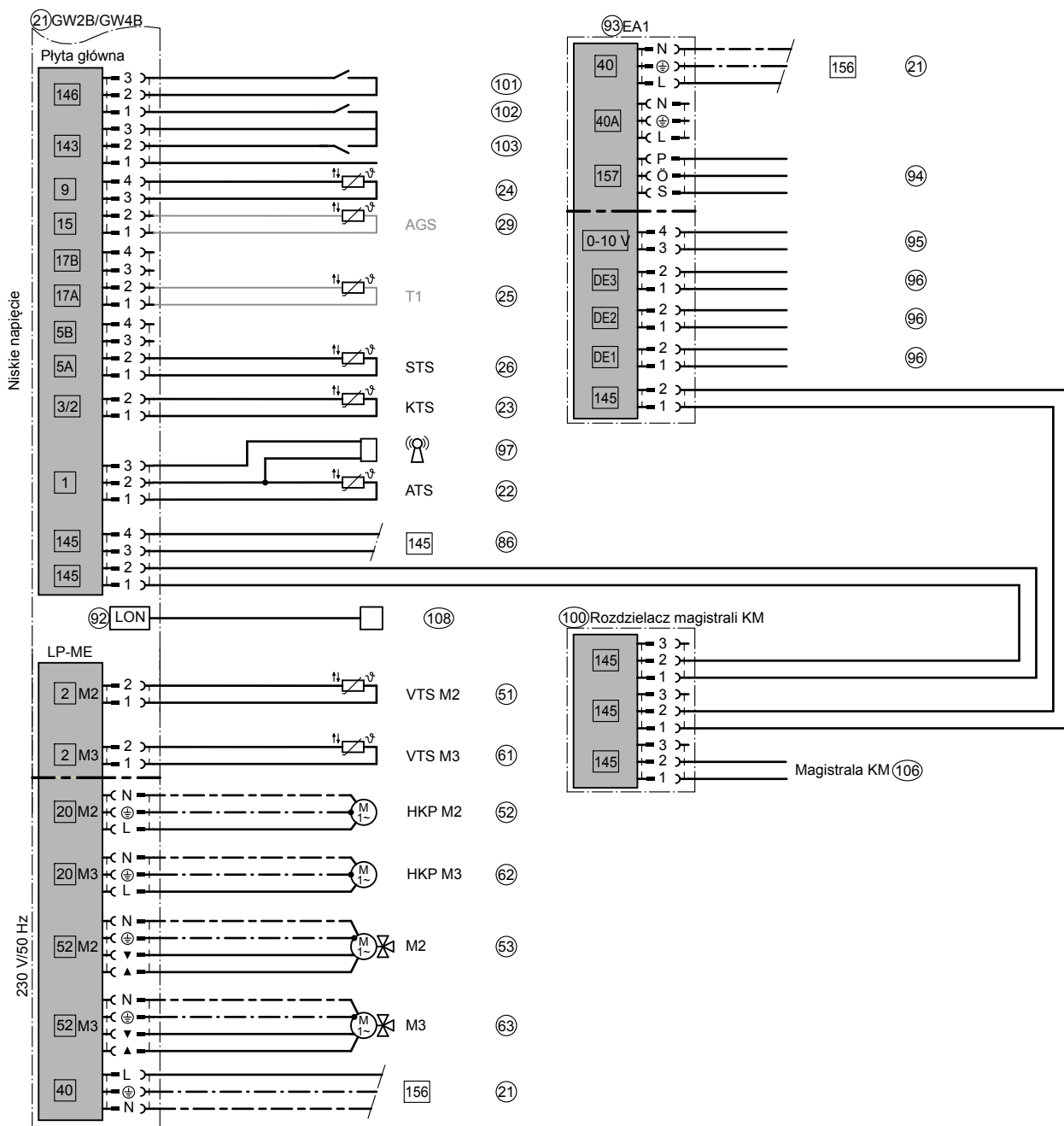


ID: 4800090_1410_01

4

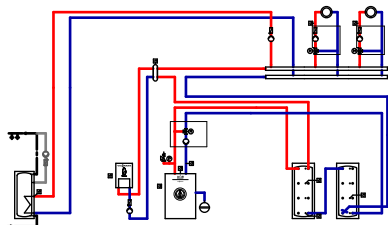


ID: 4800090_1410_01



ID: 4800090_1410_01

5. Vitoligno 300-H z zasobnikiem buforowym wody grzewczej, dwoma obiegami grzewczymi z mieszaczem, podgrzewem wody użytkowej z jednosystemowym pojemnościowym podgrzewaczem wody, podwyższaniem temperatury wody na powrocie, wiszącym kotłem gazowym i sprzęgłem hydraulicznym



ID: 4800091_1410_01

Zakres zastosowania

Instalacja grzewcza z kotłem na paliwo stałe, z kilkoma obiegami grzewczymi z mieszaczem 3-drogowym, zasobnikiem buforowym wody grzewczej i jednosystemowym podgrzewem wody użytkowej

- Dla obciążenia podstawowego: Vitoligno 300-H
- Dla obciążenia szczytowego: Kocioł gazowy ścienny

Podstawowe podzespoły

- Vitoligno 300-H
- Regulator obiegu kotła Ecotronic
- Podwyższanie temperatury wody na powrocie
- Zasobnik buforowy wody grzewczej
- Pojemnościowy podgrzewacz wody
- Wiszący kocioł gazowy
- Sprzęgło hydrauliczne

Opis działania

Vitoligno 300-H (1) jest włączany, gdy temperatura na zasilaniu instalacji rejestrowana przez czujnik temperatury w podgrzewaczu buforowym (7) spadnie poniżej wartości wymaganej. Następnie woda w kotle zostaje podgrzana do wymaganej temperatury. Pompa obiegu kotła (13) tłoczy cały strumień objętościowy Vitoligno 300-H (1) o stałej temperaturze na zasilaniu do zasobników buforowych wody grzewczej (17). Zasobniki buforowe wody grzewczej (17) są wbudowane na powrocie do instalacji, cały przepływ objętościowy instalacji przechodzi przez zasobniki buforowe wody grzewczej. Vitoligno 300-H (1) zostaje wyłączony, gdy na czujniku temperatury w podgrzewaczu buforowym (9) osiągnięta zostanie ustawiona wartość temperatury.

Podwyższanie temperatury wody na powrocie

Vitoligno 300-H (1) wymaga minimalnej temperatury na powrocie. Przy włączonej pompie obiegu kotła (13) wraz ze wzrostem temperatury wody na powrocie zawór podwyższania temperatury wody na powrocie (12) otwiera drogę z obiegu powrotnego ogrzewania do kotła Vitoligno 300-H (1), równocześnie zamykając drogę z obiegu zasilającego kocioł do obiegu powrotnego (obejście).

Eksploatacja grzewcza za pomocą zasobników buforowych wody grzewczej (pobór ciepła z zasobnika buforowego)

Ciepło potrzebne do podgrzania obiegów grzewczych pobierane jest za pomocą pomp obiegów grzewczych z zasobników buforowych wody grzewczej (17)/(63). Temperatury na zasilaniu regulowane są do wartości zadanej w sposób zależny od warunków pogodowych przez mieszacze 3-drogowe (53)/(63).

Regulator obiegu grzewczego z mieszaczem

Wartość wymagana temperatury na zasilaniu każdego obiegu grzewczego określana jest na podstawie następujących parametrów: Temperatura zewnętrzna, wartość wymagana temperatury pomieszczenia, tryb pracy i krzywa grzewcza. Regulacja temperatury wody na zasilaniu obiegów grzewczych (50)/(60) następuje poprzez stopniowe otwieranie lub zamykanie mieszaczy (53)/(63).

Tryb grzewczy z dodatkową wytwornicą ciepła

Jak tylko podstawowy kocioł grzewczy nie jest już w stanie utrzymać temperatury wody w podgrzewaczu buforowym na wymaganym poziomie, dodatkowa wytwornica ciepła zostaje odblokowana. Ogrzewa ona wtedy podłączone obiegi grzewcze (50)/(60) w zależności od warunków pogodowych za pośrednictwem sprzęgła hydraulicznego. Czasy łączeniowe, krzywe grzewcze itp. dodatkowej wytwornicy ciepła muszą zostać dostosowane do obiegów grzewczych kotła podstawowego.

Podgrzew wody użytkowej

Jeśli czujnik temperatury wody w podgrzewaczu (42) wskaże temperaturę niższą od ustawionej, pompa obiegu podgrzewacza (41) włącza się i pojemnościowy podgrzewacz wody (40) jest ogrzewany. Pompa obiegu podgrzewacza (41) pracuje do momentu, gdy czujnik temperatury wody w podgrzewaczu (42) wskaże wartość wymaganą temperatury ciepłej wody użytkowej.

Podgrzew wody użytkowej z dodatkową wytwornicą ciepła

Jak tylko podstawowy kocioł grzewczy (1) nie jest już w stanie utrzymać temperatury wody w podgrzewaczu buforowym na wymaganym poziomie, dodatkowa wytwornica ciepła (20) zostaje odblokowana. Równocześnie sygnał włączenia do pompy ładującej podgrzewacz (41) generuje podniesienie wartości wymaganej dla dodatkowej wytwornicy ciepła. Ta wspomaga przygotowanie wody użytkowej poprzez sprzęgło hydrauliczne do momentu, aż proces ten zostanie zakończony.

Wskazówka

Schemat ten stanowi jedynie ogólny przykład instalacji! W przypadku projektowania konkretnych instalacji proszę zapoznać się z odpowiednią dokumentacją projektową!

ID: 4800091_1410_01

Adres serwisowy Ecotronic, (2)/kodowanie 1

Grupa	Kodowanie	Funkcja
„Sprzęt”	„Obieg grzewczy1: Na kotle”	1. obieg grzewczy jest podłączony do HKK
	„Obieg grzewczy2: Na kotle”	2. obieg grzewczy jest podłączony do HKK
	„Ciepła woda: Na kotle”	Podgrzew wody użytkowej jest podłączony do HKK
	„Cyrkulacja: tak”	Do HKK jest podłączony jeden obieg cyrkulacji
„Dod. kocioł”	„Dod. kocioł”	Dostępny jest dodatkowy kocioł grzewczy
„Dod. wytwornica ciepła ”	D0: 0	Dodatkowa wytwornica ciepła nie ładuje zasobnika buforowego wody grzewczej

Vitoligno 300-H, typ HO1B, HO1C, poz. (21)/kodowanie 2

ID: 4800091_1410_01

„Ogólne”	„3A: 3”	Blokowanie palnika z zewnątrz
	„3b: 2”	Zapotrzebowanie z zewnątrz z wymaganą temperaturą wody na zasilaniu (patrz adres 9b)
	„9b: 70”	Wartość wymagana przy żądaniu z zewnątrz
	„51 : 1”	Wewnętrzna pompa obiegowa zostaje włączona, gdy palnik pracuje

Wskazówka

Czasy łączeniowe, krzywa grzewcza, poziom, wartość wymagana temperatury pomieszczenia dla obiegu grzewczego A1 (przy dodatkowej wytwarzni ciepła) muszą zostać dostosowane do obiegów grzewczych kotła podstawowego.

fachowego projektu w miejscu montażu.

Wymagane urządzenia

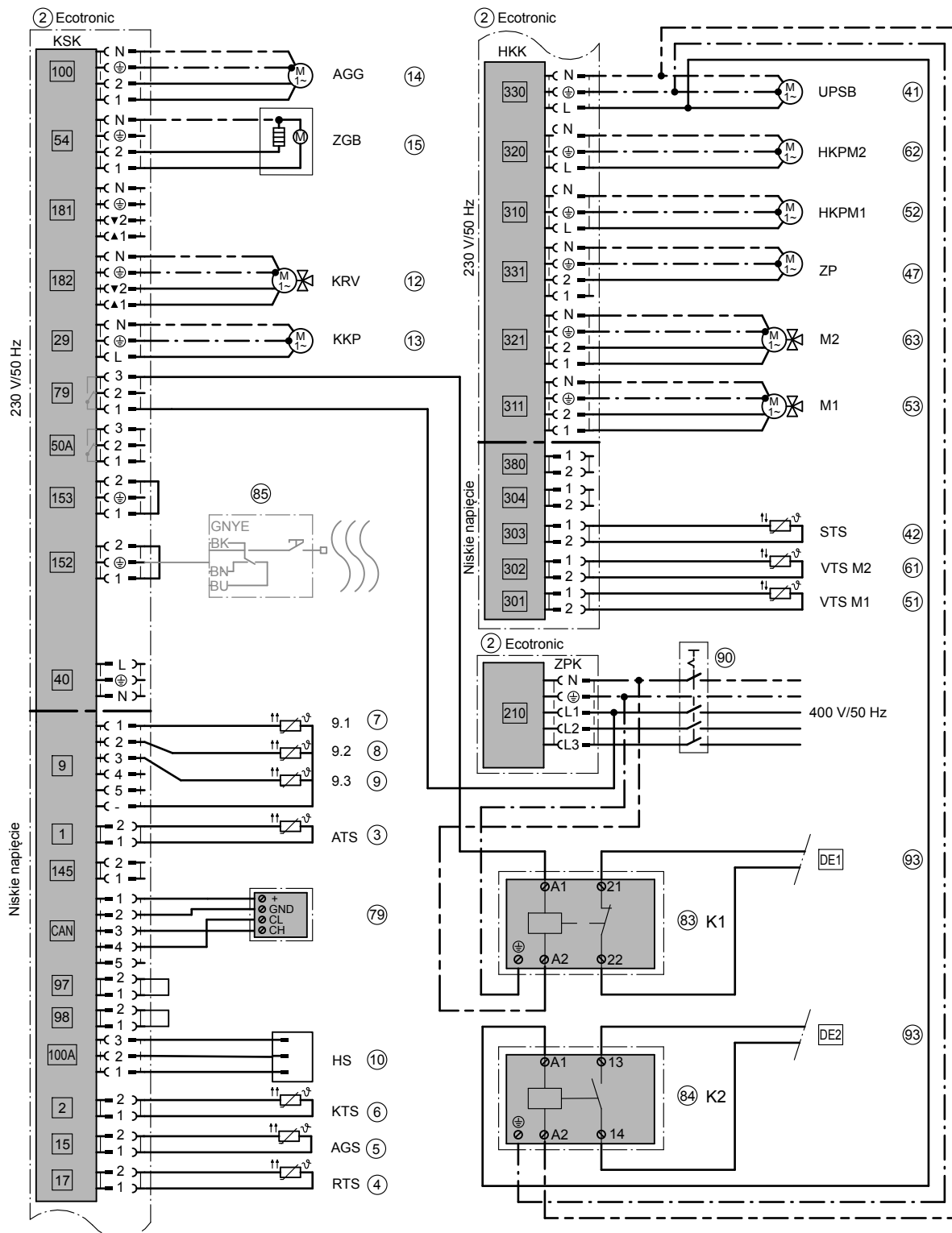
ID: 4800091_1410_01

Poz.	Nazwa	Nr zam.
	Wytwornica ciepła	
①	Vitoligno 300-H	patrz cennik Viessmann
②	Regulator obiegu kotła Ecotronic	w zakresie dostawy poz. 1
③	Czujnik temperatury zewnętrznej ATS	w zakresie dostawy poz. 1
④	Czujnik temperatury wody na powrocie RTS	w zakresie dostawy poz. 1
⑤	Czujnik temperatury spalin	w zakresie dostawy poz. 1
⑥	Czujnik temperatury wody w kotle KTS	w zakresie dostawy poz. 1
⑩	Czujnik Halla	w zakresie dostawy poz. 1
⑪	Elektryczne podwyższanie temperatury wody na powrocie złożone z:	ZK01 532
⑫	Zawór do podwyższania temperatury wody na powrocie KRV	w zakresie dostawy poz. 11
⑬	Pompa obiegu kotła KKP	w zakresie dostawy poz. 11
⑭	Wentylator spalin AGG (wstępnie zmontowany i podłączony)	w zakresie dostawy poz. 1
⑮	Urządzenie zapłonowe	w zakresie dostawy poz. 1
⑯	Termiczny zawór bezpieczeństwa	w zakresie dostawy poz. 1
	Kocioł gazowy ścienny	
⑳	Kocioł gazowy ścienny	patrz cennik Viessmann
㉑	Zintegrowany regulator Vitotronic 200, typ HO1B/HO1C	w zakresie dostawy poz. 20
㉒	Czujnik temperatury zewnętrznej	w zakresie dostawy poz. 20
㉔	Sprzęgło hydrauliczne	patrz cennik Viessmann
㉗	Pompa obiegu kotła	patrz cennik Viessmann
㉙	Zestaw uzupełniający EA1	7452 091
	Podgrzew wody użytkowej	
④①	Pojemnościowy podgrzewacz wody	patrz cennik Viessmann
④②	Pompa obiegowa podgrzewacza UPSB	patrz cennik Viessmann
④③	Czujnik temperatury wody w podgrzewaczu STS oraz	w zakresie dostawy poz. 1
④⑦	Tuleja zanurzeniowa ze stali szlachetnej (zbędna przy podgrzewaniu wody w podgrzewaczu Vitocell) Pompa cyrkulacyjna wody użytkowej ZP	7819 693 patrz cennik programu Vitoset
	Magazynowanie wody grzewczej	
①⑦	Zasobnik buforowy wody grzewczej	patrz cennik Viessmann
⑦	Czujnik temperatury wody w podgrzewaczu buforowym PTS	ZK01 320
⑧	Czujnik temperatury wody w podgrzewaczu buforowym PTS	w zakresie dostawy poz. 7
⑨	Czujnik temperatury wody w podgrzewaczu buforowym PTS	w zakresie dostawy poz. 7
	Obieg grzewczy I	
⑤④	Rozdzielacz obiegu grzewczego Divicon jako zestaw konstrukcyjny złożony z następujących elementów:	patrz cennik Viessmann
⑤②	Pompa obiegu grzewczego HKP M1 (obieg grzewczy I) oraz	w zakresie dostawy poz. 54
⑤⑥	Mieszacz 3-drogowy	w zakresie dostawy poz. 54
⑤⑤	Zestaw uzupełniający mieszacza do montażu w mieszaczu, złożony z następujących elementów:	ZK01270
⑤①	Czujnik temperatury wody na zasilaniu jako kontaktowy czujnik temperatury VTS M1 (obieg grzewczy I)	w zakresie dostawy poz. 55
⑤③	Silnik mieszacza M1	w zakresie dostawy poz. 55
	Obieg grzewczy II	
⑥①	Rozdzielacz obiegu grzewczego Divicon jako zestaw konstrukcyjny złożony z następujących elementów:	patrz cennik Viessmann
⑥②	Pompa obiegu grzewczego HKP M2 (obieg grzewczy II) oraz	w zakresie dostawy poz. 64
⑥⑥	Mieszacz 3-drogowy	w zakresie dostawy poz. 64
⑥⑤	Zestaw uzupełniający mieszacza do montażu w mieszaczu, złożony z następujących elementów:	ZK01270
⑥①	Czujnik temperatury wody na zasilaniu jako kontaktowy czujnik temperatury VTS M2 (obieg grzewczy II)	w zakresie dostawy poz. 65
⑥③	Silnik mieszacza M2	w zakresie dostawy poz. 65

ID: 4800091_1410_01

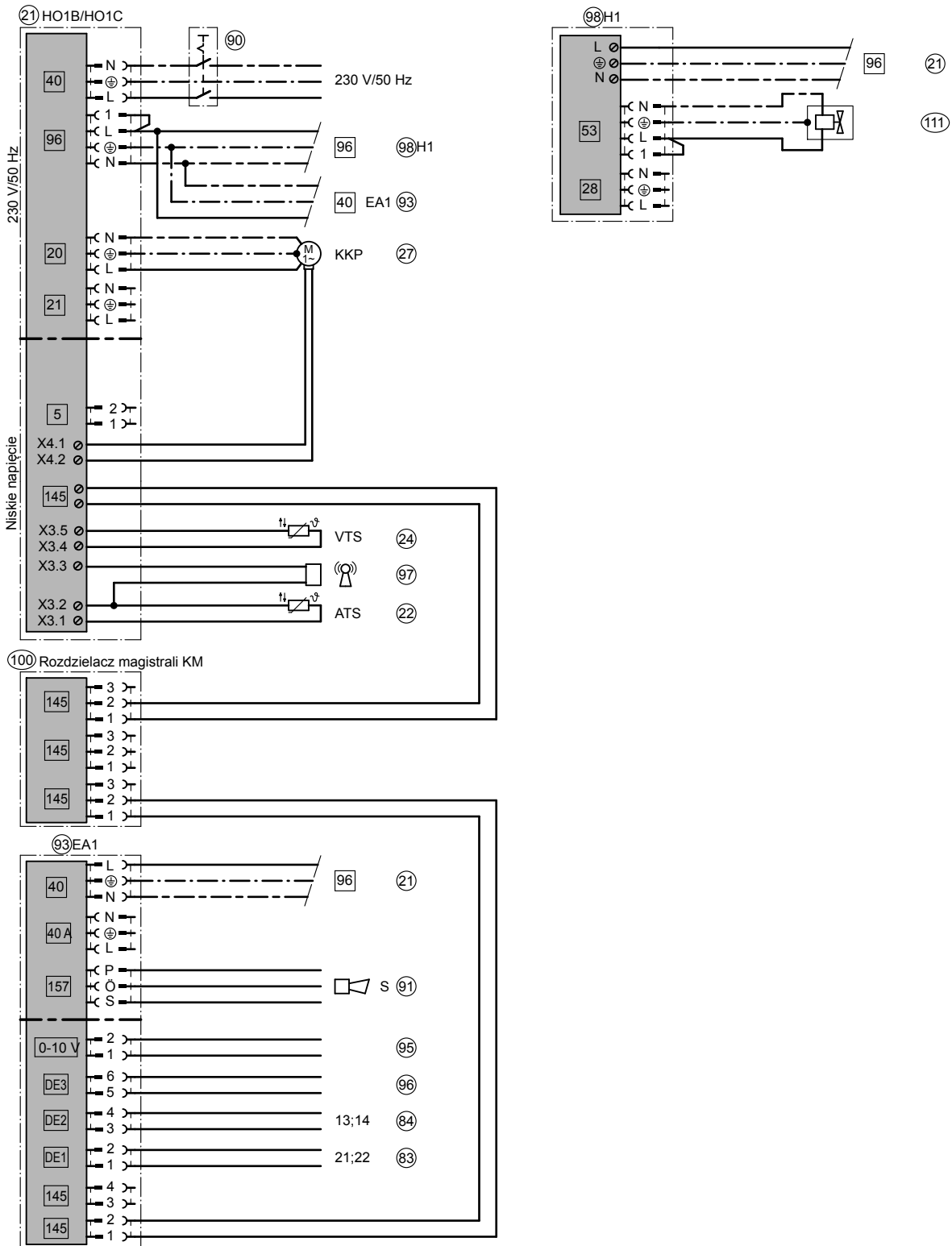
Poz.	Nazwa	Nr zam.
	Wyposażenie dodatkowe (akcesoria)	
77	Vitotrol 200A (maks. dwa moduły Vitotrol 200A na Ecotronic)	Z008 341
78	Vitotrol 300A (maks. jeden moduł Vitotrol 300A na Ecotronic)	Z012 688
79	Vitotrol 350	7453 166
80	Mały rozdzielacz z armaturą zabezpieczającą	7143 783
81	Przeponowe naczynie zbiorcze MAG	patrz cennik Viessmann
83	Stycznik pomocniczy K1	7814 681
84	Stycznik pomocniczy K2	7814 681
85	Ogranicznik poziomu wody (zabezpieczenie przed brakiem wody) WB	9529 050
90	Wyłącznik zasilania	w zakresie obowiązków inwestora
91	Urządzenie do zbiorczego zgłaszania usterek	w zakresie obowiązków inwestora
95	Zewnętrzna wartość wymagana 0-10 V (wymagany zestaw uzupełniający EA1)	w zakresie obowiązków inwestora
96	DE1-3	w zakresie obowiązków inwestora
98	Wewnętrzny zestaw uzupełniający H1	7498 513
100	Rozdzielacz magistrali KM	7415 028
111	Zewnętrzny elektromagnetyczny zawór bezpieczeństwa	w zakresie obowiązków inwestora

Schemat instalacji elektrycznej



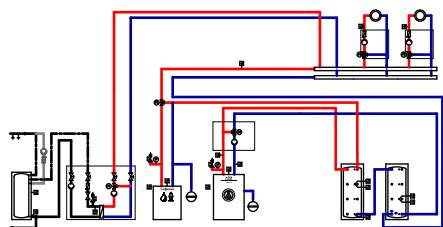
ID: 4800091_1410_01

5



ID: 4800091_1410_01

6. Vitoligno 300-H z zasobnikiem buforowym wody grzewczej, kotłem kondensacyjnym, regulatorem kaskadowym z 2 obiegami grzewczymi z mieszaczem i podgrzewem wody użytkowej przez Vitotrans 222



ID: 4800092_1410_01

Zakres zastosowania

Instalacja grzewcza z kotłem na paliwo stałe, z kilkoma obiegami grzewczymi z mieszaczem 3-drogowym, zasobnikiem buforowym wody grzewczej i jednosystemowym podgrzewem wody użytkowej

- Dla obciążenia podstawowego: Vitoligno 300-H
- Dla obciążenia szczytowego: Kocioł kondensacyjny Vitocrossal 200/300

Podstawowe podzespoły

- Vitoligno 300-H
- Regulator obiegu kotła Ecotronic
- Vitocrossal 200/300, z Vitotronic GC1C lub GC4C
- Vitotronic 300-K, typ MW3B
- Zasobnik buforowy wody grzewczej
- Pojemnościowy podgrzewacz wody

Opis działania

Vitoligno 300-H i kolejny kocioł są wyłączane i wyłączane przez Vitotronic 300-K, typ MW3B. W przypadku zapotrzebowania na ciepło w pierwszej kolejności uruchamiany jest kocioł Vitoligno 300-H. Jeśli moc nie jest wystarczająca, włączany jest kolejny kocioł.

Vitoligno 300-H zostaje włączony, jeśli temperatura na zasilaniu instalacji rejestrowana przez czujnik temperatury wody na zasilaniu (32) i czujnik temperatury w podgrzewaczu buforowym (33) spadnie poniżej dolnej wartości granicznej.

Pompa obiegu kotła (13) tłoczy cały strumień objętościowy Vitoligno 300-H (1) o stałej temperaturze na zasilaniu do zasobników buforowych wody grzewczej (17). Zasobniki buforowe wody grzewczej (17) są wbudowane na powrocie do instalacji, cały przepływ objętościowy instalacji przechodzi przez zasobniki buforowe wody grzewczej. Vitoligno 300-H zostaje wyłączony, gdy na czujniku temperatury w podgrzewaczu buforowym (34) osiągnięta zostanie ustawiona wartość temperatury.

Jeśli temperatura rejestrowana przez czujnik temperatury wody na zasilaniu instalacji (32) nie osiąga koniecznej wartości wymaganej, część przepływu objętościowego prowadzona jest za pomocą mieszacza 3-drogowego (28) przez kocioł grzewczy (20) i ogrzewana do wymaganej temperatury na zasilaniu instalacji.

Podwyższanie temperatury wody na powrocie

Vitoligno 300-H (1) wymaga minimalnej temperatury na powrocie. Przy włączonej pompie obiegu kotła (13) wraz ze wzrostem temperatury wody na powrocie zawór podwyższania temperatury wody na powrocie (12) otwiera drogę z obiegu powrotnego ogrzewania do kotła Vitoligno 300-H (1), równocześnie zamykając drogę z obiegu zasilającego kocioł do obiegu powrotnego (obejście).

Regulator obiegu grzewczego z mieszaczem

Wartość wymagana temperatury na zasilaniu każdego obiegu grzewczego określana jest na podstawie następujących parametrów:

Temperatura zewnętrzna, wartość wymagana temperatury pomieszczenia, tryb pracy i krzywa grzewcza.

Regulacja temperatury wody na zasilaniu obiegów mieszaczy (50)/(60) następuje poprzez stopniowe otwieranie lub zamykanie mieszaczy (53)/(63).

Podgrzew wody użytkowej w systemie ładowania podgrzewacza

System zasilania podgrzewacza sterowany jest przez Vitotronic 300-H, typ MW3B. Przy spadku temperatury rejestrowanej przez czujnik temperatury wody w podgrzewaczu (42) poniżej ustawionej wartości, włączona zostaje pompa pierwotna (48) w systemie ładowania. Zawór mieszający (43) zostaje otwarty, a pompa wtórna (41) pracuje najpierw cyklicznie. Jeśli wartość wymagana ciepłej wody użytkowej rejestrowana przez czujnik (44) zostanie przekroczona, pompa wtórna (41) przechodzi na pracę stałą. Zawór mieszający (43) reguluje wartość wymaganą temperatury ciepłej wody użytkowej po dodaniu przesunięcia na czujniku (44). Ładowanie zostaje zakończone, gdy wartość wymagana temperatury ciepłej wody użytkowej na czujniku (42) zostanie przekroczona, a na czujniku (45) osiągnięta zostanie wartość wymagana temperatury ciepłej wody użytkowej po odjęciu przesunięcia. Pompa wtórna (41) wykonuje jeszcze dobieg.

Wskazówka

Schemat ten stanowi jedynie ogólny przykład instalacji! W przypadku projektowania konkretnych instalacji proszę zapoznać się z odpowiednią dokumentacją projektową!

ID: 4800092_1410_01

Ustawienia zestawu uzupełniającego EA2, (35)

Grupa	Kodowanie	Funkcja
„Pokrętło w zestawie uzupełniającym EA2”	„1”	Ustawianie numeru użytkownika

Adres serwisowy Vitotronic 100, typ GC1C/GC4C, (21)/kodowanie 2

Grupa	Kodowanie	Funkcja
„Kocioł”	„01 : 2”	Instalacja wielokotłowa
	„07 : 2”	Bieżący numer kotła w instalacji wielokotłowej
	„02 : ?”	Typ palnika patrz IM/IS
	„0A : ?”	Moc podstawowa palnika patrz IM/IS
	„15 : ?”	Czas pracy nastawnika patrz IM/IS
„Ogólne”	„77 : 2”	Numer odbiornika LON

ID: 4800092_1410_01

Adres serwisowy Vitotronic 300-K, typ MW3B ³⁰/regulator systemu/kodowanie 2

Grupa	Kodowanie	Funkcja
„Układ kaskadowy”	„32 : 2”	Liczba podłączonych czujników temperatury w podgrzewaczu buforowym
	„35 : 2”	Liczba podłączonych wytwornic ciepła
„Ogólne”	„00 : 8”	Dwa obiegi grzewcze z mieszaczem M2 (obieg grzewczy 2) i M3 (obieg grzewczy 3), z podgrzewem wody użytkowej.
	„4C : 1”	Przyłącze pompy pierwotnej na wtyku 20A1
	„4E : 2”	Przyłącze silnika mieszacza 3-drogowego na wtyku 52A1
„Ciepła woda użytkowa”	„55 : 3”	Regulacja temperatury wody w podgrzewaczu w systemie zasilania podgrzewacza

Dodatkowo w przypadku Vitotrans 222 o mocy 240 kW

„Ciepła woda użytkowa”	„6A : 113”	W przypadku zestawu wymiennika ciepła Vitotrans 222 (240 kW) ustawić czas pracy 113 s
------------------------	------------	---

Adres serwisowy Vitotronic 300-K, typ MW3B ³⁰/wytwornica ciepła 1/kodowanie 2

Grupa	Kodowanie	Funkcja
„Wytwornica ciepła”	„41 : 2”	Typ wytwornicy ciepła BHKW (należy ustawić)
	„71 : 75”	Ograniczenie maksymalnej temperatury na zasilaniu

Adres serwisowy Vitotronic 300-K, typ MW3B ³⁰/wytwornica ciepła 2/kodowanie 2

Grupa	Kodowanie	Funkcja
„Wytwornica ciepła”	„0C : 6”	Regulator temperatury wody na zasilaniu instalacji
	„41 : 0”	Kocioł kondensacyjny

Adres serwisowy Ecotronic, ²/kodowanie 1

Grupa	Kodowanie	Funkcja
„Kocioł”	„4C : 1”	Jest zapotrzebowanie z zewnątrz
	„7b : 65”	Ustawia min. temperaturę na powrocie na 65°C
„Zbiornik buforowy”	„37 : 80”	Zbiornik buforowy ładowany jest do osiągnięcia 80°C na czujniku 3 (zbiornik buforowy na dole) (należy ustawić w taki sposób, aby Vitotronic MW3B sterował wyłączeniem)

Ustawienia w menu Ecotronic, ² (Ekran podstawowy/menu)

Grupa	Kodowanie	Funkcja
„Kocioł”	„Temp. wody w kotle: 85°C”	Ustawianie wymaganej temperatury wody w kotle (ustawienie 65 C - 87 C)
	„Min. wym. temp. systemu: 75°C”	Ustawienie minimalnej wymaganej temperatury w systemie grzewczym (ustawienie 20°C - 90°C)

fachowego projektu w miejscu montażu.

Wymagane urządzenia

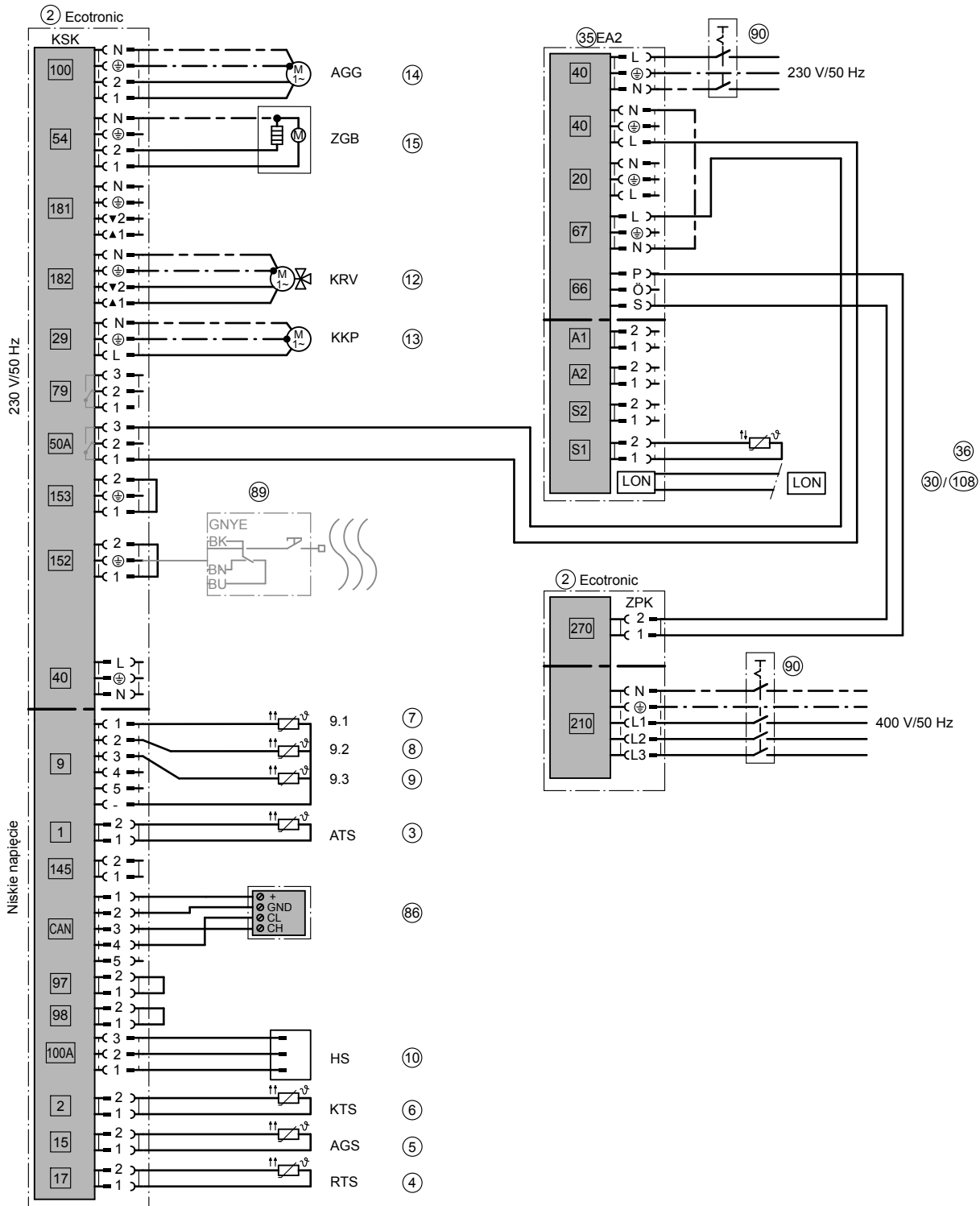
ID: 4800092_1410_01		
Poz.	Nazwa	Nr zam.
Wytwornica ciepła 1		
①	Vitoligno 300-H	patrz cennik Viessmann
②	Regulator obiegu kotła Ecotronic	w zakresie dostawy poz. 1
③	Czujnik temperatury zewnętrznej ATS	w zakresie dostawy poz. 1
④	Czujnik temperatury wody na powrocie RTS	w zakresie dostawy poz. 1
⑤	Czujnik temperatury spalin	w zakresie dostawy poz. 1
⑥	Czujnik temperatury wody w kotle KTS	w zakresie dostawy poz. 1
⑩	Czujnik Halla	w zakresie dostawy poz. 1
⑪	Elektryczne podwyższanie temperatury wody na powrocie złożone z:	ZK01 532
⑫	Zawór do podwyższania temperatury wody na powrocie KRV	w zakresie dostawy poz. 11
⑬	Pompa obiegu kotła KKP	w zakresie dostawy poz. 11
⑭	Wentylator spalin AGG (wstępnie zmontowany i podłączony)	w zakresie dostawy poz. 1
⑮	Urządzenie zapłonowe	w zakresie dostawy poz. 1
⑯	Termiczny zawór bezpieczeństwa	w zakresie dostawy poz. 1
⑳	EA2	Z012 481
㉑	Czujnik temperatury wody na zasilaniu wytwornicy ciepła 1	7438 702
Wytwornica ciepła 2		
㉒	Kocioł grzewczy Vitocrossal 200/300	patrz cennik Viessmann
㉓	Regulator obiegu kotła Vitotronic 100, typ GC1C	Z012 479
㉔	Regulator obiegu kotła Vitotronic 100, typ GC4C	Z012 480
㉕	Czujnik temperatury wody w kotle KTS	w zakresie dostawy poz. 21
㉖	Zawór do regulacji zasilania instalacji	patrz cennik Viessmann
㉗	Czujnik temperatury spalin	7452 531
㉘	Czujnik temperatury spalin do Vitocrossal CM2 (400-620 kW)	w zakresie dostawy poz. 20
㉙	Regulator systemu Vitotronic 300-K, typ MW3B	Z012 478
㉚	Czujnik temperatury zewnętrznej ATS	w zakresie dostawy poz. 30
㉛	Czujnik temperatury wody na zasilaniu instalacji – Kontaktowy czujnik temperatury albo – Zanurzeniowy czujnik temperatury Tuleja zanurzeniowa, dł. 100 mm/150 mm	7438 702 7816 035 / 7817 326
㉜	Czujnik temperatury T1 – Zanurzeniowy czujnik temperatury	7438 702
㉝	Czujnik temperatury T2 – Zanurzeniowy czujnik temperatury	7438 702
㉞	Vitotrans 222 (zestaw wymiennika ciepła)	patrz cennik Viessmann
㉟	Grupa mieszająca (dla regulatora Vitotrans 222)	patrz cennik Viessmann
㊱	Pompa pierwotna w systemie zasilania podgrzewacza	w zakresie dostawy poz. 49
㊲	Pompa wtórna w systemie zasilania podgrzewacza	w zakresie dostawy poz. 49
㊳	Czujnik temperatury zestawu Vitotrans 222	w zakresie dostawy poz. 43
㊴	Pojemnościowy podgrzewacz wody Vitocell 100-L	patrz cennik Viessmann
㊵	Czujnik temperatury wody w podgrzewaczu STS, dolny	W zakresie dostawy regulatora Vitotronic 300-K
㊶	Czujnik temperatury wody w podgrzewaczu STS, górny	w zakresie dostawy poz. 43
㊷	Pompa cyrkulacyjna wody użytkowej ZP	w zakresie obowiązków inwestora
Magazynowanie wody grzewczej		
㊸	Zasobnik buforowy wody grzewczej	patrz cennik Viessmann
㊹	Czujnik temperatury wody w podgrzewaczu buforowym PTS	ZK01 320
㊺	Czujnik temperatury wody w podgrzewaczu buforowym PTS	w zakresie dostawy poz. 7
㊻	Czujnik temperatury wody w podgrzewaczu buforowym PTS	w zakresie dostawy poz. 7

ID: 4800092_1410_01		
Poz.	Nazwa	Nr zam.
60	Obieg grzewczy I	
64	Rozdzielacz obiegu grzewczego Divicon jako zestaw konstrukcyjny złożony z następujących elementów:	patrz cennik Viessmann
62	Pompa obiegu grzewczego HKP M2 (obieg grzewczy I) oraz	w zakresie dostawy poz. 54
66	Mieszacz 3-drogowy	w zakresie dostawy poz. 54
65	Zestaw uzupełniający mieszacza do montażu w mieszaczu, złożony z następujących elementów:	7141 998
61	Czujnik temperatury wody na zasilaniu jako kontaktowy czujnik temperatury VTS M2	w zakresie dostawy poz. 55
63	Silnik mieszacza M2	w zakresie dostawy poz. 55
60	Obieg grzewczy II	
64	Rozdzielacz obiegu grzewczego Divicon jako zestaw konstrukcyjny złożony z następujących elementów:	patrz cennik Viessmann
62	Pompa obiegu grzewczego HKP M3 (obieg grzewczy II) oraz	w zakresie dostawy poz. 64
66	Mieszacz 3-drogowy	w zakresie dostawy poz. 64
65	Zestaw uzupełniający mieszacza do montażu w mieszaczu, złożony z następujących elementów:	7141 998
61	Czujnik temperatury wody na zasilaniu jako kontaktowy czujnik temperatury VTS M3	w zakresie dostawy poz. 65
63	Silnik mieszacza M3	w zakresie dostawy poz. 65

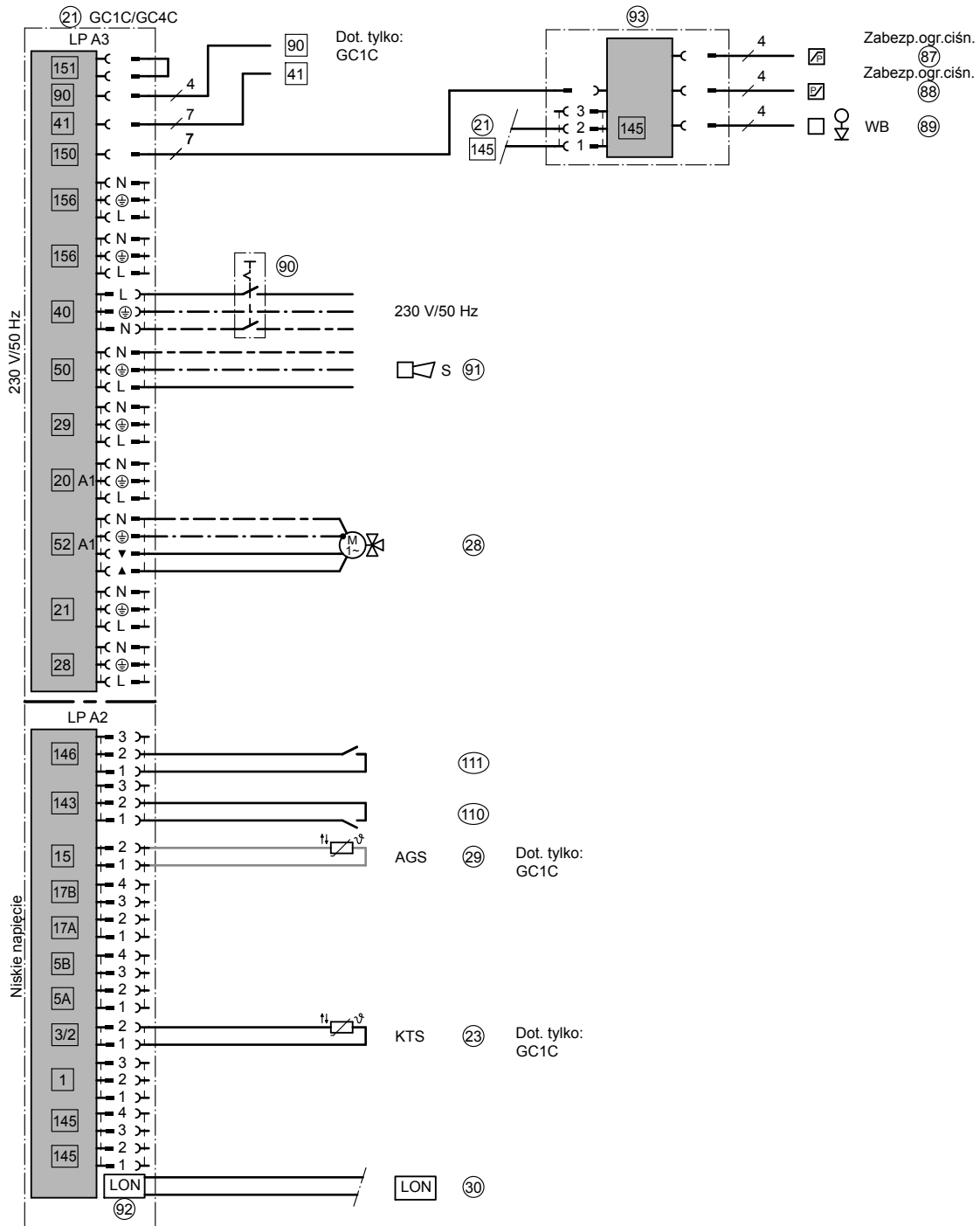
ID: 4800092_1410_01

Poz.	Nazwa	Nr zam.
	Wyposażenie dodatkowe (akcesoria)	
77	Vitotrol 200A	Z008 341
78	Vitotrol 300A	Z008 342
	Alternatywa dla przewodowego modułu zdalnego sterowania Vitotrol 200A i 300A	
	Baza radiowa	Z011 413
	Vitotrol 200 RF	Z011 219
	Vitotrol 300 RF z podstawką	Z011 410
	Vitotrol 300 RF do montażu ściennego	Z011 412
	Bezprzewodowy czujnik temperatury zewnętrznej	7455 213
	Bezprzewodowy wzmacniacz	7456 538
80	Mały rozdzielacz z armaturą zabezpieczającą	7143 783
81	Przeponowe naczynie zbiorcze MAG	patrz cennik Viessmann
86	Vitotrol 350	7453 166
87	Ogranicznik ciśnienia minimalnego SDB	7438 030
88	Ogranicznik ciśnienia maksymalnego SDB	7438 025
89	Ogranicznik poziomu wody (zabezpieczenie przed brakiem wody) WB	patrz cennik Viessmann
90	Wyłącznik zasilania	w zakresie obowiązków inwestora
91	Urządzenie do zbiorczego zgłaszania usterek	w zakresie obowiązków inwestora
92	Moduł LON	patrz cennik Viessmann
93	Adapter do zew. urządzeń zabezpieczających	7164 404
94	Pomocnicza pompa zasilająca/zbiorcze zgłaszanie usterek EA1	w zakresie obowiązków inwestora
95	0-10 V	w zakresie obowiązków inwestora
96	Cyfrowe wejścia na zestaw uzupełniający EA1	
97	Odbiornik sygnałów radiowych	7450 563
100	Rozdzielacz magistrali KM	7415 028
	Przełączanie z zewnątrz:	
101	– Blokowanie z zewnątrz wytwornicy ciepła/mieszacz zamk.	w zakresie obowiązków inwestora
102	– Zapotrzebowanie z zewnątrz	w zakresie obowiązków inwestora
103	– Przełączanie programu roboczego z zewnątrz/Mieszacz otw.	w zakresie obowiązków inwestora
	Odbiorniki magistrali KM:	
105	– Zestaw uzupełniający EA1	7452 091
106	– Vitotrol 200A, 300A	patrz cennik Viessmann
107	– Baza radiowa	Z011 413
108	Vitocom 300 LAN3	Z011 555
110	Blokowanie wytwornicy ciepła z zewnątrz	w zakresie obowiązków inwestora
111	Przełączanie z zewnątrz na stopniowany/modulowany palnik (dot. tylko GC1C)	w zakresie obowiązków inwestora

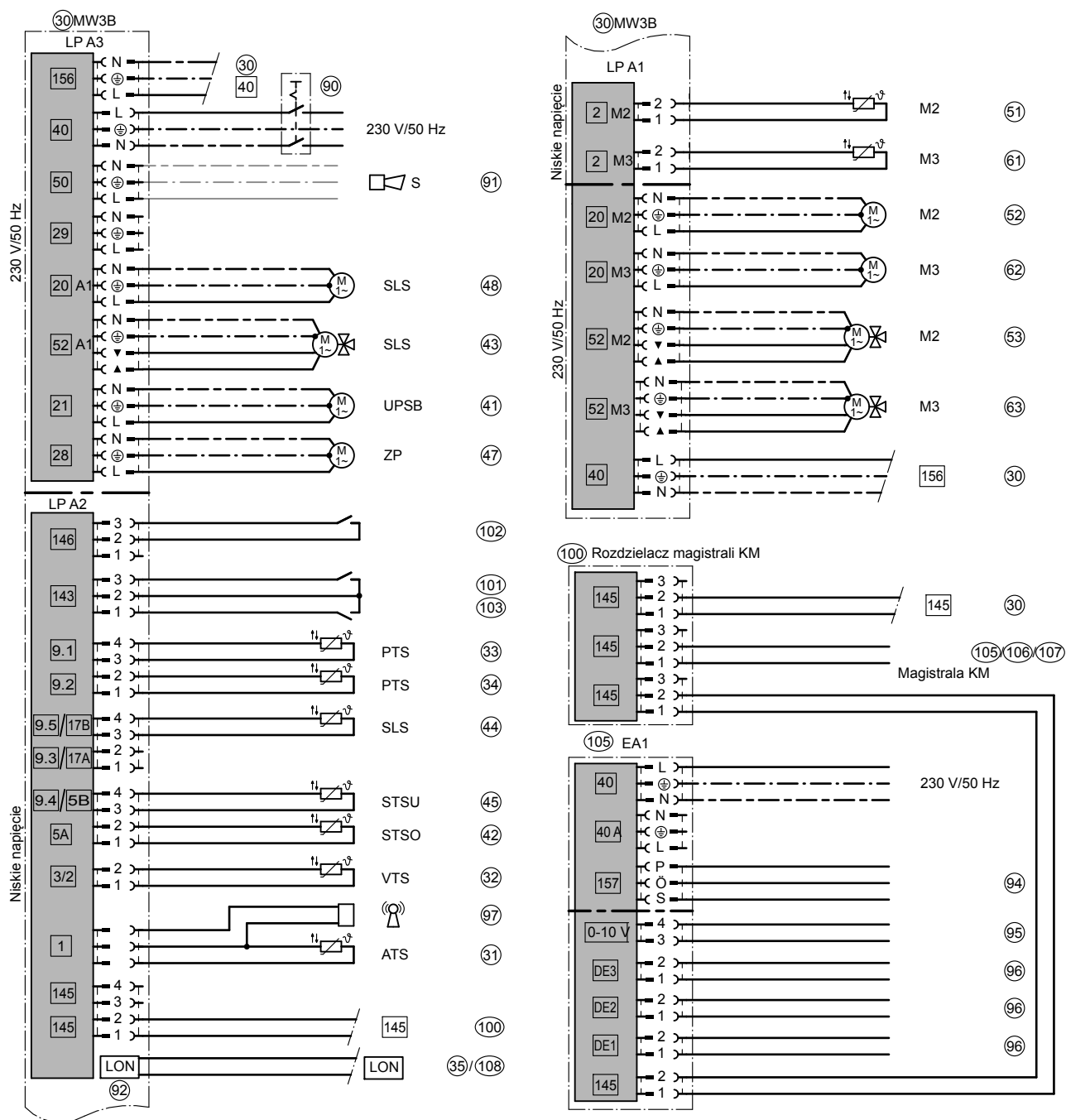
Schemat instalacji elektrycznej



ID: 4800092_1410_01



ID: 4800092_1410_01





Zmiany techniczne zastrzeżone!

Viessmann Sp. z o.o.
ul. Gen. Ziętka 126
41 - 400 Mysłowice
tel.: (801) 0801 24
(32) 22 20 330
mail: serwis@viessmann.pl
www.viessmann.pl

5549 831 PL