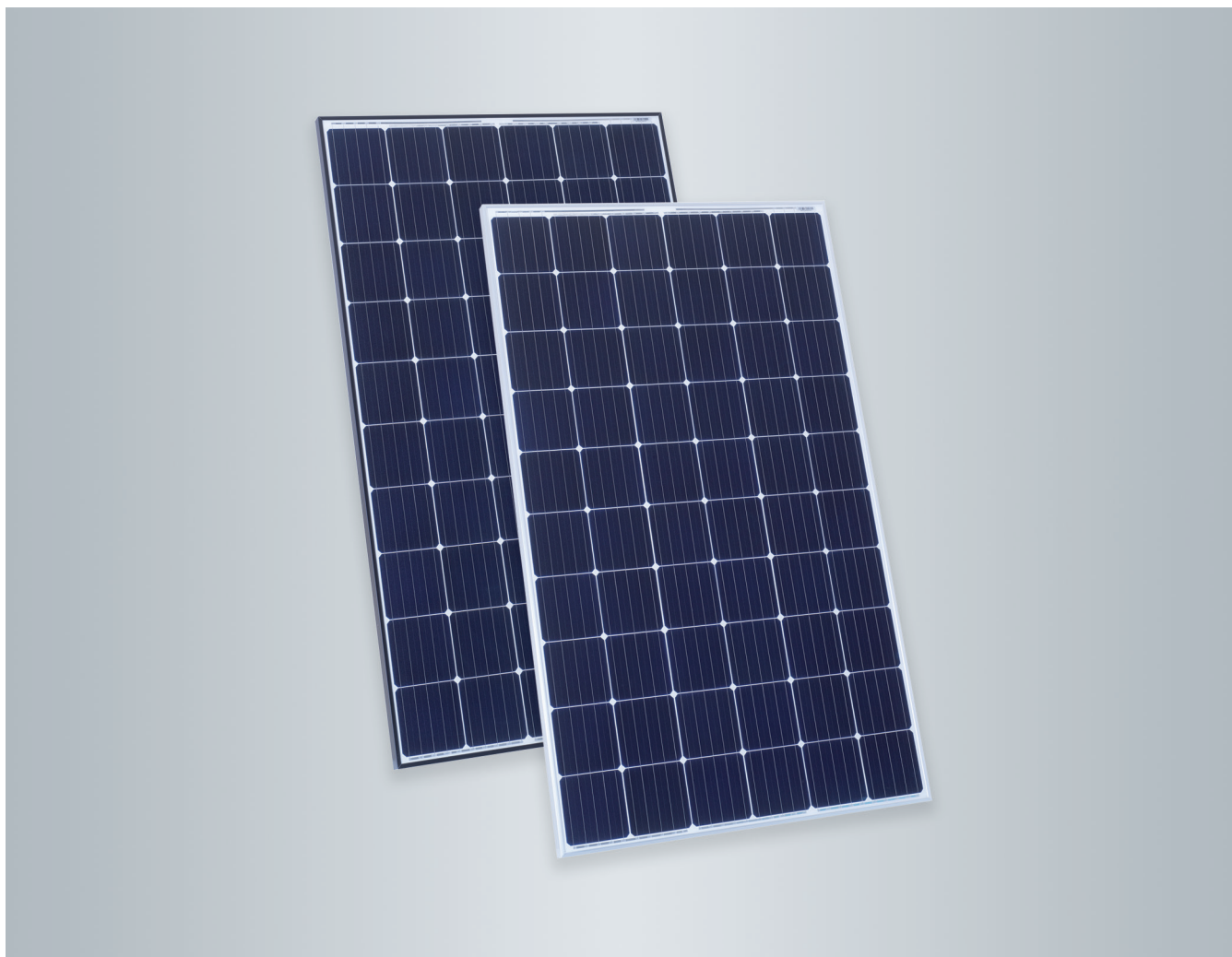


## Dane techniczne



### VITOVOLT 300

#### Typ M300PB, M305PB, M310PB

Monokrystaliczne moduły ogniw fotowoltaicznych o mocy znamionowej 300/305/310 W<sub>p</sub> w wariantach standard i blackframe  
Do wytwarzania prądu z energii słonecznej

#### Zalety

- Sprawność modułu do 19,1%.
- Najnowsza technologia 5 szynoprzewodów.
- Wysoka wytrzymałość mechaniczna na duże obciążenia śniegiem (5400 Pa) i wiatrem (2400 Pa) dzięki odpornej na korozję ramie aluminiowej.
- Dodatek mocy wynoszący do 5 W<sub>p</sub> dzięki dodatkowej tolerancji mocy.
- Szkło antyrefleksyjne o grubości 3,2 mm zapewnia maksymalny uzysk solarny.
- Wysoki poziom bezpieczeństwa eksploatacji: 3 obejściowe mostki diodowe zapewniające niezawodną eksploatację.
- Sprawdzone pod kątem odporności na działanie mgły solnej i amoniaku. Z tego względu nadaje się do zastosowania w regionach nadmorskich oraz o intensywnej gospodarce rolnej.
- Certyfikaty zgodne z IEC 61215 i IEC 61730 gwarantują spełnienie międzynarodowych standardów jakości.

Viessmann Sp. z o.o.  
ul. Gen. Ziętka 126  
41 - 400 Mysłowice  
Telefon: (32) 22 20 300  
Faks: (32) 22 20 301  
mail: serwis@viessmann.pl  
www.viessmann.com

## Dane techniczne

### Dane techniczne

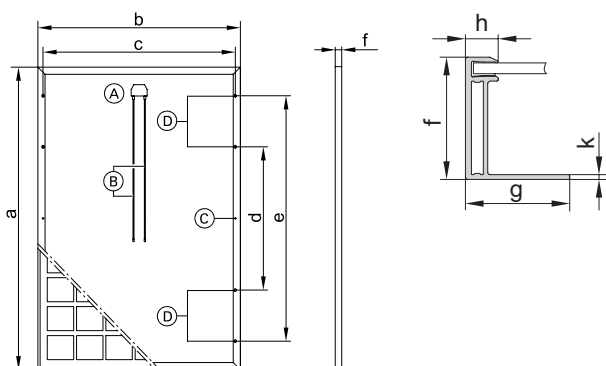
Vitovolt 300	Typ	M300PB M300PB blackframe	M305PB M305PB blackframe	M310PB M310PB blackframe
<b>Dane dotyczące mocy przy STC<sup>1</sup></b>				
Moc znamionowa P <sub>maks.</sub>	W <sub>p</sub>	300	305	310
Tolerancja mocy	W	0/+5	0/+5	0/+5
Napięcie przy MPP <sup>2</sup> U <sub>mpp</sub>	V	32,09	32,35	32,57
Natężenie prądu przy MPP <sup>2</sup> I <sub>mpp</sub>	A	9,35	9,43	9,52
Napięcie jałowe U <sub>oc</sub>	V	39,39	39,49	39,75
Prąd zwarciaowy I <sub>sc</sub>	A	9,78	9,86	9,91
Sprawność modułu	%	18,4	18,7	19,1
<b>Współczynniki temperaturowe</b>				
Moc	%/°K	-0,380	-0,380	-0,380
Napięcie jałowe	%/°K	-0,280	-0,280	-0,280
Prąd zwarciaowy	%/°K	0,060	0,060	0,060
<b>Temperatura ogniwa przy NOCT<sup>3</sup></b>				
	°C	44	44	44
<b>Maksymalne napięcie systemowe</b>				
	V	1000	1000	1000
<b>Obciążenie prądem wstecznym</b>				
	A	15	15	15

<sup>1</sup> STC = Standard test conditions (standardowe warunki testów: napromieniowanie 1000 W/m<sup>2</sup>, temperatura ogniwa 25°C i współczynnik masy powietrza AM 1,5).

<sup>2</sup> MPP = Maximum Power Point (moc maksymalna w warunkach standardowych).

<sup>3</sup> NOCT = Nominal Operating Cell Temperature (temperatura nominalnej komórki operacyjnej: napromieniowanie 800 W/m<sup>2</sup>, współczynnik masy powietrza AM 1,5, prędkość wiatru 1 m/s, temperatura otoczenia 20°C).

Tolerancja pomiaru STC: ±3% (P<sub>maks.</sub>), tolerancja pomiaru NOCT: ±5% (P<sub>maks.</sub>)



- A Puszka przyłączeniowa
- B Przewody przyłączeniowe
- C 2 Przyłącza wyrównania potencjałów (ø 4)
- D 4 otwory montażowe (ø 9)

Tabela wymiarów

a	mm	1640
b	mm	992
e	mm	1232
f	mm	35
g	mm	35
h	mm	11
k	mm	b.d.

Typ ogniwa: monokrystaliczne ogniwo krzemowe  
156 mm x 156 mm (6 cali)

Liczba ogniw: 60 (6 x 10)

Laminat ogniw (Materiał): octan etylenowinyli (EVA)

Rama: stop aluminiowy, eloksalowany, czarny/srebrny

Szyba zewnętrzna: szkło bezpieczne o grubości 3,2 mm z powłoką antyrefleksyjną

Masa: 18,5 kg

Maks. obciążenie śniegiem/wiatrem: 5400 Pa/2400 Pa

Gniazdo przyłączeniowe: IP67, 3 diody

Przyłącze: przewody o dł. 1,0 m i przekroju 4 mm<sup>2</sup> ze złączem Multi-Contact (MC4)

Wymogi statyczne: konstrukcja dachowa o odpowiedniej wytrzymałości na oddziaływanie wiatru

Klasa ochrony: II

Klasa zastosowania: A

Opakowanie: 30 sztuk na palecie

### Gwarancja produktowa

5 lat: gwarancja firmy Viessmann  
10 lat: gwarancja na produkt Viessmann

### Gwarancja wydajności/osiągów ogniw

min. 97% po roku  
min. 80% liniowo po 25 latach

### Wskazówka

Gwarancja na produkt i gwarancja wydajności zgodnie z warunkami gwarancji firmy Viessmann Werke GmbH & Co KG  
Warunki gwarancji: [www.viessmann.de/Login](http://www.viessmann.de/Login).

### Certyfikat jakości

Certyfikowano zgodnie z normami: IEC 61215, IEC 61730  
Wyprodukowano w zakładach certyfikowanych wg ISO 9001 i 14001.  
Znak CE zgodnie z obowiązującymi dyrektywami WE.