

VITOVOLT 300 Typ M400WE, M405WE

Monokrystaliczne moduły fotowoltaiczne w wariantach **standard** i **blackframe**

Do wytwarzania prądu z energii słonecznej

Przeгляд zalet

- Sprawność modułu do 20,7%
- Technologia ogniw PERC shingled (gontowe)
- Wysoka wytrzymałość mechaniczna na obciążenia od śniegu (5400 Pa) i parcie/ssanie wiatru (2400 Pa), dzięki odpornej na korozję ramie aluminiowej
- nawet 5 W dodatkowej mocy, dzięki plusowej tolerancji mocy
- antyrefleksowe szkło solarne 3,2 mm dla wysokiego uzysku solarne
- Wysoka niezawodność eksploatacyjna: 2 diody mostkujące dla niezawodnej eksploatacji
- Zbadana odporność na mgłę solną i amoniak = możliwe stosowanie w regionach nadmorskich i intensywnej gospodarki rolnej
- Certyfikacje wg IEC 61215, IEC 61730, IEC 61701 i IEC62716 gwarantują światowy standard jakościowy.

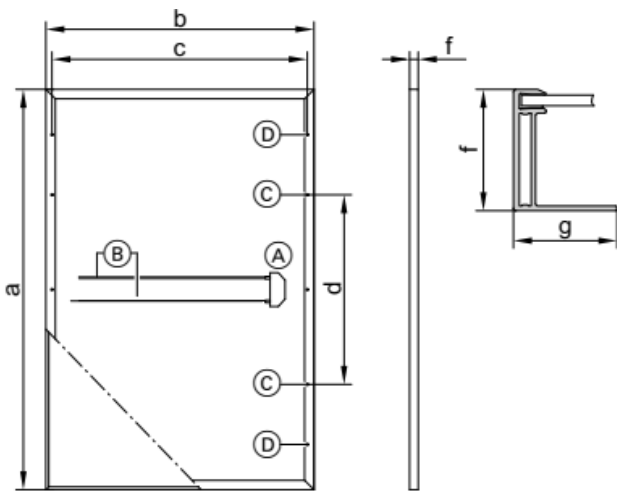
Dane techniczne

Vitovolt 300	Typ	M400WE	M405WE
Osiągi przy STC*1			
Moc znamionowa Pmax.	Wp	400	400
Tolerancja mocy	W	0/+5	0/+5
Napięcie w MPP*2 Umpp	V	38,6	38,7
Prąd w MPP*2 Imp	A	10,36	10,47
Napięcie jałowe Uoc	V	46,4	46,5
Prąd zwarcia Isc	A	10,97	11,02
Sprawność modułu	%	20,4	20,7
Współczynniki temp.			
- mocy	%/°K	-0,34	-0,34
- napięcia jałowego	%/°K	-0,27	-0,27
- prądu zwarcia	%/°K	0,04	0,04

Vitovolt 300	Typ	M400WE	M405WE
Temperatura ogniw w NOCT*3	°C	42,3	42,3
Maks. napięcie systemu	V	1500	1500
Odporność na prąd wsteczny	A	20	20

* STC standardowe warunki testu: napromieniowanie 1000 W/m², temperatura ogniw 25 °C i współczynnik masy powietrza AM 1,5, tolerancja pomiarowa: ±3% (Pmax).
 * MPP = Maximum Power Point (punkt mocy maks. przy STC).
 * NOCT = nominalna temperatura ogniw-: napromieniowanie 800 W/m², współczynnik masy powietrza AM 1,5, prędkość wiatru 1 m/s, tolerancja pomiarowa NOCT: ±5 % (Pmax).

Wymiary montażowe



- (A) puszka przyłączeniowa
- (B) przewody przyłączeniowe
- (C) 4 otwory montażowe 9 x 14 mm
- (D) 4 otwory przyłącza wyrównania potencjałów Ø6 mm

a	mm	1719
b	mm	1140
c	mm	1090
d	mm	1031
f	mm	35
g	mm	35

Typ ogniw: monokrystaliczne ogniwa krzemowe PERC
 Liczba ogniw: 340 (układ gontowy)
 Materiał laminujący ogniw: kopolimer etylenu i octanu winylu (EVA)
 Rama: stop aluminium, anodowany czarno/srebrzyście
 Szkło wierzchnie: szkło bezpieczne 1-warstwowe 3,2 mm z powłoką antyrefleksową
 Ciężar: 22 kg
 Maks. obciążenie parciem/ssaniem: 5400 Pa/2400 Pa
 Puszka przyłączeniowa: IP67, 3 diody
 Przyłącze: przewody długości 1,25 m o przekroju 4 mm² z wtykiem Multi-Contact (MC4)
 Klasa ochrony: II
 Klasa zastosowań: A
 Jednostka wysyłkowa: 31 sztuk na paletę

Gwarancja produktowa

5 lat: rękojmia Viessmann
 12 lat: gwarancja produktowa Viessmann

Gwarancja mocy

min. 97 % po roku
 min. 80 % liniowo, po 25 latach

Wskazówka

Gwarancja produktowa i gwarancja mocy zgodnie z warunkami gwarancji - Viessmann Climate Solutions SE
 Warunki gwarancji patrz: www.viessmann.de/Login.

Sprawdzona jakość

Certyfikowane według: IEC 61215, IEC 61730 IEC 61701 i IEC 62716.
 Produkowane w zakładach certyfikowanych wg ISO 9001 i 14001.
 Znak CE-zgodnie z odnośnymi dyrektywami UE

Zmiany techniczne zastrzeżone

Viessmann Ges.m.b.H.
 A-4641 Steinhaus bei Wels
 Telefon: 07242 62381-110
 Telefax: 07242 62381-440
www.viessmann.at

Viessmann Climate
 Solutions SE
 35108 Allendorf
 Telefon: 06452 70-0
 Telefax: 06452 70-2780
www.viessmann.de