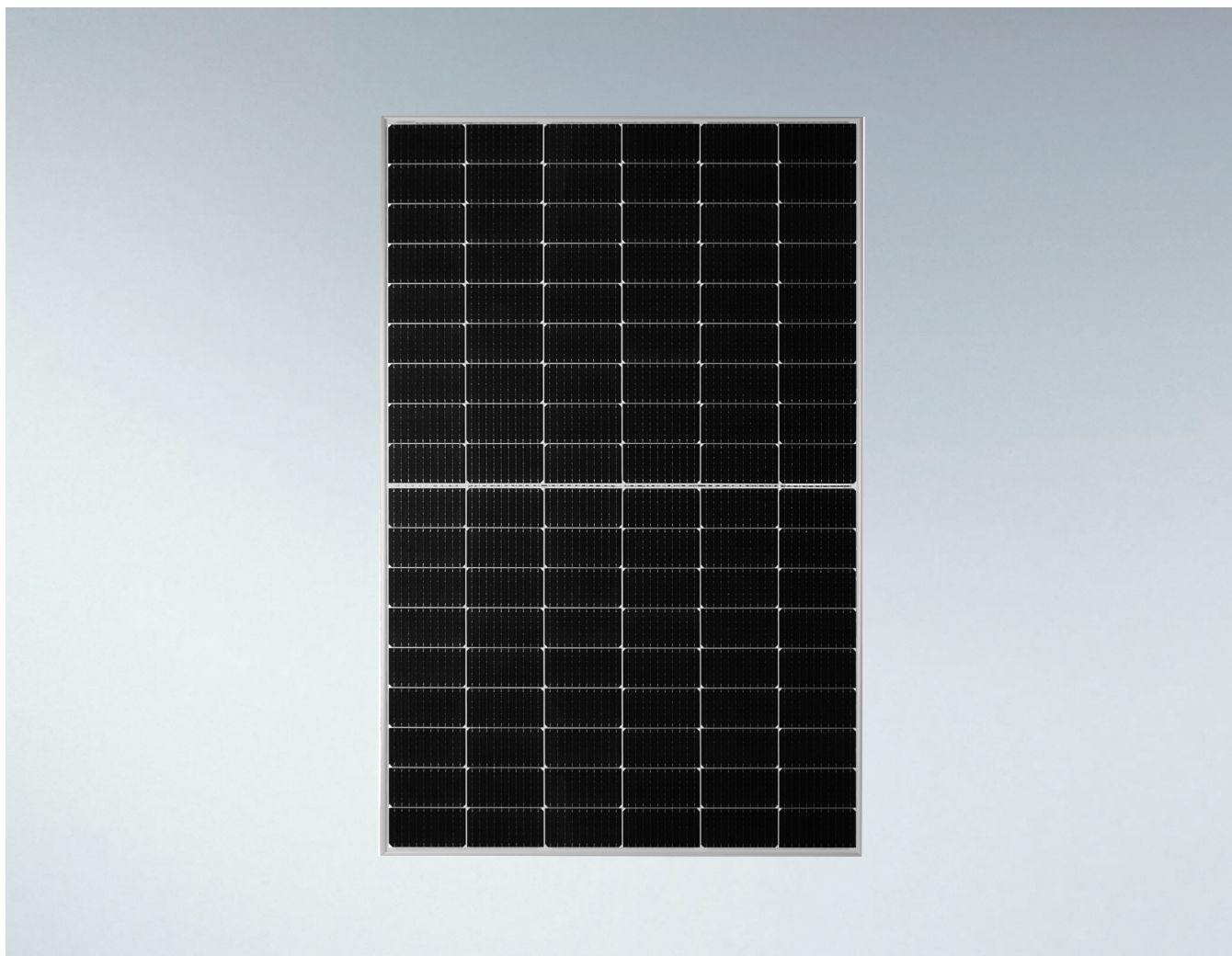


Karta katalogowa



VITOVOLT 300

Typ M405AK

Monokrystaliczne moduły fotowoltaiczne w wariantcie **standard**. Do wytwarzania prądu z energii słonecznej

Przeгляд zalet:

- Sprawność modułu do 21,2%
- Technologia 9-szynowych ogniw połówkowych (HCC)
- Wysoka wytrzymałość mechaniczna na obciążenia od śniegu (5400 Pa) i parcie/ssanie wiatru (2400 Pa), dzięki odpornej na korozję ramie aluminiowej
- Nawet 5 W dodatkowej mocy, dzięki plusowej tolerancji mocy
- Antyrefleksowe szkło solarne 3,2 mm dla wysokiego uzysku solarnego
- Wysoka niezawodność eksploatacyjna: 3 diody mostkujące dla niezawodnej eksploatacji
- Zbadana odporność na mgłę solną i amoniak = możliwe stosowanie w regionach nadmorskich i intensywnej gospodarki rolnej
- Certyfikacje wg IEC 61215, IEC 61730, IEC 61701 i IEC62716 gwarantują światowy standard jakościowy.

Dane techniczne

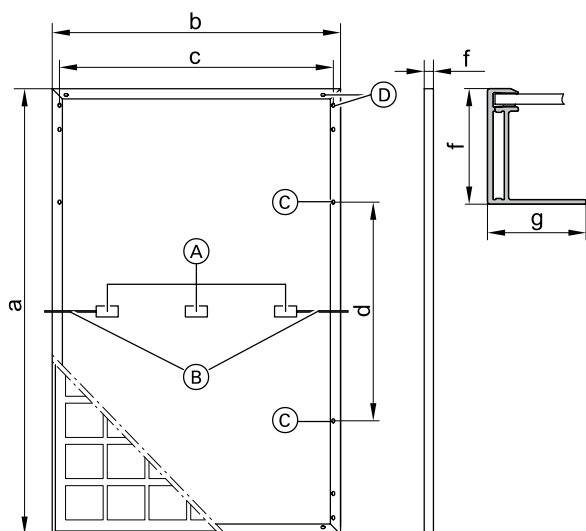
Vitovolt 300	Typ	M405AK
Osiągi przy STC^{*1}		
Moc znamionowa P_{max}	W_p	405
Tolerancja mocy	W	0/+5
Napięcie w MPP ^{**2} U_{mpp}	V	31,26
Prąd w MPP ^{**2} I_{mpp}	A	12,96
Napięcie jałowe U_{oc}	V	37,20
Prąd zwarcia I_{sc}	A	13,76
Sprawność modułu	%	20,9
Współczynnik temperatury mocy	%/°K	-0,35
Współczynnik temperatury napięcia jałowego	%/°K	-0,27
Współczynnik temperatury prądu zwarcia	%/°K	0,045
Temperatura ogniw w NOCT^{**3}	°C	41
Maks. napięcie systemu	V	1500
Odporność na prąd wsteczny	A	25

* STC standardowe warunki testu: napromieniowanie 1000 W/m², temperatura ogniw 25°C i współczynnik masy powietrza AM 1,5, tolerancja pomiarowa: ±3% (P_{max})

** MPP Maximum Power Point (punkt mocy maks. przy STC)

** NOCT nominalna temperatura ogniw: napromieniowanie 800 W/m², współczynnik masy powietrza AM 1,5, prędkość wiatru 1 m/s, tolerancja pomiarowa NOCT: ±5% (P_{max})

Wymiary montażowe



- Ⓐ puszka przyłączeniowa
- Ⓑ przewody przyłączeniowe
- Ⓒ 4 otwory montażowe $\varnothing 9 \times 14$ mm
- Ⓓ 8 otworów przyłącza wyrównania potencjałów $\varnothing 5,5$ mm

a	mm	1708
b	mm	1133
c	mm	1089
d	mm	990
e	mm	30
f	mm	32

Typ ogniw:	monokrystaliczne ogniwa krzemowe PERC
Liczba ogniw:	108 ogniw przepołowionych (6 x 18)
Materiał laminujący ogniw:	kopolimer etylenu i octanu winylu (EVA)
Rama:	stop aluminium, anodowany kolor srebrny
Szkło wierzchnie:	szkło bezpieczne 1-warstwowe 3,2 mm z powłoką antyrefleksową
Ciężar:	21,5 kg
Maks. obciążenie parciem/ssaniem:	5400 Pa/2400 Pa
Puszka przyłączeniowa:	IP67, 3 diody
Przyłącze:	przewody długości 1,25 m o przekroju 4 mm ² z wtykiem Multi-Contact (MC4 EVO2)
Klasa ochrony:	II
Klasa zastosowań:	A
Jednostka wysyłkowa:	36 sztuk na paletę

Gwarancja produktowa

12 lat: gwarancja produktowa Viessmann

Gwarancja mocy

min. 97% po roku
min. 80% liniowo, po 25 latach

Wskazówka

Gwarancja produktowa i gwarancja mocy zgodnie z warunkami gwarancji – Viessmann Climate Solutions SE
Warunki gwarancji patrz: www.viessmann.de/LogIn.

Sprawdzona jakość

Certyfikowane według:
IEC 61215, IEC 61730 IEC 61701 i IEC 62716.
Produkowane w zakładach dertyfikowanych wg ISO 9001 i 14001.
Znak CE-zgodnie z odpowiednimi dyrektywami UE