

Karta katalogowa

**VITOVOLT 300**

Typ M405WE, M410WE

Monokrystaliczne moduły fotowoltaiczne w wariantcie **blackframe**. Do wytwarzania prądu z energii słonecznej

Przeгляд zalet:

- Sprawność modułu do 20,92%
- Technologia ogniów PERC shingled (gontowe)
- Wysoka wytrzymałość mechaniczna na obciążenia od śniegu (5400 Pa) i parcie/ssanie wiatru (2400 Pa), dzięki odpornej na korozję ramie aluminiowej
- Nawet 5 W dodatkowej mocy, dzięki plusowej tolerancji mocy
- Antyrefleksowe szkło solarne 3,2 mm dla wysokiego uzysku solarnego
- Wysoka niezawodność eksploatacyjna: 2 diody mostkujące dla niezawodnej eksploatacji
- Zbadana odporność na mgłę solną i amoniak = możliwe stosowanie w regionach nadmorskich i intensywnej gospodarki rolnej
- Certyfikacje wg IEC 61215, IEC 61730, IEC 61701 i IEC62716 gwarantują światowy standard jakościowy.

Dane techniczne

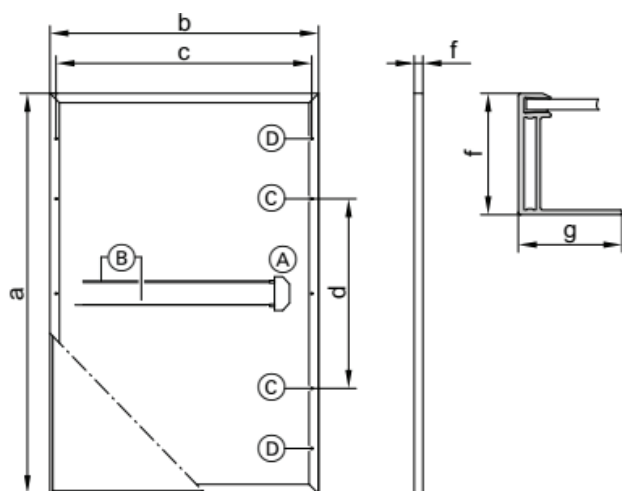
Vitovolt 300	Typ	M405WE	M410WE
Osiągi przy STC^{*1}			
Moc znamionowa P_{max}	W_p	405	410
Tolerancja mocy	W	0/+5	0/+5
Napięcie w MPP ^{*2} U_{mpp}	V	38,7	38,8
Prąd w MPP ^{*2} I_{mpp}	A	10,47	10,57
Napięcie jałowe U_{oc}	V	46,5	46,6
Prąd zwarcia I_{sc}	A	11,02	11,07
Sprawność modułu	%	20,66	20,92
Współczynnik temperatury mocy	%/°K	-0,34	-0,34
Współczynnik temperatury napięcia jałowego	%/°K	-0,27	-0,27
Współczynnik temperatury prądu zwarcia	%/°K	0,04	0,04
Temperatura ogniw w NOCT^{*3}	°C	42,3	42,3
Maks. napięcie systemu	V	1500	1500
Odporność na prąd wsteczny	A	20	20

^{*} STC standardowe warunki testu: napromieniowanie 1000 W/m², temperatura ogniw 25°C i współczynnik masy powietrza AM 1,5, tolerancja pomiarowa: ±3% (P_{max})

^{*} MPP Maximum Power Point (punkt mocy maks. przy STC)

^{*} NOCT nominalna temperatura ogniw: napromieniowanie 800 W/m², współczynnik masy powietrza AM 1,5, prędkość wiatru 1 m/s, tolerancja pomiarowa NOCT: ±5% (P_{max})

Wymiary montażowe



- Ⓐ puszka przyłączeniowa
- Ⓑ przewody przyłączeniowe
- Ⓒ 4 otwory montażowe $\varnothing 9 \times 14$ mm
- Ⓓ 4 otwory przyłącza wyrównania potencjałów $\varnothing 6$ mm

a	mm	1719
b	mm	1140
c	mm	1090
d	mm	1031
e	mm	35
f	mm	35

Typ ogniw:	monokrystaliczne ogniwa krzemowe PERC
Liczba ogniw:	68 pełnych ogniw ciętych na 340 części (shingled)
Materiał laminujący ogniw:	kopolimer etylenu i octanu winylu (EVA)
Rama:	stop aluminium, anodowany kolor czarny
Szkło wierzchnie:	szkło bezpieczne 1-warstwowe 3,2 mm z powłoką antyrefleksową
Ciężar:	22 kg
Maks. obciążenie parciem/ssaniem:	5400 Pa/2400 Pa
Puszka przyłączeniowa:	IP67, 2 diody
Przyłącze:	przewody długości 1,25 m o przekroju 4 mm ² z wtykiem Multi-Contact (MC4 EVO2)
Klasa ochrony:	II
Klasa zastosowań:	A
Jednostka wysyłkowa:	31 sztuk na paletę

Gwarancja produktowa

12 lat: gwarancja produktowa Viessmann

Gwarancja mocy

min. 97% po roku
min. 80% liniowo, po 25 latach

Wskazówka

Gwarancja produktowa i gwarancja mocy zgodnie z warunkami gwarancji – Viessmann Climate Solutions SE
Warunki gwarancji patrz: www.viessmann.de/Login.

Sprawdzona jakość

Certyfikowane według:
IEC 61215, IEC 61730 IEC 61701 i IEC 62716.
Produkowane w zakładach dertyfikowanych wg ISO 9001 i 14001.
Znak CE-zgodnie z odpowiednimi dyrektywami UE