

Urządzenie neutralizacyjne

Nr katalog. 7441823, nr katalog. Grünbeck 410480

Nr katalog. 7437829, nr katalog. Grünbeck 410490

Wskazówki dotyczące bezpieczeństwa



Prosimy o dokładne przestrzeganie wskazówek bezpieczeństwa w celu wykluczenia ryzyka utraty zdrowia oraz powstania szkód materialnych.

Objaśnienia do wskazówek bezpieczeństwa

Wskazówka

Tekst oznaczony słowem *Wskazówka* zawiera dodatkowe informacje.

Grupa docelowa

Niniejsza instrukcja skierowana jest wyłącznie do wykwalifikowanego personelu.

- Prace na podzespołach elektrycznych mogą być wykonywane tylko przez wykwalifikowany personel.

Przepisy

Podczas prac należy przestrzegać

- krajowych przepisów dot. instalacji,
- przepisów bezpieczeństwa i higieny pracy,

- ustawowych przepisów o ochronie środowiska,
- przepisów zrzeczeń zawodowo-ubezpieczeniowych,
- stosownych przepisów bezpieczeństwa DIN, EN, DVGW i VDE
 - Ⓐ ÖNORM, EN i ÖVE
 - ⒸH SEV, SUVA, SVTI, SWKI i SVGW

Prace przy instalacji

- Odłączyć instalację od napięcia elektrycznego (np. za pomocą oddzielnego bezpiecznika lub wyłącznika głównego) i sprawdzić jego brak w obwodach.
- Zabezpieczyć instalację przed przypadkowym włączeniem.

Informacje o wyrobie

Urządzenie neutralizacyjne

- GENO®-Neutra V N-70 (nr katalog. 7441823)
- GENO®-Neutra V N-210 (nr katalog. 7437829)

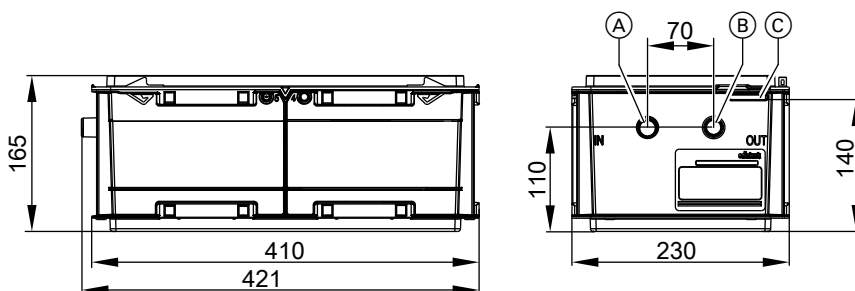
Informacje o wyrobie (ciąg dalszy)

Przewidziane do neutralizacji kondensatu (podwyższania wartości pH powyżej 6,5) pochodzącego z gazowych wytwornic ciepła/gazowych kotłów kondensacyjnych i/lub systemów odprowadzania spalin (ze stali nierdzewnej, tworzywa sztucznego, szkła, grafitu i ceramiki). Przystosowane do neutralizacji kondensatu powstającego w maksymalnych ilościach 70 l/h wzgl. 210 l/h.

Przygotowanie do montażu

Wymiary i przyłącza

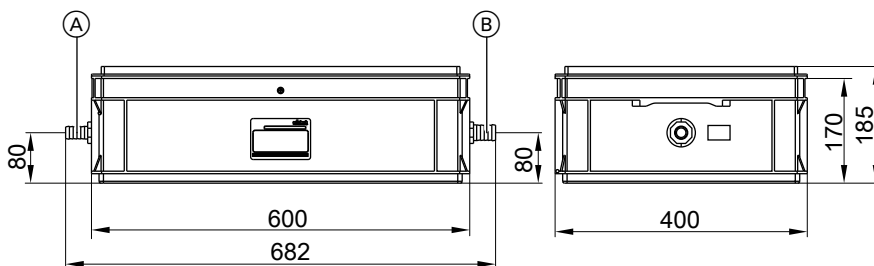
Nr katalog. 7441823



- Ⓐ Dopływ kondensatu DN 20 (z wytwornicy ciepła)
- Ⓑ Odpływ kondensatu DN 20 (do kanalizacji)
- Ⓒ Otwór przelewowy

Przygotowanie do montażu (ciąg dalszy)

Nr katalog. 7437829



(A) Dopływ kondensatu DN 20 (z wytwornicy ciepła)

(B) Odpływ kondensatu DN 25 (do kanalizacji)

Ustawienie

Wymogi dotyczące miejsca montażu

- Zabezpieczenie przed zamarzaniem
- Zabezpieczenie przed chemikaliami, barwnikami/pigmentami, rozpuszczalnikami i pyłem/kurzem
- Zabezpieczenie przed wysokimi temperaturami i bezpośrednim działaniem promieni słonecznych
- Wystarczająco duże, wypoziomowane, równe i nośne podłoże pod urządzenie
- Łatwy dostęp na potrzeby prac konserwacyjnych
- Istniejący odpływ podłogowy (przyłącze kanalizacyjne min. DN 40), musi umożliwiać bezpieczne odprowadzenie kondensatu

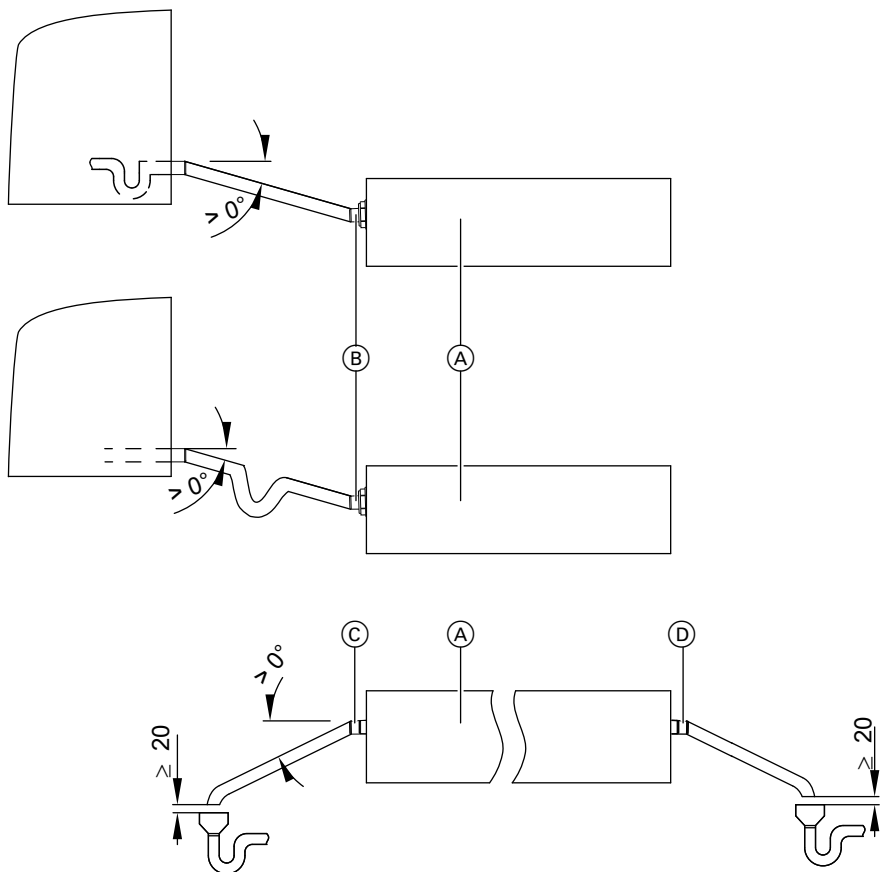
Wskazówka

Jeśli w pomieszczeniu technicznym nie ma odpływu podłogowego:

- Przewidzieć system alarmowy, który w razie usterki uaktywni alarm i ew. wyłączy wytwornicę ciepła, aby uniknąć przełania instalacji oraz związanych z nim szkód następczych.
- Można przyłączyć pompę kondensatu V AH-300 (wyposażenie dodatkowe).

Miejsce ustawienia wybrać w taki sposób, aby przewody dopływowy i odpływowy mogły być jak najkrótsze.

Ustawienie i przyłączenie



- Ⓐ Urządzenie neutralizacyjne
- Ⓑ Dopływ kondensatu z wytwornicy ciepła
- Ⓒ Odpływ kondensatu do kanalizacji (w przypadku nr katalog. 7441823)

- Ⓓ Odpływ kondensatu do kanalizacji (w przypadku nr katalog. 7437829)

1. Ustawić urządzenie neutralizacyjne w przewidzianym na nie miejscu.
2. Przewód dopływowy z wytwornicy ciepła do urządzenia neutralizacyjnego ułożyć ze spadkiem. Zamocować przewód opaskami zaciskowymi.

Ustawienie i przyłączenie (ciąg dalszy)

Wskazówka

- *Jeśli przy wytwornicy ciepła nie ma syfonu, przewód dopływowy musi zostać ułożony w pętli piętrzącej.*
- *Nie deptać przewodu. Zabezpieczyć go przed uszkodzeniami mechanicznymi.*

3. Przewód odpływowy z urządzenia neutralizacyjnego do kanalizacji ułożyć ze spadkiem. Zamocować przewód opaskami zaciskowymi.

Wskazówka

- *Przewód odpływowy nie może być przyłączony bezpośrednio do kanalizacji. Aby uniknąć wstecznego skażenia mikrobiologicznego z kanalizacji, należy zachować minimalny odstęp 20 mm (patrz rysunek).*
- *Nie deptać przewodu. Zabezpieczyć go przed uszkodzeniami mechanicznymi.*

Uruchomienie i precyzyjna regulacja

1. Zdjąć pokrywę urządzenia neutralizacyjnego.
2. W przypadku nr katalog. 7437829: Połączyć przegrody w jeden wkład. Wielkość zasobnika granulatu neutralizacyjnego może być dobrana w zależności od ilości powstającego kondensatu (patrz strona 9).
3. Wsypać granulát neutralizacyjny do przeznaczonego na niego zasobnika (patrz strony od 7 do 9).
4. Napełnić urządzenie neutralizacyjne wodą.
5. Sprawdzić szczelność zbiornika oraz przewodów do- i odpływowych.
6. Zamknąć pokrywę urządzenia neutralizacyjnego.
7. Uruchomić wytwornicę ciepła.
8. Wpisać uruchomienie do protokołu na stronie 18.

Wskazówka

Przy pierwszym uruchomieniu zapoznać użytkownika z obsługą urządzenia.

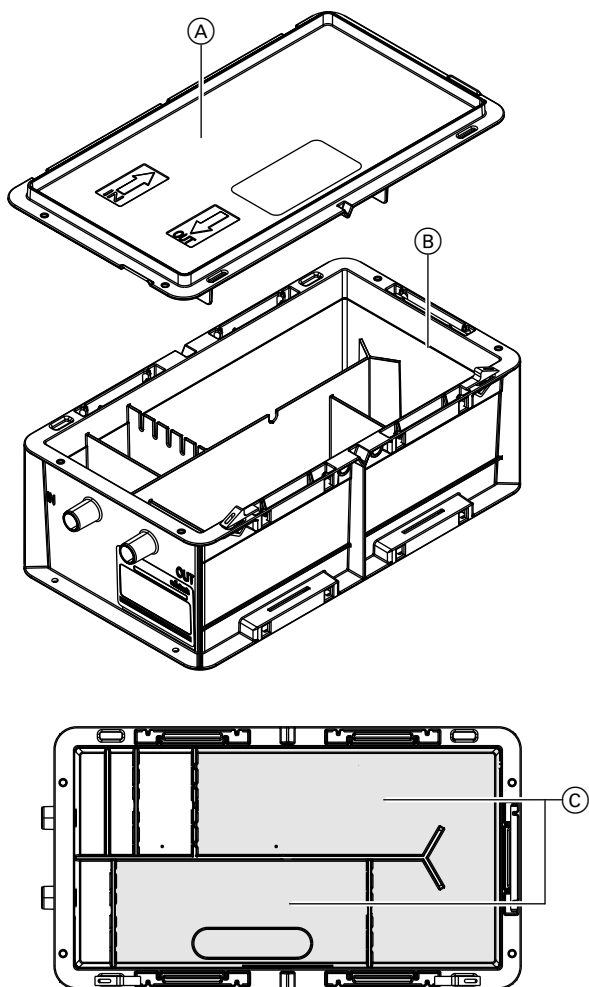
Przeгляд i konserwacja

Częstotliwość przeglądów i konserwacji

- **Regularne przeglądy** mogą być przeprowadzane przez użytkownika urządzenia lub przez zatrudnionego przez niego, wykwalifikowanego specjalistę. Początkowo przeglądy powinny być przeprowadzane w krótkich odstępach czasu, a potem w zależności od potrzeb, ale nie rzadziej niż **co 6 miesięcy**.
- W zależności od ilości, stopnia zanieczyszczenia i wartości pH kondensatu **prace konserwacyjne** muszą być przeprowadzane regularnie, ale nie rzadziej niż **raz w roku**. Wykonanie musi zostać powierzone uprawnionemu specjaliście lub przeszkolonymu przez niego personelowi specjalistycznemu.

Przegląd i konserwacja (ciąg dalszy)

Nr katalog. 7441823

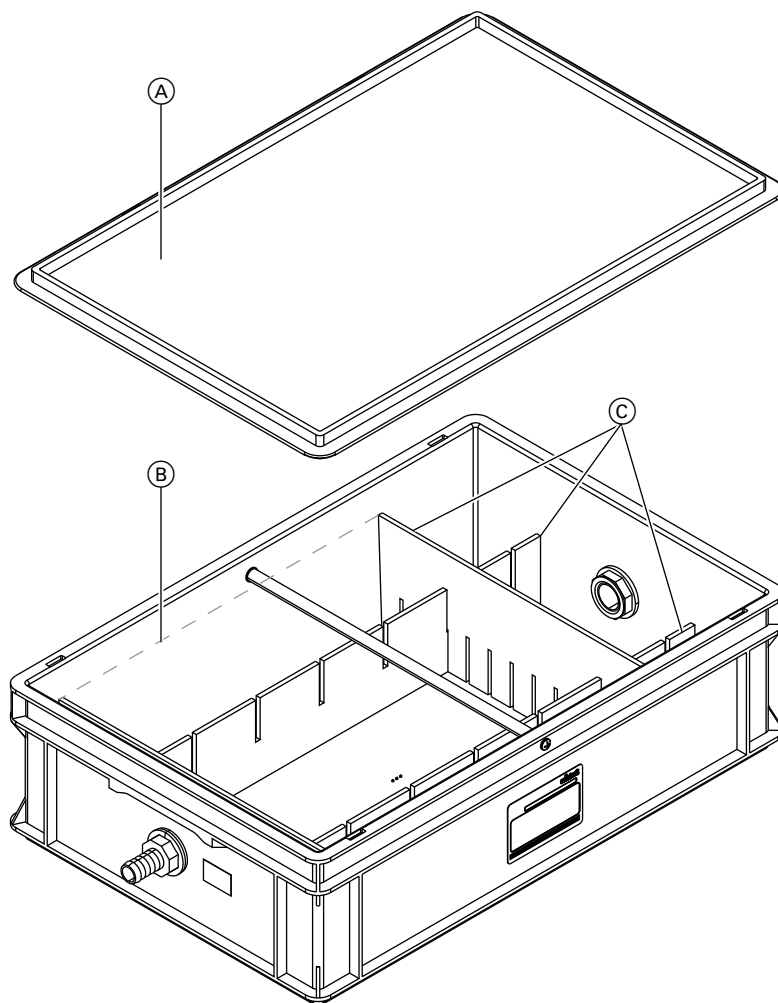


- (A) Pokrywa
- (B) Poziom wypełnienia granulatem

- (C) Zasobnik granulatu neutralizacyjnego

Przegląd i konserwacja (ciąg dalszy)

Nr katalog. 7437829

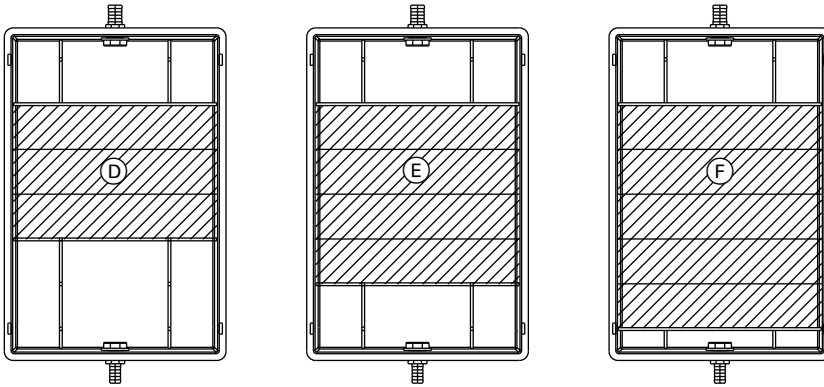


(A) Pokrywa

(B) Poziom wypełnienia granulem

(C) Przegrody

Przegląd i konserwacja (ciąg dalszy)



Zasobnik granulatu neutralizacyjnego
zmiennej wielkości

- Ⓓ do 110 l/h (3 pola)
- Ⓔ do 160 l/h (4 pola)
- Ⓕ do 210 l/h (5 pól)

Przegląd techniczny

1. Zdjąć pokrywę Ⓐ z urządzenia neutralizacyjnego.
Jeśli przewidziano alarmowy wyłącznik przelewowy (wyposażenie dodatkowe), odłączyć go od napięcia i zdjąć wraz z pokrywą Ⓐ z urządzenia neutralizacyjnego.
2. Sprawdzić przewody do- i odpływowy pod kątem osadów i w razie potrzeby wyczyścić.
3. Sprawdzić poziom wody w urządzeniu neutralizacyjnym. W razie potrzeby dolać wody.
4. Sprawdzić wartość pH na odpływie kondensatu. Zmierzona wartość musi przekraczać 6,5.
5. W razie potrzeby dosypać granulatu neutralizacyjnego. Nie przekraczać oznaczonego poziomu wypełnienia granulem Ⓑ (patrz strona 7 wzgl. 8).

Wskazówka

Stosować tylko oryginalny granulatu neutralizacyjny GENO®-Neutralit Hz.

6. Sprawdzić szczelność zbiornika neutralizacyjnego oraz przewodów do- i odpływowego kondensatu.

Przegląd i konserwacja (ciąg dalszy)

7. Zamknąć pokrywę (A).

Jeśli przewidziano alarmowy wyłącznik przelewowy (wyposażenie dodatkowe), przed zamknięciem pokrywy należy:

- Włączyć zasilanie elektryczne alarmowego wyłącznika przelewowego.
- Sprawdzić zgłaszanie usterek: zasymulować spiętrzenie, unosząc chwilowo przewód odpływowy i napełniając zbiornik wodą do poziomu otworu przelewowego.
- Zamknąć pokrywę.
- Alarmowy wyłącznik przelewowy musi być przy tym całkowicie wsunięty w złączkę zaciskową.

8. Wpisać przegląd do protokołu na stronie 18.

Konserwacja

1. Zatrzymać powstawanie kondensatu lub przekierować kondensat do odpowiedniego pojemnika zbiorczego.

2. Zdjąć pokrywę (A) z urządzenia neutralizacyjnego.

Jeśli przewidziano alarmowy wyłącznik przelewowy (wyposażenie dodatkowe), odłączyć go od napięcia i zdjąć wraz z pokrywą (A) z urządzenia neutralizacyjnego.

3. Usunąć granulát neutralizacyjny z urządzenia i umieścić w workach foliowych, będących na wyposażeniu zestawu konserwacyjnego.

Wskazówka

- *Użyć odkurzacza do odsysania na mokro.*
- *Utylizacja patrz strona 12.*

4. Wyczyścić zbiornik.

5. Sprawdzić przewody do- i odpływowy pod kątem osadów i w razie potrzeby wyczyścić.

6. Wsypać granulát neutralizacyjny do odpowiedniego zasobnika zbiornika neutralizacyjnego. Nie przekraczać oznaczonego poziomu wypełnienia granulatem (B) (patrz strona 7 wzgl. 8).

Wskazówka

Stosować tylko oryginalny granulát neutralizacyjny GENO®-Neutralit Hz.

7. Napełnić urządzenie wodą.

Przeгляд i konserwacja (ciąg dalszy)

8. Sprawdzić szczelność zbiornika neutralizacyjnego oraz przewodów do- i odpływowego kondensatu. Jeśli to konieczne, wymienić uszkodzone lub przestarzałe podzespoły.
9. Zamknąć pokrywę (A).
10. Wpisać konserwację do protokołu na stronie 18.

Jeśli przewidziano alarmowy wyłącznik przelewowy (wyposażenie dodatkowe), przed zamknięciem pokrywy należy:

- Włączyć zasilanie elektryczne alarmowego wyłącznika przelewowego.
- Sprawdzić zgłaszanie usterek: zasymulować spiętrzenie, unosząc chwilowo przewód odpływowy i napełniając zbiornik wodą do poziomu otworu przelewowego.
- Zamknąć pokrywę.
- Alarmowy wyłącznik przelewowy musi być przy tym całkowicie wsunięty w złączkę zaciskową.

Utylizacja granulatu neutralizacyjnego

- Granulat neutralizacyjny (kod odpadu 010102) może być usuwany wraz z odpadami komunalnymi przy uwzględnieniu odpowiednich przepisów i po konsultacji z podmiotem usuwającym odpady oraz właściwym urzędem.
- Szlam wodorotlenkowy, który może powstać podczas czyszczenia urządzenia, musi zostać osobno zebrany i przekazany oddzielnie w odpowiednim naczyniu do lokalnego punktu zbiórki. Odpad ten może zostać zadeklarowany jako "zawierający metale szlam wodorotlenkowy", kod 51113. Należy przy tym uwzględnić instrukcję techniczną dotyczącą odpadów.

Usuwanie usterek

Zachowanie instalacji	Przyczyna usterki	Czynność
Wartość pH na odpływie chwilowo wyższa niż 10	<ul style="list-style-type: none"> ■ Dłuższy okres przestoju 	<ul style="list-style-type: none"> ■ Nie jest konieczna natychmiastowa interwencja ■ Powtórzyć kontrolę wartości pH po dłuższej eksploatacji w trybie ciągłym
Wartość pH na odpływie po dłuższym okresie eksploatacji niższa niż 6,5	<ul style="list-style-type: none"> ■ Granulat neutralizacyjny jest zużyty 	<ul style="list-style-type: none"> ■ Dosypać granulat ■ W razie osadzonego w dużych ilościach szlamu wyczyścić urządzenie
	<ul style="list-style-type: none"> ■ Granulat neutralizacyjny sklejony lub utwardzony z powodu osadów ■ Granulat neutralizacyjny wysuszony lub utwardzony z powodu dłuższych okresów przestoju 	<ul style="list-style-type: none"> ■ Rozluźnić granulat neutralizacyjny przez dodanie wody; w razie potrzeby przeprowadzić konserwację
	<ul style="list-style-type: none"> ■ Zanieczyszczone płytki filtracyjne 	<ul style="list-style-type: none"> ■ Wyczyścić płytki filtracyjne
Wartość pH na odpływie stale powyżej 10 lub poniżej 6,5	<ul style="list-style-type: none"> ■ Niekorzystnie dobrana ilość wsypianego granulatu neutralizacyjnego 	<ul style="list-style-type: none"> ■ Zmienić ilość wsypywanego granulatu neutralizacyjnego (wiąże się to ze zmianą wielkości zasobnika) pH > 10: mniej granulatu pH < 6,5: więcej granulatu

Opis działania

W zbiorniku neutralizacyjnym umieszczono w kierunku przepływu: strefę osadzania się zanieczyszczeń, zasobnik (wsad) granulatu neutralizacyjnego oraz strefę zbierania się kondensatu.

Kondensat wpływa najpierw do strefy osadzania zbiornika neutralizacyjnego. Wbudowana płytka filtracyjna rozdziela kondensat, który następnie przepływa przez wsad granulatu neutralizacyjnego. Granulat jest przy tym rozpuszczany, a kondensat neutralizowany.

Opis działania (ciąg dalszy)

W przypadku nr katalog. 7441823 nad króćcem odpływowym znajduje się otwór przelewowy, który pozwala na odprowadzenie kondensatu ze zbiornika neutralizacyjnego w przypadku zablokowania/uniemożliwienia odpływu kondensatu.

Wykaz części zamiennych dla nr katalog. 7441823

Informacje na temat zamawiania części zamiennych!

Należy podać nr katalogowy (patrz tabliczka znamionowa) oraz numer pozycji części (z niniejszego wykazu). Części dostępne w handlu można otrzymać w lokalnych sklepach branżowych.

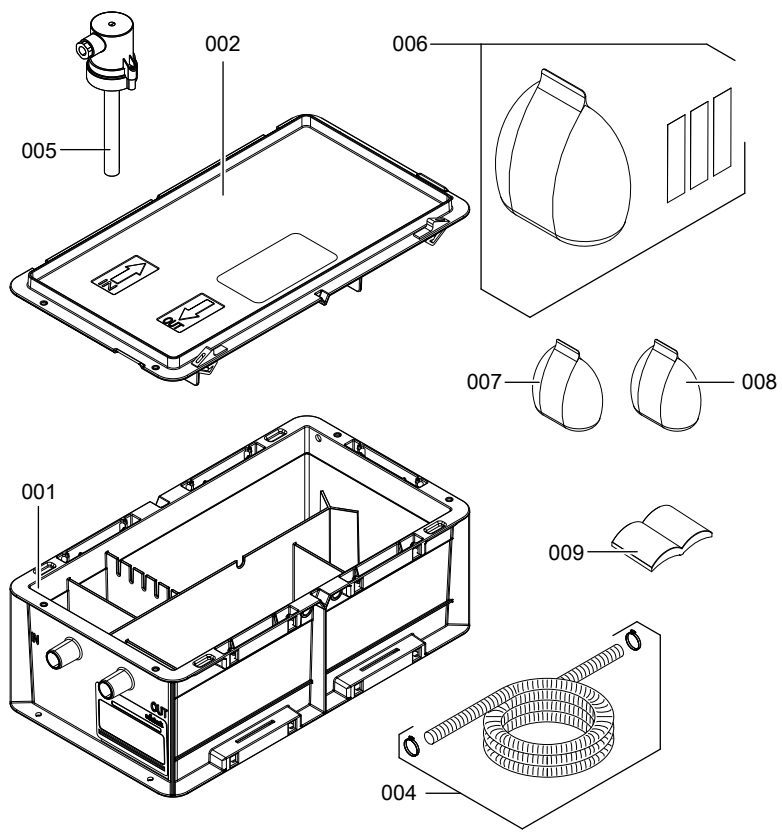
- 001 Obudowa
- 002 Pokrywa
- 004 Przewód DN 20 (5 m)
- 005 Alarmowy wyłącznik przelewowy (wyposażenie dodatkowe)
- 006 Zestaw konserwacyjny do urządzenia neutralizacyjnego:
 - Worek granulatu neutralizacyjnego (8 kg)
 - Paski wskaźnikowe pH (3 szt.)
 - Worki foliowe do usuwania zużytego granulatu neutralizacyjnego
 - Instrukcja montażu i serwisu

- 007 Paski wskaźnikowe pH (3 szt.)
- 008 Paski wskaźnikowe pH (100 szt.)
- 009 Instrukcja montażu i serwisu

Części bez ilustracji

- 003 Zatyczka
- 010 Worek granulatu neutralizacyjnego (8 kg)
- 011 Pompa kondensatu V AH-300 (wyposażenie dodatkowe)
- 012 Układ opóźnienia alarmu (wyposażenie dodatkowe)

Wykaz części zamiennych dla nr katalog. 7441823 (ciąg dalszy)



Wykaz części zamiennych dla nr katalog. 7437829

Informacje na temat zamawiania części zamiennych!

Należy podać nr katalogowy (patrz tabliczka znamionowa) oraz numer pozycji części (z niniejszego wykazu). Części dostępne w handlu można otrzymać w lokalnych sklepach branżowych.

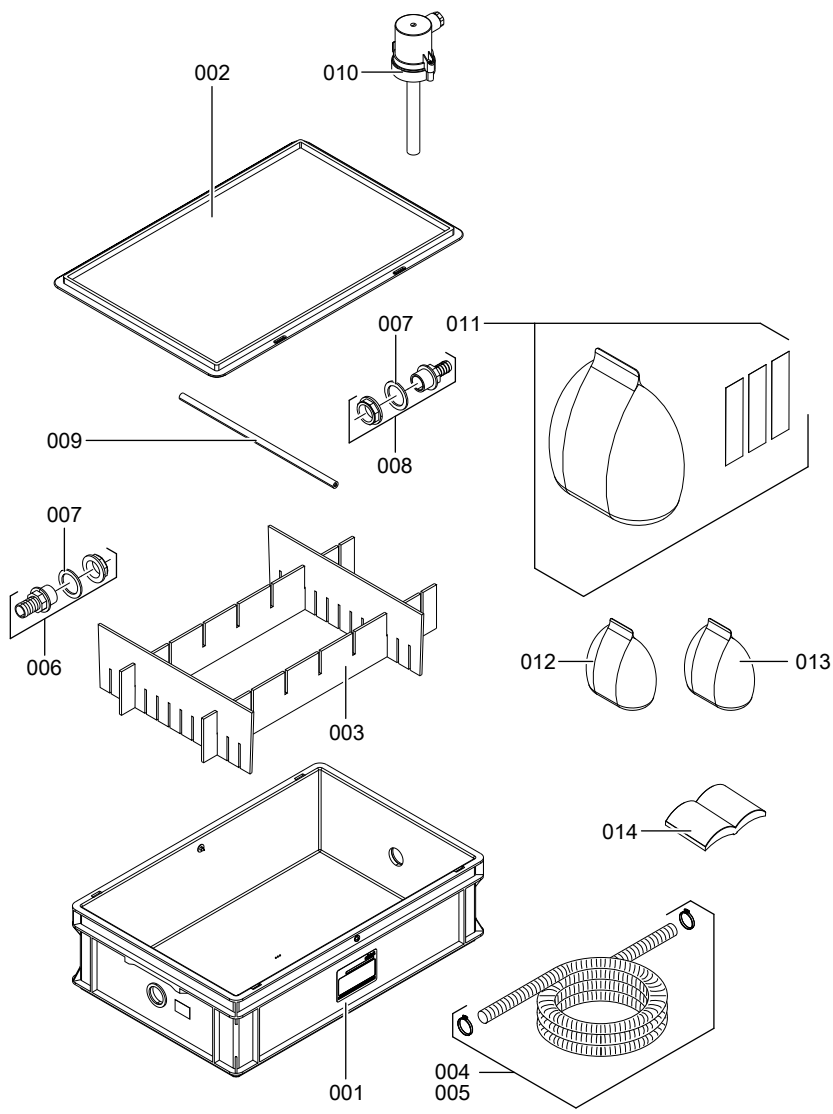
- 001 Obudowa
- 002 Pokrywa
- 003 Zestaw przegród
- 004 Przewód DN 20 (5 m)
- 005 Przewód DN 25 (5 m)
- 006 Przyłącze przewodu DN 20
- 007 Uszczelka płaska
- 008 Przyłącze przewodu DN 25
- 009 Pręt podporowy
- 010 Alarmowy wyłącznik przelewowy (wyposażenie dodatkowe)
- 011 Zestaw konserwacyjny do urządzenia neutralizacyjnego:
 - Worki granulatu neutralizacyjnego (3 x 8 kg)
 - Paski wskaźnikowe pH (3 szt.)
 - Worki foliowe (3 szt.) do usuwania zużytego granulatu neutralizacyjnego
 - Instrukcja montażu i serwisu

- 012 Paski wskaźnikowe pH (3 szt.)
- 013 Paski wskaźnikowe pH (100 szt.)
- 014 Instrukcja montażu i serwisu

Części bez ilustracji

- 015 Worek granulatu neutralizacyjnego (8 kg)
- 016 Worek granulatu neutralizacyjnego (25 kg)
- 017 Pompa kondensatu V AH-300 (wyposażenie dodatkowe)
- 018 Układ opóźnienia alarmu (wyposażenie dodatkowe)

Wykaz części zamiennych dla nr katalog. 7437829 (ciąg dalszy)



Protokół

	Pierwsze uruchomie- nie	Konserwacja/serwis	Konserwacja/serwis
dnia:			
przez:			

	Konserwacja/serwis	Konserwacja/serwis	Konserwacja/serwis
dnia:			
przez:			

	Konserwacja/serwis	Konserwacja/serwis	Konserwacja/serwis
dnia:			
przez:			

	Konserwacja/serwis	Konserwacja/serwis	Konserwacja/serwis
dnia:			
przez:			

	Konserwacja/serwis	Konserwacja/serwis	Konserwacja/serwis
dnia:			
przez:			

Dane techniczne

Nr katalog.		7441823	7437829
Nr katalog. Grünbeck		410480	410490
Paliwo/technologia		Gazowa	Gazowa
		technologia wykorzystania ciepła kondensacji	technologia wykorzystania ciepła kondensacji
Wydajność neutralizacji maks.	l/h	70	210
Granulat neutralizacyjny		GENO®-Neutralit Hz	GENO®-Neutralit Hz
Ilość napełnianego granulatu neutralizacyjnego	kg	8	24
Trwałość	mie- siące	12	12
Możliwa do neutralizacji ilość kondensatu			
■ w przypadku kondensatu znormalizowanego wg normy DVGW-VP-114, pH 3		63	190
Odpowiada to następującej liczbie godzin pełnego wykorzystania kotła	bVH	900	900
■ w przypadku kondensatu znormalizowanego o min. wartości pH 3,2	m ³	105	315
Odpowiada to następującej liczbie godzin pełnego wykorzystania kotła	bVH	1500	1500
Masa			
■ w stanie fabrycznym	kg	12	33
■ podczas eksploatacji (przy całkowitym napełnieniu) ok.	kg	15	45

Deklaracja zgodności

grünbeck



EG-Konformitätserklärung

Hiermit erklären wir, dass die nachstehend bezeichnete Anlage in ihrer Konzipierung und Bauart sowie in der von uns in Verkehr gebrachten Ausführung den grundlegenden Sicherheits- und Gesundheitsanforderungen der zutreffenden EG-Richtlinien entspricht.

Bei einer mit uns nicht abgestimmten Änderung der Anlage verliert diese Erklärung ihre Gültigkeit.

Hersteller: Grünbeck Wasseraufbereitung GmbH
Industriestraße 1
89420 Höchstädt/Do.

Dokumentationsbevollmächtigter: Markus Pöpperl

Bezeichnung der Anlage: Neutralisation

Anlagentyp: GENO®-Neutra V N-70, V N-210

Anlagen-Nr.: 410 480, 410 490


Viessmann-Bestell-Nr.: 7441 823, 7437 829

zutreffende EG-Richtlinien: RoHS (2002/95/EG)

Angewandte harmonisierte
Normen insbesondere: —

Angewandte nationale Normen
und technische Spezifikationen,
insbesondere: ATV- DVWK-A 251 (08/03); DVGW-VP 114;
E DIN 4716-2 (04/03)

Datum / Hersteller-Unterschrift: 10.11.10

i. V. 
Markus Pöpperl
Dipl.-Ing. (FH)

Funktion des Unterzeichners: Abteilungsleiter Konstruktion Serie



Wskazówka dotycząca ważności

Nr katalogowy (patrz tabliczka znamionowa na urządzeniu neutralizacyjnym)

7441823

7437829

Viessmann Sp. z o.o.
ul. Gen. Ziętka 126
41 - 400 Mysłowice
tel.: (0801) 0801 24
(32) 22 20 370
mail: serwis@viessmann.pl
www.viessmann.com

5601 235 PL Zmiany techniczne zastrzeżone!

Wydrukowano na papierze ekologicznym,
wybielonym i wolnym od chloru

