

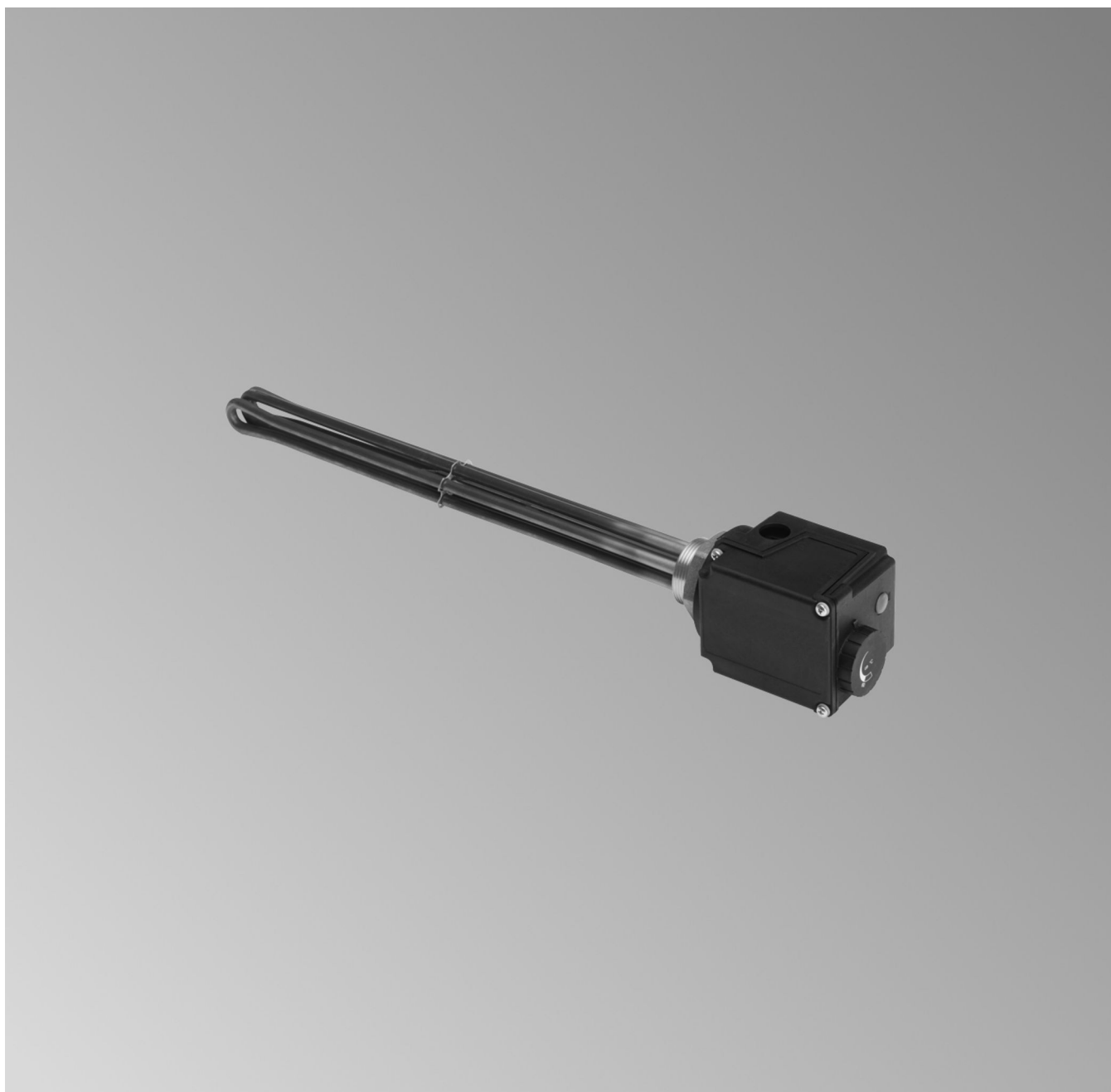
Grzałka elektryczna EHE

6 kW i 12 kW

do montażu w pojemnościowym podgrzewaczu ciepłej wody użytkowej

Wskazówki dotyczące ważności, patrz ostatnia strona

Grzałka elektryczna EHE



Wskazówki dotyczące bezpieczeństwa eksploatacji



Prosimy o dokładne przestrzeganie wskazówek bezpieczeństwa w celu wykluczenia ryzyka utraty zdrowia oraz powstania szkód materialnych.

Objaśnienia do wskazówek bezpieczeństwa



Niebezpieczeństwo

Ten znak ostrzega przed niebezpieczeństwem zranienia.

Wskazówka

Tekst oznaczony słowem *Wskazówka* zawiera dodatkowe informacje.



Uwaga

Ten znak ostrzega przed stratami materialnymi i zanieczyszczeniem środowiska.

Grupa docelowa

Niniejsza instrukcja skierowana jest wyłącznie do wykwalifikowanego personelu.

- Prace przy podzespołach elektrycznych mogą wykonywać wyłącznie wykwalifikowani elektrycy.
- Pierwsze uruchomienie powinien przeprowadzić wykonawca instalacji lub wyznaczona przez niego osoba posiadająca odpowiednie uprawnienia.

Obowiązujące przepisy

- Krajowe przepisy dotyczące instalacji
- Ustawowe przepisy bezpieczeństwa i higieny pracy
- Ustawowe przepisy o ochronie środowiska
- Przepisy zrzeszeń zawodowo-ubezpieczeniowych
- Stosowne przepisy bezpieczeństwa norm DIN, EN, DVGW i VDE
 - Ⓐ ÖNORM, EN i ÖVE
 - Ⓒ SEV, SUVA, SVTI, SWKI i SVGW.

Prace przy instalacji

- Wyłączyć instalację i sprawdzić brak napięcia w obwodach (np. za pomocą oddzielnego bezpiecznika lub wyłącznika głównego).
- Zabezpieczyć instalację przed włączeniem.



Uwaga

Wyładowania elektrostatyczne mogą doprowadzić do uszkodzenia podzespołów elektronicznych. Przed wykonaniem prac należy dotknąć uziemionych obiektów, np. rur grzewczych lub wodociągowych, w celu odprowadzenia ładunków statycznych.



Niebezpieczeństwo

Gorące powierzchnie mogą być przyczyną oparzeń.

- Przed rozpoczęciem prac konserwacyjnych i serwisowych wyłączyć urządzenie i pozostawić do ostygnięcia.
- Nie dotykać gorących powierzchni nieizolowanych rur i armatury.

Wskazówki dotyczące bezpieczeństwa eksploatacji (ciąg dalszy)**Prace naprawcze**

- !** **Uwaga**
 - Naprawa podzespołów spełniających funkcje zabezpieczające zagraża bezpiecznej eksploatacji instalacji.Uszkodzone podzespoły należy wymieniać na oryginalne części firmy Viessmann.

Elementy dodatkowe, części zamienne i szybkozużywalne

- !** **Uwaga**
 - Części zamienne i szybko zużywalne, które nie zostały sprawdzone wraz z instalacją, mogą zakłócić jej prawidłowe funkcjonowanie. Montaż niedopuszczonych elementów oraz niezgodnione zmiany konstrukcyjne mogą obniżyć bezpieczeństwo pracy instalacji i spowodować ograniczenie praw gwarancyjnych.Stosować wyłącznie oryginalne części zamienne firmy Viessmann lub części przez tę firmę dopuszczone.

Spis treści

1. Informacje o produkcie	Zastosowanie zgodne z przeznaczeniem	5
	Informacje o produkcie	5
2. Prace montażowe	Montaż grzałki elektrycznej EHE	7
	Przyłącze elektryczne	7
	Podłączanie przewodu ochronnego (uziemiającego) do podgrzewacza wody użytkowej	9
3. Uruchomienie i regulacja	Uruchomienie	11
	Przeszkolenie użytkownika instalacji	11
4. Utrzymywanie w dobrym stanie technicznym	Konserwacja i serwis	12
5. Usuwanie usterek	Zadziałal zabezpieczający ogranicznik temperatury	13
6. Poświadczenia	Deklaracja zgodności	14

Zastosowanie zgodne z przeznaczeniem

Urządzenie wolno stosować wyłącznie jako dodatkowy podgrzewacz ciepłej wody użytkowej w zamkniętych zbiornikach (pojemnościowe podgrzewacze cwu). Ze względów konstrukcyjnych urządzenie wolno montować i eksploatować wyłącznie w położeniu poziomym. Podczas pracy grzałki i rurka czujnika muszą być całkowicie zanurzone w wodzie użytkowej. Uwarunkowany termicznie przepływ wody nie może zostać zakłócony. Należy przestrzegać technicznych wartości granicznych podanych w niniejszej instrukcji.

Zgodnie z przeznaczeniem urządzenie można instalować i eksploatować tylko w zamkniętych systemach wg EN 12 828/DIN 1988, uwzględniając odpowiednie instrukcje montażu, serwisu i obsługi. Podgrzewacze ciepłej wody użytkowej przeznaczone są wyłącznie do wody o jakości wody pitnej.

Zastosowanie zgodne z przeznaczeniem zakłada, że instalację stacjonarną wykonano w połączeniu z dopuszczonymi komponentami, charakterystycznymi dla danej instalacji.

Zastosowanie komercyjne lub przemysłowe w celu innym niż podgrzew ciepłej wody użytkowej nie jest zastosowaniem zgodnym z przeznaczeniem.

Zastosowanie wykraczające poza podany zakres jest dopuszczane przez producenta w zależności od konkretnego przypadku.

Niewłaściwe użycie urządzenia wzgl. niefachowa obsługa (np. otwarcie urządzenia przez użytkownika instalacji) jest zabronione i skutkuje wyłączeniem odpowiedzialności.

Niewłaściwe użycie obejmuje także zmianę zgodnej z przeznaczeniem funkcji komponentów systemu.

Należy przestrzegać przepisów ustawowych, przede wszystkim tych dotyczących higieny ciepłej wody użytkowej.

Informacje o produkcie

Grzałka elektryczna EHE

- Zgodnie z EN 60335-1 (VDE 0700-1), VDE 0700-253 i odpowiednimi normami krajowymi, np. ÖVE i SEV
- Do podgrzewu wody użytkowej

Wskazówka

Grzałkę elektryczną EHE można zastosować tylko przy miękkiej lub średnio twardej wodzie użytkowej do 2,5 mol/m³ (14°dH).

- Maks. temperatura otoczenia przy obudowie: 35°C
- Strefa nieogrzewana: ok. 130 mm od powierzchni uszczelnienia
- Do montażu podgrzewacza ciepłej wody użytkowej w następujących warunkach:
 - objętość wody min. 200 l
 - rurki wlotu i wylotu wody muszą być wykonane z metalu.
 - wszystkie elementy metalowe, mające kontakt z wodą, muszą być trwale i bezpiecznie połączone z przewodem ochronnym (uziemiającym).

- Zawór bezpieczeństwa musi zostać zamontowany zgodnie z instrukcją montażu od producenta oraz instrukcją montażu podgrzewacza ciepłej wody użytkowej.
- Regulator temperatury:
 - **Wskazówka**
Aby zapobiec szybkiemu odkładaniu się kamienia w grzałce elektrycznej EHE, zalecamy ustawienie regulatora temperatury na maks. 60°C (oznaczenie na pokrętle).
 - Zakres regulacji poziomu krzywej grzewczej: ok. 34 do 75°C.
 - Temperatura przy eksploatacji z zabezpieczeniem przed zamrażaniem: ok. 10°C.
 - Początek pracy: ok. 34°C.



Uwaga

Przy temperaturze powyżej 90°C włącza się zabezpieczający ogranicznik temperatury grzałki elektrycznej.

W przypadku zastosowania grzałki elektrycznej w podgrzewaczu ciepłej wody użytkowej z wbudowanym wymiennikiem ciepła, temperatura dostarczana przez wymiennik jest ograniczana do 90°C.

Informacje o produkcie (ciąg dalszy)

Minimalny odstęp

- Podczas ustawiania podgrzewacza ciepłej wody użytkowej zwrócić uwagę na zachowanie odpowiedniego odstępu, wymaganego do montażu grzałki elektrycznej.
- Przynajmniej jedną długość montażową grzałki elektrycznej plus 150 mm.

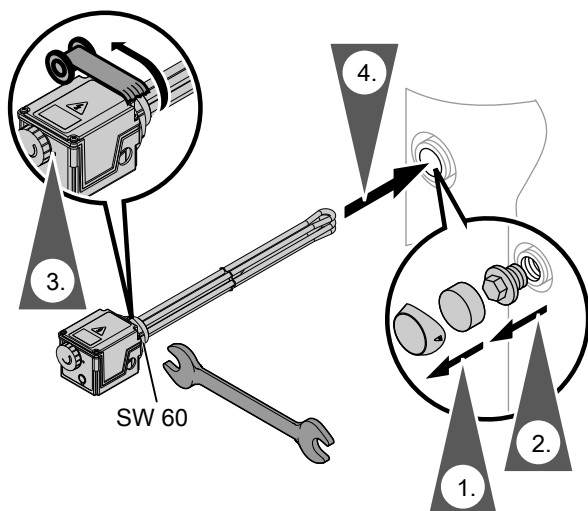


Instrukcja montażu pojemnościowego podgrzewacza wody

Montaż grzałki elektrycznej EHE

Wskazówka

Pręty grzewcze i rurka czujnika grzałki elektrycznej EHE nie mogą się stykać.



Rys. 1

Przyłącze elektryczne

Wyłączniki do nieziemionych przewodów:

W zasilającym przewodzie elektrycznym należy przewidzieć wyłącznik, który w pełni odłączy wszystkie aktywne przewody od sieci i który odpowiada kategorii przepięciowej III (3 mm) przy całkowitym rozłączeniu. Wyłącznik ten musi zostać zamontowany w ułożonej na stałe instalacji elektrycznej zgodnie z warunkami wykonania.



Niebezpieczeństwo

Nieprawidłowo wykonane instalacje elektryczne mogą prowadzić do porażenia prądem oraz do uszkodzenia urządzeń.

Przyłącze elektryczne i zabezpieczenia (np. układ FI) wykonać zgodnie z następującymi przepisami:

- IEC 60364-4-41
- Przepisy VDE (Niemcy)
- Techniczne warunki przyłączeniowe (TWP) lokalnego zakładu energetycznego (ZE)



Niebezpieczeństwo

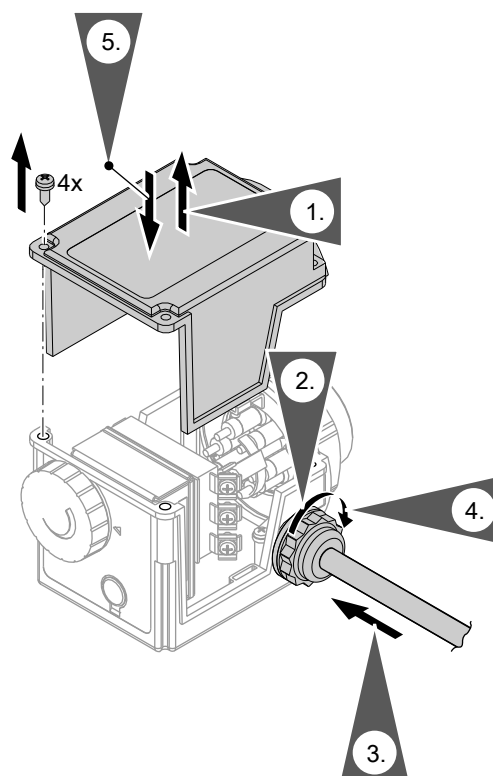
Jeżeli podzespoły instalacji nie zostały uziemione, w razie uszkodzenia instalacji elektrycznej istnieje ryzyko porażenia prądem. Urządzenie oraz przewody rurowe muszą być połączone z uziemieniem budynku.



Niebezpieczeństwo

Nieprawidłowe przyporządkowanie żył może spowodować poważne obrażenia i doprowadzić do uszkodzenia urządzenia. Nie pomylić żył „L” i „N”.

Zalecany zasilający przewód elektryczny: H05V2V2-F




Rys. 2

1. Otworzyć obudowę.
2. Zamontować złącze śrubowe przewodu (znajduje się w obudowie).

Przyłącze elektryczne (ciąg dalszy)

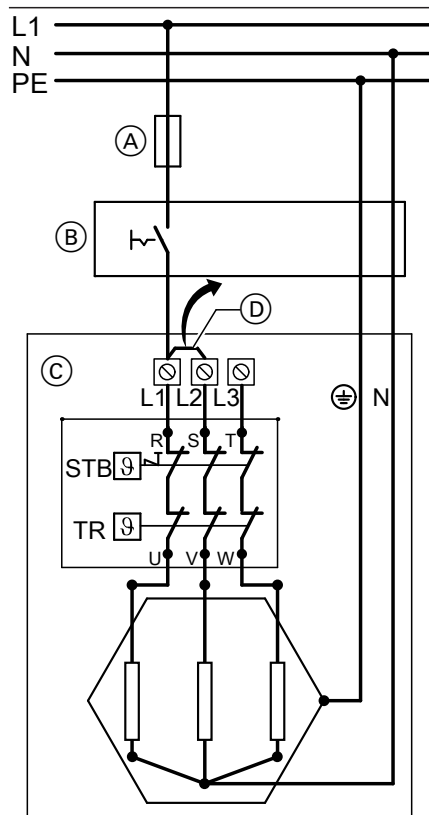
3. Wprowadzić przewody H05V2V2-F przez złącze i podłączyć do sieci elektrycznej. Grzałka elektryczna EHE może być eksploatowana z 3 stopniami mocy. Moc jest określana przez rodzaj podłączenia. Wykonać przyłącze elektryczne grzałki elektrycznej EHE o mocy 6 kW i 12 kW zgodnie z poniższą tabelą.
4. Odciążyć przewód.

5.  **Niebezpieczeństwo**
Nieszczęlna obudowa może doprowadzić do awarii elektrycznej i spowodować niebezpieczne obrażenia wywołane przez prąd elektryczny. Używać tylko dostarczonych podkładek, śrub i uszczelnień obudowy. Nie przesuwaj i nie uszkodzaj uszczelnienia przy zamykaniu obudowy.

Zamknąć obudowę.

Grzałka elektryczna EHE 6 kW**Przyłącze dla mocy grzewczej 2 kW:**

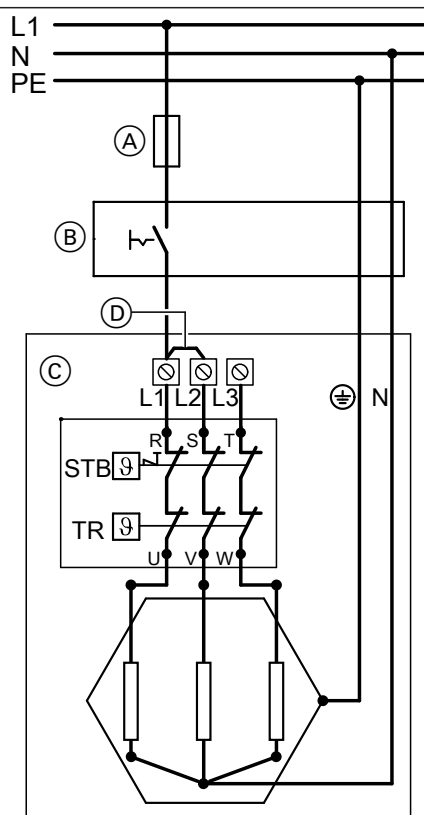
1/N/PE 230 V~

**Wskazówka**

Przy przyłączaniu usunąć mostek (D).

Przyłącze dla mocy grzewczej 4 kW:

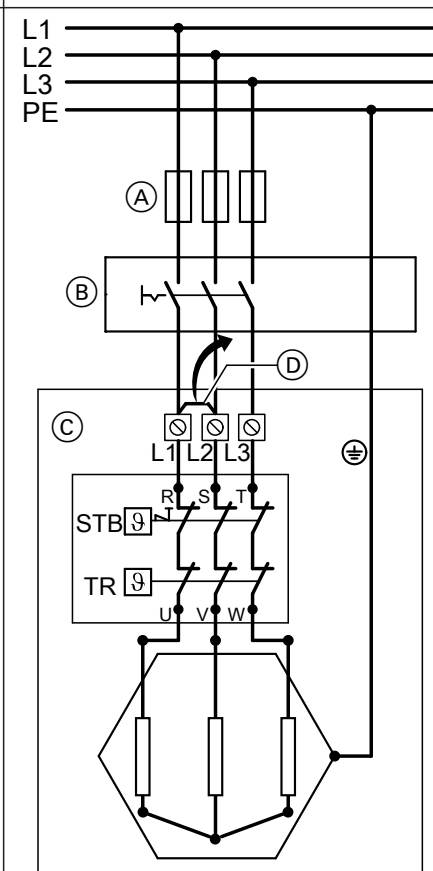
1/N/PE 230 V~



- (A) Bezpiecznik montowany przez inwestora, zależny od mocy
(B) Włacznik 3-biegunowy (w zakresie obowiązków inwestora)
(C) Grzałka elektryczna EHE
(D) Mostek (zakres dostawy)

Przyłącze dla mocy grzewczej 6 kW:

3/PE 400 V~

**Wskazówka**

Przy przyłączaniu usunąć mostek (D).

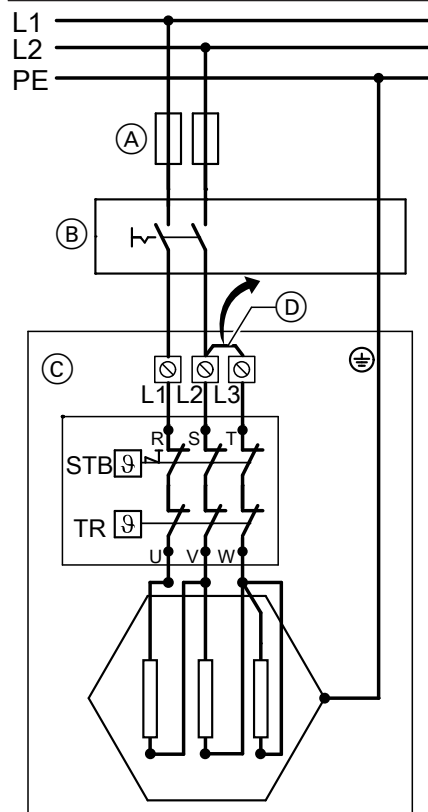
- (A) Bezpieczniki montowane przez inwestora, zależne od mocy
(B) Włacznik 3-biegunowy (w zakresie obowiązków inwestora)
(C) Grzałka elektryczna EHE
(D) Usunąć mostek (zakres dostawy)

Przyłącze elektryczne (ciąg dalszy)

Grzałka elektryczna EHE 12 kW

Przyłącze dla mocy grzewczej 4 kW:

2/PE 400 V~

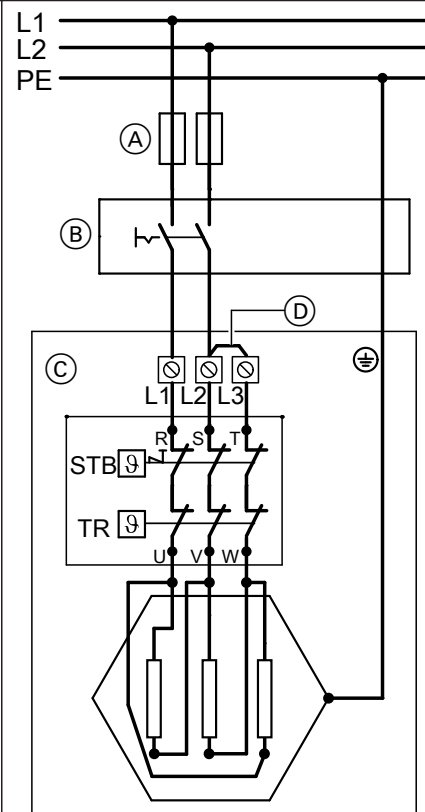
**Wskazówka**

Przy przyłączaniu usunąć mostek (D).

- (A) Bezpieczniki montowane przez inwestora, zależne od mocy
- (B) Włacznik 3-biegunowy (w zakresie obowiązków inwestora)
- (C) Grzałka elektryczna EHE
- (D) Usunąć mostek (zakres dostawy)

Przyłącze dla mocy grzewczej 8 kW:

2/PE 400 V~

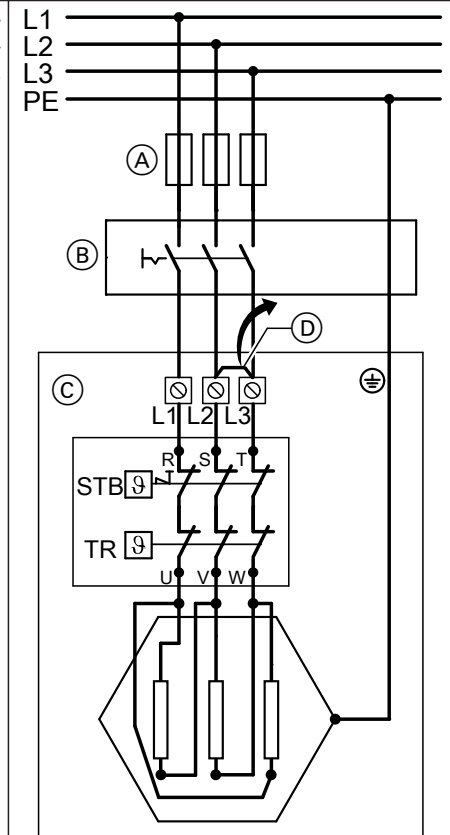
**Wskazówka**

Przy przyłączaniu usunąć mostek (D).

- (A) Bezpieczniki montowane przez inwestora, zależne od mocy
- (B) Włacznik 3-biegunowy (w zakresie obowiązków inwestora)
- (C) Grzałka elektryczna EHE
- (D) Usunąć mostek (zakres dostawy)

Przyłącze dla mocy grzewczej 12 kW:

3/PE 400 V~

**Wskazówka**

Przy przyłączaniu usunąć mostek (D).

- (A) Bezpieczniki montowane przez inwestora, zależne od mocy
- (B) Włacznik 3-biegunowy (w zakresie obowiązków inwestora)
- (C) Grzałka elektryczna EHE
- (D) Usunąć mostek (zakres dostawy)

Podłączanie przewodu ochronnego (uziemiającego) do podgrzewacza wody użytkowej

**Niebezpieczeństwo**

Jeżeli podzespoły instalacji nie zostały uziemione, w razie uszkodzenia instalacji elektrycznej istnieje ryzyko porażenia prądem. Urządzenie oraz przewody rurowe muszą być połączone z uziemieniem budynku.

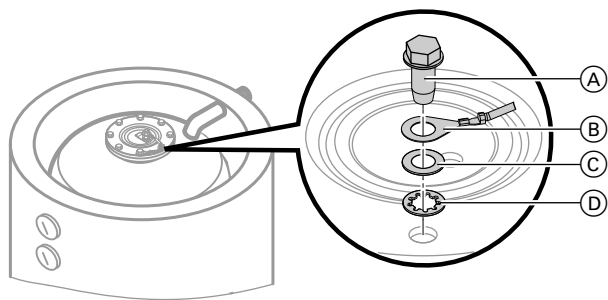
- Rurki wlotu i wylotu wody na podgrzewaczu wody użytkowej muszą być wykonane z metalu.
- wszystkie elementy metalowe, mające kontakt z wodą, muszą być trwale i bezpiecznie połączone z przewodem ochronnym (uziemiającym).

Zgodnie z przepisami VDE i stosownie do obowiązujących norm wewnętrzny metaliczny korpus podgrzewacza połączyć w bezpieczny i trwały sposób poprzez podkładkę ząbkowaną z przewodem ochronnym.



Instrukcja montażu pojemnościowego podgrzewacza wody

Podłączanie przewodu ochronnego (uziemiającego)... (ciąg dalszy)



Rys. 3

- Ⓐ Śruba (z podkładką)
- Ⓑ Oczko do przewodu ochronnego
- Ⓒ Podkładka
- Ⓓ Podkładka ząbkowana

Uruchomienie

Wskazówka

Grzałkę elektryczną EHE uruchomić dopiero wtedy, gdy podgrzewacz ciepłej wody użytkowej jest napełniony i znajduje się pod ciśnieniem roboczym.

1. Ustawić wymaganą temperaturę wody użytkowej na regulatorze temperatury.

2. Nadzorować i sprawdzić działanie podczas 1. podgrzewu. Przetestować przy tym samoczynne wyłączenie się regulatora temperatury.

Wskazówka

Podczas procesu nagrzewania woda musi wyciekać z zaworu bezpieczeństwa.

Przeszkolenie użytkownika instalacji

Użytkownik instalacji musi zostać przeszkolony w zakresie obsługi grzałki elektrycznej w połączeniu z całą instalacją grzewczą.

Przeszkolenie musi obejmować następujące punkty:

- Obsługa regulatora temperatury (patrz strona 5)
- Postępowanie w razie awarii: odłączenie urządzenia od napięcia i powiadomienie firmy instalatorskiej.
- Zwrócenie uwagi na wymagane cykle konserwacji w zależności od stopnia twardości wody użytkowej (patrz strona 12)
- Zwrócenie uwagi na konieczność regularnego uruchamiania zaworu bezpieczeństwa (patrz instrukcja obsługi instalacji grzewczej)
- Więcej informacji użytkownik znajdzie w instrukcji obsługi instalacji grzewczej.

Wskazówka dla użytkownika

Grzałka elektryczna EHE może być użytkowana przez dzieci od 8 roku życia oraz przez osoby o zmniejszonych zdolnościach fizycznych, sensorycznych, lub też osoby nieposiadające odpowiedniej wiedzy i doświadczenia wyłącznie pod nadzorem lub po przeszkoleniu w zakresie bezpiecznego używania urządzenia oraz wynikających z niego zagrożeń.

! Uwaga

- Należy uważać na dzieci przebywające w pobliżu urządzenia.
 - Dzieci nie mogą bawić się urządzeniem.
 - Dzieci nie mogą przeprowadzać czynności związanych z czyszczeniem i konserwacją urządzenia bez odpowiedniego nadzoru.

Warunki otoczenia

! Uwaga

- Nieodpowiednie warunki otoczenia mogą spowodować uszkodzenie instalacji grzewczej i zagrozić bezpieczeństwu eksploatacji. Zapewnić temperaturę otoczenia mieszczącą się w przedziale od 0°C do 35°C.

Elementy dodatkowe, części zamienne i szybkozużywalne

! Uwaga

Elementy, które nie zostały sprawdzone w połączeniu z instalacją grzewczą, mogą spowodować jej uszkodzenie lub zakłócić prawidłowe funkcjonowanie.

Montażu lub wymiany może dokonywać tylko firma instalatorska.

Konserwacja i serwis

Zależnie od stopnia twardości wody użytkowej i warunków obsługi może okazać się konieczne usuwanie w regularnych odstępach czasu osadów kamienia z prętów grzewczych.

Przy twardości wody użytkowej $> 1,3 \text{ mol/m}^3$ (7°dH) wymagana jest regularna konserwacja grzałki elektrycznej EHE. Alternatywnie można zastosować środki do zmniejszenia zawartości wapnia w wodzie użytkowej.

1. Odłączyć grzałkę elektryczną EHE od napięcia i zabezpieczyć przed ponownym włączeniem.

2. Opróżnić pojemnościowy podgrzewacz wody:



Instrukcja serwisu pojemnościowego podgrzewacza wody

3. Zdemontować grzałkę elektryczną EHE, kolejność czynności odwrotna niż podczas montażu, patrz strona 7.

4. Usunąć osady kamienia z prętów grzewczych.

5. Ponownie zamontować grzałkę elektryczną EHE, patrz strona 7.

6. Napełnić pojemnościowy podgrzewacz wody.



Instrukcja serwisu pojemnościowego podgrzewacza wody

7. Sprawdzić działanie zaworu bezpieczeństwa.



Instrukcja serwisu podgrzewacza wody użytkowej i instrukcja dot. zaworu bezpieczeństwa

8. Ponownie podłączyć grzałkę elektryczną EHE do zasilania elektrycznego.

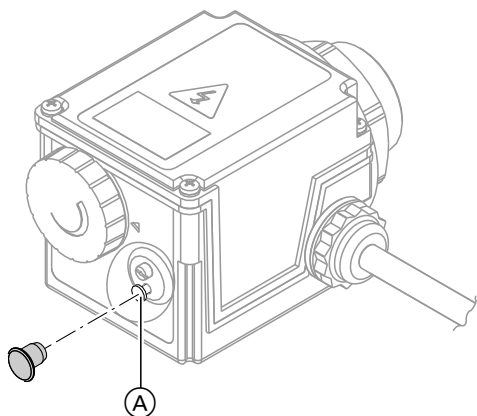
Zadział zabezpieczający ogranicznik temperatury

Zabezpieczający ogranicznik temperatury wyłącza grzałkę elektryczną EHE przy temperaturze $98^{\circ}\text{C}^{-6\text{K}}$.

Styki otwierają się i są blokowane.

Grzałka elektryczna nie była jeszcze eksploatowana:

Zabezpieczający ogranicznik temperatury został aktywowany na skutek osiągnięcia temperatury składowania poniżej -12°C . Ustawić temperaturę czujników na 20°C , a następnie odblokować zabezpieczający ogranicznik temperatury:



Rys. 4

1. Wyłączyć napięcie zasilające i zabezpieczyć przed ponownym włączeniem.
2. Zdjąć pokrywę przy użyciu wkrętaka.
3. Nacisnąć przycisk odblokowania (A).
4. Ponownie zamontować pokrywę.

Grzałka elektryczna była już eksploatowana:

Przyczyna aktywowania zabezpieczającego ogranicznika temperatury może spowodować uszkodzenie grzałki elektrycznej. Dlatego **nie** odblokowywać zabezpieczającego ogranicznika temperatury. Wymienić całą grzałkę elektryczną.

Deklaracja zgodności

Grzałka elektryczna EHE

My, firma Viessmann Werke GmbH & Co KG, D-35107 Allendorf, oświadczamy z całą odpowiedzialnością, że wymieniony produkt spełnia wymogi następujących dyrektyw i rozporządzeń:

2014/35/UE Dyrektywa w sprawie niskich napięć


2014/30/UE Dyrektywa w sprawie kompatybilności elektromagnetycznej

Zastosowane normy:

EN 60335-1:2012 + A11:2014

EN 61000-3-2:2014

EN 61000-3-3:2013

Zgodnie z postanowieniami wymienionych dyrektyw produkt ten został oznakowany symbolem .

Allendorf, 29 maja 2017 r.

Viessmann Werke GmbH & Co KG



z up. Manfred Sommer

Wskazówka dotycząca ważności

fabryczny urządzenia

7571034

7571035

Viessmann Sp. z o.o.
ul. Gen. Ziętka 126
41 - 400 Mysłowice
tel.: (801) 0801 24
(32) 22 20 330
mail: serwis@viessmann.pl
www.viessmann.pl

5686 238 PL Zmiany techniczne zastrzeżone!