

Instrukcja obsługi grzałki elektrycznej z termostatem

1. Przeznaczenie

Grzałka elektryczna z termostatem przeznaczona jest do ogrzewania wody w pojemnościowym podgrzewaczu Vitocell 200-V 140 litrów ze stali nierdzewnej.

2. Instalacja

Instalacji grzałki elektrycznej powinien dokonywać wyłącznie wykwalifikowany instalator posiadający ważne uprawnienia SEP lub uprawnienia państwowe odpowiednie w danym kraju UE, zgodnie ze wszystkimi obowiązującymi regulacjami dotyczącymi bezpieczeństwa i pozostałych przepisów. Producent nie odpowiada za uszkodzenie grzałki elektrycznej powstałe w wyniku nieprawidłowego zainstalowania.

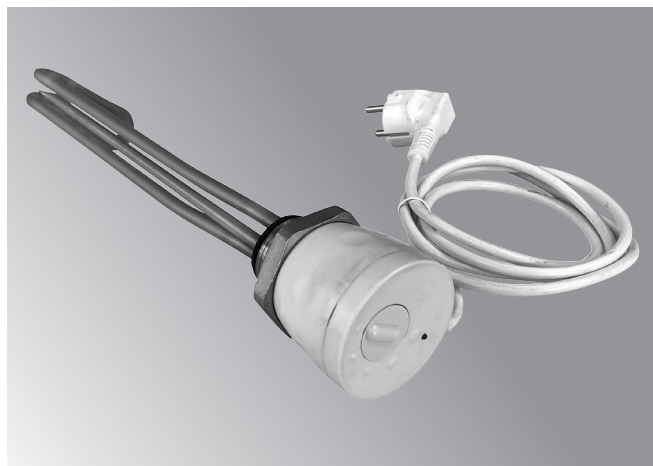
- Opróżnić podgrzewacz z wody.
- Odkręcić zaślepkę otworu, w którym będzie wkręcona grzałka elektryczna za pomocą dołączonego klucza.
- Wkręcić moduł grzewczy za pomocą dołączonego klucza.
- Napełnić podgrzewacz wodą.
- Sprawdzić szczelność połączenia gwintowanego.
- Grzałkę elektryczną podłączyć do układu zasilającego zapewniającego podstawową ochronę przeciwporażeniową zgodnie z obowiązującymi przepisami.
- Grzałkę elektryczną wyposażoną we wtyczkę należy podłączać wyłącznie do gniazd z uziemieniem (bolcem). Nie wolno stosować przedłużaczy ani adapterów.

3. Eksploatacja

Grzałka elektryczna z termostatem posiada wbudowany bezpiecznik temperatury, który zabezpiecza cały moduł przed przepaleniem przy wzroście temperatury powyżej 77°C. W przypadku zadziałania bezpiecznika temperatury należy wyłączyć moduł z napięcia i ustalić przyczynę zadziałania bezpiecznika. Po wyłączeniu grzałki z gniazdka i zdjęciu pokrętki regulatora za pomocą wkrętaka należy wcisnąć reset znajdujący się w otworze. Następnie włączyć moduł pod napięcie i sprawdzić prawidłowość działania. Moduł posiada wbudowany termostat o zakresie temperatury 8°C - 60°C (+/-5°C).

4. Nieprawidłowe użytkowanie

- Nie należy włączać zasilania dopóki grzałka elektryczna nie jest zanurzona w wodzie.
- Nie należy czyścić grzałki elektrycznej chemicznie ani mechanicznie przy pomocy ostrych narzędzi.
- Grzałki elektrycznej nie wolno naprawiać we własnym zakresie.
- Nie wolno zanurzać grzałki elektrycznej w cieczy innej, niż woda.
- Nie należy montować grzałki elektrycznej w zbiorniku w przypadku kiedy inne źródło ciepła może podgrzewać wodę do temperatur przekraczających 77°C.



5. Recycling

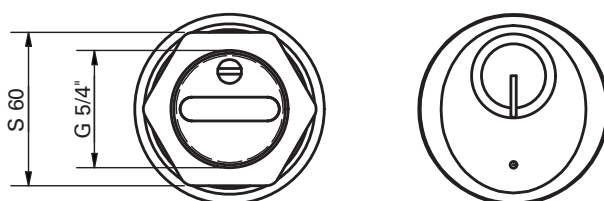
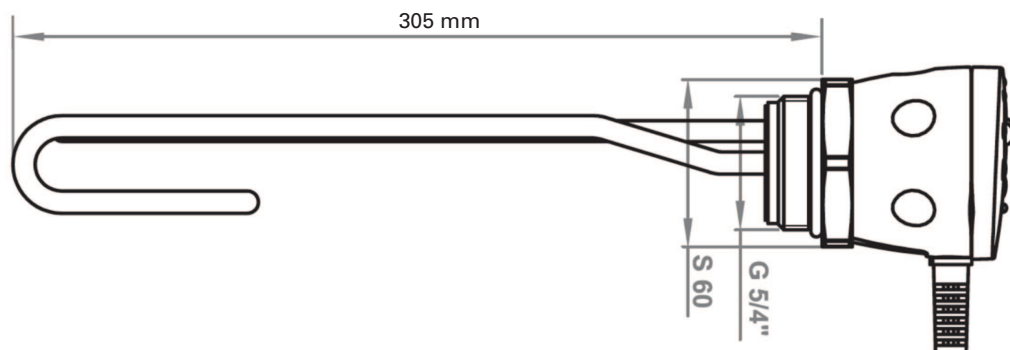
Niniejszy produkt jest urządzeniem elektrycznym i podlega specjalnym wymaganiom dotyczącym gospodarowania odpadami elektrycznymi i elektronicznymi. Nie można wyrzucać go wraz z innymi odpadami komunalnymi. Produkty te należy oddać do wyznaczonego punktu zbiórki i recyklingu urządzeń elektrycznych. Dziękujemy za wkład w ochronę środowiska.

6. Warunki gwarancji

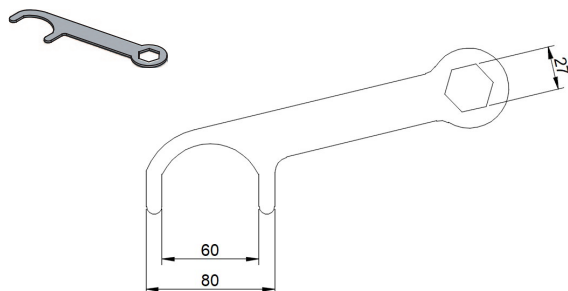
Dostawca udziela gwarancji na sprawne działanie dostarczonego urządzenia, przy użytkowaniu zgodnie z jego przeznaczeniem i wskazówkami zawartymi w niniejszej dokumentacji przez okres 24 miesięcy od daty sprzedaży.

Dane techniczne

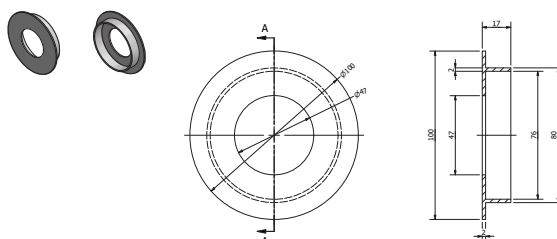
Grzałka elektryczna



Klucz montażowy



Ośłona silikonowa



Typ	Moc znamionowa	Napięcie znamionowe	Masa netto	Wymagane zabezpieczenie	Zakres regulacji temperatury	Średnica króćca przyłączeniowego
Grzałka elektryczna z termostatem	2000 W	230V /~50Hz	0,73 kg	10 A	8°C – 60°C (+/-5°C)	1 ¼"



DIN EN ISO 9001:2008
NATO COMMERCIAL AND GOVERNMENT ENTITY CODE 1213H

Wyprodukowano przez:
SELFA GE S.A.
ul. Bieszczadzka 14, 71-042 Szczecin
tel. +48 91 81 46 300, fax +48 91 81 46 354
e-mail: info@selfa.pl
www.selfa.pl