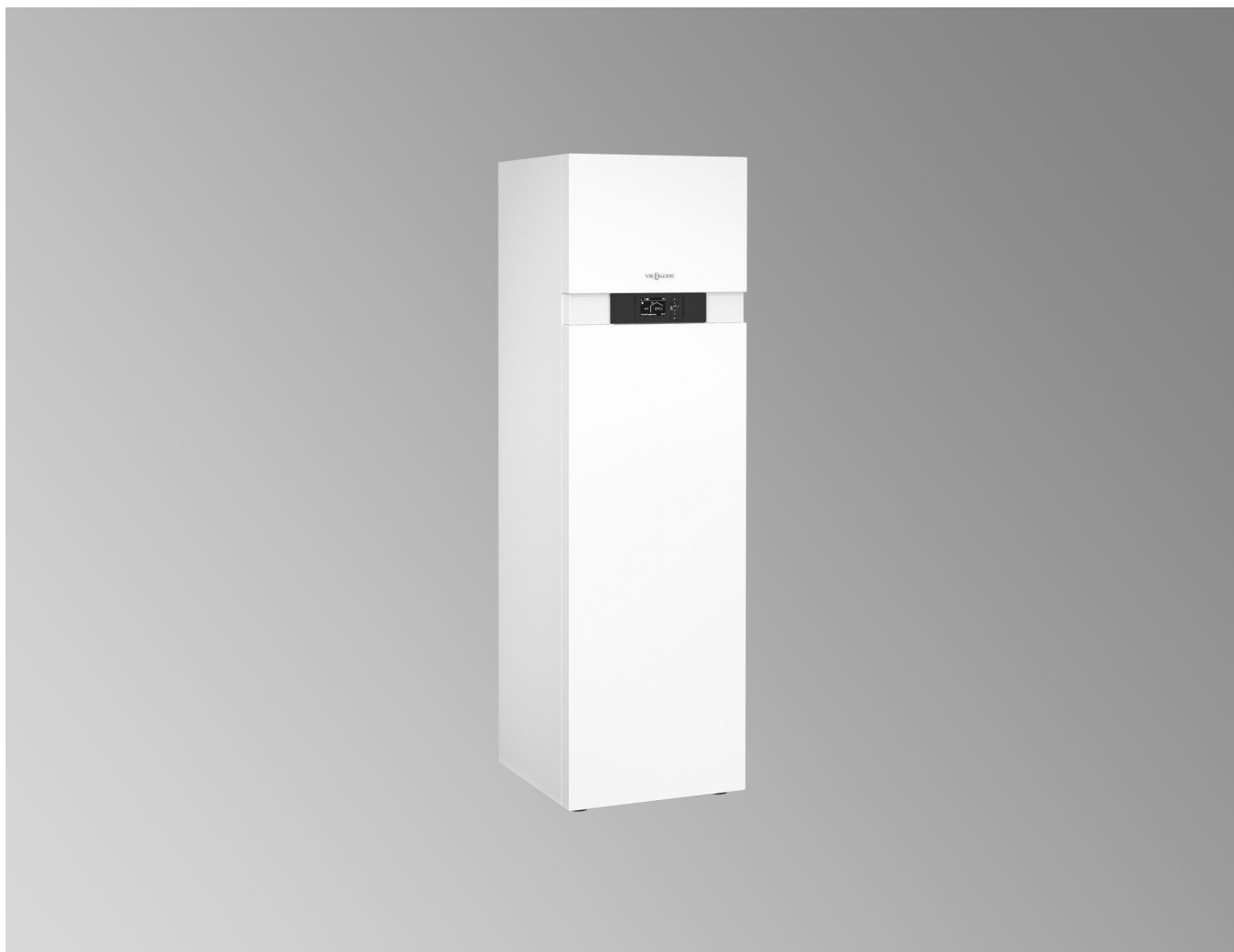


Dane techniczne

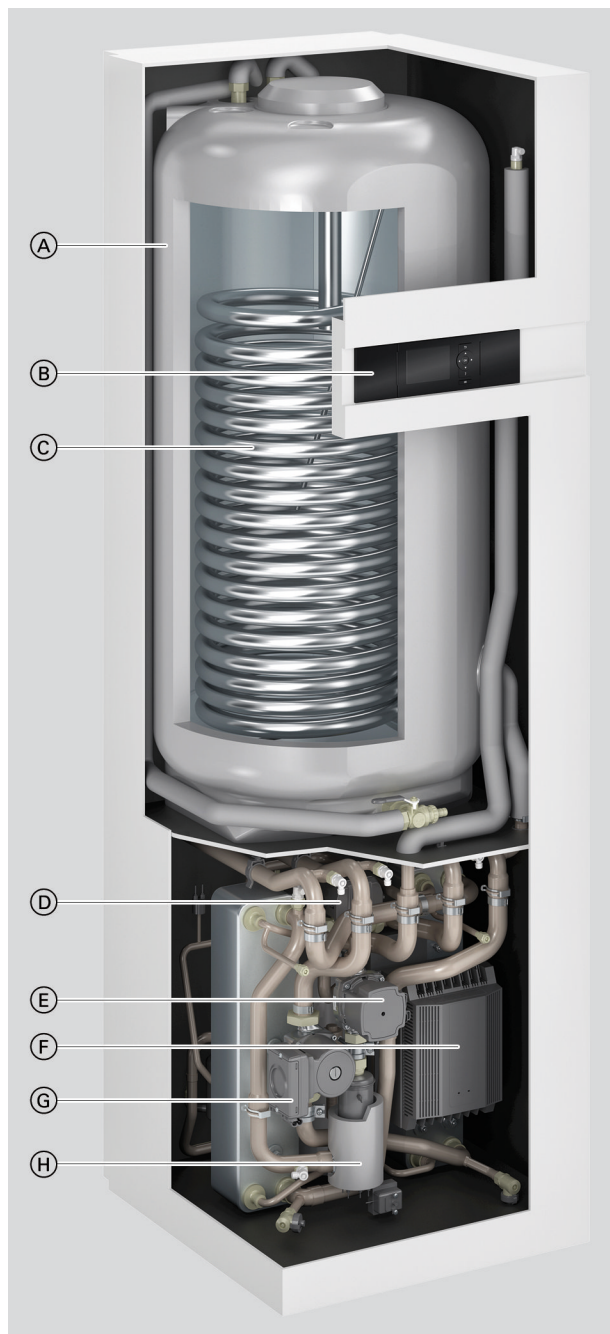
Numery katalog. i ceny: patrz cennik



VITOCAL 333-G Typ BWT 331.C

Kompaktowa pompa ciepła z wbudowanym pojemnościowym podgrzewaczem ciepłej wody użytkowej, 400 V~

Zalety



- Ⓐ Pojemnościowy podgrzewacz cwu o pojemności 220 l
- Ⓑ Cyfrowy regulator pompy ciepła Vitotronic 200, sterowany pogodowo
- Ⓒ Wymiennik ciepła do podgrzewu pojemnościowego podgrzewacza cwu
- Ⓓ 3-drogowy zawór przełączny „Ogrzewanie / podgrzew ciepłej wody użytkowej”
- Ⓔ Pompa obiegu wtórnego (woda grzewcza), pompa obiegowa o wysokiej wydajności
- Ⓕ Sprężarka z regulacją mocy, sterowanie przez inwerter
- Ⓖ Pompa obiegu pierwotnego (solanka), pompa obiegowa o wysokiej wydajności
- Ⓗ Przepływowy podgrzewacz wody grzewczej

- Niskie koszty eksploatacji dzięki wysokiemu współczynnikowi SCOP (Seasonal Coefficient of Performance) wg EN 14825: Do 5,3 w normalnych warunkach klimatycznych i przy zastosowaniu niskotemperaturowym (W35)
- Szczególnie cicha praca dzięki nowej koncepcji izolacji akustycznej: 30 do 47 dB(A) przy B0/W55
- Bardzo niskie koszty eksploatacji dzięki regulacji mocy obiegu chłodzącego poprzez inwerter w innowacyjnej technologii zapewniającej największy sezonowy stopień wydajności SCOP
- Temperatura wody użytkowej w pojemnościowym podgrzewaczu cwu do 60 °C (bez zastosowania zintegrowanego przepływowego podgrzewacza wody grzewczej)

- Wysoki komfort korzystania z ciepłej wody użytkowej (etykieta A⁺) i bardzo wysokie pobierane ilości (do 315 l)
- Proste wstawienie dzięki szybkiemu demontażowi modułu pompy ciepła za pomocą złączy wtykowych
- Optymalne wykorzystanie samodzielnie wytworzonej energii elektrycznej z instalacji fotowoltaicznych.
- Możliwość obsługi i serwisowania przez Internet za pośrednictwem Vitoconnect (wyposażenie dodatkowe) dzięki aplikacjom Viessmann.

Zalety (ciąg dalszy)

Stan wysyłkowy

Wyposażenie:

- Wbudowany pojemnościowy podgrzewacz cwu wykonany ze stali, z emaliowaną powłoką Ceraprotect, zabezpieczony przed korozją anodą magnezową, z izolacją termiczną
- 3-drogowy zawór przełączny ogrzewanie / podgrzew ciepłej wody użytkowej
- Wysokowydajna pompa obiegowa do obiegu pierwotnego (solanka) i obiegu wtórnego (woda grzewcza)
- Przepływowy podgrzewacz wody grzewczej
- Armatura zabezpieczająca do obiegu grzewczego
- Wbudowana kontrola faz
- Moduł obiegu chłodniczego z 5 hydraulicznymi i elektrycznymi złączami wtykowymi umożliwiającymi szybkie wyjęcie z pompy ciepła
- Konstrukcja urządzenia zoptymalizowana akustycznie dzięki podwójnie łożyskowanej sprężarce Scroll
- Obieg chłodniczy z falownikiem do modulowanej regulacji mocy
- Stałe monitorowanie obiegu chłodniczego i zoptymalizowany pod kątem punktu pracy sposób eksploatacji zapewnia elektroniczny zawór rozprężny w połączeniu z systemem RCD
- Rozdzielacz czynnika chłodniczego zapewniający zoptymalizowane parowanie
- Regulator pompy ciepła Vitotronic 200, typ WO1C

Zakres dostawy:

- Pompa ciepła solanka/woda w kompaktowej obudowie
- Mały rozdzielacz z armaturą zabezpieczającą do obiegu grzewczego (zawór bezpieczeństwa 3 bar, manometr i odpowietrznik)
- Czujnik temperatury zewnętrznej
- Rury przyłączeniowe zasilania i powrotu obiegu pierwotnego (solanka) do podłączenia z lewej lub prawej strony
- Rury przyłączeniowe zasilania i powrotu obiegu wtórnego (woda grzewcza) do podłączenia od góry

Dane techniczne

Dane techniczne pomp ciepła solanka/woda

Typ BWT		331.C06	331.C12
Dane dotyczące mocy grzewczej wg EN 14511 (B0/W35, różnica temp. 5 K)			
Znamionowa moc grzewcza	kW	4,28	5,31
Wydajność chłodnicza	kW	3,45	4,35
Pobór mocy elektrycznej	kW	0,91	1,10
Stopień efektywności ϵ (COP)		4,70	4,80
Zakres modulacji ogrzewania od min. do maks.		1,7 do 8,6	2,4 do 11,4
Dane dotyczące mocy grzewczej wg rozporządzeniu UE nr 813/2013 (normalne warunki klimatyczne)			
Zastosowanie niskotemperaturowe (W35)			
– Efektywność energetyczna η_S	%	204	205
– Znamionowa moc grzewcza P_{rated}	kW	6	12
– Sezonowy stopień efektywności (SCOP)		5,29	5,32
Zastosowanie średniotemperaturowe (W55)			
– Efektywność energetyczna η_S	%	141	151
– Znamionowa moc grzewcza P_{rated}	kW	6	12
– Sezonowy stopień efektywności (SCOP)		3,72	3,97
– Efektywność energetyczna podgrzewu cwu η_{wh}	%	127	125
Klasa efektywności energetycznej wg rozporządzenia UE nr 813/2013			
Tryb grzewczy, przeciętne warunki klimatyczne			
– Zastosowanie niskotemperaturowe (W35) (D→A+++)		A+++	A+++
– Zastosowanie średniotemperaturowe (W55) (D→A+++)		A++	A+++
Podgrzew ciepłej wody użytkowej			
– Profil poboru wody XL (F→A+)		A+	A+
Solanka (obieg pierwotny)			
Pojemność	l	3,7	4,2
Minimalny przepływ objętościowy	l/h	900	1000
Znamionowy przepływ objętościowy	l/h	1070	1300
Dyspozycyjna wysokość tłoczenia przy minimalnym przepływie objętościowym	mbar	800	680
	kPa	80	68
Dyspozycyjna wysokość tłoczenia przy znamionowym przepływie objętościowym	mbar	780	620
	kPa	78	62
Maks. temperatura na zasilaniu (wlot solanki)	°C	25	25
Min. temperatura zasilania (wlot solanki)	°C	–10	–10
Woda grzewcza (obieg wtórny)			
Pojemność pompy ciepła	l	4,5	5,3
Pojemność całkowita	l	16,5	17,3
Minimalny przepływ objętościowy	l/h	600	720
Znamionowy przepływ objętościowy	l/h	740	920
Dyspozycyjna wysokość tłoczenia przy minimalnym przepływie objętościowym	mbar	710	700
	kPa	71	70
Dyspozycyjna wysokość tłoczenia przy znamionowym przepływie objętościowym	mbar	700	680
	kPa	70	68
Maks. temperatura zasilania	°C	65	65
Przepływowi podgrzewacz wody grzewczej			
Moc grzewcza	kW	9,0	
Napięcie znamionowe		3/N/PE 400 V/50 Hz	
Bezpiecznik		3 x B16A 1-biegun.	
Parametry elektryczne pompy ciepła			
Napięcie znamionowe sprężarki		3/N/PE 400 V/50 Hz	
Znamionowe natężenie energii elektrycznej sprężarki	A	9,0	12,0
Cos φ		0,9	0,9
Prąd rozruchowy sprężarki	A	< 5	< 5
Prąd rozruchowy sprężarki przy zablokowanym wirniku	A	9	12
Zabezpieczenie sprężarki	A	1 x B16A	1 x B16A
		3-biegunowy	3-biegunowy
Napięcie znam. regulatora pompy ciepła/modułu elektronicznego		1/N/PE 230 V/50 Hz	
Zabezpieczenie regulatora pompy ciepła/modułu elektronicznego (wewnętrzne)		T 6,3 A / 250 V	
Pobór mocy elektrycznej			
Pompa pierwotna (wysokowydajna pompa obiegowa)	W	25 do 87	
– Indeks efektywności energetycznej EEI		≤ 0,21	
Pompa wtórna (wysokowydajna pompa obiegowa)	W	8 do 59	
– Indeks efektywności energetycznej EEI		≤ 0,21	
Maks. pobór mocy regulatora	W	1000	
Moc znamionowa regulatora/modułu elektronicznego	W	12	

Dane techniczne (ciąg dalszy)

Typ BWT		331.C06	331.C12
Obieg chłodniczy			
Czynnik roboczy		R410A	R410A
– Armatura zabezpieczająca		A1	A1
– Objętość napełnienia	kg	2,0	2,3
– Potencjał tworzenia efektu cieplarnianego (GWP)*1		2088	2088
– Ekwiwalent CO ₂	t	4,2	4,8
Dopuszczalne ciśnienie robocze			
– Strona wysokiego ciśnienia	bar	45	45
	MPa	4,5	4,5
– Strona niskiego ciśnienia	bar	28	28
	MPa	2,8	2,8
Sprężarka	Typ	Scroll - całkowicie hermetyczna	
Olej w sprężarce	Typ	Emkarate RL32-3MAF	
Ilość oleju w sprężarce	l	0,74	0,74
Ilość oleju w oddzielniku oleju	l	0,4	0,4
Zintegrowany pojemnościowy podgrzewacz cwu			
Pojemność	l	220	220
Maks. objętość poboru przy temperaturze ciepłej wody użytkowej 55°C, temperaturze zasilania 54°C i ilości pobierana 10 l/min	l	315	315
Maks. temperatura ciepłej wody użytkowej			
– Tylko z pompą ciepła	°C	60	60
– Z przepływowym podgrzewaczem wody grzewczej	°C	65	65
Maks. dopuszczalna temperatura ciepłej wody użytkowej	°C	95	95
Wymiary			
Długość całkowita	mm	680	680
Szerokość całkowita	mm	600	600
Wysokość całkowita	mm	2000	2000
Masa			
Masa całkowita	kg	277	282
Masa całkowita po napełnieniu pojemnościowego podgrzewacza cwu	kg	485	495
Moduł pompy ciepła	kg	78	83
Dopuszczalne ciśnienie robocze			
Obieg pierwotny (solanka)	bar	3,0	3,0
	MPa	0,3	0,3
Obieg wtórny wody grzewczej	bar	3,0	3,0
	MPa	0,3	0,3
Obieg wtórny, ciepła woda użytkowa	bar	10,0	10,0
	MPa	1,0	1,0
Przyłącza			
Zasilanie/powrót obiegu pierwotnego	mm	Cu 28 x 1,5	Cu 28 x 1,5
Zasilanie/powrót obiegu wtórnego	mm	Cu 28 x 1,5	Cu 28 x 1,5
Zimna woda użytkowa, ciepła woda użytkowa (gwint wewnętrzny)	Rp	¾	¾
Cyrkulacja wody użytkowej (gwint wewnętrzny)	Rp	¾	¾
Moc akustyczna (pomiar w oparciu o normę EN 12102/EN ISO 9614-2)			
Oceniony sumaryczny poziom mocy akustycznej przy B0 ^{±3} K/W35 ^{±5} K			
– Przy znamionowej mocy grzewczej	dB(A)	39	40
Oceniony sumaryczny poziom mocy akustycznej przy B0 ^{±3} K/W55 ^{±5} K			
– Sumaryczny poziom mocy akustycznej od min. do maks.	dB(A)	30 do 47	33 do 46
– W trakcie pracy z redukcją odgłosów	dB(A)	34	39
Poziom mocy akustycznej wg ErP (B0/W55)	dB(A)	40	41

Dane techniczne pomp ciepła woda/woda

Typ BWT w połączeniu z „zestawem adaptacyjnym pompy ciepła - woda/woda”		331.C06	331.C12
Dane dotyczące mocy grzewczej wg EN 14511 (W10/W35, różnica temp. 5 K)			
Znamionowa moc grzewcza	kW	5,62	6,96
Wydajność chłodnicza	kW	4,90	6,11
Pobór mocy elektrycznej	kW	0,89	1,09
Stopień efektywności ε (COP)		6,35	6,37
Dane dotyczące mocy grzewczej wg EN 14511 (W10/W55, różnica 8 K)			
Znamionowa moc grzewcza	kW	5,30	6,65
Wydajność chłodnicza	kW	3,80	4,80
Pobór mocy elektrycznej	kW	1,47	1,86
Stopień efektywności ε (COP)		3,41	3,57
Dane dotyczące mocy grzewczej wg rozporządzeniu UE nr 813/2013 (normalne warunki klimatyczne)			

*1 Zgodnie z piątym sprawozdaniem oceniającym przyjętym przez Międzyrządowy Zespół ds. Zmian Klimatu (IPCC).

Dane techniczne (ciąg dalszy)

Typ BWT w połączeniu z „zestawem adaptacyjnym pompy ciepła - woda/woda”		331.C06	331.C12
Zastosowanie niskotemperaturowe (W35)			
– Efektywność energetyczna η_s	%	186,8	281,2
– Znamionowa moc grzewcza P_{rated}	kW	8,0	14,8
– Sezonowy stopień efektywności (SCOP)		7,16	7,23
Zastosowanie średnitemperaturowe (W55)			
– Efektywność energetyczna η_s	%	186,8	207,6
– Znamionowa moc grzewcza P_{rated}	kW	8,0	14,8
– Sezonowy stopień efektywności (SCOP)		4,87	5,39
Woda (obieg pierwotny)			
Pojemność	l	3,7	4,2
Znamionowy przepływ objętościowy (różnica 3 K)	l/h	1355	1694
Minimalny przepływ objętościowy	l/h	1220	1520
Dyspozycyjna wysokość tłoczenia przy minimalnym przepływie objętościowym	mbar	750	660
	kPa	75,0	66,0
Maks. temperatura zasilania (wlot solanki)	°C	25	25
Min. temperatura zasilania (wlot solanki)	°C	7,5	7,5
Woda grzewcza (obieg wtórny)			
Pojemność	l	4,5	5,3
Minimalny przepływ objętościowy	l/h	490	600
Dyspozycyjna wysokość tłoczenia przy minimalnym przepływie objętościowym	mbar	720	705
	kPa	72,0	70,5
Maks. temperatura zasilania	°C	65	65
Poziom mocy akustycznej wg ErP	dB(A)	40	41

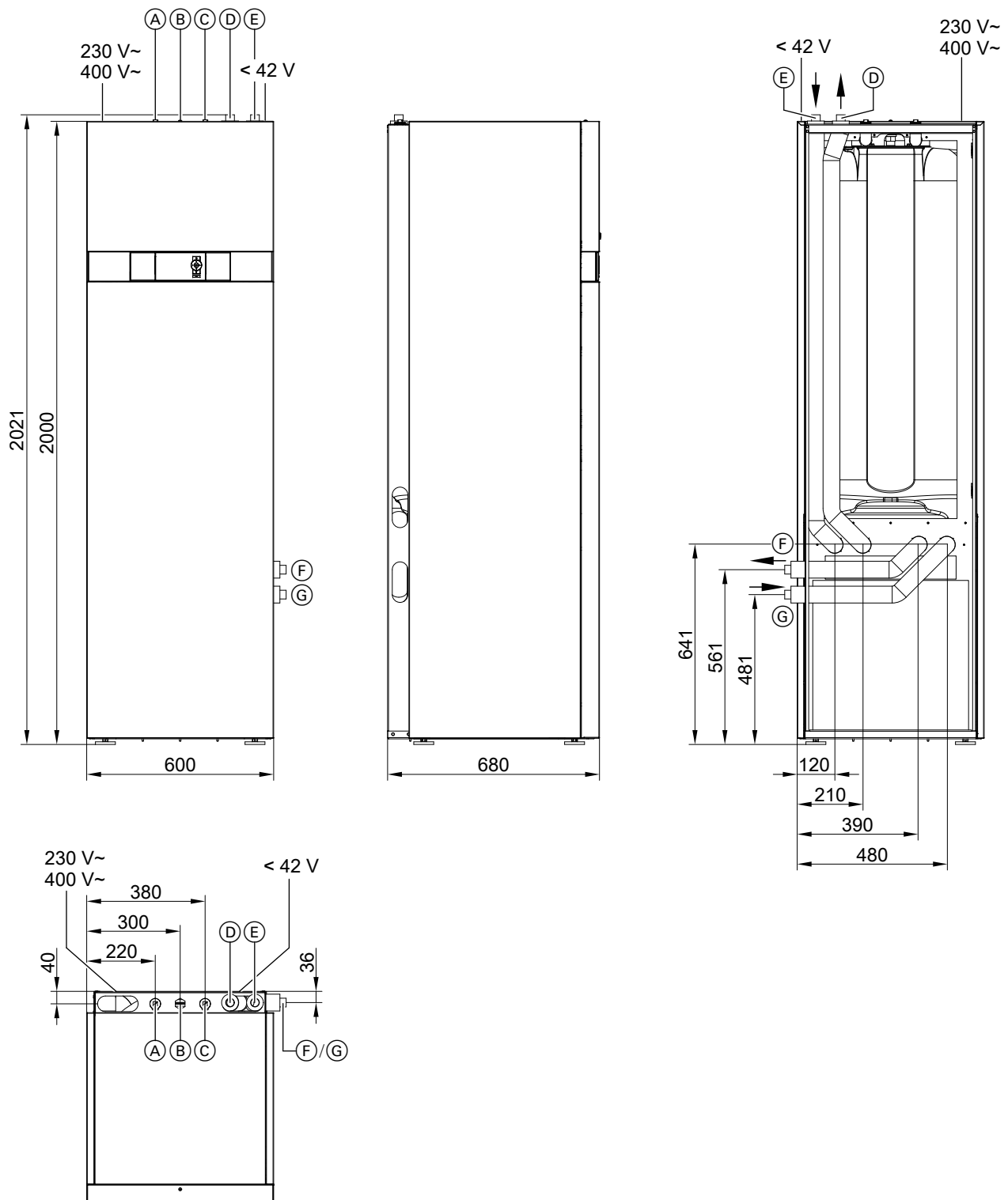
Wskazówka

Dalsze dane techniczne: patrz „Dane techniczne pomp ciepła - solanka/woda”.

Dane techniczne (ciąg dalszy)

Wymiary

Przyłącza obiegu pierwotnego z prawej strony

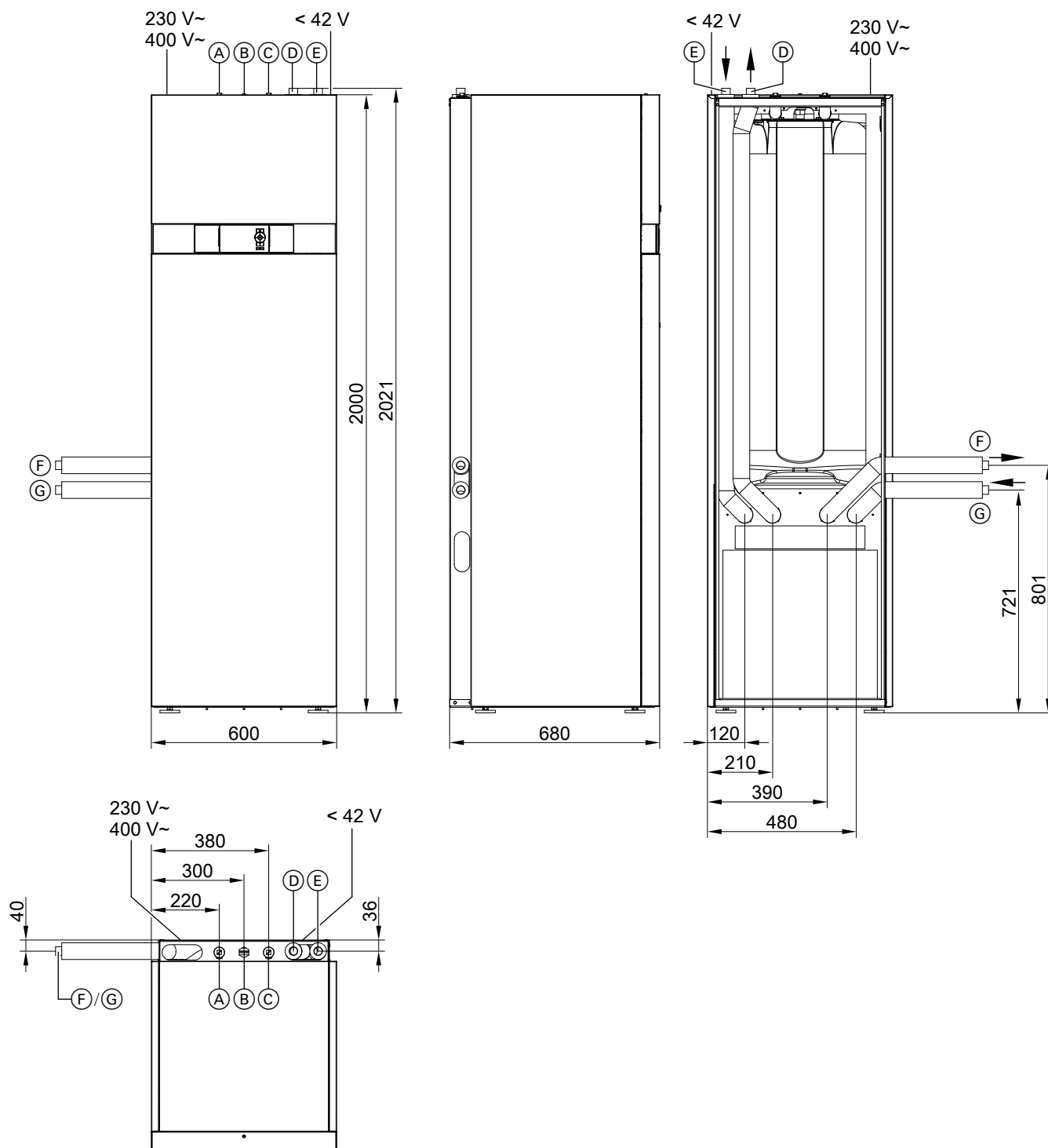


- (A) Zimna woda użytkowa
- (B) Cyrkulacja cwu
- (C) Ciepła woda użytkowa

- (D) Zasilanie obiegu wtórnego (woda grzewcza)
- (E) Powrót z obiegu wtórnego (woda grzewcza)
- (F) Powrót do obiegu pierwotnego (wylot solanki z pompy ciepła)
- (G) Zasilanie z obiegu pierwotnego (wlot solanki do pompy ciepła)

Dane techniczne (ciąg dalszy)

Przyłącza obiegu pierwotnego z lewej strony



- (A) Zimna woda użytkowa
- (B) Cyrkulacja cwu
- (C) Ciepła woda użytkowa

- (D) Zasilanie obiegu wtórnego (woda grzewcza)
- (E) Powrót z obiegu wtórnego (woda grzewcza)
- (F) Powrót do obiegu pierwotnego (wylot solanki z pompy ciepła)
- (G) Zasilanie z obiegu pierwotnego (wlot solanki do pompy ciepła)



Zmiany techniczne zastrzeżone!

Viessmann Sp. z o.o.
A Carrier Company
ul. Gen. Ziętka 126
41 - 400 Mysłowice
tel.: (801) 0801 24
fax: (32) 22 20 330
mail: serwis@viessmann.pl
www.viessmann.pl

5836308