

**Beiblatt Pufferspeicher**

**Funktionsbeschreibung**

**Verweis auf ViBooks**



ViBooks

Dieses Schema ist ein grundsätzliches Beispiel ohne Absperr- und Sicherheitseinrichtungen. Zur spezifischen Planung von Anwendungsfällen sind die entsprechenden Planungsunterlagen einzubeziehen. Bei der hydraulischen Einbindung heiztechnischer Komponenten ist auf die erforderlichen minimalen und maximalen Volumenströme zu achten. Über den Link stehen noch weitere Dokumente zur Planung, Auslegung und Montage des hier beschriebenen Anlagenbeispiels im ViBooks zur Verfügung.

**Verweis auf Schemenbrowser**



Schemenbrowser

Das im Hydraulikplan abgebildete Symbol weist darauf hin, dass im Online Schemenbrowser zur Komplettierung des hier beschriebenen Anlagenbeispiels noch weitere Dokumente (Beiblätter bzw. weitere Anlagenbeispiele) zur Verfügung stehen.

**Beiblatt Elektroheizeinsatz**

4742470

**Pufferspeicher**

Der Pufferspeicher speichert aktuell nicht benötigte thermische Energie zwischen. Dafür ist ein spezieller Aufbau notwendig. Für die

Heiz-/Kühlwasserspeicherung handelt es sich grundlegend um einen Speicherbehälter aus Stahl. Dieser ist mit hydraulischen Anschlussmöglichkeiten ausgestattet. Deren Anzahl kann je nach Modell und Einsatzbereich variieren. Zusätzlich können Anschlüsse für Elektro-Heizeinsätze, eine Heizwendel für den Anschluss von Sonnenkollektoren oder eine zusätzliche Schichtladeeinrichtung zur Ausstattung gehören. Darüber hinaus kann ein Frischwasser-Modul als Zubehör mitgeliefert werden oder ein Trinkwasser-Wellrohr integriert sein, wenn der Pufferspeicher auch für Warmwasser sorgen soll.

**Bezeichnung und Eigenschaften von Rohrverbindungen**

**Whitworth-Rohrgewinde**

„G“ kennzeichnet ein zylindrisches Innengewinde (IG) oder Außengewinde (AG), nicht dichtend. (Diese Gewinde verfügen über einen flachdichtenden Bereich um mit einem Dichtring ausgestattet werden zu können)

„R“ kennzeichnet ein konisches Außengewinde, kegelig dichtend (Kegel 1:16).

„Rp“ kennzeichnet ein zylindrisches Innengewinde, nicht dichtend. „G (3-K, AG)“ kennzeichnet ein kombiniertes zylindrisch beginnendes Außengewinde (nicht dichtend) und konisch auslaufendes Außengewinde (dichtend).

Innengewinde werden als IG und Außengewinde als AG bezeichnet.

**Flanschanschlüsse**

„F“ kennzeichnet eine Rohr-Flanschverbindung.

Rohrverbindungen mittels Flanschanschluss werden durch die Bezeichnung **DNxx** bezogen auf den Nenn-Innendurchmesser, das Kürzel **-F** für Flanschverbindung sowie des Nenn drucks **PNxx** des Rohrsystems angegeben.

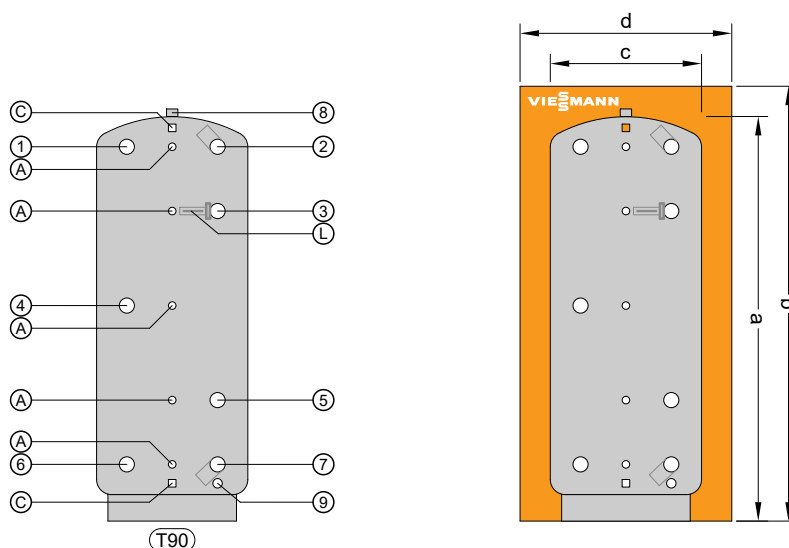
Rohrverbindungen						
Bezeichnung	G (IG)	G (AG)	Rp (IG)	R (AG)	G (3-K, AG)	F
Innengewinde	x		x			
Außengewinde		x		x	x	
Flansch						x
zylindrisch	x	x	x			
konisch				x		
zylindrisch / konisch					x	
Anschlussgewinde			x	x	x	
Befestigungsgewinde	x	x				
Nennweite						DN (Ø-innen mm)
Druckstufe						PN (bar)
Gegenstücke (Fittings zum Schrauben)						
Schraub-Gegenstück: flachdichtend		G (IG)			G (IG)	
Schraub-Gegenstück: kegelig dichtend	R (AG)		R (AG)	G / Rp (IG)	G / Rp (IG)	

Pos.	Heizwasser-Pufferspeicher	Speicherinhalt (Liter)	Heizen	Kühlen	Solar	Seite
(T90)	Vitocell 050-E, Typ EC PRO	935	x			2
(T90)		2010 / 5000	x			3
(T80)	Vitocell 050-HC EC PRO, Typ SHxxxx??	1000 / 2010 / 3000	x (HA/SA)	x (CA/SA)		4
(T71)	Vitocell 100-E, Typ MSCA	46	x	x		5
(T78)		50	x	x		5
(T82)		75	x	x		6
(T72)	Vitocell 100-E, Typ SVWA	200	x			7
(T73)	Vitocell 100-E, Typ SVPB	400	x			8
(T74)	Vitocell 100-E, Typ SVPC	600 / 750 / 910	x			9
(T75)	Vitocell 100-E, Typ SVPB	1500 / 2000	x			10
(T79)		600	x			11
(T81)	Vitocell 120-E, Typ SVW	910	x			12
(T76)	Vitocell 140-E, Typ SEIA	400	x		x	13
(T77)	Vitocell 140-E, Typ SEIC	600 / 750 / 910	x		x	14
(T77)	Vitocell 160-E, Typ SESB	750 / 910	x		x	15
(T09)	Vitocell 320-M, Typ SVHA	400	x			16
(T07)	Vitocell 320-M, Typ SVHA	750 / 910	x			17
(T05)	Vitocell 340-M, Typ SVKC	750 / 910	x		x	18
(T05)	Vitocell 360-M, Typ SVSB	750 / 910	x		x	19

⚠ Klicken Sie auf die Seitenzahlen in der rechten Spalte um zum ausgewählten Speicher zu kommen ⚠

**Heizwasser-Pufferspeicher Vitocell 050-E, Typ EC PRO 935 Liter (T90)**

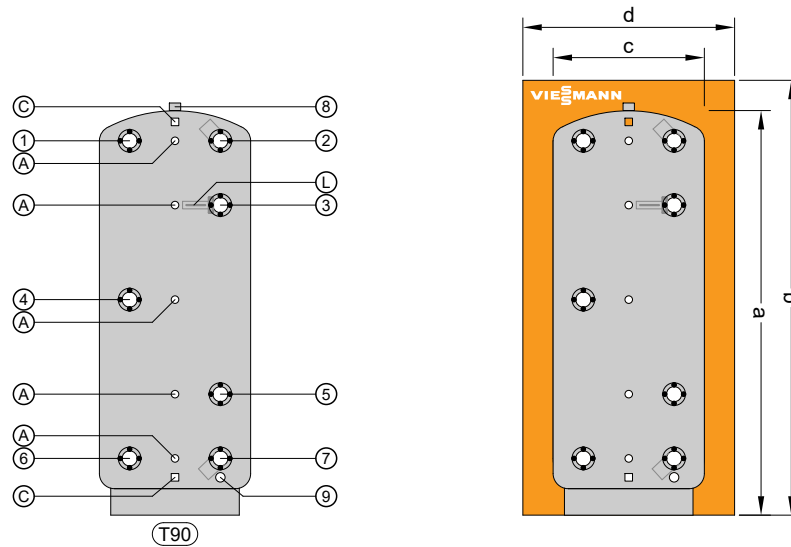
„Zurück zu Seite → [ 1 ] ← (Speicherübersicht)“



Pos.	Funktion	935 Liter
①	Puffer-Beladung Vorlauf 1	Rp 2" (IG)
②	Puffer-Entladung Vorlauf	Rp 2" (IG)
③	Puffer-Beladung Vorlauf 2	Rp 2" (IG)
④	Puffer-Beladung Rücklauf 1	Rp 2" (IG)
⑤	Puffer-Beladung Rücklauf 2	Rp 2" (IG)
⑥	Puffer-Entladung Rücklauf	Rp 2" (IG)
⑦	Puffer-Beladung Rücklauf 3	Rp 2" (IG)
⑧	Entlüftung	Rp 1¼" (IG)
⑨	Entleerung	Rp 1¼" (IG)
A	Tauchhülse zur Temperaturerfassung	½"
C	Klemmbügel zur Temperaturerfassung	Ø 6 mm
L	Ladelanze (Mögliche Montage in Stutzen: ①,③,④,⑤,⑥)	optional
a	Höhe ohne Wärmedämmung	2120 mm
b	Höhe mit Wärmedämmung	2190 mm
c	Breite ohne Wärmedämmung	790 mm
d	Breite mit Wärmedämmung	1090 mm
	Kippmaß ohne Wärmedämmung	2300 mm

Heizwasser-Pufferspeicher Vitocell 050-E, Typ EC PRO 2010 / 5000 Liter (T90)

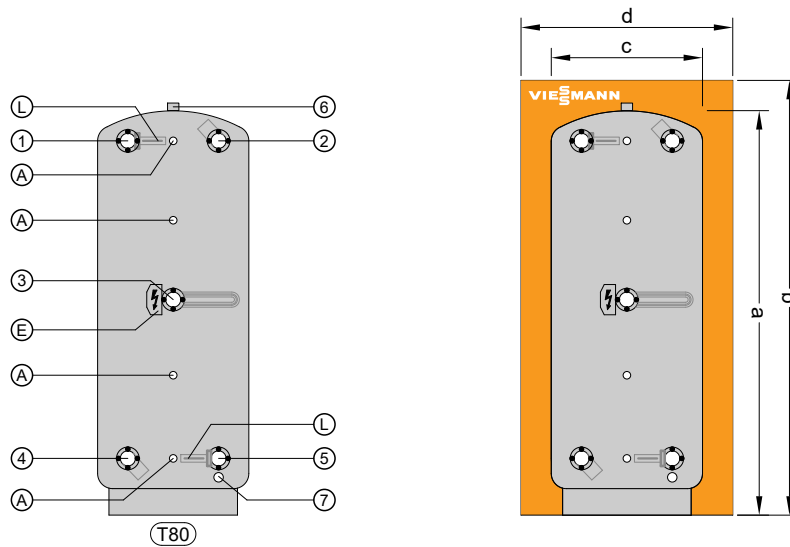
„Zurück zu Seite → [ 1 ] ← (Speicherübersicht)“



Pos.	Funktion	2010 Liter	5000 Liter
①	Puffer-Beladung Vorlauf 1	DN100-F PN6	DN150-F PN6
②	Puffer-Entladung Vorlauf	DN100-F PN6	DN150-F PN6
③	Puffer-Beladung Vorlauf 2	DN100-F PN6	DN150-F PN6
④	Puffer-Beladung Rücklauf 1	DN100-F PN6	DN150-F PN6
⑤	Puffer-Beladung Rücklauf 2	DN100-F PN6	DN150-F PN6
⑥	Puffer-Entladung Rücklauf	DN100-F PN6	DN150-F PN6
⑦	Puffer-Beladung Rücklauf 3	DN100-F PN6	DN150-F PN6
⑧	Entlüftung	Rp 1¼" (IG)	Rp 1¼" (IG)
⑨	Entleerung	Rp 1¼" (IG)	Rp 1¼" (IG)
A	Tauchhülse zur Temperaturerfassung	½"	½"
C	Klemmbügel zur Temperaturerfassung	Ø 6 mm	Ø 6 mm
L	Ladelanze (Mögliche Montage in Stutzen: ①,③,④,⑤,⑥)	optional	optional
a	Höhe ohne Wärmedämmung	2430 mm	2820 mm
b	Höhe mit Wärmedämmung	2500 mm	2890 mm
c	Breite ohne Wärmedämmung	1100 mm	1600 mm
d	Breite mit Wärmedämmung	1400 mm	1800 mm
	Kippmaß ohne Wärmedämmung	2700 mm	3250 mm

Heiz-/Kühlwasser-Pufferspeicher Vitocell 050-HC EC PRO, Typ SHxxxxHA/SA/CA 1000 / 2010 / 3000 Liter (T80) (diffusionsdichte Dämmung bauseits)

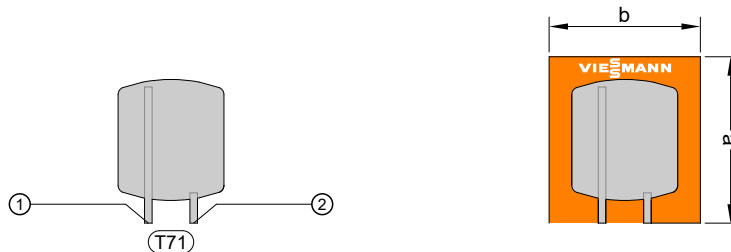
„Zurück zu Seite → [ 1 ] ← (Speicherübersicht)“



Pos.	Funktion	1000 Liter	2010 Liter	3000 Liter
①	Puffer-Beladung Vorlauf	DN100-F PN16	DN125-F PN16	DN150-F PN16
②	Puffer-Entladung Vorlauf	DN100-F PN16	DN125-F PN16	DN150-F PN16
③	Flansch Elektroheizkörper	Sonderflansch Ø240 mm (außen), Ø170 mm (innen) PN16	Sonderflansch Ø240 mm (außen), Ø170 mm (innen) PN16	Sonderflansch Ø240 mm (außen), Ø170 mm (innen) PN16
④	Puffer-Beladung Rücklauf	DN100-F PN16	DN125-F PN16	DN150-F PN16
⑤	Puffer-Entladung Rücklauf	DN100-F PN16	DN125-F PN16	DN150-F PN16
⑥	Entlüftung	Rp ½" (IG)	Rp ½" (IG)	Rp ½" (IG)
⑦	Entleerung	Rp 1¼" (IG)	Rp 1¼" (IG)	Rp 1¼" (IG)
A	Tauchhülse zur Temperaturerfassung	½"	½"	½"
E	Elektroheizkörper	optional	optional	optional
L	Ladelanze (Mögliche Montage in Stutzen: ①,⑤)	optional	optional	optional
a	Höhe ohne Wärmedämmung	2262 mm	2372 mm	2696 mm
b	Höhe mit Wärmedämmung	2381 mm	2456 mm	2792 mm
c	Breite ohne Wärmedämmung	790 mm	1100 mm	1250 mm
d	Breite mit Wärmedämmung	1160 mm	1360 mm	1510 mm
	Kippmaß ohne Wärmedämmung	2350 mm	2700 mm	2800 mm

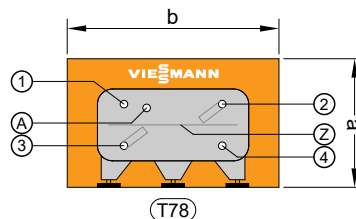
Heiz-/Kühlwasser-Pufferspeicher Vitocell 100-E, Typ SVP 46 Liter (T71)

„Zurück zu Seite → [ 1 ] ← (Speicherübersicht)“



Pos.	Funktion	46 Liter
①	Rücklauf Austritt	G1¼" (3-K, AG)
②	Rücklauf Eintritt	G1¼" (3-K, AG)
a	Höhe mit Wärmedämmung	949 mm
b	Breite mit Wärmedämmung	450 mm

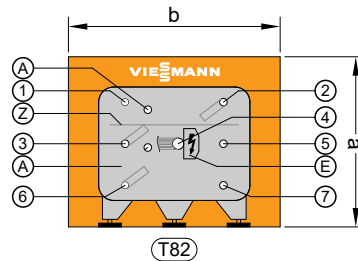
Heiz-/Kühlwasser-Pufferspeicher Vitocell 100-E, Typ MSCA 50 Liter (T78)



Pos.	Funktion	50 Liter
①	Puffer-Entladung Vorlauf	Rp 1" (IG)
②	Puffer-Beladung Rücklauf 1	Rp 1" (IG)
③	Puffer-Entladung Rücklauf	Rp 1" (IG)
④	Puffer-Beladung Rücklauf 2	Rp 1" (IG)
A	Tauchhülse zur Temperaturerfassung	½"
Z	Zonentrennblech	serienmäßig
a	Höhe mit Wärmedämmung	415 mm
b	Breite mit Wärmedämmung	675 mm

Heiz-/Kühlwasser-Pufferspeicher Vitocell 100-E, Typ MSCA 75 Liter (T82)

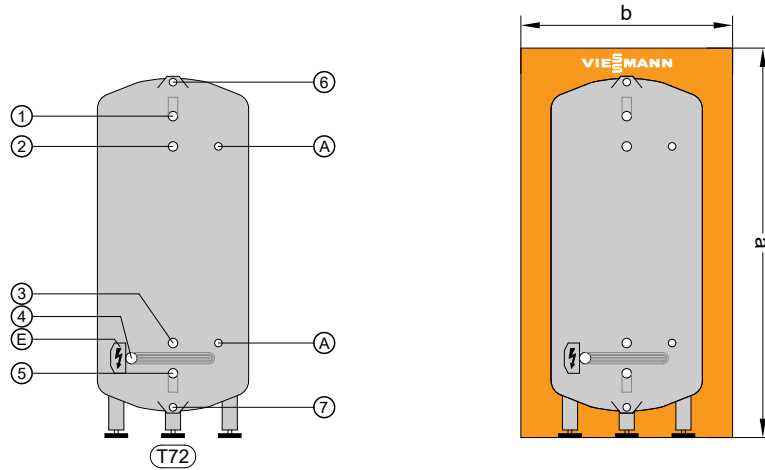
„Zurück zu Seite → [ 1] ← (Speicherübersicht)“



Pos.	Funktion	75 Liter
①	Puffer-Entladung Vorlauf	Rp 1" (IG)
②	Puffer-Beladung Vorlauf 1	Rp 1" (IG)
③	Puffer-Beladung Rücklauf 1	Rp 1" (IG)
④	Muffe Elektroheizeinsatz	G 1½" (IG)
⑤	Puffer-Beladung Vorlauf 2	Rp 1" (IG)
⑥	Puffer-Entladung Rücklauf	Rp 1" (IG)
⑦	Puffer-Beladung Rücklauf 2	Rp 1" (IG)
Ⓐ	Tauchhülse zur Temperaturerfassung	½"
Ⓔ	Zonentrennblech	optional
a	Höhe mit Wärmedämmung	serienmäßig 533 mm
b	Breite mit Wärmedämmung	675 mm

Heizwasser-Pufferspeicher Vitocell 100-E, Typ SVWA 200 Liter (T72)

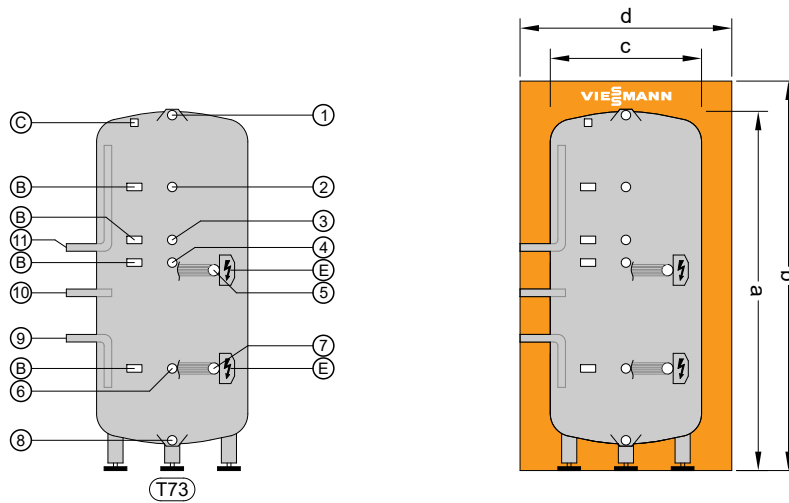
„Zurück zu Seite → [ 1 ] ← (Speicherübersicht)“



Pos.	Funktion	200 Liter
①	Puffer-Entladung Vorlauf	R 1¼" (AG)
②	Puffer-Beladung Rücklauf 1	R 1¼" (AG)
③	Puffer-Entladung Rücklauf	R 1¼" (AG)
④	Muffe Elektroheizeinsatz	G 1½" (IG)
⑤	Puffer-Beladung Rücklauf 2	R 1¼" (AG)
⑥	Entlüftung	R ¾" (AG)
⑦	Entleerung	R ¾" (AG)
A	Tauchhülse zur Temperaturerfassung	½"
E	Elektroheizeinsatz	optional
a	Höhe mit Wärmedämmung	1333 mm
b	Breite mit Wärmedämmung	582 mm

Heizwasser-Pufferspeicher Vitocell 100-E, Typ SVPB 400 Liter (T73)

„Zurück zu Seite → [ 1 ] ← (Speicherübersicht)“

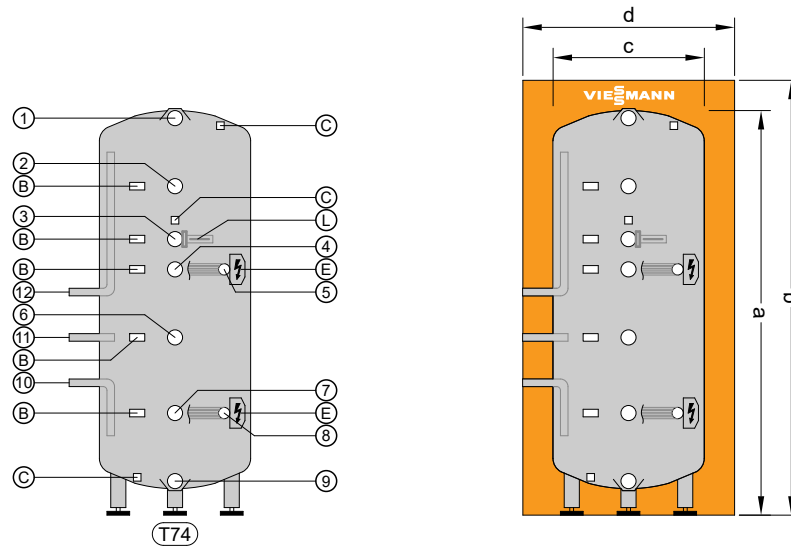


Pos.	Funktion	400 Liter
①	Puffer-Entladung Vorlauf 1	G 1¼" (3-K, AG)
②	Puffer-Beladung Vorlauf 1	R 1¼" (AG)
③	Puffer-Beladung Vorlauf 2 / Puffer-Entladung Vorlauf 2	R 1¼" (AG)
④	Puffer-Beladung Rücklauf 1 / Puffer-Entladung Rücklauf 1	R 1¼" (AG)
⑤	Muffe für Elektro-Heizeinsatz	G 1½" (IG)
⑥	Puffer-Entladung Rücklauf 2	R 1¼" (AG)
⑦	Muffe für Elektro-Heizeinsatz	G 1½" (IG)
⑧	Puffer-Entladung Rücklauf 3 / Puffer-Beladung Rücklauf 2	G 1¼" (3-K, AG)
⑨	Puffer-Entladung Rücklauf 4: FriWa Rücklauf Zapfbetrieb	G 1" (AG)
⑩	Puffer-Entladung Rücklauf 5: FriWa Rücklauf Zirkulationsbetrieb	G 1" (AG)
⑪	Puffer-Entladung Vorlauf 3: FriWa Vorlauf	G 1" (AG)
B	Klemmsystem zur Temperaturerfassung für 3 Tauchsensoren	Ø 6 mm
C	Klemmbügel zur Temperaturerfassung	Ø 6 mm
E	Elektroheizeinsatz	optional
a	Höhe ohne Wärmedämmung	1500 mm
b	Höhe mit Wärmedämmung (Standard / Hocheffizienz)	1620 mm / 1650 mm
c	Breite ohne Wärmedämmung	650 mm
d	Breite mit Wärmedämmung	860 mm
	Kippmaß (ohne Wärmedämmung)	1520 mm



Heizwasser-Pufferspeicher Vitocell 100-E, Typ SVPC 600 / 750 / 910 Liter (T74)

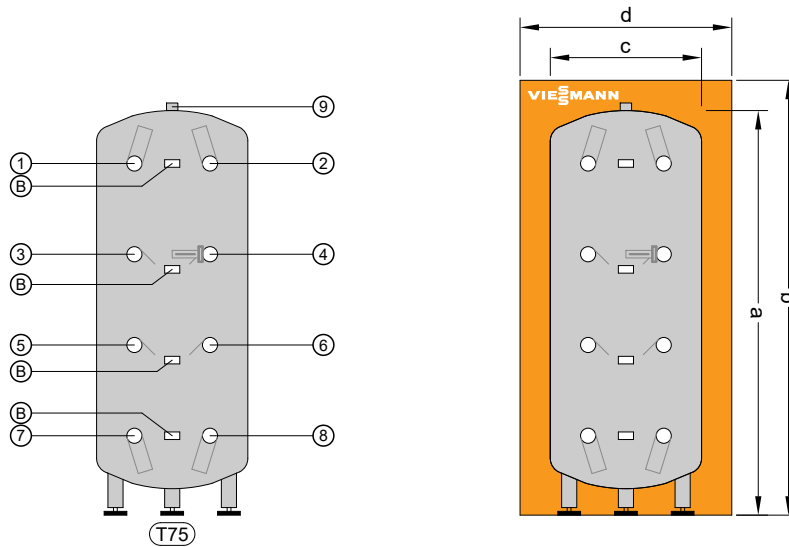
„Zurück zu Seite → [ 1 ] ← (Speicherübersicht)“



Pos.	Funktion	600 Liter	750 Liter	910 Liter
①	Puffer-Entladung Vorlauf 1	G2" (3-K, AG)	G2" (3-K, AG)	G2" (3-K, AG)
②	Puffer-Beladung Vorlauf 1	G2" (3-K, AG)	G2" (3-K, AG)	G2" (3-K, AG)
③	Puffer-Beladung Vorlauf 2 / Puffer-Entladung Vorlauf 2	G2" (3-K, AG)	G2" (3-K, AG)	G2" (3-K, AG)
④	Puffer-Beladung Rücklauf 1 / Puffer-Entladung Rücklauf 1	G2" (3-K, AG)	G2" (3-K, AG)	G2" (3-K, AG)
⑤	Muffe für Elektro-Heizeinsatz	G 1½" (IG)	G 1½" (IG)	G 1½" (IG)
⑥	Puffer-Beladung Vorlauf 3	G2" (3-K, AG)	G2" (3-K, AG)	G2" (3-K, AG)
⑦	Puffer-Entladung Rücklauf 3 / Puffer-Beladung Rücklauf 2	G2" (3-K, AG)	G2" (3-K, AG)	G2" (3-K, AG)
⑧	Muffe für Elektro-Heizeinsatz	G 1½" (IG)	G 1½" (IG)	G 1½" (IG)
⑨	Puffer-Entladung Rücklauf 2	G2" (3-K, AG)	G2" (3-K, AG)	G2" (3-K, AG)
⑩	Puffer-Entladung Rücklauf 3: FriWa Rücklauf Zapfbetrieb	G 1" (AG)	G 1" (AG)	G 1" (AG)
⑪	Puffer-Entladung Rücklauf 4FriWa Rücklauf Zirkulationsbetrieb	G 1" (AG)	G 1" (AG)	G 1" (AG)
⑫	Puffer-Entladung Vorlauf 3: FriWa Vorlauf	G 1" (AG)	G 1" (AG)	G 1" (AG)
Ⓑ	Klemmsystem zur Temperaturerfassung für 3 Tauchsensoren	Ø 6 mm	Ø 6 mm	Ø 6 mm
Ⓒ	Klemmbügel zur Temperaturerfassung	Ø 6 mm	Ø 6 mm	Ø 6 mm
Ⓔ	Elektroheizeinsatz	optional	optional	optional
Ⓓ	Ladelanze (Mögliche Montage in Stützen: ②,③,⑥,(④),⑦ nur falls kein EHE an ⑤,⑧ eingebaut ist))	optional	optional	optional
a	Höhe ohne Wärmedämmung	1535 mm	1815 mm	2120 mm
b	Höhe mit Wärmedämmung (Standard / Hocheffizienz)	1645 mm / 1720 mm	1900 mm / 1970 mm	2200 mm / 2280 mm
c	Breite ohne Wärmedämmung	790 mm	790 mm	790 mm
d	Breite mit Wärmedämmung	1065 mm	1065 mm	1065 mm
	Kippmaß (ohne Wärmedämmung)	1630 mm	1890 mm	2195 mm

Heizwasser-Pufferspeicher Vitocell 100-E, Typ SVPB 1500 / 2000 Liter (T75)

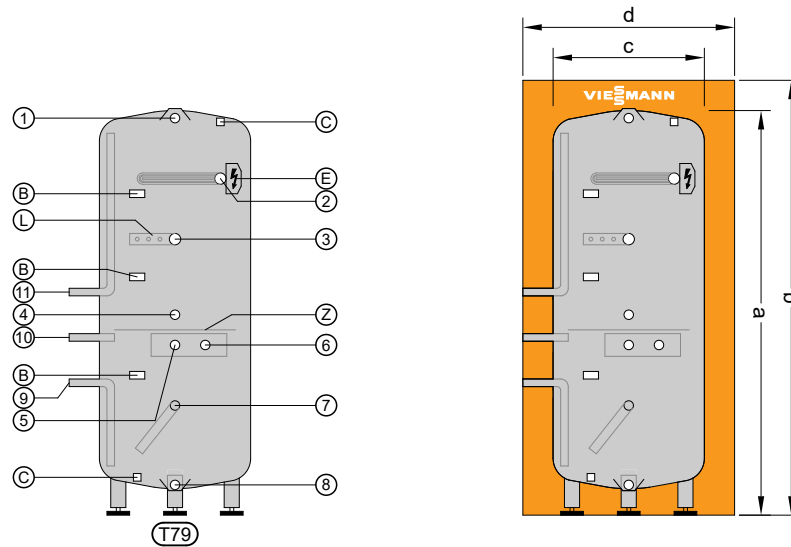
„Zurück zu Seite → [ 1 ] ← (Speicherübersicht)“



Pos.	Funktion	1500 Liter	2000 Liter
①	Puffer-Entladung Vorlauf 1	G2" (3-K, AG)	G2" (3-K, AG)
②	Puffer-Beladung Vorlauf 1	G2" (3-K, AG)	G2" (3-K, AG)
③	Puffer-Beladung Rücklauf 1	G2" (3-K, AG)	G2" (3-K, AG)
④	Puffer-Beladung Vorlauf 2	G2" (3-K, AG)	G2" (3-K, AG)
⑤	Puffer-Beladung Rücklauf 2	G2" (3-K, AG)	G2" (3-K, AG)
⑥	Puffer-Beladung Vorlauf 3	G2" (3-K, AG)	G2" (3-K, AG)
⑦	Puffer-Beladung Rücklauf 3	G2" (3-K, AG)	G2" (3-K, AG)
⑧	Puffer-Entladung Rücklauf 1	G2" (3-K, AG)	G2" (3-K, AG)
⑨	Entlüftung	R 1" (AG)	R 1" (AG)
B	Klemmsystem zur Temperaturerfassung für 3 Tauchsensoren	Ø 6 mm	Ø 6 mm
L	Ladelanze (Mögliche Montage in Stutzen: ③,④,⑤,⑥)	optional	optional
a	Höhe ohne Wärmedämmung	1939 mm	2378 mm
b	Höhe mit Wärmedämmung (Standard / Hocheffizienz)	2051 mm / 2096 mm	2479 mm / 2546 mm
c	Breite ohne Wärmedämmung	1100 mm	1100 mm
d	Breite mit Wärmedämmung (Standard / Hocheffizienz)	1310 mm / 1400 mm	1310 mm / 1400 mm
	Kippmaß (ohne Wärmedämmung)	1967 mm	2402 mm

Heizwasser-Pufferspeicher Vitocell 120-E, Typ SVW 600 Liter (T79)

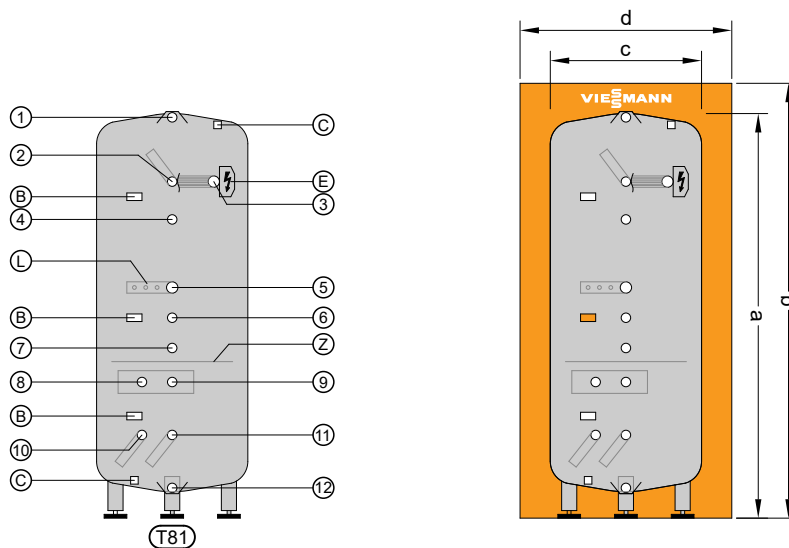
„Zurück zu Seite → [ 1 ] ← (Speicherübersicht)“



Pos.	Funktion	600 Liter
①	Puffer-Beladung Vorlauf 1: externer Wärmeerzeuger Warmwasserbereitung	R 1¼" (AG)
②	Stutzen Elektroheizeinsatz / Puffer-Beladung Rücklauf 1: externer Wärmeerzeuger Warmwasserbereitung	G 1½" (IG)
③	Puffer-Beladung Vorlauf 2: Wärmepumpe Warmwasserbereitung	G 1½" (AG)
④	Puffer-Beladung Rücklauf 2: Wärmepumpe Warmwasserbereitung / externer Wärmeerzeuger Warmwasserbereitung	R 1¼" (AG)
⑤	Puffer-Beladung Vorlauf 3: Wärmepumpe Heizzone	R 1¼" (AG)
⑥	Puffer-Entladung Vorlauf 1: Heizkreis	R 1¼" (AG)
⑦	Puffer-Beladung Rücklauf 3: Rücklauf Wärmepumpe Heizzone	R 1¼" (AG)
⑧	Puffer-Entladung Rücklauf 1: Heizkreis	R 1¼" (AG)
⑨	Puffer-Entladung Rücklauf 2: FriWa Rücklauf Zapfbetrieb	G 1" (AG)
⑩	Puffer-Entladung Rücklauf 3: FriWa Rücklauf Zirkulationsbetrieb	G 1" (AG)
⑪	Puffer-Entladung Vorlauf 2: FriWa Vorlauf	G 1" (AG)
B	Klemmsystem zur Temperaturerfassung für 3 Tauchsensoren	Ø 6 mm
C	Klemmbügel zur Temperaturerfassung	Ø 6 mm
E	Elektroheizeinsatz	optional
L	Ladelanze	serienmäßig
Z	Zonentrennblech	serienmäßig
a	Höhe ohne Wärmedämmung	1520 mm
b	Höhe mit Wärmedämmung	1645 mm
c	Breite ohne Wärmedämmung	790 mm
d	Breite mit Wärmedämmung	1064 mm
	Kippmaß (ohne Wärmedämmung)	1630 mm

Heizwasser-Pufferspeicher Vitocell 120-E, Typ SVW 910 Liter (T81)

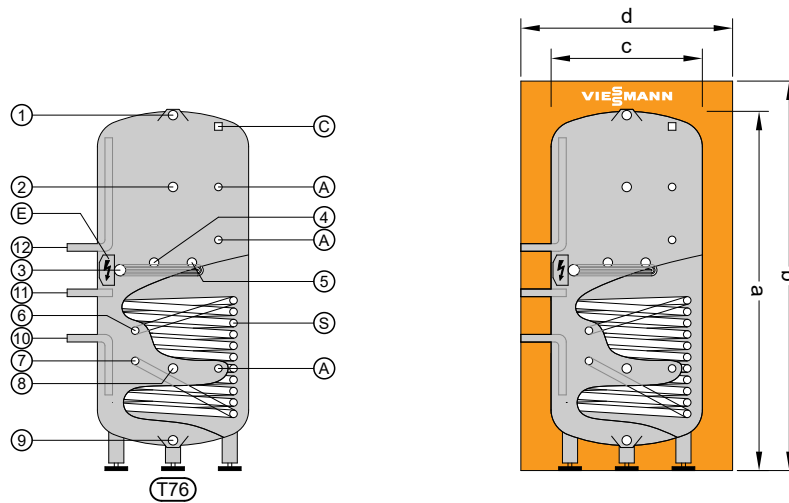
„Zurück zu Seite → [ 1 ] ← (Speicherübersicht)“



Pos.	Funktion	910 Liter
①	Puffer-Entladung Vorlauf 1: FriWa Vorlauf	R 1¼" (AG)
②	Puffer-Beladung Vorlauf 1: externer Wärmeerzeuger Warmwasserbereitung	R 1¼" (AG)
③	Muffe Elektroheizeinsatz	G 1½" (IG)
④	Puffer-Beladung Rücklauf 1: externer Wärmeerzeuger Warmwasserbereitung	R 1¼" (AG)
⑤	Puffer-Beladung Vorlauf 2: Wärmepumpe Warmwasserbereitung	R 1¼" (AG)
⑥	Puffer-Beladung Rücklauf 2: Wärmepumpe Warmwasserbereitung	R 1¼" (AG)
⑦	Puffer-Entladung Rücklauf 1: FriWa Rücklauf Zirkulationsbetrieb	1 ¼" AG
⑧	Puffer-Entladung Vorlauf 2: Heizkreis	R 1¼" (AG)
⑨	Puffer-Beladung Vorlauf 3: Wärmepumpe Heizzone	R 1¼" (AG)
⑩	Puffer-Entladung Rücklauf 2: FriWa Rücklauf Zapfbetrieb	R 1¼" (AG)
⑪	Puffer-Beladung Rücklauf 3: Wärmepumpe Heizzone	R 1¼" (AG)
⑫	Puffer-Entladung Rücklauf 3: Heizkreis	R 1¼" (AG)
B	Klemmsystem zur Temperaturerfassung für 3 Tauchsensoren	Ø 6 mm
C	Klemmbügel zur Temperaturerfassung	Ø 6 mm
E	Elektroheizeinsatz	optional
L	Ladelanze	serienmäßig
Z	Zonentrennblech	serienmäßig
a	Höhe ohne Wärmedämmung	2120 mm
b	Höhe mit Wärmedämmung	2200 mm
c	Breite ohne Wärmedämmung	790 mm
d	Breite mit Wärmedämmung	1064 mm
	Kippmaß (ohne Wärmedämmung)	2140 mm

Heizwasser-Pufferspeicher Vitocell 140-E, Typ SEIA 400 Liter (T76)

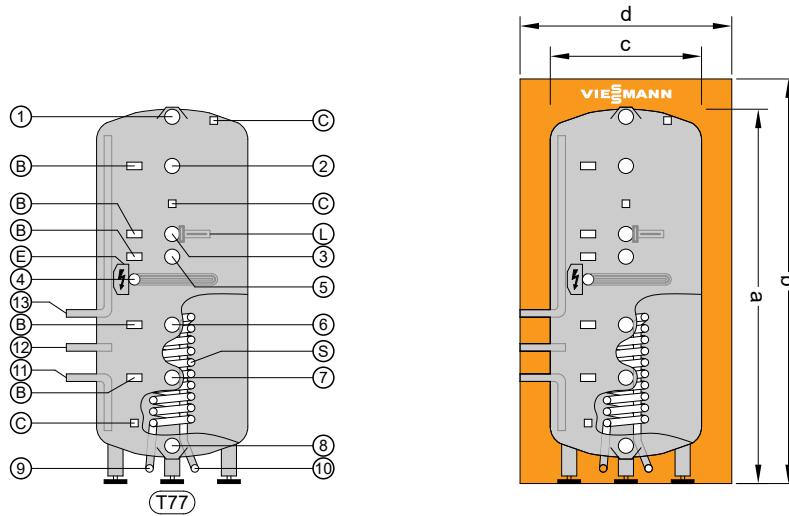
„Zurück zu Seite → [ 1 ] ← (Speicherübersicht)“



Pos.	Funktion	400 Liter
①	Puffer-Entladung Vorlauf 1	G 1¼" (3-K, AG)
②	Puffer-Beladung Vorlauf 1	R 1¼" (AG)
③	Muffe Elektroheizeinsatz	G 1½" (IG)
④	Puffer-Beladung Rücklauf	R 1¼" (AG)
⑤	Puffer-Entladung Vorlauf 2	R 1¼" (AG)
⑥	Puffer-Beladung Solar Vorlauf	G 1" (AG)
⑦	Puffer-Beladung Solar Rücklauf	G 1" (AG)
⑧	Puffer-Entladung Rücklauf 1	R 1¼" (AG)
⑨	Puffer-Entladung Rücklauf 2	G 1¼" (3-K, AG)
⑩	Puffer-Entladung Rücklauf 3: FriWa Rücklauf Zapfbetrieb	G 1" (AG)
⑪	Puffer-Entladung Rücklauf 4: FriWa Rücklauf Zirkulationsbetrieb	G 1" (AG)
⑫	Puffer-Entladung Vorlauf 3: FriWa Vorlauf	G 1" (AG)
A	Tauchhülse zur Temperaturerfassung	½"
C	Klemmbügel zur Temperaturerfassung	Ø 6 mm
E	Elektroheizeinsatz	optional
S	Wärmetauscher Solar	serienmäßig
a	Höhe ohne Wärmedämmung	1506 mm
b	Höhe mit Wärmedämmung	1617 mm
c	Breite ohne Wärmedämmung	650 mm
d	Breite mit Wärmedämmung	859 mm
	Kippmaß (ohne Wärmedämmung)	1550 mm

Heizwasser-Pufferspeicher Vitocell 140-E, Typ SEIC 600 / 750 / 910 Liter (T77)

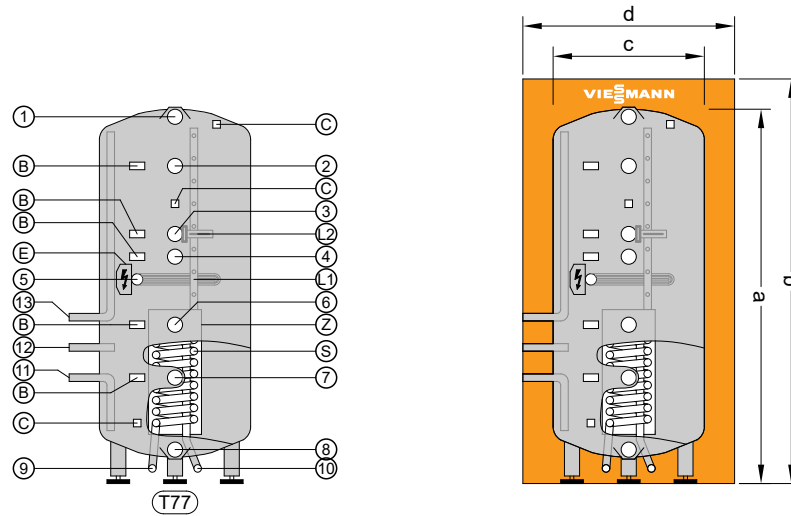
„Zurück zu Seite → [ 1 ] ← (Speicherübersicht)“



Pos.	Funktion	600 Liter	750 Liter	910 Liter
①	Puffer-Beladung Vorlauf 1 / Puffer-Entladung Vorlauf 1	G2" (3-K, AG)	G2" (3-K, AG)	G2" (3-K, AG)
②	Puffer-Beladung Vorlauf 2	G2" (3-K, AG)	G2" (3-K, AG)	G2" (3-K, AG)
③	Puffer-Beladung Vorlauf 3 / Puffer-Entladung Vorlauf 2	G2" (3-K, AG)	G2" (3-K, AG)	G2" (3-K, AG)
④	Stutzen Elektroheizeinsatz	G 1½" (IG)	G 1½" (IG)	G 1½" (IG)
⑤	Puffer-Entladung Rücklauf 1 / Puffer-Entladung Vorlauf 3	G2" (3-K, AG)	G2" (3-K, AG)	G2" (3-K, AG)
⑥	Puffer-Beladung Rücklauf 1	G2" (3-K, AG)	G2" (3-K, AG)	G2" (3-K, AG)
⑦	Puffer-Beladung Rücklauf 2	G2" (3-K, AG)	G2" (3-K, AG)	G2" (3-K, AG)
⑧	Puffer-Entladung Rücklauf 2	G2" (3-K, AG)	G2" (3-K, AG)	G2" (3-K, AG)
⑨	Puffer-Beladung Solar Rücklauf	G 1" (AG)	G 1" (AG)	G 1" (AG)
⑩	Puffer-Beladung Solar Vorlauf	G 1" (AG)	G 1" (AG)	G 1" (AG)
⑪	Puffer-Entladung Rücklauf 3: FriWa Rücklauf Zapfbetrieb	G 1" (AG)	G 1" (AG)	G 1" (AG)
⑫	Puffer-Entladung Rücklauf 4: FriWa Rücklauf Zirkulationsbetrieb	G 1" (AG)	G 1" (AG)	G 1" (AG)
⑬	Puffer-Entladung Vorlauf 4: FriWa Vorlauf	G 1" (AG)	G 1" (AG)	G 1" (AG)
B	Klemmsystem zur Temperaturerfassung für 3 Tauchsensoren	Ø 6 mm	Ø 6 mm	Ø 6 mm
C	Klemmbügel zur Temperaturerfassung	Ø 6 mm	Ø 6 mm	Ø 6 mm
E	Elektroheizeinsatz	optional	optional	optional
L	Ladelanze (Mögliche Montage in Stutzen: ②,③(⑤ nur falls kein EHE an ④ eingebaut ist))	optional	optional	optional
S	Wärmetauscher Solar	serienmäßig	serienmäßig	serienmäßig
a	Höhe ohne Wärmedämmung	1520 mm	1814 mm	2120 mm
b	Höhe mit Wärmedämmung	1645 mm	1900 mm	2200 mm
c	Breite ohne Wärmedämmung	790 mm	790 mm	790 mm
d	Breite mit Wärmedämmung	1064 mm	1064 mm	1064 mm
	Kippmaß (ohne Wärmedämmung)	1630 mm	1890 mm	2195 mm

Heizwasser-Pufferspeicher Vitocell 160-E, Typ SESB 750 / 910 Liter (T77)

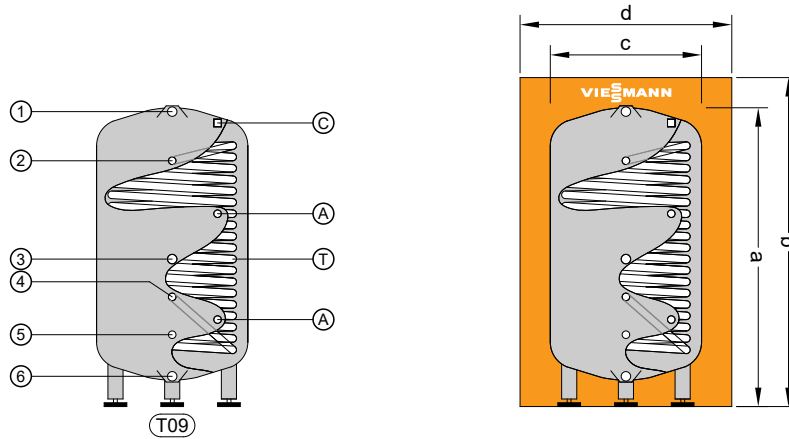
„Zurück zu Seite → [ 1 ] ← (Speicherübersicht)“



Pos.	Funktion	750 Liter	910 Liter
①	Puffer-Beladung Vorlauf 1 / Puffer-Entladung Vorlauf 1	G2" (3-K, AG)	G2" (3-K, AG)
②	Puffer-Beladung Vorlauf 2	G2" (3-K, AG)	G2" (3-K, AG)
③	Puffer-Beladung Vorlauf 3 / Puffer-Entladung Vorlauf 2	G2" (3-K, AG)	G2" (3-K, AG)
④	Puffer-Entladung Rücklauf 1 / Puffer-Entladung Vorlauf 3	G2" (3-K, AG)	G2" (3-K, AG)
⑤	Stutzen Elektroheizeinsatz	G 1½" (IG)	G 1½" (IG)
⑥	Puffer-Beladung Rücklauf 1	G2" (3-K, AG)	G2" (3-K, AG)
⑦	Puffer-Beladung Rücklauf 2	G2" (3-K, AG)	G2" (3-K, AG)
⑧	Puffer-Entladung Rücklauf 2	G2" (3-K, AG)	G2" (3-K, AG)
⑨	Puffer-Beladung Solar Rücklauf	G 1" (AG)	G 1" (AG)
⑩	Puffer-Beladung Solar Vorlauf	G 1" (AG)	G 1" (AG)
⑪	Puffer-Entladung Rücklauf 3: FriWa Rücklauf Zapfbetrieb	G 1" (AG)	G 1" (AG)
⑫	Puffer-Entladung Rücklauf 4: FriWa Rücklauf Zirkulationsbetrieb	G 1" (AG)	G 1" (AG)
⑬	Puffer-Entladung Vorlauf 4: FriWa Vorlauf	G 1" (AG)	G 1" (AG)
B	Klemmsystem zur Temperaturerfassung für 3 Tauchsensoren	Ø 6 mm	Ø 6 mm
C	Klemmbügel zur Temperaturerfassung	Ø 6 mm	Ø 6 mm
E	Elektroheizeinsatz	optional	optional
L1	Schichtladeeinrichtung	serienmäßig	serienmäßig
L2	Ladelanze (Mögliche Montage in Stutzen: ②,③,⑤ nur falls kein EHE an ④ eingebaut ist)	optional	optional
S	Wärmetauscher Solar	serienmäßig	serienmäßig
Z	Zonentrennblech	serienmäßig	serienmäßig
a	Höhe ohne Wärmedämmung	1814 mm	2120 mm
b	Höhe mit Wärmedämmung	1900 mm	2200 mm
c	Breite ohne Wärmedämmung	790 mm	790 mm
d	Breite mit Wärmedämmung	1064 mm	1064 mm
	Kippmaß (ohne Wärmedämmung)	1890 mm	2195 mm

Heizwasser-Pufferspeicher Vitocell 320-M, Typ SVHA 400 Liter (T09)

„Zurück zu Seite → [ 1]← (Speicherübersicht)“

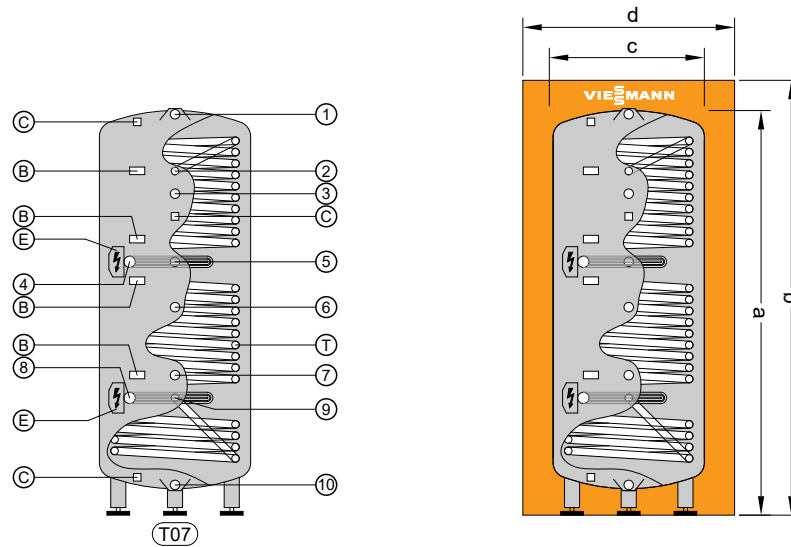


Pos.	Funktion	400 Liter
①	Puffer-Beladung Vorlauf 1 / Puffer-Entladung Vorlauf 1	R 1¼" (AG)
②	Warmwasser	G 1" (AG)
③	Puffer-Beladung Rücklauf 1 / Puffer-Entladung Rücklauf 1	R 1¼" (AG)
④	Kaltwasser	G 1" (AG)
⑤	Puffer-Beladung Vorlauf 2	R 1¼" (AG)
⑥	Puffer-Beladung Rücklauf 2 / Puffer-Entladung Rücklauf 2	R 1¼" (AG)
A	Tauchhülse zur Temperaturerfassung	½"
C	Klemmbügel zur Temperaturerfassung	Ø 6 mm
T	Wärmetauscher Trinkwasser	serienmäßig
a	Höhe ohne Wärmedämmung	1506 mm
b	Höhe mit Wärmedämmung	1624 mm
c	Breite ohne Wärmedämmung	650 mm
d	Breite mit Wärmedämmung	859 mm
	Kippmaß (ohne Wärmedämmung)	1550 mm



Heizwasser-Pufferspeicher Vitocell 320-M, Typ SVHA 750 / 910 Liter (T07)

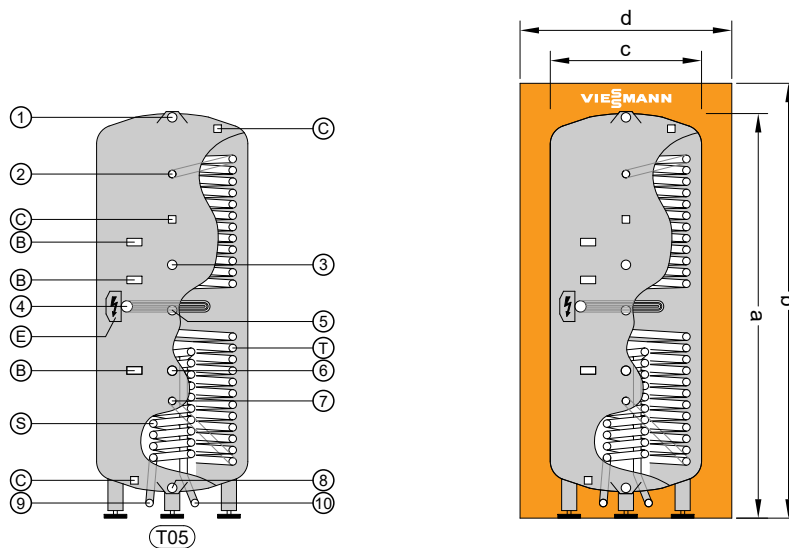
„Zurück zu Seite → [ 1 ] ← (Speicherübersicht)“



Pos.	Funktion	750 Liter	910 Liter
①	Puffer-Beladung Vorlauf 1 / Puffer-Entladung Vorlauf 1	R 1¼" (AG)	R 1¼" (AG)
②	Warmwasser	G 1" (AG)	G 1" (AG)
③	Puffer-Beladung Vorlauf 2	R 1¼" (AG)	R 1¼" (AG)
④	Stutzen Elektroheizeinsatz	G 1½" (IG)	G 1½" (IG)
⑤	Puffer-Beladung Vorlauf 3 / Puffer-Entladung Vorlauf 2	R 1¼" (AG)	R 1¼" (AG)
⑥	Puffer-Beladung Rücklauf 1	R 1¼" (AG)	R 1¼" (AG)
⑦	Puffer-Beladung Vorlauf 4 / Puffer-Entladung Rücklauf 1	R 1¼" (AG)	R 1¼" (AG)
⑧	Stutzen Elektroheizeinsatz / Puffer-Entladung Rücklauf 3	G 1½" (IG)	G 1½" (IG)
⑨	Kaltwasser	G 1" (AG)	G 1" (AG)
⑩	Puffer-Beladung Rücklauf 2 / Puffer-Entladung Rücklauf 2	R 1¼" (AG)	R 1¼" (AG)
Ⓑ	Klemmsystem zur Temperaturerfassung für 3 Tauchsensoren	Ø 6 mm	Ø 6 mm
Ⓒ	Klemmbügel zur Temperaturerfassung	Ø 6 mm	Ø 6 mm
Ⓔ	Elektroheizeinsatz	optional	optional
Ⓙ	Wärmetauscher Trinkwasser	serienmäßig	serienmäßig
a	Höhe ohne Wärmedämmung	1815 mm	2120 mm
b	Höhe mit Wärmedämmung (Standard / Hocheffizienz)	1900 mm / 1970 mm	2200 mm / 2275 mm
c	Breite ohne Wärmedämmung	790 mm	790 mm
d	Breite mit Wärmedämmung	1064 mm	1064 mm
	Kippmaß (ohne Wärmedämmung)	1890 mm	2165 mm

Heizwasser-Pufferspeicher Vitocell 340-M, Typ SVKC 750 / 910 Liter (T05)

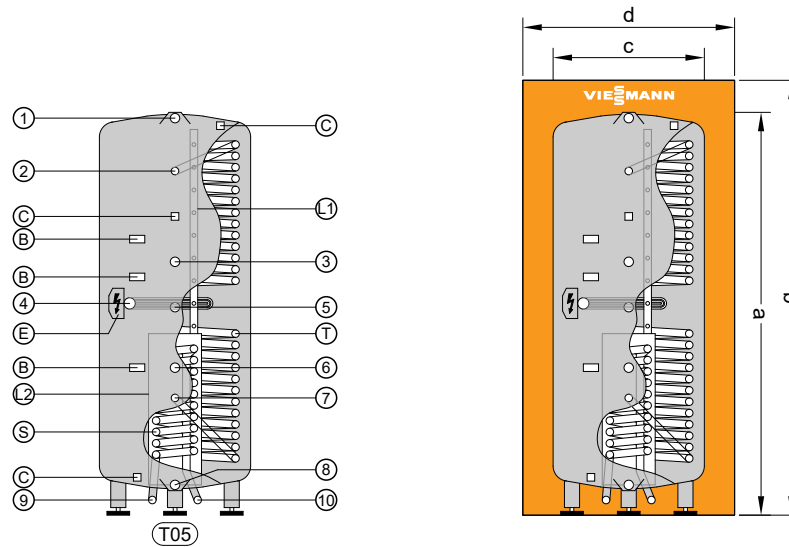
„Zurück zu Seite → [ 1 ] ← (Speicherübersicht)“



Pos.	Funktion	750 Liter	910 Liter
①	Puffer-Beladung Vorlauf 1 / Puffer-Entladung Vorlauf 1	R 1¼" (AG)	R 1¼" (AG)
②	Warmwasser	G 1" (AG)	G 1" (AG)
③	Puffer-Beladung Vorlauf 2 / Puffer-Entladung Vorlauf 2	R 1¼" (AG)	R 1¼" (AG)
④	Stutzen Elektroheizeinsatz	G 1½" (IG)	G 1½" (IG)
⑤	Puffer-Beladung Rücklauf 1 / Puffer-Entladung Rücklauf 1	R 1¼" (AG)	R 1¼" (AG)
⑥	Puffer-Entladung Rücklauf 2	R 1¼" (AG)	R 1¼" (AG)
⑦	Kaltwasser	G 1" (AG)	G 1" (AG)
⑧	Puffer-Entladung Rücklauf 3	R 1¼" (AG)	R 1¼" (AG)
⑨	Puffer-Beladung Solar Rücklauf	G 1" (AG)	G 1" (AG)
⑩	Puffer-Beladung Solar Vorlauf	G 1" (AG)	G 1" (AG)
Ⓑ	Klemmsystem zur Temperaturerfassung für 3 Tauchsensoren	Ø 6 mm	Ø 6 mm
Ⓒ	Klemmbügel zur Temperaturerfassung	Ø 6 mm	Ø 6 mm
Ⓔ	Elektroheizeinsatz	optional	optional
Ⓕ	Wärmetauscher Solar	serienmäßig	serienmäßig
Ⓖ	Wärmetauscher Trinkwasser	serienmäßig	serienmäßig
a	Höhe ohne Wärmedämmung	1815 mm	2120 mm
b	Höhe mit Wärmedämmung	1900 mm	2200 mm
c	Breite ohne Wärmedämmung	790 mm	790 mm
d	Breite mit Wärmedämmung	1064 mm	1064 mm
	Kippmaß (ohne Wärmedämmung)	1890 mm	2165 mm

Heizwasser-Pufferspeicher Vitocell 360-M, Typ SVSB 750 / 910 Liter (T05)

„Zurück zu Seite → [ 1 ] ← (Speicherübersicht)“



Pos.	Funktion	750 Liter	910 Liter
①	Puffer-Beladung Vorlauf 1 / Puffer-Entladung Vorlauf 1	R 1¼" (AG)	R 1¼" (AG)
②	Warmwasser	G 1" (AG)	G 1" (AG)
③	Puffer-Beladung Vorlauf 2 / Puffer-Entladung Vorlauf 2	R 1¼" (AG)	R 1¼" (AG)
④	Stutzen Elektroheizeinsatz	G 1½" (IG)	G 1½" (IG)
⑤	Puffer-Beladung Rücklauf 1 / Puffer-Entladung Rücklauf 1	R 1¼" (AG)	R 1¼" (AG)
⑥	Puffer-Entladung Rücklauf 2	R 1¼" (AG)	R 1¼" (AG)
⑦	Kaltwasser	G 1" (AG)	G 1" (AG)
⑧	Puffer-Entladung Rücklauf 3	R 1¼" (AG)	R 1¼" (AG)
⑨	Puffer-Beladung Solar Rücklauf	G 1" (AG)	G 1" (AG)
⑩	Puffer-Beladung Solar Vorlauf	G 1" (AG)	G 1" (AG)
B	Klemmsystem zur Temperaturerfassung für 3 Tauchsensoren	Ø 6 mm	Ø 6 mm
C	Klemmbügel zur Temperaturerfassung	Ø 6 mm	Ø 6 mm
E	Elektroheizeinsatz	optional	optional
L1	Schichtladeeinrichtung	serienmäßig	serienmäßig
L2	Schichtladeeinrichtung	serienmäßig	serienmäßig
S	Wärmetauscher Solar	serienmäßig	serienmäßig
T	Wärmetauscher Trinkwasser	serienmäßig	serienmäßig
a	Höhe ohne Wärmedämmung	1815 mm	2120 mm
b	Höhe mit Wärmedämmung	1900 mm	2200 mm
c	Breite ohne Wärmedämmung	790 mm	790 mm
d	Breite mit Wärmedämmung	1064 mm	1064 mm
	Kippmaß (ohne Wärmedämmung)	1890 mm	2165 mm