

Dane techniczne

Nr zam. i ceny: patrz cennik.



Do magazynowania wody grzewczej w połączeniu z systemami solarnymi, pompami ciepła i kotłami na paliwo stałe

Wykonanie wg normy DIN 4753

VITOCCELL 100-E

Biały (vitopearl)

50 l, typ MSCA

75 l, typ MSCA

200 l, typ SVWA

400 l, typ SVPB-400-S1/SVPB-400-S2

600 l, typ SVPC-600-S1/SVPC-600-S2

750 l, typ SVPC-750-S1/SVPC-750-S2

910 l, typ SVPC-910-S1/SVPC-910-S2

Grafitowy Vito

400 l, typ SVPB-400-S1/SVPB-400-S2

600 l, typ SVPC-600-S1/SVPC-600-S2

750 l, typ SVPC-750-S1/SVPC-750-S2

910 l, typ SVPC-910-S1/SVPC-910-S2

1500 l, typ SVPB-1500-S1

2000 l, typ SVPB-2000-S1

6204619 PL 03/2026

VITOCCELL 100-W

Biały (vitopearl)

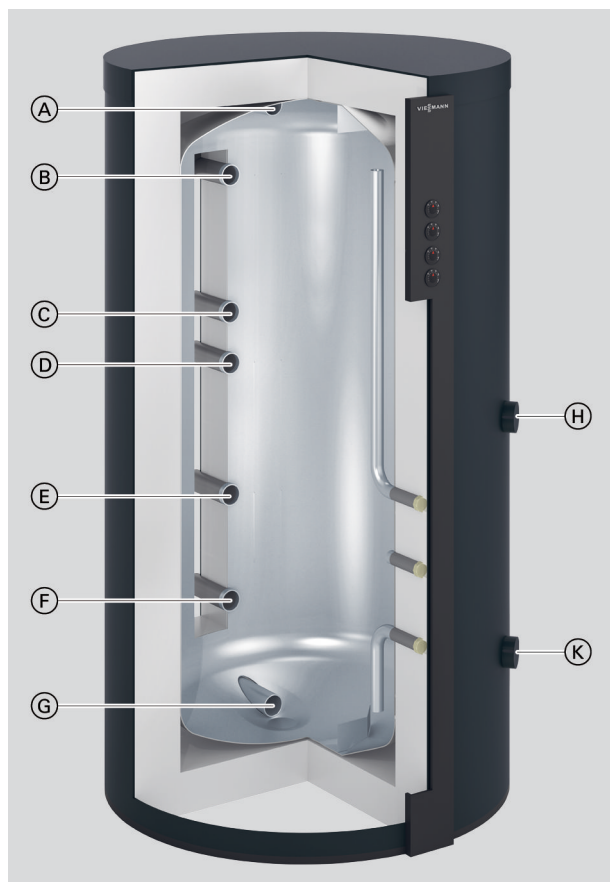
46 l, typ SVPA

Biały

46 l, typ SVPA

Zalety

750 l



- Ⓐ Przyłącze wody grzewczej 1/odpowietrzanie
- Ⓑ Przyłącze wody grzewczej 2
- Ⓒ Przyłącze wody grzewczej 3
- Ⓓ Przyłącze wody grzewczej 4
- Ⓔ Przyłącze wody grzewczej 5
- Ⓕ Przyłącze wody grzewczej 6
- Ⓖ Przyłącze wody grzewczej 7/opróznianie
- Ⓗ Mufa grzałki elektrycznej 1
- Ⓚ Mufa grzałki elektrycznej 2

- 46 l: wersja wisząca jako bufor powrotny do zwiększenia objętości instalacji w systemach grzewczych z pompami ciepła
- 50 l/75 l: wersja stojąca lub do montażu na Vitocell 100-V, typ CVWC, Vitocell 300-V, typ EVWA/EVIC, Vitocell 300-V, typ EVWA/EVIC jako sprzęgło hydrauliczne lub do zwiększenia objętości w systemach grzewczych i chłodzących z pompami ciepła

- 200 l: wersja stojąca jako sprzęgło hydrauliczne lub do zwiększenia objętości w systemach grzewczych z pompami ciepła
- 400–2000 l: wszechstronne zastosowanie w systemach grzewczych z jednym lub kilkoma urządzeniami grzewczymi i odbiornikami ciepła dzięki licznym przyłączom zasilania i powrotu oraz dodatkowym przyłączom pomiarowym

Stan fabryczny

Typ SVPA

Wyposażenie:

- Komora zasobnika buforowego ze stali
- Izolacja termiczna z EPS
- Płaszcz z blachy stalowej, z powłoką z żywic epoksydowych

Zakres dostawy:

- Zasobnik buforowy wody grzewczej o pojemności **46 l**
- Uchwyt ścienny
- Zawór nadmiarowo-upustowy R ¾

Typ MSCA

Wyposażenie:

- Komora zasobnika buforowego ze stali
- Izolacja termiczna z twardej pianki PUR, paroszczelna
- Płaszcz z blachy stalowej, z powłoką z żywic epoksydowych
- Tuleja zanurzeniowa dla czujników temperatury wody w zasobniku buforowym (średnica wewnętrzna 16 mm)
 - 50 l: 1 tuleja zanurzeniowa
 - 75 l: 2 tuleje zanurzeniowe
- Dodatkowo w Z026458: przyłącze do montażu grzałki elektrycznej

Zakres dostawy:

- Zasobnik buforowy wody grzewczej o pojemności **50 i 75 l**
- Stopy regulacyjne

Typ SVWA

Wyposażenie:

- Komora zasobnika buforowego ze stali
- Przyłącze do montażu grzałki elektrycznej
- Izolacja termiczna z twardej pianki PUR
- Płaszcz z blachy stalowej, z powłoką z żywic epoksydowych
- 2 tuleje zanurzeniowe dla czujników temperatury wody w zasobniku buforowym (średnica wewnętrzna 16 mm)

Zakres dostawy:

- Zasobnik buforowy wody grzewczej o pojemności **200 l**
- Stopy regulacyjne

Typ SVPB-400-S1/S2, SVPC-600-S1/S2, SVPC-750-S1/S2 i SVPC-910-S1/S2

Wyposażenie:

- Komora zasobnika buforowego ze stali
- 2 przyłącza do montażu grzałki elektrycznej



Zalety (ciąg dalszy)

- Systemy zacisków do mocowania zanurzeniowych czujników temperatury na płaszczu zasobnika buforowego wody grzewczej do 3 zanurzeniowych czujników temperatury
 - 400 l: 3 systemy zacisków
 - 600, 750, 910 l: 5 systemów zacisków
- Uchwyty zaciskowe do czujników termometru lub dodatkowych czujników temperatury
 - 400 l: 1 uchwyt zaciskowy
 - 600, 750, 910 l: 3 uchwyty zaciskowe

Zakres dostawy:

- Zasobnik buforowy wody grzewczej o pojemności **400, 600, 750, 910 l**
- Zdemontowana izolacja termiczna z włókny poliestrowej, styropianowy płaszcz, w oddzielnym opakowaniu
- Stopy regulacyjne

Typ SVPB-1500-S1 i SVPB-2000-S1

Wyposażenie:

- Komora zasobnika buforowego ze stali
- 4 systemy zacisków do mocowania zanurzeniowych czujników temperatury na płaszczu zasobnika buforowego wody grzewczej do 3 zanurzeniowych czujników temperatury
- 3 uchwyty zaciskowe do czujników termometru lub dodatkowych czujników temperatury

Zakres dostawy:

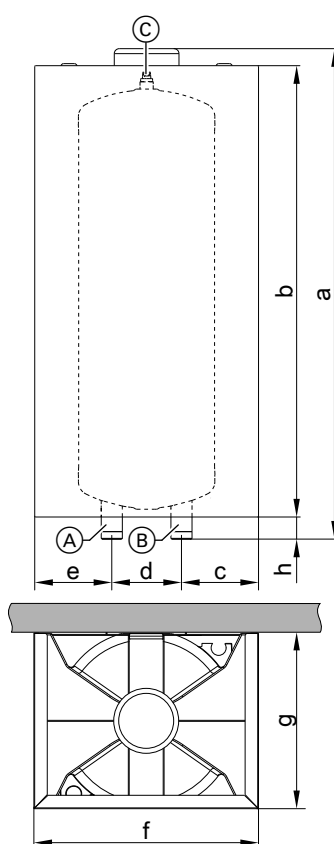
- Zasobnik buforowy wody grzewczej o pojemności **1500 i 2000 l**
- Zdemontowana izolacja termiczna z włókny poliestrowej, styropianowy płaszcz, w oddzielnym opakowaniu
- Stopy regulacyjne

Informacje techniczne

Dane techniczne

Typ		SVPA
Pojemność zasobnika	l	46
Objętość brutto	l	45
Izolacja cieplna		Wydajność
Maks. temperatura na zasilaniu	°C	110
Maks. ciśnienie robocze	bar MPa	3 0,3
Masa	kg	18
Ilość ciepła dyżurnego	kWh/24 h	0,94
Klasa efektywności energetycznej (F→A ⁺)		B
Kolor		
- Biały (vitopearl)		X
- Biały		X

Wymiary 46 l



Przyłącza

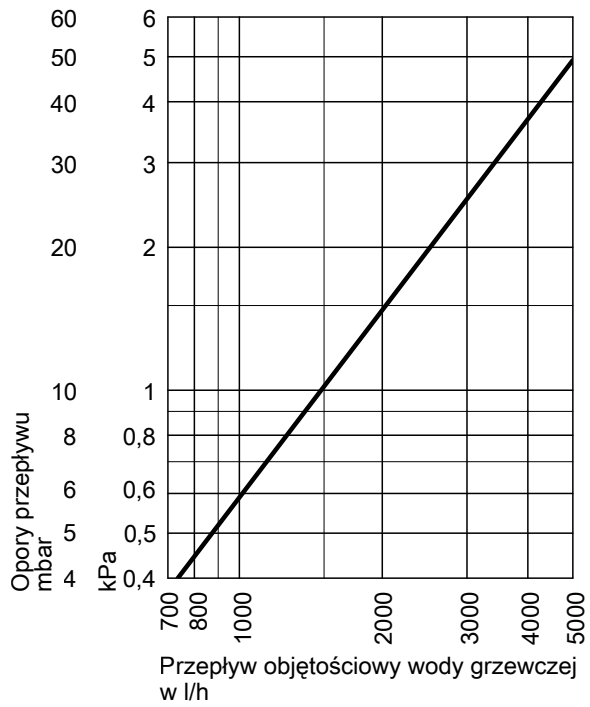
Ⓐ	Przyłącze wody grzewczej 1	G (3-K) 1¼	Gwint zewnętrzny
Ⓑ	Przyłącze wody grzewczej 2	G (3-K) 1¼	Gwint zewnętrzny
Ⓒ	Odpowietrzanie	—	—

Wymiary

Pojemność zasobnika	l	300
a	mm	958
b	mm	880
c	mm	155
d	mm	140
e	mm	155
f	mm	∅ 450
g	mm	379
h	mm	44

Informacje techniczne (ciąg dalszy)

Opory przepływu po stronie wody grzewczej

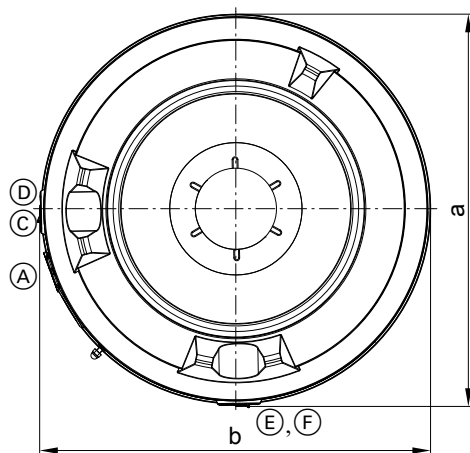
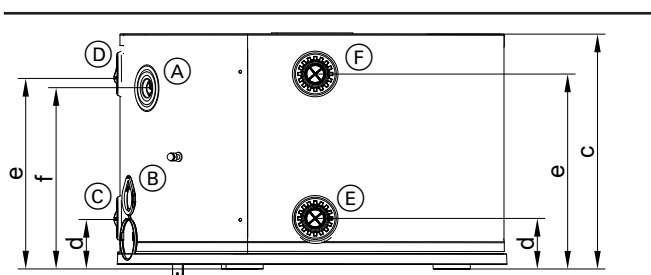


Informacje techniczne

Dane techniczne

Typ		MSCA	
Podgrzewacz	I	50	75
Objętość brutto	I	46,5	75,9
Izolacja cieplna		Wydajność	
Maks. przepływ objętościowy	l/h	2700	2700
Dopuszczalne temperatury po stronie wody grzewczej			
– Maks. temperatura w trybie grzewczym	°C	110	110
– Min. temperatura w trybie chłodzenia	°C	7	7
Dopuszczalne ciśnienie robocze	bar	3	3
	MPa	0,3	0,3
Masa całkowita	kg	40	50
Ilość ciepła dyżurnego	kWh/24 h	0,67	0,83
Klasa efektywności energetycznej (F→A ⁺)		B	B
Kolor		Biały (vitoparl)	

Wymiary 50 I



Przyłącza

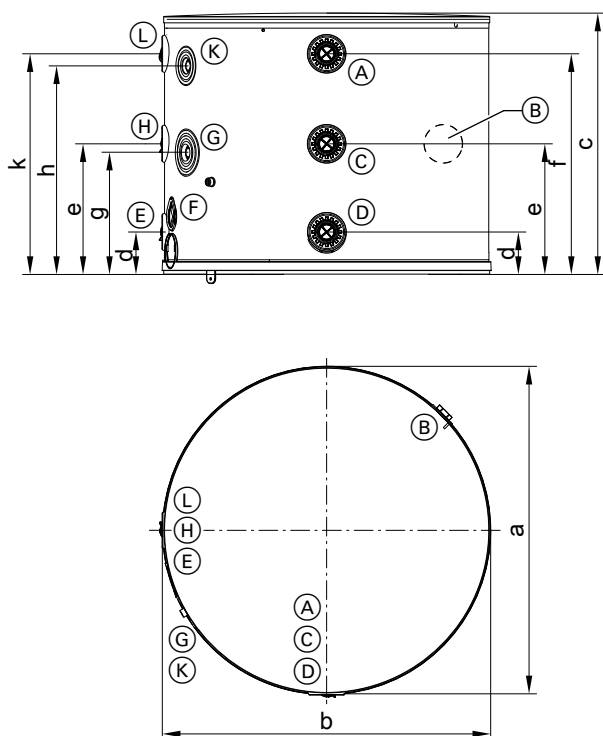
(A)	Tuleje zanurzeniowe dla czujników temperatury wody w zasobie lub dla regulatorów temperatury	Średnica wewnętrzna: 16 mm	
(B)	Zaślepka otworu technologicznego, nie podłączać!	—	—
(C)	Przyłącze wody grzewczej 1	Rp 1	Gwint wewnętrzny
(D)	Przyłącze wody grzewczej 2, odpowietrzanie	Rp 1	Gwint wewnętrzny
(E)	Przyłącze wody grzewczej 3, opróżnianie	Rp 1	Gwint wewnętrzny
(F)	Przyłącze wody grzewczej 4	Rp 1	Gwint wewnętrzny

Wymiary

Podgrzewacz		l	50
Długość (∅)	a	mm	668
Szerokość	b	mm	675
Wysokość	c	mm	415
	d	mm	87
	e	mm	336
	f	mm	311

Informacje techniczne (ciąg dalszy)

Wymiary 75 I



Przyłącza

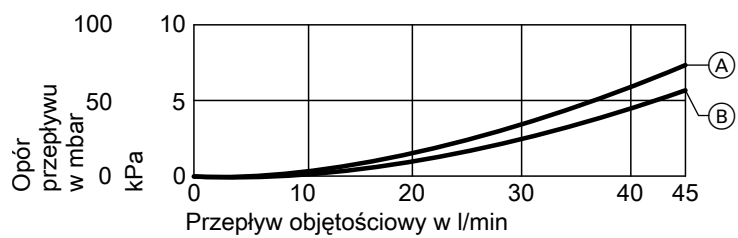
(A)	Przyłącze wody grzewczej 1	Rp 1	Gwint wewnętrzny
(B)	Grzałka elektryczna (EHE)	G1½	Gwint wewnętrzny
(C)	Przyłącze wody grzewczej 2	Rp 1	Gwint wewnętrzny
(D)	Przyłącze wody grzewczej 3, opróżnianie	Rp 1	Gwint wewnętrzny
(E)	Przyłącze wody grzewczej 4	Rp 1	Gwint wewnętrzny
(F)	Zaślepka otworu technologicznego, nie podłączać!	—	—
(G)	Tuleje zanurzeniowe na dole dla czujników temperatury wody w zasobie lub dla regulatorów temperatury	Średnica wewnętrzna: 16 mm	
(H)	Przyłącze wody grzewczej 5	Rp 1	Gwint wewnętrzny
(K)	Tuleje zanurzeniowe na górze dla czujników temperatury wody w zasobie lub dla regulatorów temperatury	Średnica wewnętrzna: 16 mm	
(L)	Przyłącze wody grzewczej 6, odpowietrzanie	Rp 1	Gwint wewnętrzny

Wymiary

Podgrzewacz		I	75
Długość (∅)	a	mm	668
Szerokość	b	mm	675
Wysokość	c	mm	533
	d	mm	95
	e	mm	267
	f	mm	465
	g	mm	251
	h	mm	429
	k	mm	465

Informacje techniczne (ciąg dalszy)

Opory przepływu po stronie wody grzewczej



Ⓐ 75 l

Ⓑ 50 l

Informacje techniczne

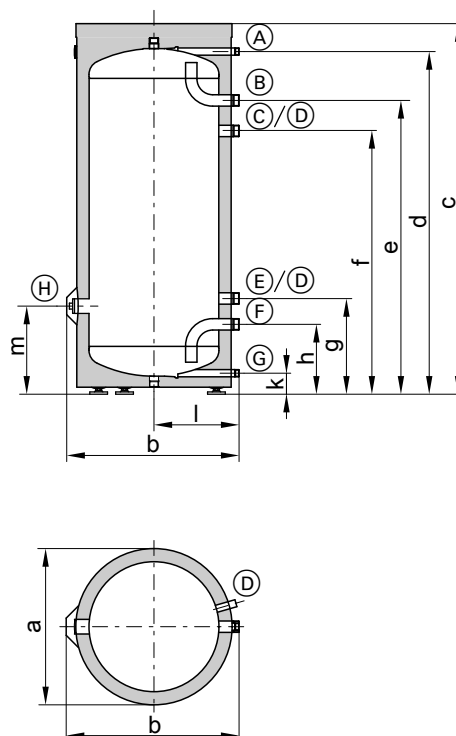
Dane techniczne

Typ		SVWA
Zasobnik	I	200
Objętość brutto	I	205,2
Izolacja termiczna		wysokowydajna
Dopuszczalna temperatura wody na zasilaniu	°C	110
Dopuszczalne ciśnienie robocze po stronie wody grzewczej	bar	3
	MPa	0,3
Masa (z izolacją termiczną)	kg	59
Ilość ciepła dyżurnego	kWh/24 h	1,38
Klasa efektywności energetycznej (F → A ⁺)		B
Kolor		Biały (vitopearl)

Wymiarowanie otworów montażowych

Ze względu na tolerancje występujące podczas produkcji rzeczywiste wymiary zasobnika buforowego wody grzewczej mogą się nieznacznie różnić.

Wymiary 200 I



Przyłącza

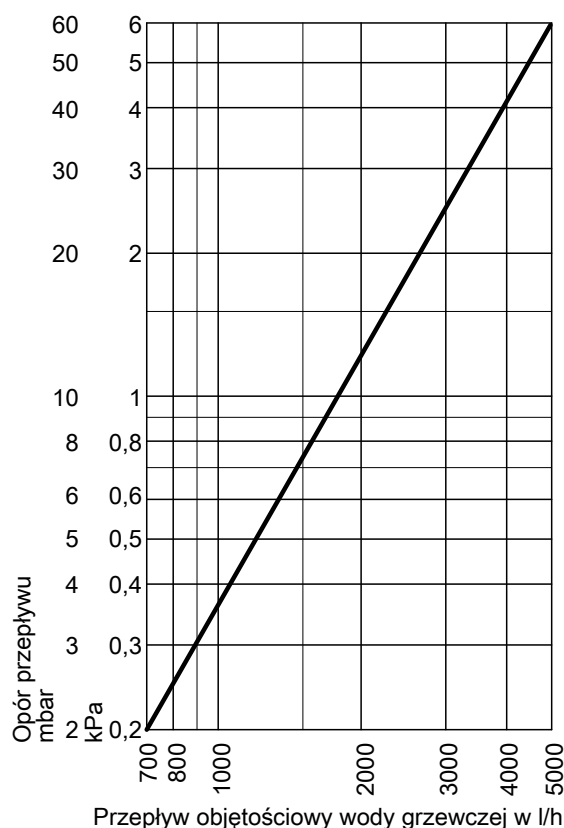
(A)	Odpowietrzanie	R ¾	Gwint zewnętrzny
(B)	Przyłącze wody grzewczej 1	R 1¼	Gwint zewnętrzny
(C)	Przyłącze wody grzewczej 2	R 1¼	Gwint zewnętrzny
(D)	Tuleje zanurzeniowe dla czujników temperatury wody w zasobniku lub dla regulatorów temperatury	Średnica wewnętrzna: 16 mm	
(E)	Przyłącze wody grzewczej 3	R 1¼	Gwint zewnętrzny
(F)	Przyłącze wody grzewczej 4	R 1¼	Gwint zewnętrzny
(G)	Spust	R ¾	Gwint zewnętrzny
(H)	Mufa grzałki elektrycznej EHE	G 1½	Gwint wewnętrzny

Informacje techniczne (ciąg dalszy)

Wymiary

Zasobnik	l	200
Wymiar przechylenia	mm	1436
Średnica (∅)	mm	582
Szerokość	mm	640
Wysokość	mm	1333
	d	1260
	e	1078
	f	978
	g	359
	h	259
	k	77
	l	317
	m	319

Opory przepływu po stronie wody grzewczej



Grzałka elektryczna EHE

Nr kat. Z012684

- Do montażu w zasobniku buforowym wody grzewczej lub pojemnościowym podgrzewaczu cwu
- Pozycja montażowa: króciec przyłączeniowy
- Do zastosowania przy miękkiej lub średnio twardej wodzie użytkowej do 14 °dH (średni stopień twardości do 2,5 mol/m³)

Wyposażenie:

- Zabezpieczający ogranicznik temperatury
- Regulator temperatury

Zakres dostawy:

- Grzałka elektryczna EHE
- Regulator temperatury

Dane techniczne grzałki elektrycznej EHE w połączeniu z zasobnikiem buforowym wody grzewczej / pojemnościowym podgrzewaczem cwu

Zasobnik	l	200
Pojemność możliwa do podgrzania przy mocy grzałki elektrycznej	l	163
Szerokość z grzałką elektryczną EHE	mm	773
Minimalna odległość od ściany do montażu grzałki elektrycznej EHE	mm	650
Czas podgrzewu z 10 do 60°C		
– 2 kW	h	4,7
– 4 kW	h	2,4
– 6 kW	h	1,6

Dane techniczne grzałki elektrycznej EHE

Moc grzewcza	kW	2	4	6
Napięcie znamionowe		1/N/PE 230 V~/50 Hz	1/N/PE 230 V~/50 Hz	3/PE 400 V~/50 Hz
Prąd znamionowy	A	8,7	17,4	8,7
Masa	kg	2	2	2
Stopień ochrony		IP45	IP45	IP45

Informacje techniczne

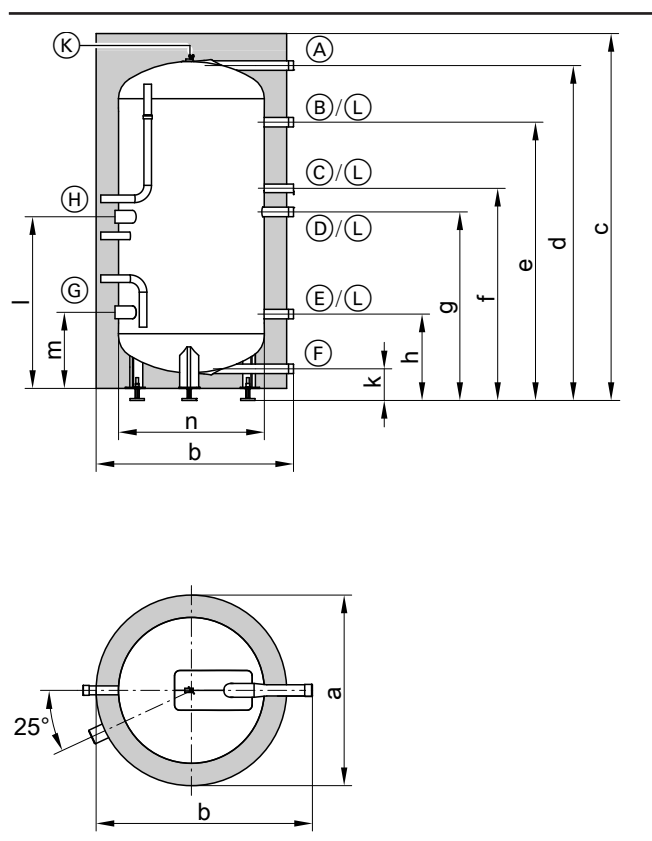
Dane techniczne

Typ		SVPB-400-S1	SVPB-400-S2
Zasobnik	l	400	
Objętość brutto	l	418	
Izolacja termiczna		standardowa	wysokowydajna
Dopuszczalna temperatura wody na zasilaniu	°C	110	110
Dopuszczalne ciśnienie robocze po stronie wody grzewczej	bar MPa	6 0,6	6 0,6
Masa			
– Z izolacją termiczną	kg	105	110
– Bez izolacji termicznej	kg	85	85
Ilość ciepła dyżurnego	kWh/24 h	2,08	1,68
Klasa efektywności energetycznej (F → A ⁺)		C	B
Kolor			
– Grafitowy (Vitographite)		X	X
– Biały (vitopearl)		X	X

Wymiarowanie otworów montażowych

Ze względu na tolerancje występujące podczas produkcji rzeczywiste wymiary zasobnika buforowego wody grzewczej mogą się nieznacznie różnić.

Wymiary 400 l



Przyłącza

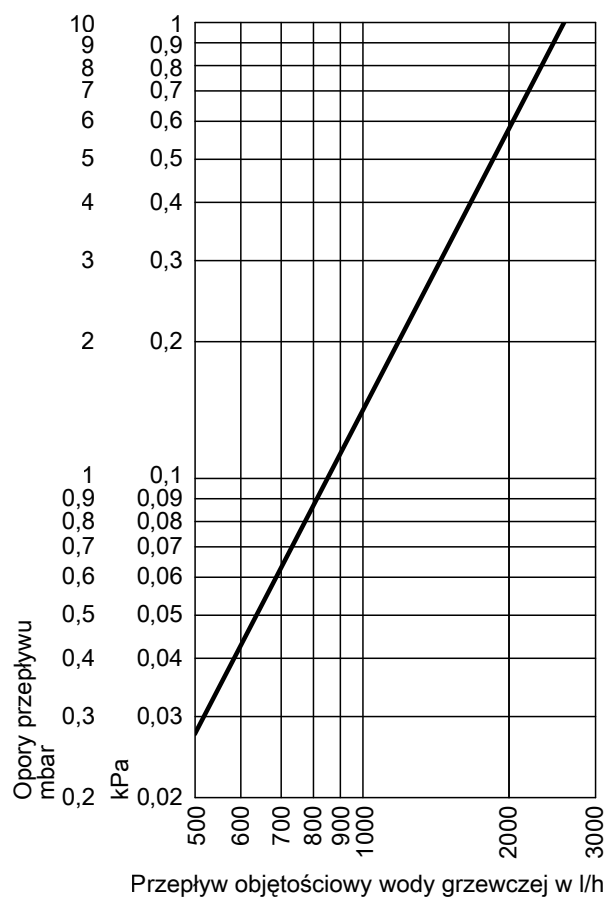
(A)	Przyłącze wody grzewczej 1 oraz odpowietrzanie	G (3-K) 1¼	Gwint zewnętrzny
(B)	Przyłącze wody grzewczej 2	R 1¼	Gwint zewnętrzny
(C)	Przyłącze wody grzewczej 3	R 1¼	Gwint zewnętrzny
(D)	Przyłącze wody grzewczej 4	R 1¼	Gwint zewnętrzny
(E)	Przyłącze wody grzewczej 5	R 1¼	Gwint zewnętrzny
(F)	Przyłącze wody grzewczej 6 oraz opróżnianie	G (3-K)1¼	Gwint zewnętrzny
(G)	Mufa grzałki elektrycznej EHE 2	G 1 ½	(gwint wewnętrzny)
(H)	Mufa grzałki elektrycznej EHE 1	G 1 ½	(gwint wewnętrzny)
(K)	Uchwyt czujnika termometru lub uchwyt dodatkowych czujników (uchwyt zaciskowy)	—	—
(L)	System zacisków do mocowania zanurzeniowych czujników temperatury na płaszczu zasobnika buforowego wody grzewczej, z uchwytami na 3 zanurzeniowe czujniki temperatury w każdym systemie zacisków	—	—

Informacje techniczne (ciąg dalszy)

Wymiary

Zasobnik	I		400	
Izolacja termiczna			standardowa	wysokowydajna
Wymiar przechylenia bez izolacji termicznej i stóp regulacyjnych			1520	1520
Długość (∅) z izolacją termiczną	a	mm	860	860
Szerokość				
– Z izolacją termiczną	b	mm	900	900
– Bez izolacji termicznej		mm	862	862
Wysokość				
– Z izolacją termiczną	c	mm	1620	1650
– Bez izolacji termicznej		mm	1500	1500
	d	mm	1457	1457
	e	mm	1205	1205
	f	mm	946	946
	g	mm	805	805
	h	mm	370	370
	k	mm	106	106
	l	mm	783	783
	m	mm	357	357
Średnica (∅) bez izolacji termicznej	n	mm	650	650

Opory przepływu po stronie wody grzewczej



Informacje techniczne

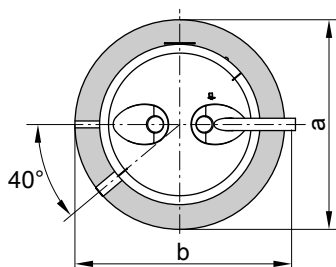
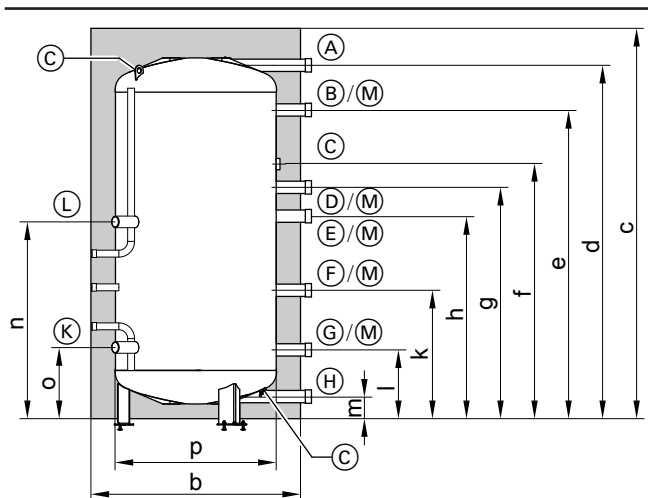
Wymiarowanie otworów montażowych

Ze względu na tolerancje występujące podczas produkcji rzeczywiste wymiary zasobnika buforowego wody grzewczej mogą się nieznacznie różnić.

Dane techniczne

Typ		SVPC-600-S1	SVPC-600-S2	SVPC-750-S1	SVPC-750-S2	SVPC-910-S1	SVPC-910-S2
Zasobnik	l	600		750		910	
Objętość brutto	l	630,8		765,2		912,1	
Isolacja termiczna		standardowa	wysokowydajna	standardowa	wysokowydajna	standardowa	wysokowydajna
Dopuszczalna temperatura wody na zasilaniu	°C	110	110	110	110	110	110
Dopuszczalne ciśnienie robocze po stronie wody grzewczej	bar MPa	6 0,6	6 0,6	6 0,6	6 0,6	6 0,6	6 0,6
Masa							
– Z izolacją termiczną	kg	115	120	135	140	155	160
– Bez izolacji termicznej	kg	95	95	110	110	125	125
Ilość ciepła dyżurnego	kWh/ 24 h	2,68	1,97	2,74	2,28	2,81	2,40
Klasa efektywności energetycznej (F → A ⁺)		—	—	—	—	—	—
Kolor							
– Grafitowy (Vitographite)		X	X	X	X	X	X
– Biały (Vitopearl)		X	X	X	X	X	X

Wymiary 600 l, 750 l, 910 l



Informacje techniczne (ciąg dalszy)

Przyłącza

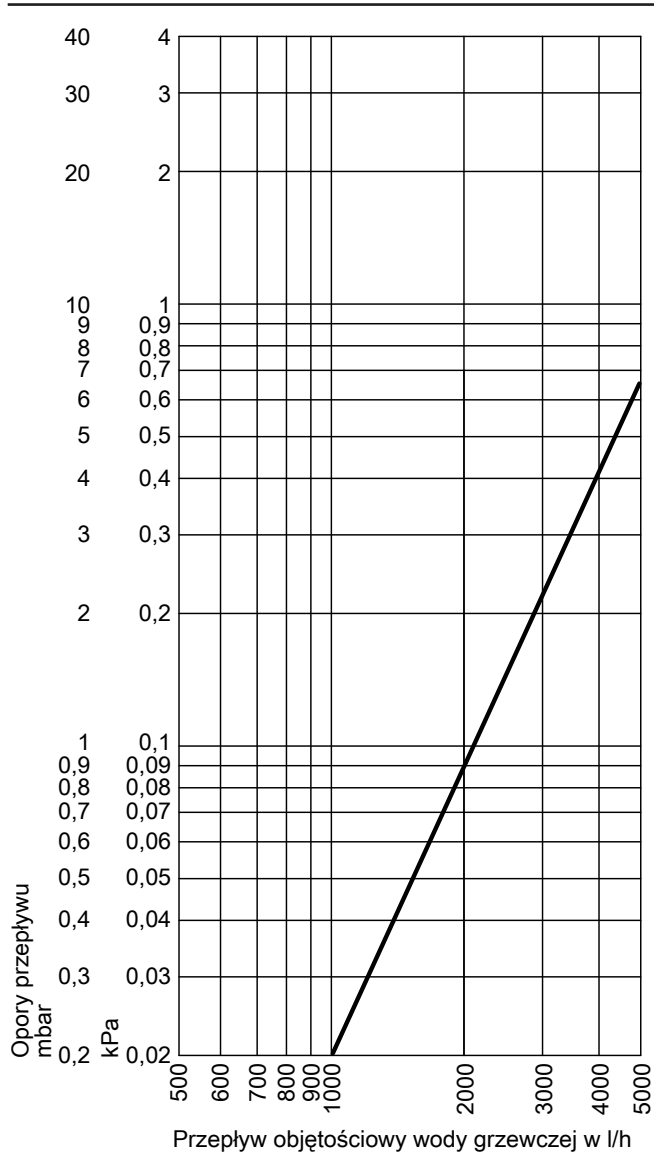
(A)	Przyłącze wody grzewczej 1 oraz odpowietrzanie	R 2	Gwint zewnętrzny
(B)	Przyłącze wody grzewczej 2	G (3-K) 2	Gwint zewnętrzny
(C)	Uchwyt czujnika termometru lub uchwyt dodatkowych czujników (uchwyt zaciskowy)	—	—
(D)	Przyłącze wody grzewczej 3	G (3-K) 2	Gwint zewnętrzny
(E)	Przyłącze wody grzewczej 4	G (3-K) 2	Gwint zewnętrzny
(F)	Przyłącze wody grzewczej 5	G (3-K) 2	Gwint zewnętrzny
(G)	Przyłącze wody grzewczej 6	G (3-K) 2	Gwint zewnętrzny
(H)	Przyłącze wody grzewczej 7 oraz opróżnianie	R 2	Gwint zewnętrzny
(K)	Mufa grzałki elektrycznej EHE 2	G 1 ½	Gwint wewnętrzny
(L)	Mufa grzałki elektrycznej EHE 1	G 1 ½	Gwint wewnętrzny
(M)	System zacisków do mocowania zanurzeniowych czujników temperatury na płaszczu zasobnika buforowego wody grzewczej, z uchwytami na 3 zanurzeniowe czujniki temperatury w każdym systemie zacisków	—	—

Wymiary

Zasobnik	I	600		750		910	
izolacja termiczna		standardowa	wysokowydajna	standardowa	wysokowydajna	standardowa	wysokowydajna
Wymiar przechylenia bez izolacji termicznej i stóp regulacyjnych	mm	1630	1630	1890	1890	2195	2195
Długość (∅) z izolacją termiczną	a mm	1065	1065	1065	1065	1065	1065
Szerokość							
– Z izolacją termiczną	b mm	1110	1110	1110	1110	1110	1110
– Bez izolacji termicznej	mm	1042	1042	1042	1042	1042	1042
Wysokość							
– Z izolacją termiczną	c mm	1645	1720	1900	1970	2200	2280
– Bez izolacji termicznej	mm	1535	1535	1815	1815	2120	2120
	d mm	1497	1497	1777	1777	2083	2083
	e mm	1296	1296	1558	1558	1863	1863
	f mm	1012	1012	1306	1306	1532	1532
	g mm	926	926	1179	1179	1299	1299
	h mm	785	785	1038	1038	1159	1159
	k mm	596	596	675	675	751	751
	l mm	355	355	383	383	383	383
	m mm	155	155	155	155	155	155
	n mm	930	930	1001	1001	1135	1135
	o mm	395	395	395	395	395	395
Średnica (∅) bez izolacji termicznej	p mm	790	790	790	790	790	790

Informacje techniczne (ciąg dalszy)

Opory przepływu po stronie wody grzewczej



Informacje techniczne

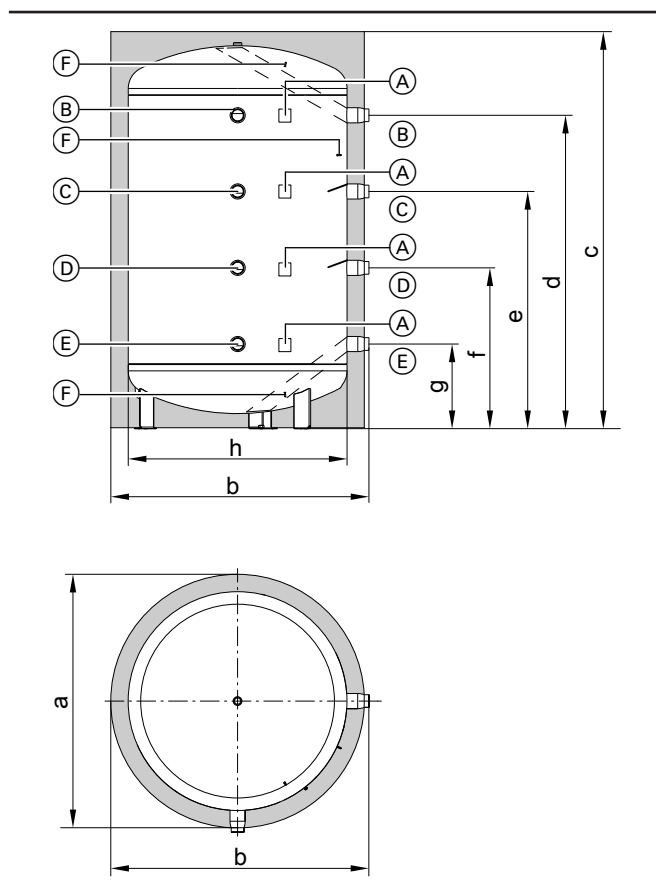
Wymiarowanie otworów montażowych

Ze względu na tolerancje występujące podczas produkcji rzeczywiste wymiary zasobnika buforowego wody grzewczej mogą się nieznacznie różnić.

Dane techniczne

Typ		SVPB-1500-S1	SVPB-2000-S1
Zasobnik	l	1500	2000
Objętość brutto	l	1531,8	1946,3
Izolacja termiczna		Standardowa	Standardowa
Dopuszczalna temperatura wody na zasilaniu	°C	110	110
Dopuszczalne ciśnienie robocze po stronie wody grzewczej	bar	6	6
	MPa	0,6	0,6
Masa			
– Z izolacją termiczną	kg	217	253
– Bez izolacji termicznej	kg	170	201
Ilość ciepła dyżurnego	kWh/24 h	4,10	4,50
Kolor		Grafitowy (Vitographite)	

Wymiary 1500 l, 2000 l



Przyłącza

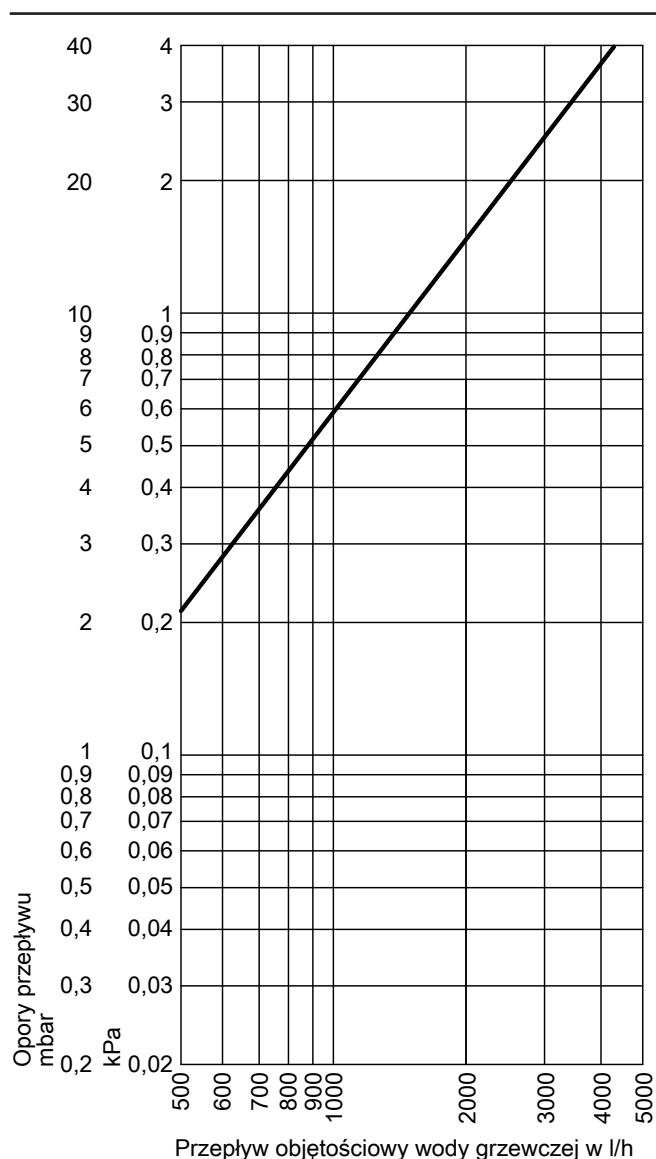
Ⓐ	System zacisków do mocowania zanurzeniowych czujników temperatury na płaszczu zasobnika buforowego wody grzewczej, z uchwytem na 3 zanurzeniowe czujniki temperatury w każdym systemie zacisków	—	—
Ⓑ	Przyłącze wody grzewczej 1 (po 2 na każdym poziomie)	G (3-K) 2	Gwint zewnętrzny
Ⓒ	Przyłącze wody grzewczej 2 (po 2 na każdym poziomie)	G (3-K) 2	Gwint zewnętrzny
Ⓓ	Przyłącze wody grzewczej 3 (po 2 na każdym poziomie)	G (3-K) 2	Gwint zewnętrzny
Ⓔ	Przyłącze wody grzewczej 4 (po 2 na każdym poziomie)	G (3-K) 2	Gwint zewnętrzny
Ⓕ	Uchwyt czujnika termometru lub uchwyt dodatkowych czujników (uchwyt zaciskowy)	—	—

Informacje techniczne (ciąg dalszy)

Wymiary

Zasobnik		I	1500	2000
Wymiar przechylenia bez izolacji termicznej i stóp regulacyjnych		mm	1967	2402
Długość (Ø) z izolacją termiczną	a	mm	1310	1310
Średnica „b”				
– Z izolacją termiczną	b	mm	1385	1385
– Bez izolacji termicznej		mm	1280	1280
Wysokość „c”				
– Z izolacją termiczną	c	mm	2051	2479
– Bez izolacji termicznej		mm	1939	2378
	d	mm	1513	1953
	e	mm	1165	1460
	f	mm	816	962
	g	mm	468	467
Ø bez izolacji termicznej	h	mm	1100	1100

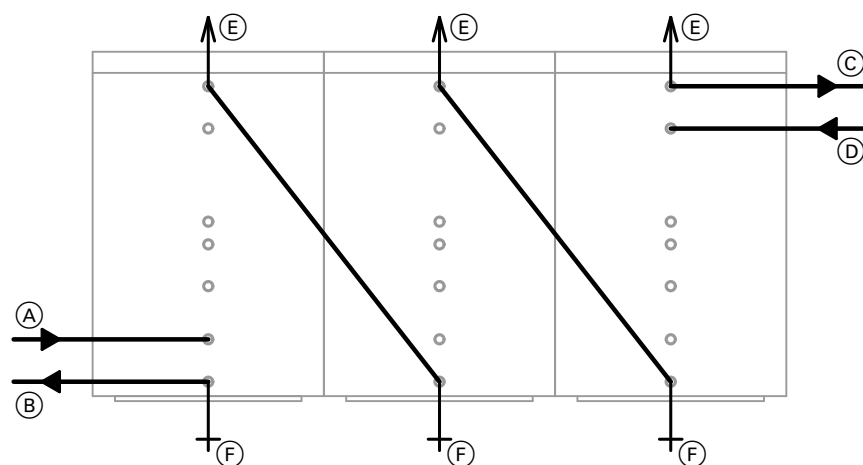
Opory przepływu po stronie wody grzewczej



Wskazówki projektowe

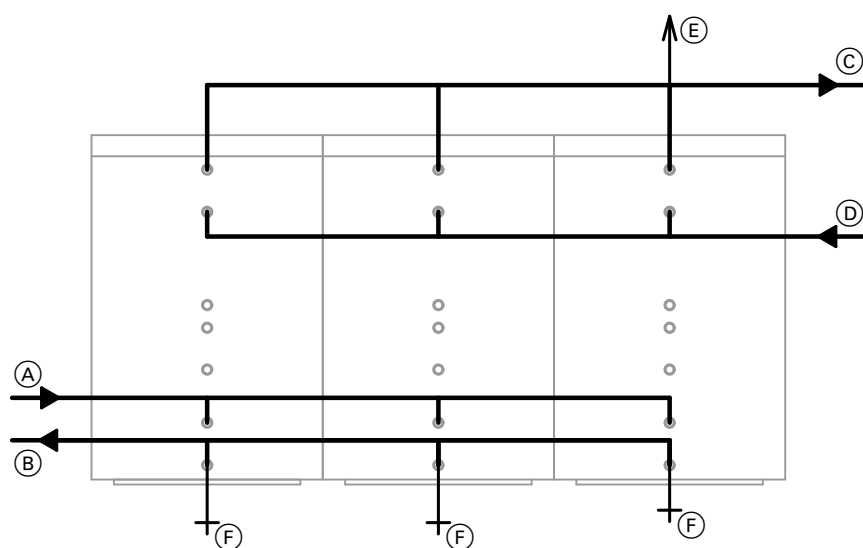
Bateria zasobników buforowych wody grzewczej

Zasobniki buforowe wody grzewczej Vitocell 100-E można łączyć w dowolnej liczbie równolegle lub szeregowo. Przewody łączące i odpowietzniki wykonuje inwestor (na ilustracji: 600 l, 750 l, 910 l).



Bateria zasobników buforowych wody grzewczej w układzie szeregowym

- | | |
|--|---|
| (A) Powrót wody grzewczej 3 (HR3, z obiegów grzewczych) | (D) Zasilanie wodą grzewczą 2 (HV2, z podłączonego urządzenia grzewczego) |
| (B) Powrót wody grzewczej 4 (HR4, do podłączonego urządzenia grzewczego) | (E) Odpowietrzanie (EL) |
| (C) Zasilanie wodą grzewczą 1 (HV1, do obiegów grzewczych) | (F) Spust (E) |

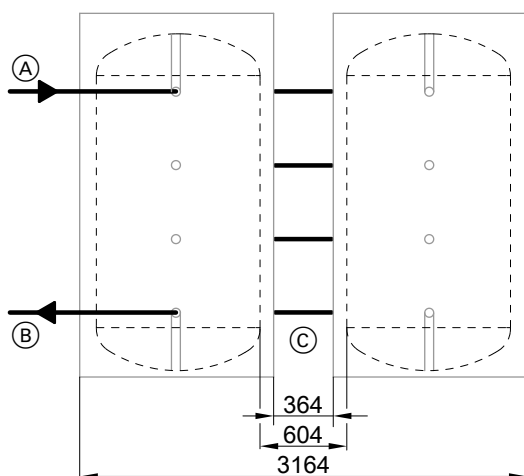


Połączenie równoległe baterii zasobników buforowych wody grzewczej (zgodnie z regułą Tichelmanna)

- | | |
|--|---|
| (A) Powrót wody grzewczej 3 (HR3, z obiegów grzewczych) | (D) Zasilanie wodą grzewczą 2 (HV2, z podłączonego urządzenia grzewczego) |
| (B) Powrót wody grzewczej 4 (HR4, do podłączonego urządzenia grzewczego) | (E) Odpowietrzanie (EL) |
| (C) Zasilanie wodą grzewczą 1 (HV1, do obiegów grzewczych) | (F) Spust (E) |

Wskazówki projektowe (ciąg dalszy)

Podwójny zasobnik buforowy wody grzewczej



- (A) Zasilanie wodą grzewczą
- (B) Powrót wody grzewczej
- (C) Gotowe przewody połączeniowe (wyposażenie dodatkowe „łącznika kaskadowego”)

Vitocell 100-E, 1500 i 2000 l można połączyć ze sobą w układ dwóch zasobników buforowych wody grzewczej (maks. 2 szt.) łącznikami kaskadowymi (wyposażenie dodatkowe).

Zastosowanie zgodne z przeznaczeniem

Zgodnie z przeznaczeniem urządzenie można instalować i eksploatować tylko w zamkniętych systemach wg EN 12828/DIN 1988 lub instalacjach solarnych wg EN 12977, uwzględniając odpowiednie instrukcje montażu, serwisu i obsługi. Pojemnościowe podgrzewacze cwu są przeznaczone wyłącznie do gromadzenia i podgrzewania wody o jakości wody użytkowej, natomiast zasobniki buforowe wody grzewczej wyłącznie do wody o jakości wody grzewczej. Przy stosowaniu Vitotrans 353: Vitotrans 353 jest przeznaczony wyłącznie do wody o jakości wody użytkowej odpowiednio do naszych danych w broszurze Viessmann „Moduły świeżej wody Top-Technik Vitotrans 353”.

W kolektorach solarnych można stosować wyłącznie czynniki grzewcze dopuszczone przez producenta.

Zastosowanie zgodne z przeznaczeniem zakłada, że instalację stacjonarną wykonano w połączeniu z dopuszczonymi komponentami, charakterystycznymi dla danej instalacji.

Zastosowanie komercyjne lub przemysłowe w celu innym niż ogrzewanie budynku lub podgrzew ciepłej wody użytkowej nie jest zastosowaniem zgodnym z przeznaczeniem.

Zastosowanie wykraczające poza podany zakres jest dopuszczane przez producenta w zależności od konkretnego przypadku.

Niewłaściwe użycie urządzenia wzgl. niefachowa obsługa (np. otwarcie urządzenia przez użytkownika instalacji) jest zabronione i skutkuje wyłączeniem odpowiedzialności.

Niewłaściwe użycie ma miejsce również wówczas, gdy zmieniona zostanie funkcja komponentów systemu (np. poprzez bezpośredni podgrzew ciepłej wody użytkowej w kolektorze).

Należy przestrzegać przepisów ustawowych, przede wszystkim wymogów dotyczących higieny wody użytkowej.

Wyposażenie dodatkowe

Grzałka elektryczna EHE

Nr zam. Z012684

- Do montażu w zasobniku buforowym wody grzewczej lub pojemnościowym podgrzewaczu cwu
- Pozycja montażowa: króciec przyłączeniowy
- Do zastosowania przy miękkiej lub średnio twardej wodzie użytkowej do 14 °dH (średni stopień twardości do 2,5 mol/m³)

Wyposażenie:

- Zabezpieczający ogranicznik temperatury
- Regulator temperatury

Wyposażenie dodatkowe (ciąg dalszy)

Dane techniczne grzałki elektrycznej EHE w połączeniu z zasobnikiem buforowym wody grzewczej / pojemnościowym podgrzewaczem cwu

Zasobnik	l	75
Pojemność możliwa do podgrzania przy pomocy grzałki elektrycznej	l	38
Czas podgrzewu z 10 do 60°C z grzałką elektryczną EHE:		
– 2 kW	h	1,10
– 4 kW	h	0,55
– 6 kW	h	0,37
Minimalna odległość od ściany do montażu grzałki elektrycznej	mm	650

Dane techniczne grzałki elektrycznej EHE

Moc grzewcza	kW	2	4	6
Napięcie znamionowe		1/N/PE 230 V~/50 Hz	1/N/PE 230 V~/50 Hz	3/PE 400 V~/50 Hz
Znamionowe natężenie prądu elektrycznego	A	8,7	17,4	8,7
Masa	kg	2	2	2
Stopień ochrony		IP45	IP45	IP45

Nr kat. Z012684

- Do montażu w zasobniku buforowym wody grzewczej lub pojemnościowym podgrzewaczem cwu
- Pozycja montażowa: króciec przyłączeniowy
- Do zastosowania przy miękkiej lub średnio twardej wodzie użytkowej do 14 °dH (średni stopień twardości do 2,5 mol/m³)

Wyposażenie:

- Zabezpieczający ogranicznik temperatury
- Regulator temperatury

Zakres dostawy:

- Grzałka elektryczna EHE
- Regulator temperatury

Dane techniczne grzałki elektrycznej EHE w połączeniu z zasobnikiem buforowym wody grzewczej / pojemnościowym podgrzewaczem cwu

Typ	SVPB
Zasobnik	l
Minimalna odległość od ściany do montażu grzałki elektrycznej EHE	mm
2/4/6 kW	650
Pojemność możliwa do podgrzania przy pomocy grzałki elektrycznej - EHE na górze	l
182	
Czas podgrzewu z 10 do 60°C z grzałką elektryczną EHE na górze	
2 kW	h
4 kW	h
6 kW	h
Pojemność możliwa do podgrzania przy pomocy grzałki elektrycznej - EHE na dole	l
348	
Czas podgrzewu z 10 do 60°C z grzałką elektryczną EHE na górze	
2 kW	h
4 kW	h
6 kW	h

Dane techniczne grzałki elektrycznej EHE

Moc grzewcza	kW	2	4	6
Napięcie znamionowe		1/N/PE 230 V~/50 Hz	1/N/PE 230 V~/50 Hz	3/PE 400 V~/50 Hz
Znamionowe natężenie prądu elektrycznego	A	8,7	17,4	8,7
Masa	kg	2	2	2
Stopień ochrony		IP45	IP45	IP45

■ Nr kat. Z012684

Moc grzewcza: 2/4/6 kW

■ Nr kat. Z012687

Moc grzewcza: 4/8/12 kW

- Do montażu w zasobniku buforowym wody grzewczej lub pojemnościowym podgrzewaczem cwu
- Pozycja montażowa: króciec przyłączeniowy
- Do zastosowania przy miękkiej lub średnio twardej wodzie użytkowej do 14 °dH (średni stopień twardości do 2,5 mol/m³)

Wyposażenie:

- Zabezpieczający ogranicznik temperatury
- Regulator temperatury

Zakres dostawy:

- Grzałka elektryczna EHE
- Regulator temperatury

Wyposażenie dodatkowe (ciąg dalszy)

Dane techniczne grzałki elektrycznej EHE w połączeniu z zasobnikiem buforowym wody grzewczej / pojemnościowym podgrzewaczem cwu

Zasobnik	l	600	750	910
Minimalna odległość od ściany do montażu grzałki elektrycznej EHE				
2/4/6 kW	mm	650	650	650
4/8/12 kW	mm	950	950	950
Pojemność możliwa do podgrzania przy pomocy grzałki elektrycznej - EHE na górze				
Czas podgrzewu z 10 do 60°C z grzałką elektryczną EHE na górze				
2 kW	h	7,7	10,1	12,6
4 kW	h	3,9	5,0	6,3
6 kW	h	2,6	3,4	4,2
Czas podgrzewu z 10 do 60°C z grzałką elektryczną EHE na górze				
4 kW	h	3,9	5,0	6,3
8 kW	h	1,9	2,5	3,2
12 kW	h	1,3	1,7	2,1
Pojemność możliwa do podgrzania przy pomocy grzałki elektrycznej - EHE na dole				
Czas podgrzewu z 10 do 60°C z grzałką elektryczną EHE na dole				
2 kW	h	15,2	18,2	22,4
4 kW	h	7,6	9,1	11,2
6 kW	h	5,1	6,1	7,5
Czas podgrzewu z 10 do 60°C z grzałką elektryczną EHE na dole				
4 kW	h	7,6	9,1	11,2
8 kW	h	3,8	4,5	5,6
12 kW	h	2,5	3,0	3,7

Dane techniczne grzałki elektrycznej EHE

Maks. zakres mocy	kW	6			12		
Moc grzewcza	kW	2	4	6	4	8	12
Napięcie znamionowe		1/N/PE 230 V~/50 Hz	1/N/PE 230 V~/50 Hz	3/PE 400 V~/50 Hz	2/PE 400 V~/50 Hz	2/PE 400 V~/50 Hz	3/PE 400 V~/50 Hz
Znamionowe natężenie prądu elektrycznego	A	8,7	17,4	8,7	10	20	17,3
Masa	kg	2	2	2	2	2	2
Stopień ochrony		IP45	IP45	IP45	IP45	IP45	IP45

Regulator temperatury

Do montażu w zasobnikach buforowych o poj. 200 do 2000 l

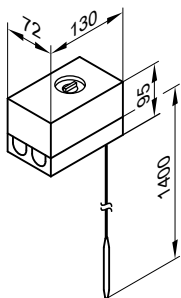
Nr kat. 7151989

Wyposażenie:

- System termostatyczny

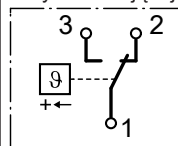
Zakres dostawy:

- Regulator temperatury
- Szyna montażowa do montażu na pojemnościowym podgrzewaczu cwu lub na ścianie
- Bez tulei zanurzeniowej



Dane techniczne

Średnica czujnika temperatury	6 mm
Przyłącze	3-żyłowy przewód o przekroju 1,5 mm ²
Stopień ochrony	IP 41 wg normy EN 60529
Zakres ustawień	30 do 60°C, z możliwością przestawienia na 110°C
Maks. histereza łączeniowa	11 K
Moc załączalna	6 (1,5) A 250 V~
Funkcja przełączająca	Przy wzrastającej temperaturze z 2 do 3



Wyposażenie dodatkowe (ciąg dalszy)

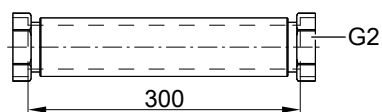
Łącznik kaskadowy

Nr zam. ZK01322

Gotowy i zaizolowany termicznie przewód połączeniowy w postaci rury elastycznej ze stali nierdzewnej do łatwego złożenia modułu składającego się z 2 zasobników buforowych wody grzewczej
Do zasobników buforowych wody grzewczej 1500 l i 2000 l

Zakres dostawy:

- 4 łączniki kaskadowe



Termometr, analogowy

Do montażu w izolacji termicznej

■ Nr zam. 7595765

Zasobnik 750 i 910 l

■ Nr zam. ZK01323

Zasobnik 1500 i 2000 l

Wskazówka

W celu odczytu profilu temperatury w zasobniku buforowym można wbudować do 4 termometrów (np. w połączeniu z kotłami na paliwo stałe).

Termometr, cyfrowy

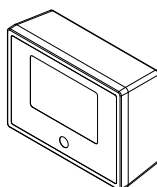
Nr zam. ZK05265

- Do montażu ściennego

- Cyfrowe wskazanie 2 temperatur

Zakres dostawy:

- Termometr
- 2 czujniki temperatury wody w zasobniku NTC 10 kΩ



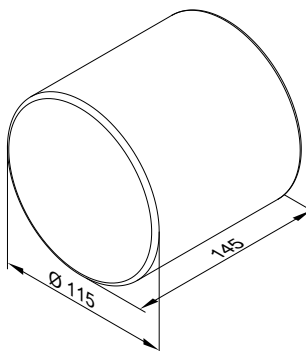
Kołpaki termoizolacyjne

Nr zam. ZK01545

Na nieużywane przyłącza zasobnika R 2

Zakres dostawy:

- 6 kołpaków termoizolacyjnych



Automatyczny zawór odpowietrzający

Nr zam. 7984135

Do montażu na jednym z przyłączy zasobnika buforowego

Zakres dostawy:

- Zawór odpowietrzający
- Trójnik G 1
- Uszczelki
- Izolacja termiczna

Uchwyt transportowy

Nr zam. ZK01793

Do ułatwienia wnoszenia stojących pojemnościowych podgrzewaczy cwu lub zasobników buforowych ze zdejmowaną izolacją termiczną
Do zasobników o pojemności 400–2000 l



Wyposażenie dodatkowe (ciąg dalszy)

Vitotrans 353

Do zasobników o poj. od 400 do 910 l

Moduł świeżej wody

Vitotrans 353, typ PZSA

Moduł świeżej wody działający na zasadzie przepływowego podgrzewacza wody do montażu zasobnika z pompą cyrkulacyjną cwu

Wyposażenie:

- Pompa cyrkulacyjna cwu
- Z wbudowanym, przygotowanym do podłączenia i fabrycznie skonfigurowanym regulatorem do ustawiania żądanej temperatury ciepłej wody użytkowej
- Wysokowydajny płytowy wymiennik ciepła o dużym przekroju do niskiej temperatury na powrocie
- Zestaw do rozdzielania wody w zależności od temperatury na powrocie zasobnika buforowego wody grzewczej dzięki funkcji regulacji temperatury
- Przetwornik pomiarowy strumienia objętości do dokładnego pomiaru przepływu w obiegu wody użytkowej
- Wysokowydajna pompa obiegowa z regulacją obrotów do obiegu pierwotnego
- Zawory odcinające ze zintegrowanym zaworem zwrotnym

Zakres dostawy:

- Moduł świeżej wody
- Wspornik montażowy, przewody rurowe i łączniki do podłączenia do zasobnika buforowego wody grzewczej

Dane techniczne:

- Typ: PZSA
- Pobierana ilość do 25 l/min
- Płyty wymiennik ciepła: stal nierdzewna, lutowany miedzią

Vitotrans 353, typ PZMA

Moduł świeżej wody działający na zasadzie przepływowego podgrzewacza wody do montażu zasobnika z pompą cyrkulacyjną cwu

Wskazówka

Wyposażenie i zakres dostawy jak typu PZSA

Dane techniczne:

- Typ: PZMA
- Maks. pobór 48 l/min
- Płyty wymiennik ciepła: stal nierdzewna, lutowany miedzią

Vitotrans 353, typ PZMA-S

Moduł świeżej wody działający na zasadzie przepływowego podgrzewacza wody do montażu zasobnika z pompą cyrkulacyjną cwu

Wskazówka

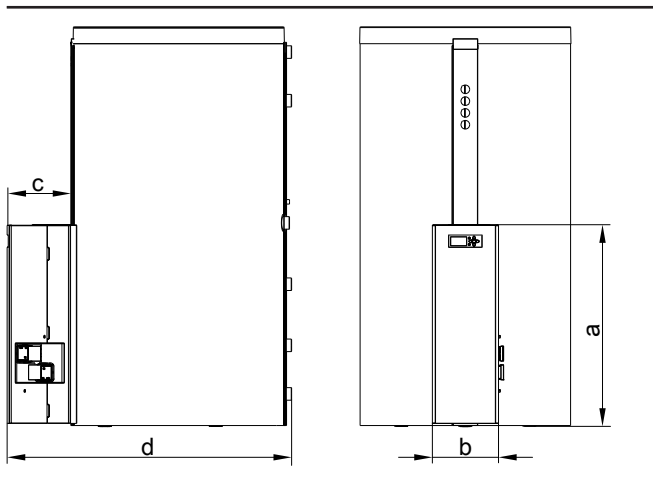
Wyposażenie i zakres dostawy jak typu PZSA

Dane techniczne:

- Typ: PZMA-S
- Maks. pobór 48 l/min
- Płyty wymiennik ciepła: stal nierdzewna, lutowany stalą nierdzewną

Moduł świeżej wody z pompą cyrkulacyjną

Nr zam.	Z021868	Z021866	Z021867	Z021871
Typ	PZSA	PZSA	PZMA	PZMA-S
Zasobnik	400 l	600, 750, 910 l	600, 750, 910 l	600, 750, 910 l



Typ		PZSA	PZSA	PZMA/PZMA-S
Zasobnik	l	400	600, 750, 910	600, 750, 910
a	mm	960	960	960
b	mm	250	250	250
c	mm	346	346	346
d	mm	1247	1457	1457
Masa Vitotrans 353	kg	24	24	31
Ilość pobierana cwu	l/min	25	25	48

Wskazówka

Dokładne informacje zawiera arkusz danych „Vitotrans 353”.

Wyposażenie dodatkowe (ciąg dalszy)

Ciepłomierz

Nr kat. ZK02916

- Do montażu w module świeżej wody Vitotrans 353, typ PZSA i PZMA/PZMA-S
- Do pomiaru temperatury wody grzewczej na zasilaniu i powrocie oraz przepływu objętościowego (strona pierwotna)

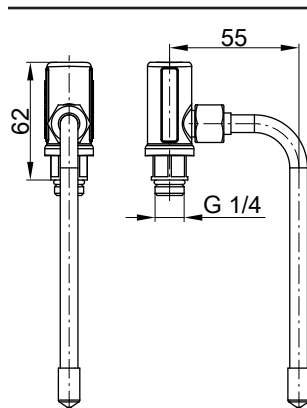
Wyposażenie:

- Wyświetlacz do wskazywania mocy cieplnej, ilości energii, skumulowanego zużycia itd.

Zawór do pobierania próbek

Nr zam. ZK02909

- Zawór z możliwością dezynfekcji płomieniem do pobierania próbek wody zgodnie z Rozporządzeniem dot. Wody użytkowej
- Do montażu w module świeżej wody



Lanca ładująca

nr zam. 7974411

Do integracji pomp ciepła
Do wkręcenia w jedno z przyłączy pojemnościowego podgrzewacza cwu po stronie wody grzewczej

Dane techniczne:

- Maks. przepływ objętościowy: 5 m³/h

Zakres dostawy:

- Lanca ładująca
- Uszczelka
- Śrubunek Rp 2

Zmiany techniczne zastrzeżone!

Viessmann Sp. z o.o.
A Carrier Company
ul. Gen. Ziętka 126
41 - 400 Mysłowice
tel.: (801) 0801 24
fax: (32) 22 20 330
mail: serwis@viessmann.pl
www.viessmann.pl

6204619