

Dane techniczne

Nr zam. i ceny: patrz cennik.



300 l

500 l

Pionowy pojemnościowy podgrzewacz cwu ze stali nierdzewnej

Z 2 węzownikami grzewczymi

- Dolna węzownica grzewcza do podgrzewu cwu przez kolektory solarne
- Górna węzownica grzewcza do dogrzewu cwu przez kocioł grzewczy

VITOCELL 300-B

Biały (vitopearl)

300 l, typ EVBC-300-S3

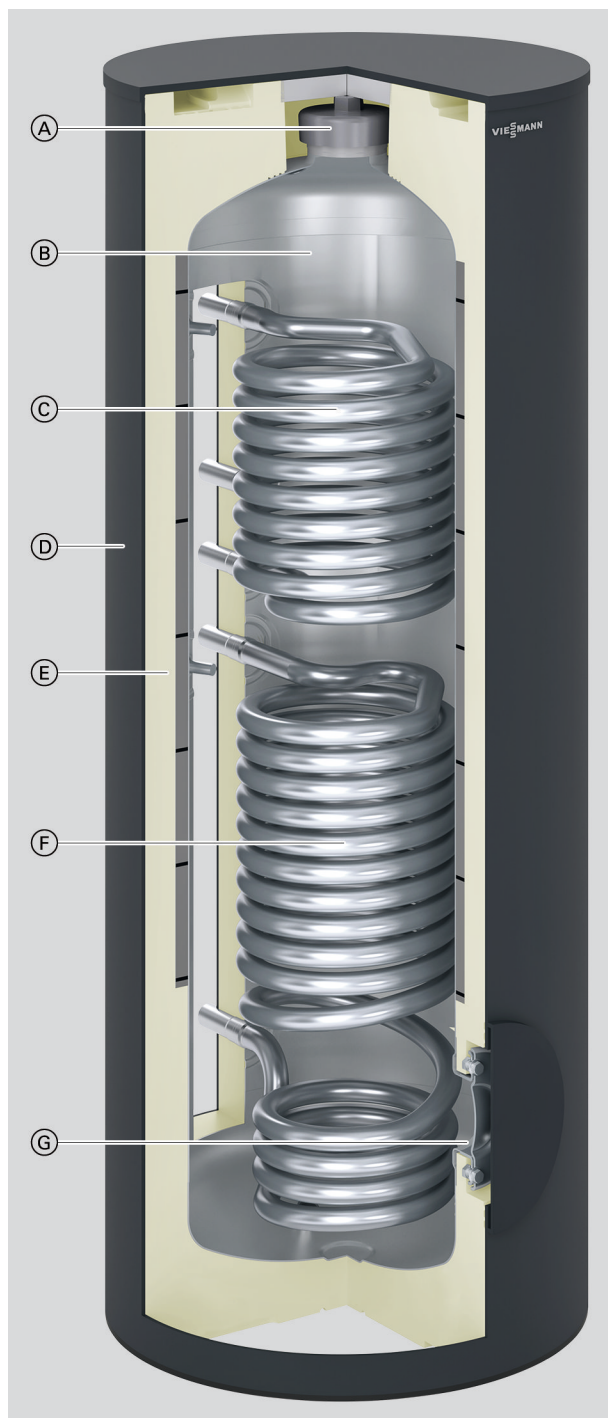
500 l, typ EVBA-500-S2

Grafitowy (Vitographite)

300 l, typ EVBC-300-S3

Zalety

Typ EVBC-300-S3



- Ⓐ Górny otwór rewizyjny i wyczystkowy
- Ⓑ Komora pojemnościowego podgrzewacza cwu ze stali nierdzewnej
- Ⓒ Górna węzownica grzewcza – ciepła woda użytkowa jest podgrzewana przez kocioł grzewczy.
- Ⓓ Bardzo skuteczna całkowita izolacja termiczna
- Ⓔ Panel próżniowy
- Ⓕ Dolna węzownica grzewcza – przyłącze kolektorów solarnych
- Ⓖ Przedni otwór rewizyjny i wyczystkowy (pomocny także przy montażu grzałki elektrycznej EHE)

- Produkt jest trwały dzięki odpornemu na korozję zbiornikowi ze stali nierdzewnej
- Higieniczny i spełniający normy przemysłu spożywczego dzięki wysokiej jakości powierzchniom
- Łatwy w konserwacji, a anoda ochronna nie jest wymagana: nie są generowane dalsze koszty.
- Podgrzew całej objętości wody dzięki węzownicy grzewczej sięgającej do dna pojemnościowego podgrzewacza cwu
- Wysoki komfort korzystania z ciepłej wody użytkowej dzięki szybkiemu, równomiernemu podgrzewowi za pomocą dużych powierzchni grzewczych

- Wyposażony w próżniową izolację termiczną zapewniającą jedynie nieznaczne straty ciepła przy pojemności 300 l
- Łatwe wstawienie dzięki niewielkiej masie i zdejmowanej izolacji termicznej w wersji przy pojemności 500 l
- Zintegrowane uchwyty do przenoszenia na górze i na dole umożliwiają łatwy transport i wkładanie przy pojemności 300 l.

Zalety (ciąg dalszy)

Stan fabryczny

Typ EVBC-300-S3

Wyposażenie:

- Komora pojemnościowego podgrzewacza cwu i węzownica grzewcza ze stali nierdzewnej
- Otwór rewizyjny i wyczystkowy z pokrywą kołnierзовą, również do montażu grzałki elektrycznej
- Izolacja termiczna z twardej pianki PUR i próżniowa izolacja termiczna
- Płaszcz z blachy stalowej, z powłoką z żywic epoksydowych
- Wbudowane uchwyty do noszenia u góry i u dołu
- Dwie tuleje zanurzeniowe dla 3 czujników temperatury wody/regulatorów temperatury (średnica wewnętrzna 16 mm)

Zakres dostawy:

- Pojemnościowy podgrzewacz cwu o pojemności 300 l
- Wkręcane kolanko instalacji solarnej z tuleją zanurzeniową
- Stopy regulacyjne

Typ EVBA-500-S2

Wyposażenie:

- Komora pojemnościowego podgrzewacza cwu i węzownica grzewcza ze stali nierdzewnej
- Otwór rewizyjny i wyczystkowy z pokrywą kołnierзовą, również do montażu grzałki elektrycznej
- 2 systemy zacisków do mocowania zanurzeniowych czujników temperatury na płaszczu pojemnościowego zasobnika cwu do 3 zanurzeniowych czujników temperatury
- 2 termometry

Zakres dostawy:

- Pojemnościowy podgrzewacz cwu o pojemności 500 l
- Zdemontowana izolacja termiczna z neoporu z włókniną poliestrową, styropianowy płaszcz, w oddzielnym opakowaniu
- Wkręcane kolanko instalacji solarnej z tuleją zanurzeniową
- Stopy regulacyjne

Dane techniczne

Wskazówka dotycząca górnej węzownicy grzewczej

Górna węzownica grzewcza służy do przyłączenia do kotła grzewczego.

Wskazówka dotycząca dolnej węzownicy grzewczej

Dolna węzownica grzewcza służy do przyłączenia kolektorów solarnych.

Do zamontowania czujnika temperatury czynnika grzewczego w pojemnościowym podgrzewaczu cwu skorzystać z dostarczonego wraz z urządzeniem kolanka z gwintem zewnętrznym wraz z tuleją zanurzeniową.

Wskazówka dotycząca wydajności stałej

Przy projektowaniu na podstawie podanych lub obliczonych wartości wydajności stałej należy zaplanować zastosowanie odpowiedniej pompy ładującej pojemnościowy podgrzewacz cwu. Podana wydajność stała jest osiągnięta tylko wówczas, gdy znamionowa moc grzewcza urządzenia grzewczego jest \geq wydajności stałej.

Wymiarowanie otworów montażowych

Ze względu na tolerancje występujące podczas produkcji rzeczywiste wymiary pojemnościowego podgrzewacza cwu mogą się nieznacznie różnić.

Dane techniczne

Typ		EVBC-300-S3		EVBA-500-S2	
Pojemnościowy podgrzewacz cwu		300		500	
Izolacja cieplna		wysokowydajna		standardowa	
Pojemność wody użytkowej		290,4		485,4	
Pojemność wody grzewczej					
– Górna węzownica grzewcza		6,6		8,8	
– Dolna węzownica grzewcza		11,0		11,4	
Objętość brutto		308		505,6	
Węzownica grzewcza		Góra	Dół	Góra	Dół
Wydajność stała przy podanym poniżej przepływie objętościowym wody grzewczej					
– Przy podgrzewie ciepłej wody użytkowej z 10 do 45°C i następujących temperaturach wody grzewczej na zasilaniu					
90°C	kW	43	61	57	69
	l/h	1058	1501	1409	1688
80°C	kW	35	51	48	59
	l/h	861	1252	1175	1414
70°C	kW	28	41	38	46
	l/h	701	998	936	1128
60°C	kW	20	30	28	34
	l/h	513	733	687	830
50°C	kW	12	18	16	20
	l/h	302	434	406	491
– Przy podgrzewie ciepłej wody użytkowej z 10 do 60°C i następujących temperaturach wody grzewczej na zasilaniu					
90°C	kW	36	52	49	59
	l/h	627	894	838	1011
80°C	kW	29	41	38	46
	l/h	494	706	662	799
70°C	kW	20	29	27	33
	l/h	349	501	469	568
Przepływ objętościowy wody grzewczej dla podanych wydajności stałych		3,0	3,0	3,0	3,0
Maks. moc urządzenia grzewczego możliwa do podłączenia		8,0		10,0	
Przy temperaturze na zasilaniu wodą grzewczą wynoszącej 55°C i temperaturze ciepłej wody użytkowej wynoszącej 45°C przy podanym przepływie objętościowym wody grzewczej (obie węzownice grzewcze połączone szeregowo)					
Ilość ciepła dyżurnego		1,10		1,61	
Pojemność części dyżurnej V_{aux}		151,5		235	
Pojemność części solarnej V_{sol}		138,9		265	
Dopuszczalne temperatury					
– Po stronie wody grzewczej		160		160	
– Po stronie wody użytkowej		95		95	
– Po stronie solarnej		160		160	
Dopuszczalne ciśnienie robocze					
– Po stronie wody grzewczej		10		10	
		MPa		1,0	
– Po stronie wody użytkowej		10		10	
		MPa		1,0	
– Po stronie solarnej		10		10	
		MPa		1,0	
Masa całkowita z izolacją termiczną		111		123	
Powierzchnia grzewcza		0,9	1,5	1,3	1,7

5724737

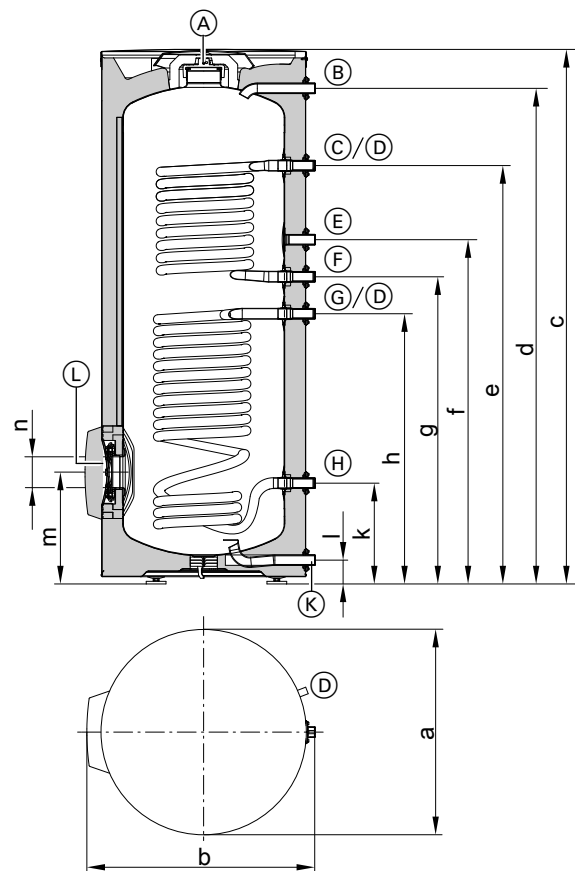
Dane techniczne (ciąg dalszy)

Typ		EVBC-300-S3	EVBA-500-S2
Pojemnościowy podgrzewacz cwu	l	300	500
Izolacja cieplna		wysokowydajna	standardowa
Pojemność wody użytkowej	l	290,4	485,4
Konduktancja po stronie ciepłej wody użytkowej	$\mu\text{S/cm}$	$> 100, \leq 600$	$> 100, \leq 600$
Wskazówka Jeśli przewodność wynosi $> 600 \mu\text{S/cm}$, musi zostać zamontowana anoda ochronna: patrz wyposażenie dodatkowe.			
Klasa efektywności energetycznej (F \rightarrow A*)		A	B
Kolor			
– Grafitowy (Vitographite)		X	—
– Biały (Vitopearl)		X	X

Informacja dotycząca Vitocell Modular

Vitocell 300-V, typ EVBC-300-S3 można połączyć z Vitocell 100-E, typ MSCA. Patrz dane techniczne Vitocell 100-E.

Wymiary 300 l



Przyłącza

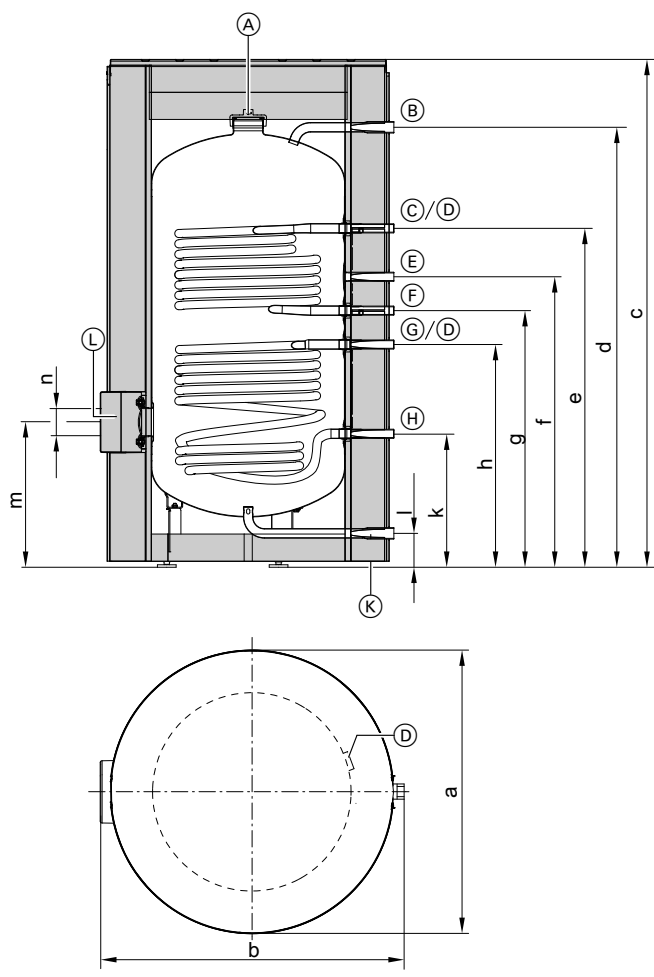
(A)	Otwór rewizyjny i wyczystkowy	—	—
(B)	Ciepła woda użytkowa	G (3-K) 1	Gwint zewnętrzny
(C)	Zasilanie wodą grzewczą	G (3-K) 1	Gwint zewnętrzny
(D)	Tuleje zanurzeniowe dla czujników temperatury wody w zasobie lub dla regulatorów temperatury	Średnica wewnętrzna: 16 mm	
(E)	Cyrkulacja	G (3-K) 1	Gwint zewnętrzny
(F)	Powrót wody grzewczej	G (3-K) 1	Gwint zewnętrzny
(G)	Zasilanie czynnikiem grzewczym z instalacji solarnej	G (3-K) 1	Gwint zewnętrzny
(H)	Powrót czynnika grzewczego do instalacji solarnej	G (3-K) 1	Gwint zewnętrzny
(K)	Zimna woda użytkowa i spust	G (3-K) 1	Gwint zewnętrzny
(L)	Otwór rewizyjny i wyczystkowy z pokrywą kołnierkową, również do montażu grzałki elektrycznej	—	—

Dane techniczne (ciąg dalszy)

Wymiary

Zasobnik	I	300
Wymiar przechylenia z izolacją termiczną	mm	1840
Długość (∅) z izolacją termiczną	a	668
Szerokość z izolacją termiczną	b	706
Wysokość izolacji termicznej	c	1740
	d	1606
	e	1356
	f	1116
	g	996
	h	876
	k	327
	l	77
	m	362
	n	∅ 100

Wymiary 500 I



Dane techniczne (ciąg dalszy)

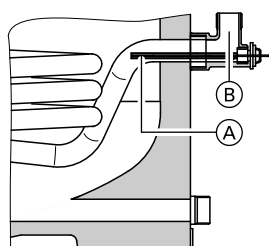
Przyłącza

(A)	Otwór rewizyjny i wyczystkowy	—	—
(B)	Ciepła woda użytkowa	G (3-K) 1¼	Gwint zewnętrzny
(C)	Zasilanie wodą grzewczą	G (3-K) 1	Gwint zewnętrzny
(D)	System zacisków do mocowania zanurzeniowych czujników temperatury na płaszczu pojemnościowego podgrzewacza cwu dla 3 zanurzeniowych czujników temperatury	—	—
(E)	Cyrkulacja	G (3-K) 1	Gwint zewnętrzny
(F)	Powrót wody grzewczej	G (3-K) 1	Gwint zewnętrzny
(G)	Zasilanie czynnikiem grzewczym z instalacji solarnej	G (3-K) 1	Gwint zewnętrzny
(H)	Powrót czynnika grzewczego do instalacji solarnej	G (3-K) 1	Gwint zewnętrzny
(K)	Zimna woda użytkowa i spust	G (3-K) 1¼	Gwint zewnętrzny
(L)	Otwór rewizyjny i wyczystkowy z pokrywą kołnierkową, również do montażu grzałki elektrycznej	—	—

Wymiary

Zasobnik	I	500
Wymiar przechylenia bez izolacji termicznej	mm	1690
Długość (∅)		
– Z izolacją termiczną	a	mm 1022
– Bez izolacji termicznej		mm 715
Szerokość		
– Z izolacją termiczną	b	mm 1084
– Bez izolacji termicznej		mm 954
Wysokość		
– Z izolacją termiczną	c	mm 1852
– Bez izolacji termicznej		mm 1667
	d	mm 1625
	e	mm 1252
	f	mm 1073
	g	mm 948
	h	mm 823
	k	mm 494
	l	mm 126
	m	mm 508
	n	mm ∅ 100

Czujnik temperatury czynnika grzewczego w pojemnościowym podgrzewaczu cwu przy eksploatacji solarnej



Umieszczenie czujnika czynnika grzewczego w pojemnościowym podgrzewaczu cwu na powrocie instalacji solarnej PCG_s

- (A) Czujnik temperatury czynnika grzewczego w pojemnościowym podgrzewaczu cwu na powrocie do instalacji solarnej (zakres dostawy regulatora systemu solarnego)
- (B) Kolanko z gwintem zewnętrznym wraz z tuleją zanurzeniową (wchodzi w zakres dostawy)

Współczynnik wydajności N_L wg DIN 4708, górna wężownica grzewcza

Podgrzewacz	I	300	500
Współczynnik wydajności N_L			
Temperatura wody na zasilaniu wodą grzewczą			
90°C		2,4	7,0
80°C		2,2	6,5
70°C		2,0	6,0

- Współczynnik wydajności N_L zmienia się wraz z temperaturą na ładowaniu pojemnościowego podgrzewacza cwu $T_{podgrz.}$
- Temperatura na ładowaniu pojemnościowego podgrzewacza cwu $T_{podgrz.}$ = temperatura na wlocie zimnej wody użytkowej + 50 K ^{+5 K/-0 K}

Wartości orientacyjne dla współczynnika wydajności N_L

- $T_{podgrz.} = 60^\circ\text{C} \rightarrow 1,0 \times N_L$
- $T_{podgrz.} = 55^\circ\text{C} \rightarrow 0,75 \times N_L$
- $T_{podgrz.} = 50^\circ\text{C} \rightarrow 0,55 \times N_L$
- $T_{podgrz.} = 45^\circ\text{C} \rightarrow 0,3 \times N_L$

Wydajność krótkotrwała podczas 10 min, w odniesieniu do współczynnika wydajności N_L

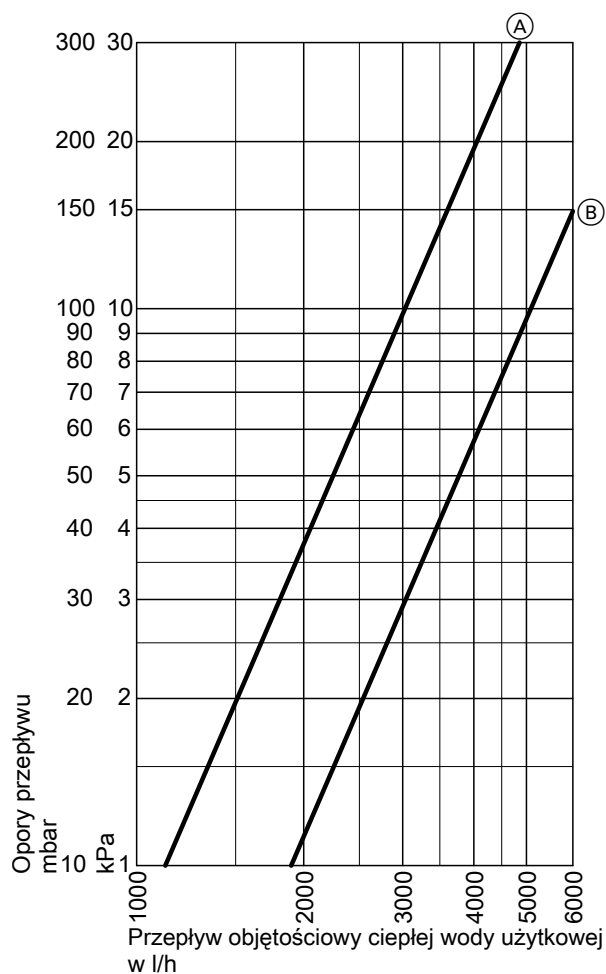
Podgrzewacz	I	300	500
Wydajność krótkotrwała (I/10 min) przy podgrzewie ciepłej wody użytkowej z 10 do 45°C			
Temperatura wody na zasilaniu wodą grzewczą			
90°C		211	404
80°C		203	333
70°C		195	319

Dane techniczne (ciąg dalszy)

Maks. ilość pobierana cwu podczas 10 min, w odniesieniu do współczynnika mocy N_L

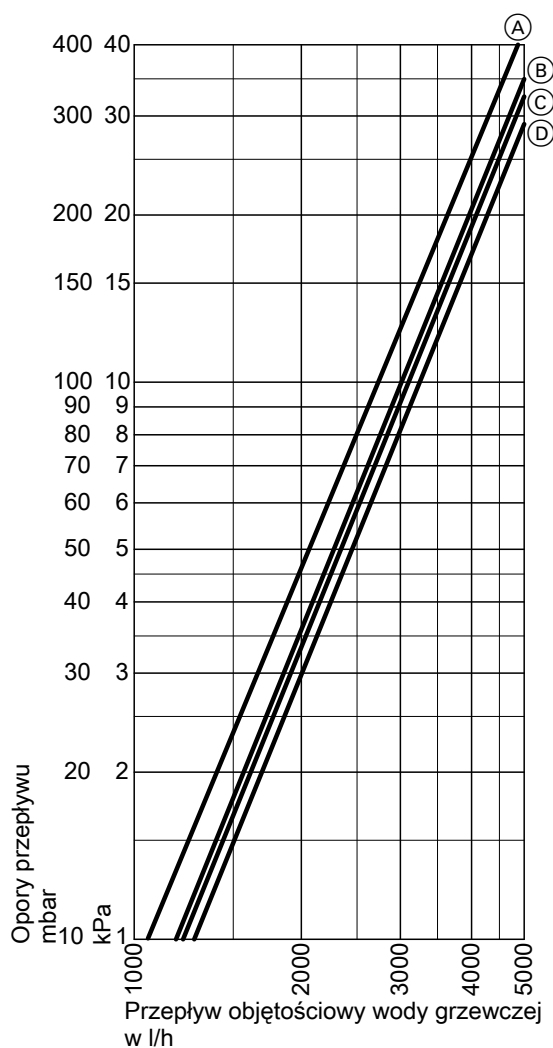
Podgrzewacz	I	300	500
Maks. ilość pobierana (l/min) przy podgrzewie cwu z 10 do 45°C, z dogrzewem			
Temperatura wody na zasilaniu wodą grzewczą			
90°C		21,1	40,4
80°C		20,3	33,3
70°C		19,5	31,9

Opory przepływu ciepłej wody użytkowej



- Ⓐ 300 l
- Ⓑ 500 l

Opory przepływu po stronie wody grzewczej



- Ⓐ 300 l: dolna węzownica grzewcza
- Ⓑ 300 l: górna węzownica grzewcza
- Ⓒ 500 l: dolna węzownica grzewcza
- Ⓓ 500 l: górna węzownica grzewcza

Wskazówki projektowe

Temperatury wody na zasilaniu wodą grzewczą powyżej 110°C

Przy takich warunkach eksploatacyjnych zgodnie z normą DIN 4753 w pojemnościowym podgrzewaczu cwu należy zamontować zabezpieczający ogranicznik temperatury o sprawdzonej konstrukcji, ograniczający temperaturę do 95°C.

Wskazówki projektowe (ciąg dalszy)

Zastrzeżenie gwarancyjne

Gwarancja jakiej udzielamy na eksploatację pojemnościowego podgrzewacza cwu zakłada, że podgrzewana woda posiada jakość wg aktualnie obowiązującego rozporządzenia o wodzie grzewczej i że istniejące instalacje uzdatniania wody działają bezusterkowo.

Powierzchnia przekazywania ciepła

Odporna na korozję, zabezpieczona powierzchnia przekazywania ciepła (woda grzewcza/nośnik ciepła) spełnia wymogi normy EN 1717/DIN 1988-100 wersja 2.

Zastosowanie zgodne z przeznaczeniem

Zgodnie z przeznaczeniem urządzenie można instalować i eksploatować tylko w zamkniętych systemach wg PN-EN 12828/DIN 1988 lub instalacjach solarnych wg PN-EN 12977, uwzględniając odpowiednie instrukcje montażu, serwisu i obsługi. Pojemnościowe podgrzewacze cwu są przeznaczone wyłącznie do gromadzenia i podgrzewania wody o jakości wody użytkowej. Zasobniki buforowe wody grzewczej przeznaczone są wyłącznie do wody o jakości wody pitnej. W kolektorach solarnych można stosować wyłącznie czynniki grzewcze dopuszczone przez producenta.

Zastosowanie zgodne z przeznaczeniem zakłada, że instalację stacjonarną wykonano w połączeniu z dopuszczonymi komponentami, charakterystycznymi dla danej instalacji.

Zastosowanie komercyjne lub przemysłowe w celu innym niż ogrzewanie budynku lub podgrzew ciepłej wody użytkowej nie jest zastosowaniem zgodnym z przeznaczeniem.

Zastosowanie wykraczające poza podany zakres jest dopuszczane przez producenta w zależności od konkretnego przypadku.

Niewłaściwe użycie urządzenia wzgl. niefachowa obsługa (np. otwarcie urządzenia przez użytkownika instalacji) jest zabronione i skutkuje wyłączeniem odpowiedzialności.

Niewłaściwe użycie ma miejsce również wówczas, gdy zmieniona zostanie funkcja komponentów systemu (np. poprzez bezpośredni podgrzew ciepłej wody użytkowej w kolektorze solarnym).

Należy przestrzegać przepisów ustawowych, przede wszystkim tych dotyczących higieny ciepłej wody użytkowej.

Wypożażenie dodatkowe

Regulator temperatury

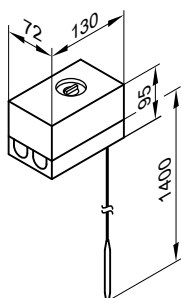
Nr kat. 7151989

Wypożażenie:

- System termostatyczny

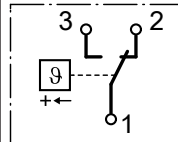
Zakres dostawy:

- Regulator temperatury
- Szyna montażowa do montażu na pojemnościowym podgrzewaczu cwu lub na ścianie
- Bez tulei zanurzeniowej



Dane techniczne

Średnica czujnika temperatury	6 mm
Przyłącze	3-żyłowy przewód o przekroju 1,5 mm ²
Stopień ochrony	IP 41 wg normy EN 60529
Zakres ustawień	30 do 60°C, z możliwością przestawienia na 110°C
Maks. histereza łączeniowa	11 K
Moc załączalna	6 (1,5) A 250 V~
Funkcja przełączająca	Przy wzrastającej temperaturze z 2 do 3



Armatura zabezpieczająca wg DIN 1988

Do montażu natynkowego

5724737

Wyposażenie dodatkowe (ciąg dalszy)

- Nr zam. 7180662
10 bar (1 MPa)
- Nr zam. 7179666
6 bar (0,6 MPa)

Wyposażenie:

- Przeponowy zawór bezpieczeństwa 10 bar (1,0 MPa)
- Zawór odcinający
- Zawór zwrotny
- Króciec kontrolny
- Króciec przyłączeniowy manometru

Dane techniczne:

- Przyłącza: DN 20, R 3/4



Pompa ładująca pojemnościowy podgrzewacz cwu

Wysokowydajna pompa obiegowa do kotła grzewczego

Nr zam.	Typ pompy	Kocioł grzewczy
7172611	Para 25-180/6-43/SC 9	Do 40 kW
7172612	Para 30-180/6-43/SC 9	40–70 kW
7172613	Stratos 40/1-4	Od 70 kW

Wyposażenie typu Para 25-180/6-43/SC 9:

- Zawór zwrotny klapowy DN 25
- Śrubunek pompy Rp 1 x G 1 1/2 (gwint wewnętrzny) z uszczelką

Typ wyposażenia Para 30-180/6-43/SC 9:

- Zawór zwrotny klapowy DN 32
- Śrubunek pompy Rp 1 1/4 x G 2 (gwint wewnętrzny) z uszczelką

Wyposażenie typu Stratos 40/1-4:

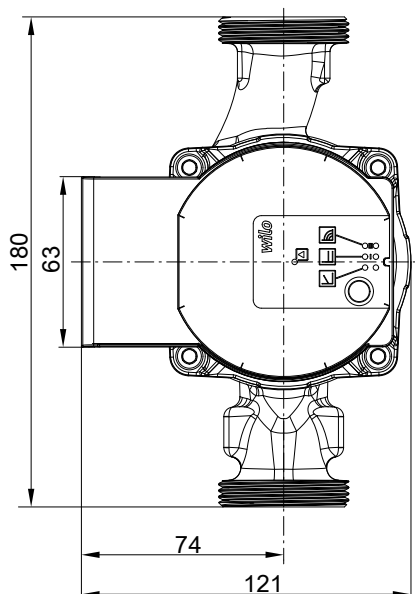
- Przyłącze kołnierzowe
- Zawór zwrotny klapowy z kołnierzem pośrednim DN 40

Zakres dostawy:

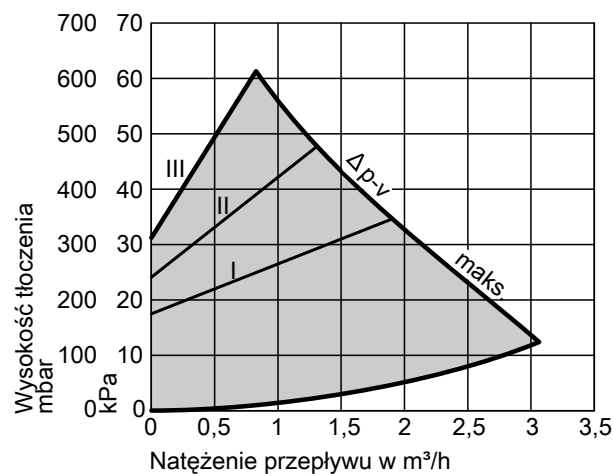
- Pompa obiegowa
- Tylko typ Stratos 40/1-4: 1 zestaw przeciwkołnierza DN 40 z gwintem przyłączeniowym Rp 1 1/2 (gwint wewnętrzny) oraz śrubami i uszczelkami

Typ pompy	Para 25-180/6-43/SC 9	Para 30-180/6-43/SC 9	Stratos 40/1-4
Indeks efektywności energetycznej EEI	≤ 0,2	≤ 0,2	≤ 0,2
Napięcie	V~	230	230
Pobór mocy elektrycznej	W	3–43	3–43
Przyłącze	G 1 1/2	G 2	DN 40
Przewód przyłączeniowy	m	5,0	5,0

Wymiary Para 25-180/6-43/SC 9, Para 30-180/6-43/SC 9

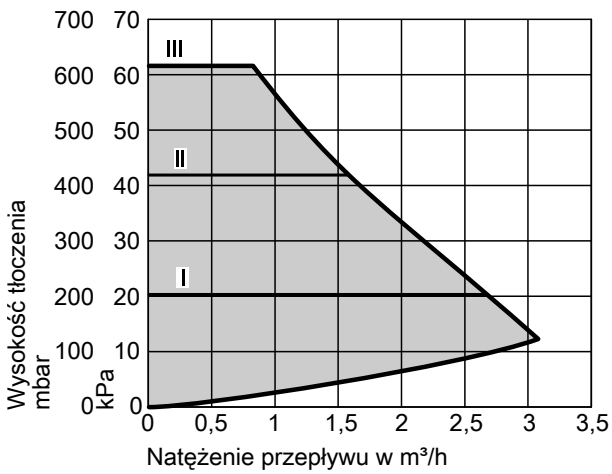


Charakterystyki Para 25-180/6-43/SC 9, Para 30-180/6-43/SC 9



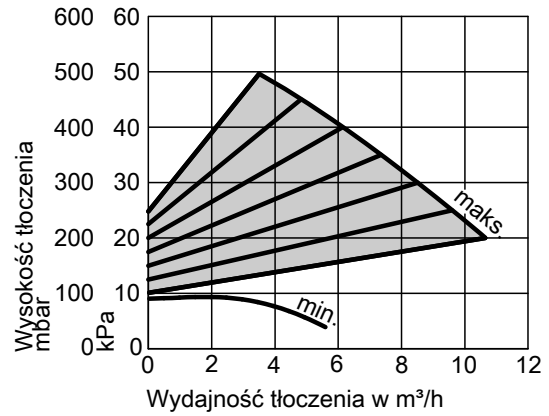
Δp-v (zmienna)

Wyposażenie dodatkowe (ciąg dalszy)

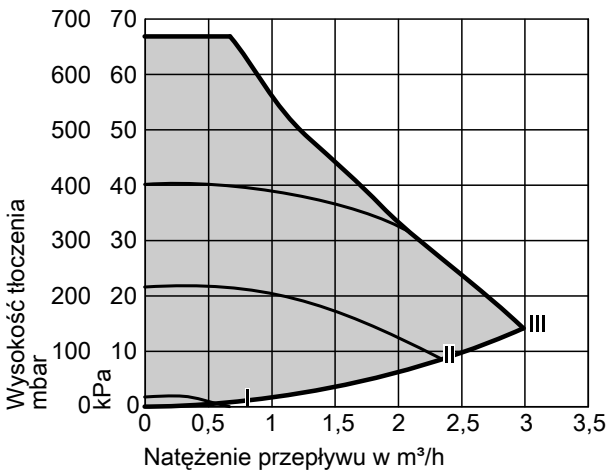


Δp-c (stała)

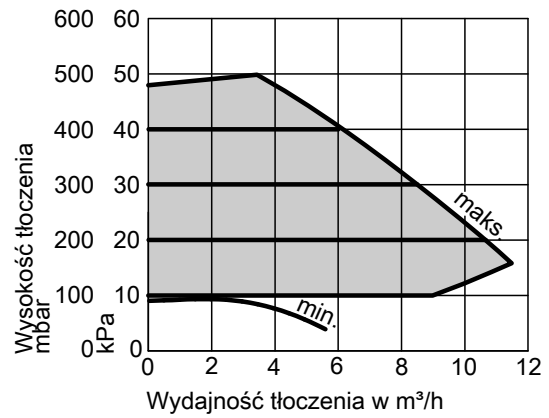
Krzywe Stratos 40/1-4



Δp-v (zmienna)

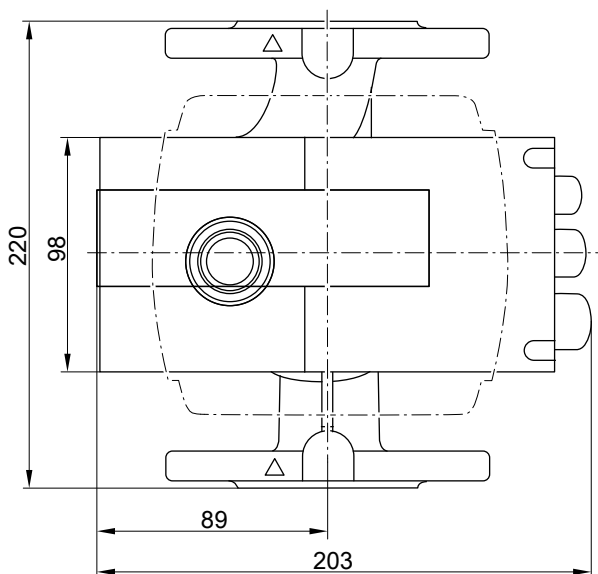


Stała liczba obrotów



Δp-c (stała)

Wymiary Stratos 40/1-4



5724737

Wyposażenie dodatkowe (ciąg dalszy)

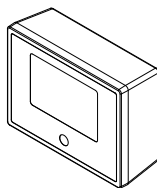
Termometr, cyfrowy

Nr zam. ZK05265

- Do montażu ściennego
- Cyfrowe wskazanie 2 temperatur

Zakres dostawy:

- Termometr
- 2 czujniki temperatury wody w zasobniku NTC 10 k Ω



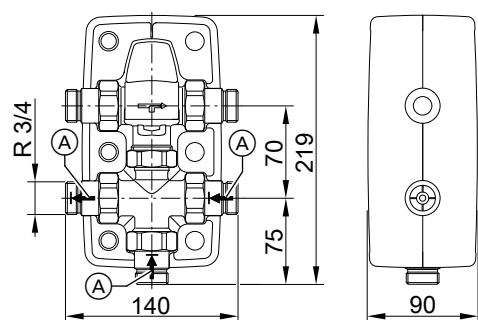
Termostatyczny zestaw do cyrkulacji

Nr kat. ZK01284

Do ograniczania temperatury c.w.u. na wypływie w instalacjach wody użytkowej z przewodem cyrkulacyjnym

Wyposażenie:

- Termostatyczny automat mieszający.
- Zintegrowany zawór zwrotny.
- Izolacja termiczna



(A) Zawór zwrotny

Dane techniczne

Przyłącza		R 3/4
Masa	kg	1,45
Zakres regulacji temperatury ciepłej wody użytkowej	°C	35–60
Maks. temperatura medium	°C	95
Ciśnienie robocze	bar	10
	MPa	1

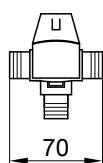
Termostatyczny automat mieszający.

Nr kat. 7438940

Do ograniczania temperatury cwu na wypływie w instalacjach ciepłej wody użytkowej bez przewodu cyrkulacyjnego.

Dane techniczne

Przyłącza		G 1
Zakres regulacji temperatury ciepłej wody użytkowej	°C	35–60
Maks. temperatura medium	°C	95
Ciśnienie robocze	bar/MPa	10/1,0



Grzałka elektryczna EHE

- Do montażu w pojemnościowym podgrzewaczu cwu
- Pozycja montażowa: otwór kołnierzowy
- Do zastosowania przy miękkiej lub średnio twardej wodzie użytkowej do 14°dH (średni stopień twardości, do 2,5 mol/m³)

Wyposażenie:

- Zabezpieczający ogranicznik temperatury
- Regulator temperatury

Zakres dostawy:

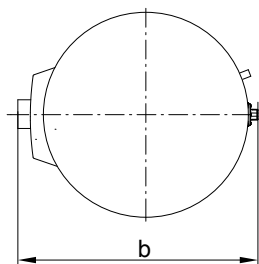
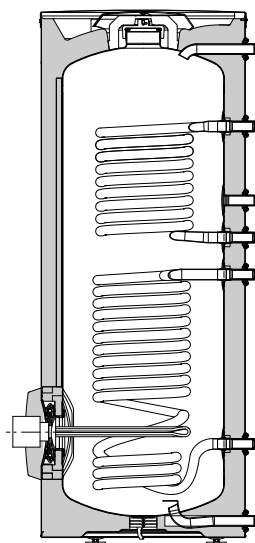
- Grzałka elektryczna EHE
- Kołnierz z uszczelką
- Kołpak kołnierzowy

Nr zam.

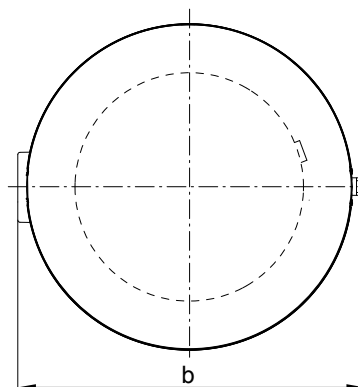
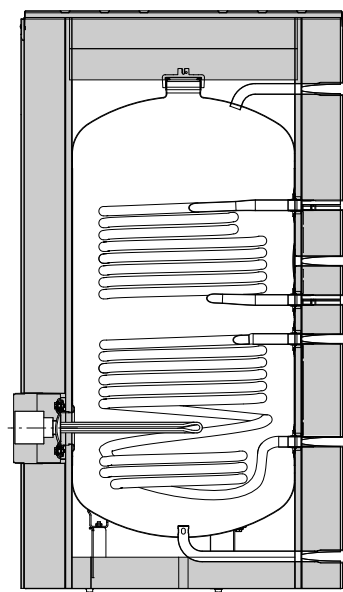
Pojemnościowy podgrzewacz cwu	I	300	500
Kolor kołpaka kołnierzowego			
– Czarny		Z021953	—
– Biały (Vitopearl)		Z021954	Z021955

Wyposażenie dodatkowe (ciąg dalszy)

Pozycja montażowa



300 l



500 l

Dane techniczne grzałki elektrycznej EHE w połączeniu z pojemnościowym podgrzewaczem cwu

Pojemnościowy podgrzewacz cwu	l	300	500
Pojemność możliwa do podgrzania przy pomocy grzałki elektrycznej	l	245	379
Wymiary			
Szerokość b z grzałką elektryczną	mm	792	1103
Minimalna odległość od ściany do montażu grzałki elektrycznej EHE	mm	730	670
Masa			
Grzałka elektryczna EHE	kg	2	2

Dane techniczne grzałki elektrycznej EHE

Moc	kW	2	4	6
Napięcie znamionowe		1/N/PE 230 V~/50 Hz	1/N/PE 230 V~/50 Hz	3/PE 400 V~/50 Hz
Stopień ochrony		IP45	IP45	IP45
Znamionowe natężenie prądu elektrycznego	A	8,7	17,4	8,7
Czas podgrzewu z 10 do 60°C				
– Podgrzewacz 300 l	h	7,1	3,6	2,4
– Zasobnik o pojemności 500 l	h	11,0	5,5	3,7

Uchwyt transportowy

Nr zam. ZK01793

Do ułatwienia wnoszenia stojących pojemnościowych podgrzewaczy cwu lub zasobników buforowych ze zdejmowaną izolacją termiczną
Do zasobników 500 l

5724737

Wyposażenie dodatkowe (ciąg dalszy)



Zmiany techniczne zastrzeżone!

Viessmann Sp. z o.o.
A Carrier Company
ul. Gen. Ziętka 126
41 - 400 Mysłowice
tel.: (801) 0801 24
fax: (32) 22 20 330
mail: serwis@viessmann.pl
www.viessmann.pl

5724737