

Dane techniczne

Numery zam i ceny patrz cennik



H₂ READY · 20%

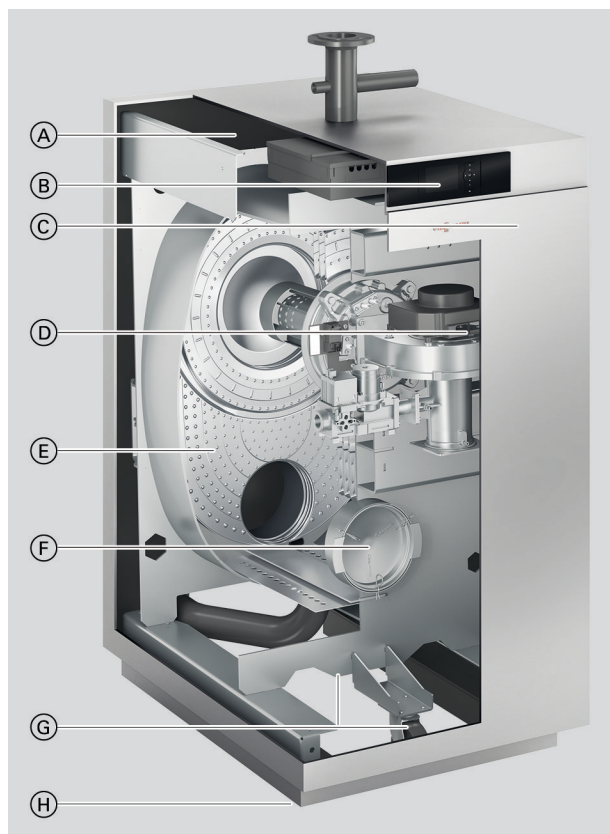
Kocioł Vitocrossal Typ CIB

Gazowy kocioł kondensacyjny przystosowany do gazu ziemnego z udziałem H₂ w wysokości do 20% obj. oraz eksploatacji z zasysaniem powietrza do spalania zarówno z zewnątrz, jak i z pomieszczenia technicznego (wyposażenie dodatkowe)

Z modulowanym palnikiem cylindrycznym MatriX oraz systemem Lambda Pro Control

Zalety w skrócie

- Kocioł kondensacyjny w zestawie z palnikiem cylindrycznym MatriX i systemem Lambda Pro Control, 75 do 318 kW, dostępny również jako instalacja podwójna do 636 kW w jednej obudowie
- Kocioł grzewczy dostępny jako w pełni okablowany i wstępnie zmontowany zestaw lub w postaci osobnych komponentów
- Sprawność znormalizowana do 98 % (Hs)
- Duża trwałość i wysokie bezpieczeństwo eksploatacji dzięki odpornym na korozję powierzchniom wymiennika ciepła Inox-Crossal wykonanym ze stali nierdzewnej
- Eksploatacja o niskim zużyciu dzięki dużemu zakresowi modulacji i długim cyklom pracy palnika bez taktowania



- Palnik cylindryczny MatriX z systemem Lambda Pro Control do eksploatacji przyjaznej dla środowiska z zakresem modulacji sięgającym 1:5.
- Łatwy w obsłudze regulator Vitotronic z wyświetlaczem tekstowym i graficznym
- Spalanie z niską emisją zanieczyszczeń dzięki samokalibrującemu się, adaptacyjnemu regulatorowi spalania
- Kompaktowe rozmiary, idealne w trudnych warunkach ustawienia dzięki zintegrowanym rolkom i dopasowanemu opakowaniu.
- Szafa sterownicza jest dostępna na zapytanie.
- Przystosowany do pracy z maks. domieszką wodoru do 20% obj.

- (A) Bardzo skuteczna izolacja termiczna
- (B) Regulator obiegu kotła Vitotronic
- (C) Wysokiej jakości obudowa
- (D) Modulowany palnik cylindryczny MatriX z systemem Lambda Pro Control
- (E) Wykonana ze stali nierdzewnej powierzchnia wymiany ciepła Inox-Crossal
- (F) Kłapa rewizyjna dla ułatwienia konserwacji
- (G) Wbudowane rolki dla ułatwienia montażu
- (H) Możliwość regulacji wysokości stóp regulacyjnych

Dane techniczne kotła grzewczego

Zakres znamionowej mocy grzewczej		16 do 75	16 do 80	32 do 120	32 do 160	48 do 200	48 do 240	64 do 280	64 do 318
$P_{cond}: T_V/T_R = 50/30$	kW	16 do 75	16 do 80	32 do 120	32 do 160	48 do 200	48 do 240	64 do 280	64 do 318
$P_n: T_V/T_R = 80/60$	kW	15 do 69	15 do 74	29 do 110	29 do 146	44 do 184	44 do 220	58 do 258	58 do 291
Znamionowe obciążenie cieplne	kW	71	76	113	151	189	226	264	300
Numer identyfikacyjny produktu		CE-0085CR0391							
Dop. temperatura robocza	°C	95							
Dop. temperatura na zasilaniu (= temperatura progowa)	°C	110							
Dop. maks. ciśnienie robocze	bar	6							
	MPa	0,6							
Dop. min. ciśnienie robocze ^{*1}	bar	1							
	MPa	0,1							
Ciśnienie kontrolne	bar	7,8							
	MPa	0,78							
Pobór mocy elektrycznej									
– Przy znamionowej mocy grzewczej	W	126	146	135	338	179	287	267	400
– Przy obciążeniu częściowym	W	37	38	34	40	45	49	45	53
Wymiary korpusu kotła									
Długość	mm	665	665	770	770	890	890	1004	1004
Szerokość	mm	680	680	680	680	680	680	680	680
Wysokość	mm	1650	1650	1650	1650	1650	1650	1650	1650
Wymiary całkowite z osłoną, zasilaniem i powrotem kotła, bez elementu przyłączeniowego kotła									
Długość	mm	739	739	862	862	967	967	1085	1085
Szerokość	mm	750	750	750	750	750	750	750	750
Wysokość	mm	1650	1650	1650	1650	1650	1650	1650	1650
Wymiary fundamentu									
Długość	mm	750	750	850	850	1000	1000	1100	1100
Szerokość	mm	800	800	800	800	800	800	800	800
Wysokość	mm	100	100	100	100	100	100	100	100
Masa									
Całkowita masa jednostki	kg	238	238	295	295	340	340	385	385
Masa własna (korpus kotła)	kg	183	183	230	230	265	265	300	300
Pojemność wodna	l	65	65	103	103	145	145	180	180
Przyłącza									
Zasilanie z kotła	PN 6 DN	50	50	50	50	65	65	65	65
Powrót do kotła	PN 6 DN	50	50	50	50	65	65	65	65
Przyłącze zabezpieczające	R	1½	1½	1½	1½	1½	1½	1½	1½
Spust	R	1½	1½	1½	1½	1½	1½	1½	1½
Syfon z odpływem kondensatu	mm	20	20	20	20	20	20	20	20
Przyłącze przewodu powietrza dołotowego przy eksploatacji z zasysaniem powietrza do spalania z zewnątrz									
Średnica	DN	80	80	150	150	150	150	150	150
Średnica wewnętrzna	mm	80	80						
Średnica zewnętrzna	mm			160	160	160	160	160	160
Długość maks.	m	30	30	20	20	20	20	20	20

Dane techniczne kotła grzewczego (ciąg dalszy)

Zakres znamionowej mocy grzewczej		16 do 75	16 do 80	32 do 120	32 do 160	48 do 200	48 do 240	64 do 280	64 do 318
$P_{cond}: T_V/T_R = 50/30$	kW	16 do 75	16 do 80	32 do 120	32 do 160	48 do 200	48 do 240	64 do 280	64 do 318
$P_n: T_V/T_R = 80/60$	kW	15 do 69	15 do 74	29 do 110	29 do 146	44 do 184	44 do 220	58 do 258	58 do 291
Parametry spalin^{*2}									
Temperatura (przy temp. wody na powrocie wyn. 30°C)									
– Przy znamionowej mocy grzewczej	°C	45	45	45	45	45	45	45	45
– Przy obciążeniu częściowym	°C	35	35	35	35	35	35	35	35
Temperatura (przy temperaturze wody na powrocie wynoszącej 60°C)	°C	65	65	65	65	65	65	65	65
Masowe natężenie przepływu (w przypadku gazu ziemnego)									
– Przy znamionowej mocy grzewczej	kg/h	113	120	180	240	300	360	420	477
– Przy obciążeniu częściowym	kg/h	34	36	54	72	90	108	126	143
Przylącze spalinowe	DN	200	200	200	200	200	200	200	200
Ciśnienie tłoczenia	Pa	80	80	120	120	110	110	140	140
Króciec spalinowy	mbar	0,8	0,8	1,2	1,2	1,1	1,1	1,4	1,4
Maks. dopuszczalne ciśnienie w przewodzie zbiorczym kaskady spalinowej ^{*3}	Pa mbar	70 0,7							
Parametry produktu zgodnie z przepisami prawnymi									
Sprawność znormalizowana									
Przy temperaturze w systemie grzewczym 40/30°C	%	Do 98 (Hs)/109 (Hi)							
Przy temperaturze w systemie grzewczym 75/60°C	%	Do 95 (Hs)/106 (Hi)							
Strata dyżurna qB,70	%	0,7	0,6	0,5	0,3	0,6	0,6	0,6	0,6
NOx		Klasa 6, < 56 mg/kWh							
Poziom ciśnienia akustycznego przy pełnym obciążeniu									
Kocioł grzewczy z podwyższaniem temperatury wody na powrocie	dB(A)	49,8	51,4	53,5	60,0	54,0	58,1	62,0	64,6
Kocioł grzewczy z zasysaniem powietrza do spalania z zewnątrz	dB(A)	43,5	45,1	51,6	57,6	46,6	51,7	60,5	65,4
Tłumik wylotu spalin	dB(A)	69	69	69,9	73,6	72,4	72,7	75,5	77,7

Pomiar poziomu ciśnienia akustycznego

Dane dotyczące poziomu ciśnienia akustycznego są wartościami orientacyjnymi, ponieważ pomiar jest zawsze uzależniony od sposobu zabudowy i instalacji urządzenia grzewczego.

^{*2} Wartości obliczeniowe do projektowania instalacji spalinowej wg normy EN 13384, w odniesieniu do 10% CO₂ w przypadku gazu ziemnego

Temperatury spalin jako zmierzone wartości brutto przy temperaturze powietrza do spalania wynoszącej 20°C.

Dane obciążenia częściowego odnoszą się do wydajności wynoszącej 30% znamionowej mocy grzewczej. Przy obciążeniu częściowym odbiegającym od podanych wartości (zależnie od sposobu eksploatacji palnika) należy odpowiednio obliczyć przepływ masowy spalin.

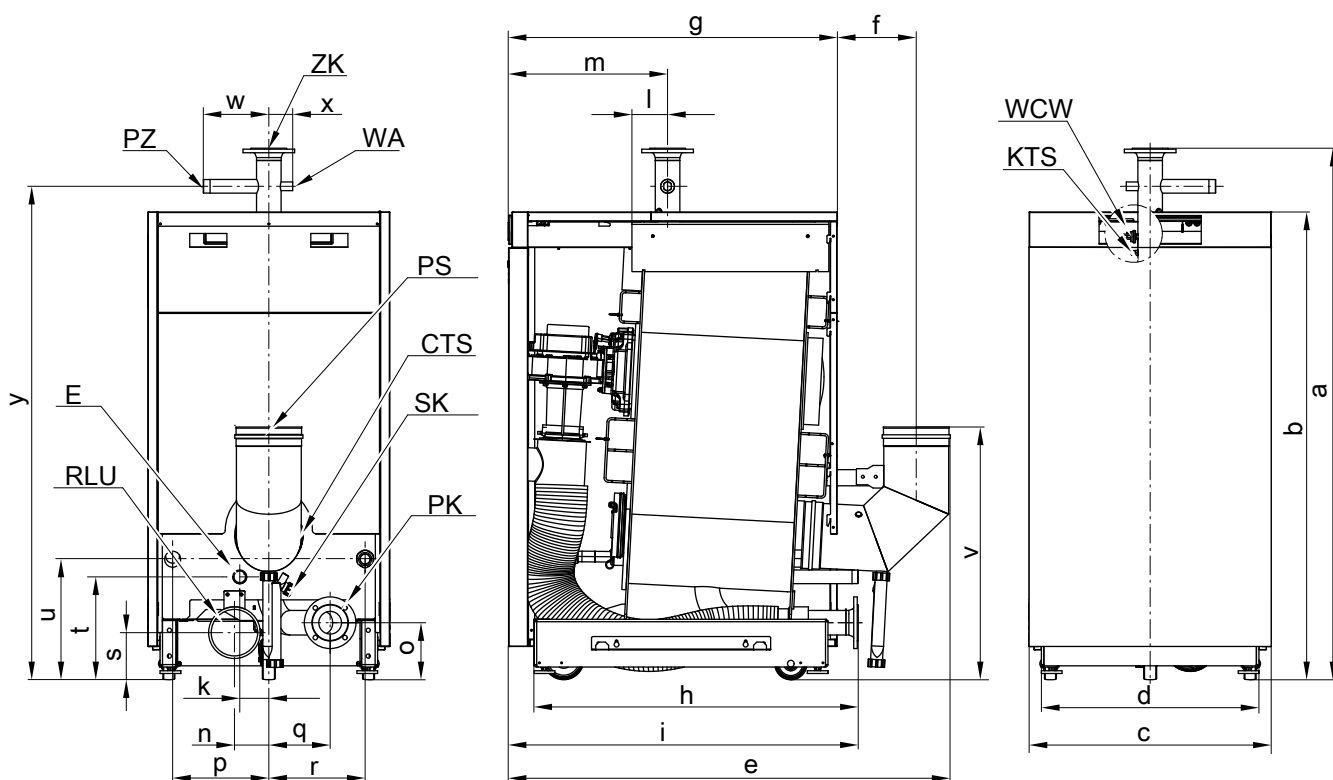
^{*3} Aby zapobiec wzajemnemu oddziaływaniu palników (bezpieczeństwo eksploatacji), w kaskadowych systemach spalinowych w nadciśnieniu maks. dopuszczalne ciśnienie tłoczenia w przewodzie zbiorczym (przewodzie połączeniowym) nie może zostać przekroczone.

Dane techniczne kotła grzewczego (ciąg dalszy)

Dane techniczne kotła podwójnego

Znamionowa moc grzewcza	kW	240	320	400	480	560	636
Kocioł podwójny składa się z 2 kotłów, każdy o mocy	kW	120	160	200	240	280	318
Wymiary całkowite z osłoną, zasilaniem i powrotem kotła, bez elementu przyłączeniowego kotła							
Długość	mm	862	862	967	967	1085	1085
Szerokość	mm	1500					
Wysokość	mm	1650					
Masa							
Masa całkowita	kg	551	551	651	651	735	735
Masa własna (korpus kotła)	kg	277	277	327	327	369	369
Pojemność wodna	l	206	206	290	290	360	360

Dane techniczne



AGA Króciec spalinowy DN 200
 CTS Czujnik temperatury spalin
 WA Wspornik armatury
 E Spust
 SK Spust kondensatu
 PK Powrót do kotła

KTS Czujnik temperatury wody w kotle R 1/2
 ZK Zasilanie z kotła
 WCW Wyłącznik ciśnieniowy wody (ogranicznik ciśnienia minimalnego)
 RLU Wyposażenie dodatkowe do eksploatacji z zasysaniem powietrza do spalania z zewnątrz
 PZ Przyłącze zabezpieczające (zawór bezpieczeństwa)

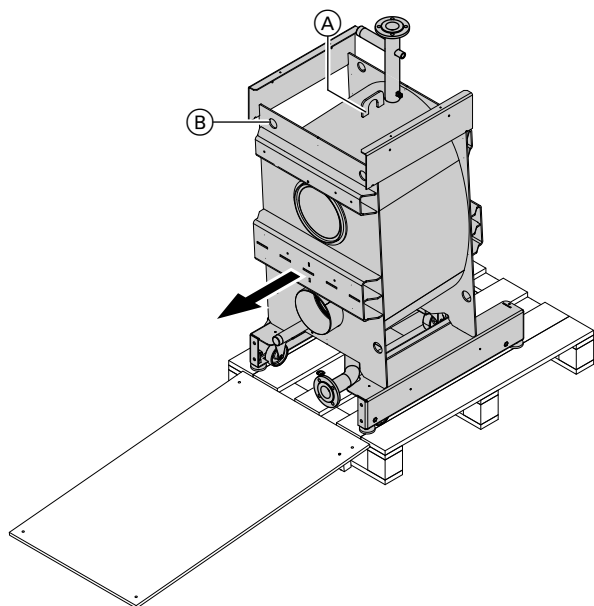
Znamionowa moc grzewcza	kW	Do 80	120 i 160	200 i 240	Od 280
a (wysokość całkowita z ZK)	mm	1650			
b	mm	1450			
c (szerokość całkowita)	mm	750			
d (szerokość korpusu kotła)	mm	680			
e (długość całkowita z elementem przyłączeniowym kotła)	mm	1027	1154	1256	1375
f	mm	243	243	248	253
g	mm	683	810	904	1021
h (długość korpusu kotła z PK)	mm	655	770	890	1004

5840734

Dane techniczne kotła grzewczego (ciąg dalszy)

Znamionowa moc grzewcza kW		Do 80	120 i 160	200 i 240	Od 280
i (długość całkowita bez elementu przyłączeniowego kotła)	mm	739	862	967	1085
k	mm	90			
l	mm	167			
m	mm	492	500	492	492
n	mm	107			
o	mm	195	189	183	177
p	mm	298			
q	mm	190			
r	mm	298			
s	mm	126	126	146	136
t	mm	337	331	325	319
u	mm	383			
v	mm	800	794	789	783
w	mm	193	193	203	203
x	mm	65	65	74	74
y	mm	1530			

Zabudowa



Kocioł należy przetoczyć na rolkach do tyłu na miejsce ustawienia. Dlatego wymiary do wstawienia odpowiadają szerokości kotła wynoszącej 680 mm.

Alternatywne urządzenia pomocnicze do transportu

- (A) Uchwyt do podnoszenia
- (B) 4 otwory do przełożenia drążków (w zakresie obowiązków inwestora) jako uchwytów transportowych

Ustawienie

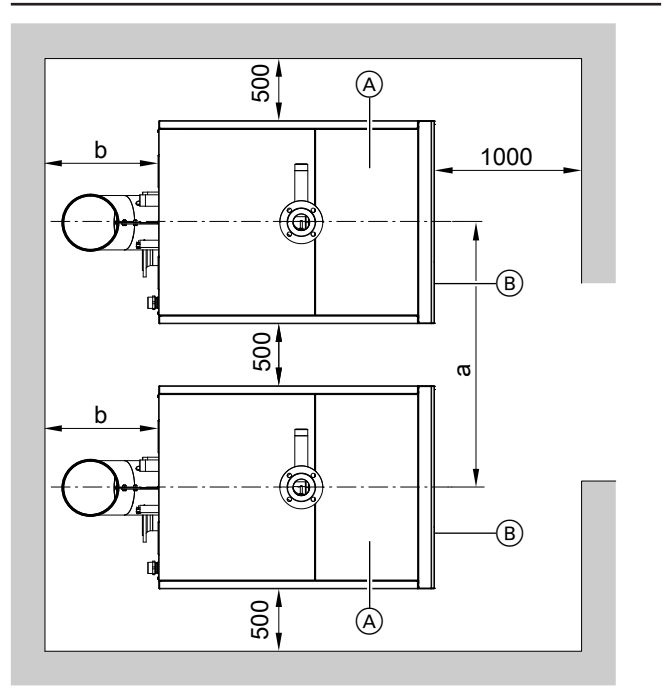
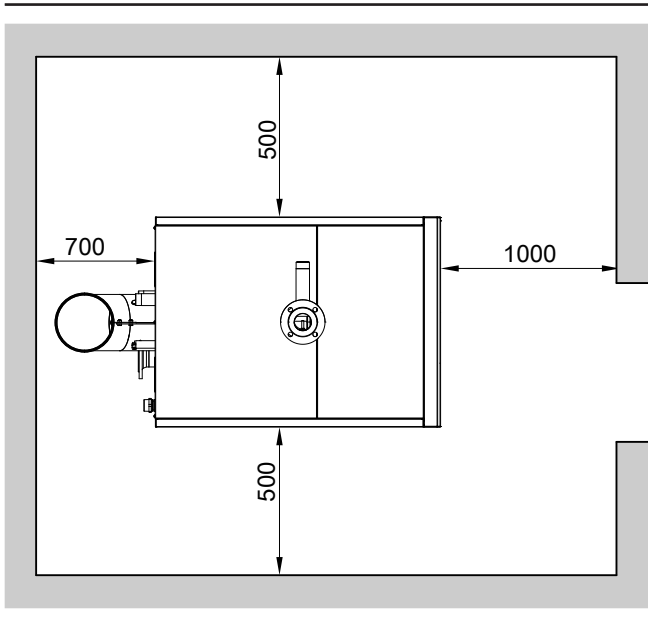
Ustawienie w miejscu pracy

- Pomieszczenie techniczne musi być wolne od zanieczyszczeń powietrza poprzez chlorowco-alkany (zawarte np. w aerozolach, farbach, rozpuszczalnikach i środkach czyszczących)
 - Pomieszczenie techniczne nie może być zapyłone
 - Powietrze w pomieszczeniu technicznym nie może wykazywać wysokiej wilgotności
 - Pomieszczenie techniczne musi być zabezpieczone przed wpływem ujemnych temperatur i posiadać dobrą wentylację
- W przeciwnym razie możliwe jest wystąpienie usterek i uszkodzeń instalacji.

Jeśli występuje niebezpieczeństwo zanieczyszczenia powietrza przez chlorowco-alkany, kocioł grzewczy można eksploatować tylko z zasysaniem powietrza do spalania z zewnątrz.

Dane techniczne kotła grzewczego (ciąg dalszy)

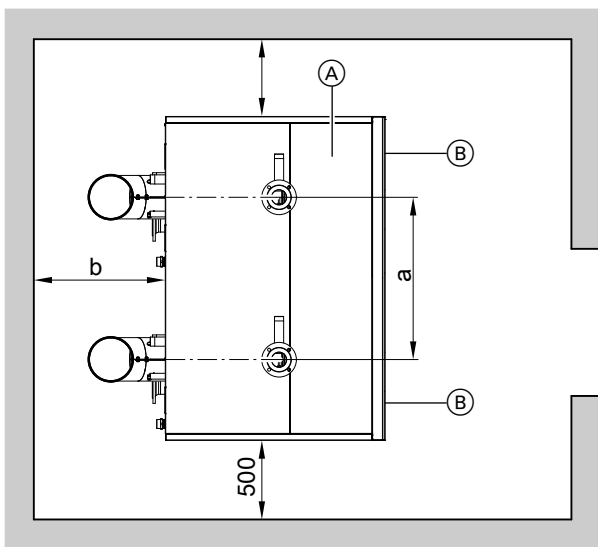
Minimalne odległości



Wymiary odstępów

Podczas ustawiania uwzględnij wymiary odstępów między wyposażeniem dodatkowym, patrz tabela.

- Ⓐ Kocioł grzewczy, układ kaskadowy
- Ⓑ Regulator



- Ⓐ Kocioł, kocioł podwójny
- Ⓑ Regulator

Zalecane odstępy		Podwójny kocioł		Układ kaskadowy	
		230 do 320 kW	400 do 636 kW	240 do 320 kW	400 do 636 kW
Bez wyposażenia dodatkowego	a	750	750	1250 ^{*4}	750
	b	700	700	700	700
Przy wyposażeniu dodatkowym hydrauliczne orurowanie systemowe dla instalacji dwukotłowych	a	750	750	750	750
	b	700	700	700	700
Przy wyposażeniu dodatkowym przewodu zbiorczego spalin dla instalacji dwukotłowych	a	750	750	750 do 958	750 do 1018
	b	1000	1000	1000	1000

5840734

^{*4} W przypadku korzystania z hydraulicznego połączenia systemowego odległość między kotłami można zmniejszyć do 0 mm.

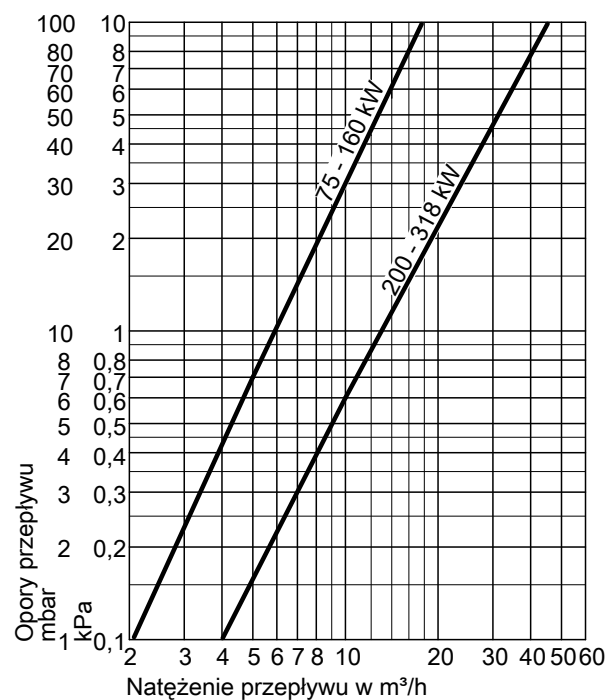
Dane techniczne kotła grzewczego (ciąg dalszy)

Zalecane odstępy		Podwójny kocioł		Układ kaskadowy	
		230 do 320 kW	400 do 636 kW	240 do 320 kW	400 do 636 kW
W przypadku wyposażenia dodatkowego hydrauliczne orurowanie systemowe i przewód zbiorczy spalin	a	750	750	750	750
	b	1000	1000	1000	1000

Wskazówka

Jeśli kotły są ustawione ciasno jeden przy drugim, należy zamontować osłonę przed ustawieniem.

Opory przepływu po stronie wody grzewczej



Kocioł Vitocrossal jest przystosowany tylko do pompowych instalacji wody ciepłej.

Dane techniczne palnika cylindrycznego Matrix

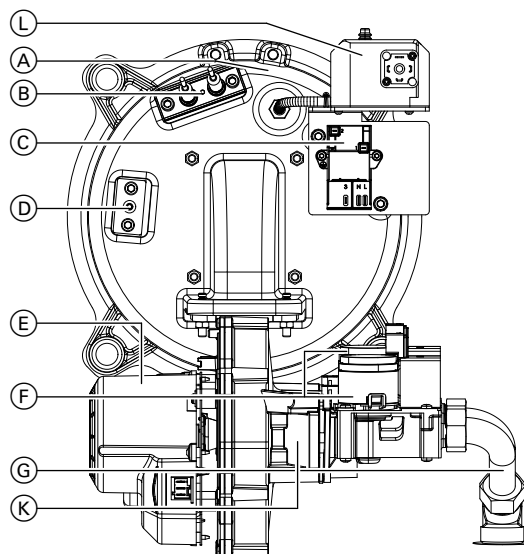
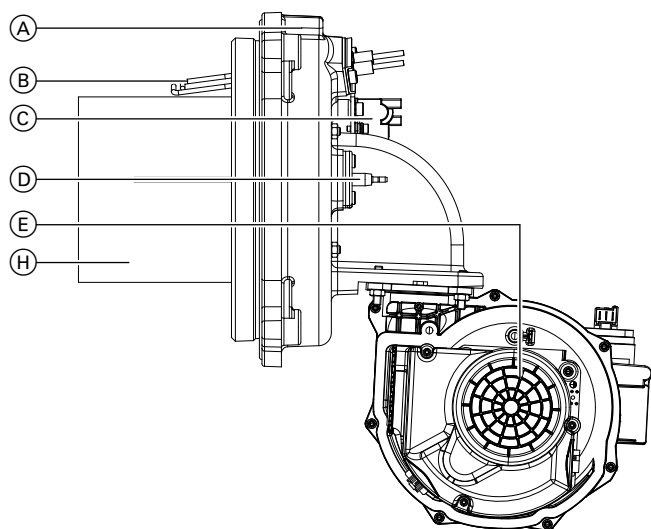
Dane techniczne

Znamionowa moc grzewcza kotła T _v /T _R 50/30°C	kW	75	80	120	160	200	240	280	318
Moc grzewcza palnika górna/dolna *5	kW	15,1/70,8	15,1/ 75,5	30,2/ 113,2	30,2/ 150,9	45,3/ 188,7	45,3/ 226,4	60/ 264,2	60/ 300
Typ palnika		CI 75/80	CI 75/80	CI 120/160	CI 120/160	CI 200/240	CI 200/240	CI 280/318	CI 280/318
Numer identyfikacyjny produktu		Patrz kocioł grzewczy							
Napięcie	V	230							
Częstotliwość	Hz	50							
Pobór mocy									
Przy górnej mocy grzewczej	W	120,5	140,5	130	268	171	279	260	393
Przy dolnej mocy grzewczej	W	19,5	19,5	28	28	29	29	26,5	26,5
Wersja		Modulowany							
Wymiary									
Szerokość a	mm	463	463	426	426	463	463	463	463
Długość b	mm	442	442	481	481	655	655	731	731
Wysokość c	mm	400	400	273	273	356	356	356	356
Masa	kg	13,5	13,5	14	14	18	18	18	18
Palnik z uniwersalną armaturą gazową bez przewodu gazowego									
Ciśnienie na przyłączy gazu G20/G27									
Ciśnienie przepływu gazu ziemnego, min.	mbar kPa					20 2			
Ciśnienie przepływu gazu ziemnego, maks.*6	mbar kPa					25 2,5			
Przyłącze gazowe	R	1	1	1½	1½	1½	1½	1½	1½
Wartości na przyłączy w odniesieniu do maks. obciążenia									
– gazem ziemnym GZ-50/G20 obciążenie częściowe/ pełne obciążenie	m ³ /h	1,6/ 7,49	1,6/ 7,99	3,19/ 11,98	3,19/ 15,97	4,79/ 19,97	4,79/ 23,56	6,35/ 27,95	6,35/ 31,75
– gazem ziemnym GZ-41,5/G27 obciążenie częściowe/ pełne obciążenie	m ³ /h	1,86/ 8,7	1,86/ 9,28	3,71/ 13,92	3,71/ 18,57	5,57/ 23,21	5,57/ 27,85	7,38/ 32,49	7,38/ 36,9

*5 Odpowiada znamionowemu obciążeniu cieplnemu kotła grzewczego.

*6 W przypadku wyższego ciśnienia na przyłączy gazowym wymagany jest montaż oddzielnego regulatora ciśnienia gazu.

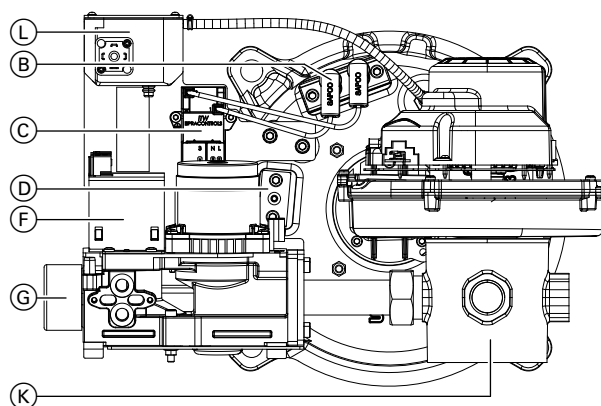
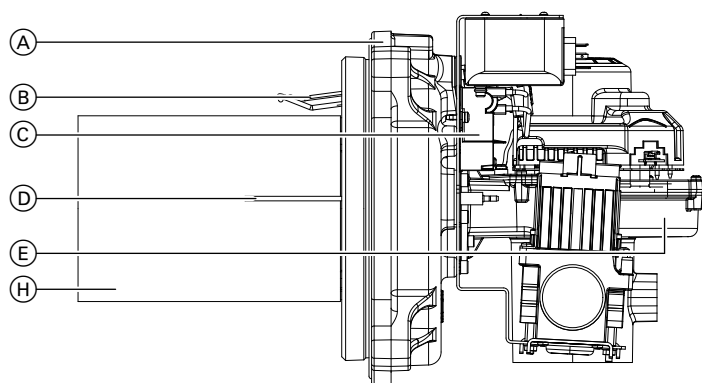
Dane techniczne palnika cylindrycznego Matrix (ciąg dalszy)



Palnik cylindryczny Matrix do 80 kW

- (A) Drzwi kotła
- (B) Elektrody zapłonowe
- (C) Podzespół zapłonowy
- (D) Elektroda jonizacyjna
- (E) Wentylator

- (F) Uniwersalna armatura gazowa
- (G) Gazowa rura przyłączeniowa
- (H) Płmienica
- (K) Przewód powietrza dolotowego
- (L) Ogranicznik ciśnienia w komorze spalania

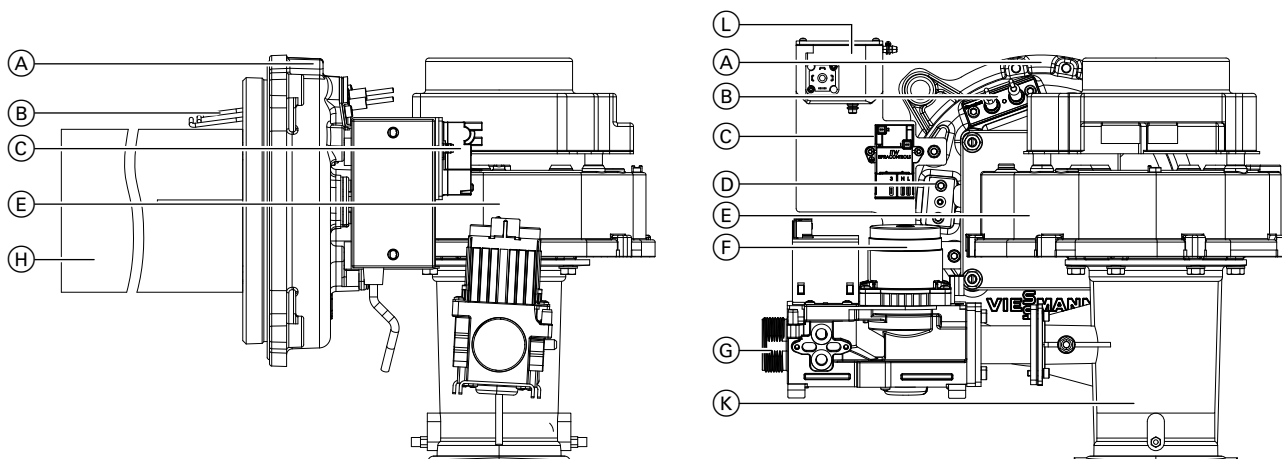


Palnik cylindryczny Matrix 120 do 160 kW

- (A) Drzwi kotła
- (B) Elektrody zapłonowe
- (C) Podzespół zapłonowy
- (D) Elektroda jonizacyjna
- (E) Wentylator

- (F) Uniwersalna armatura gazowa
- (G) Rura przyłączeniowa gazu
- (H) Płmienica
- (K) Przewód powietrza dolotowego
- (L) Ogranicznik ciśnienia w komorze spalania

Dane techniczne palnika cylindrycznego Matrix (ciąg dalszy)



Palnik cylindryczny Matrix od 200 kW

- (A) Drzwi kotła
- (B) Elektrody zapłonowe
- (C) Moduł zapłonowy
- (D) Elektroda jonizacyjna
- (E) Wentylator

- (F) Uniwersalna armatura gazowa
- (G) Rura przyłączeniowa gazu
- (H) Płomienica
- (K) Rura mieszająca typu Venturi
- (L) Ogranicznik ciśnienia w komorze spalania

Stan wysyłkowy

Stan wysyłkowy kotła Vitocrossal w postaci osobnych komponentów do montażu w miejscu ustawienia

- Korpus kotła z kółkami transportowymi, stopami regulacyjnymi i pokrywami (króćce) na palecie transportowej, element przyłączeniowy kotła i syfon są dołączone.
- Opakowanie z izolacją cieplną
- Karton z palnikiem i wtykiem kodującym
- Karton z regulatorem
- Karton z zestawem kabli
- Karton z uchwytem modułu obsługowego

- Karton z modułem obsługowym
- Dokumentacja techniczna

Stan wysyłkowy Vitocrossal w postaci całkowicie zmontowanego zestawu

- Kompletny kocioł z kółkami i stopami regulacyjnymi na palecie transportowej
- Element przyłączeniowy kotła i syfon są dołączone.
- Karton z modułem obsługowym
- Dokumentacja techniczna

Warianty regulatora w urządzeniu

Do instalacji jednokotłowej:

- Bez szafy sterowniczej Vitocontrol
 - Vitotronic 100** (typ GC7B) do pracy stałą temperaturą wody w kotle temperaturą wody w kotle
 - Vitotronic 200** (typ GW7B) do pracy w trybie pogodowym bez regulacji zaworu mieszającego
 - Vitotronic 200** (typ GW7B) do pracy w trybie pogodowym z regulatorem zaworu mieszającego do maks. 2 obiegów grzewczych z mieszaczem

Do instalacji wielokotłowej:

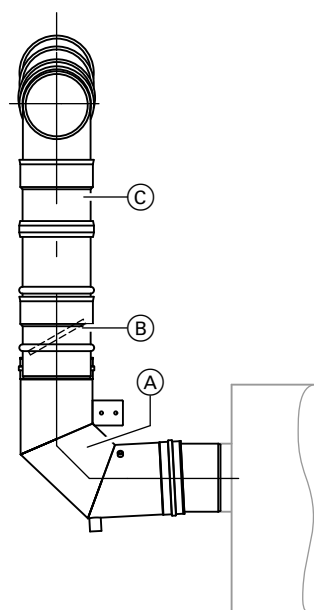
(do 4 kotłów grzewczych)

- **Vitotronic 100** (typ GC7B) i **moduł komunikacyjny LON**
Do pracy z płynnie obniżaną temperaturą wody w kotle dla każdego kotła grzewczego w instalacji wielokotłowej oraz
- **Vitotronic 300-K** (typ MW1B) do instalacji wielokotłowej, do eksploatacji pogodowej z regulacją do maks. 2 obiegów grzewczych z mieszaczem i kolejnym regulatorem Vitotronic 200-H, typ HK1B lub HK3B do 1 lub maks. 3 obiegów grzewczych z mieszaczem

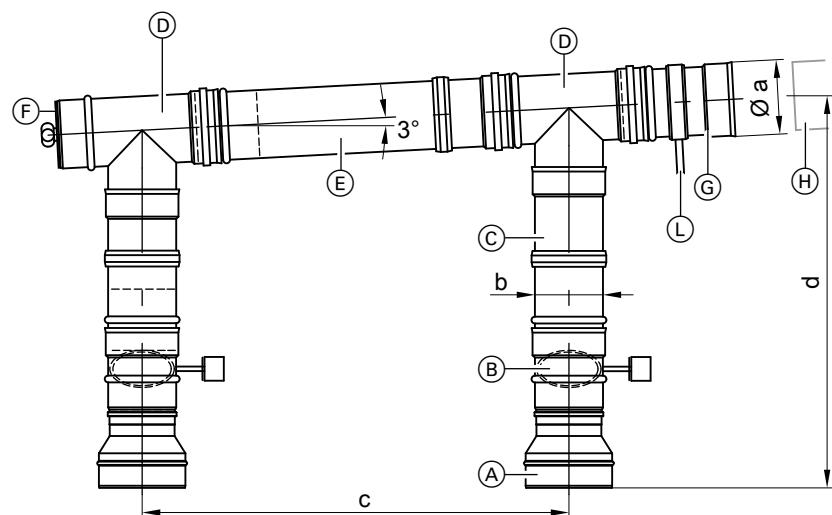
Wyposażenie dodatkowe kotła

Przewód zbiorczy spalin ze stali nierdzewnej dla instalacji dwukotłowej

Podłączenie do systemu spalinowego, do wyboru do lewego lub prawego wyciągu



- (A) Element przyłączeniowy kotła z otworami pomiarowymi (zakres dostawy kotła grzewczego)
- (B) Przepustnica spalinowa z napędem silnikowym
- (C) Element przesuwny



- (A) Adapter 200 mm na 150 mm (kocioł grzewczy 240 do 320 kW)
- (B) Przepustnica spalinowa z napędem silnikowym
- (C) Element przesuwny
- (D) Trójnik przyłączeniowy
- (E) Element przesuwny
- (F) Pokrywa rewizyjna
- (G) Rura spalinowa ze spustem kondensatu
- (H) System spalinowy
- (L) Spust kondensatu

Wskazówka

- Jeśli stosowany jest przewód zbiorczy spalin zapewniany przez inwestora, należy zamówić przepustnicę spalinową należącą do wyposażenia dodatkowego.
- Przewody zbiorcze spalin do instalacji dwukotłowych, produkowane przez firmę Viessmann, zawierają przepustnicę.

Wyposażenie dodatkowe kotła (ciąg dalszy)

Tabela wymiarów

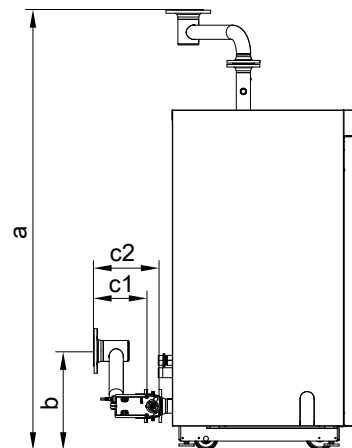
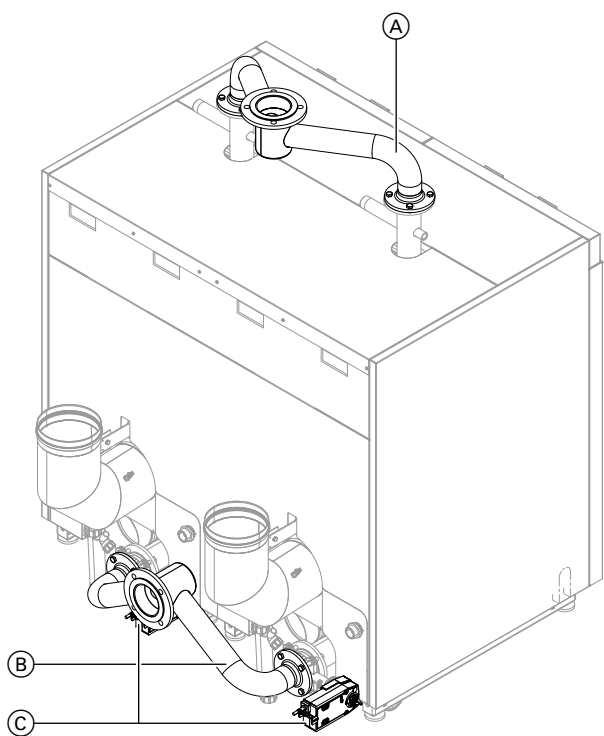
Kocioł grzewczy	kW	240 do 320	400 do 480	od 560
Średnica znamionowa	mm	150/200	200/250	200/300
a	mm	200	250	300
b	mm	150	200	200
c ^{*7}	mm	752 do 958	752 do 1018	752 do 1018
d	mm	842 do 912	715 do 835	765 do 845

Długość przewodu spalinowego do maks. ciśnienia tłoczenia wg tabeli z danymi technicznymi

Znamionowa moc grzewcza	Długość przewodu spalinowego maks. 30 m przy średnicy:
2 x 120 kW	Ø 200 mm
2 x 160 kW	
2 x 200 kW	Ø 250 mm
2 x 240 kW	
2 x 280 kW	Ø 300 mm
2 x 318 kW	

Średnica przewodu spalinowego musi być taka sama jak średnica przewodu zbiorczego spalin.

Hydrauliczne orurowanie systemowe do instalacji dwukotłowej



- (A) Zasilanie z instalacji grzewczej
- (B) Powrót do instalacji grzewczej
- (C) Zasuwy kotłowe z napędem elektrycznym

Wyposażenie dodatkowe kotła (ciąg dalszy)

Znamionowa moc grzewcza w kW			a	b	c ₁	c ₂
Pojedynczy kocioł	Podwójny kocioł	DN	mm	mm	bez zasuw kotłowej	z zasuwą kotłową
120	240	50/80	1883	424	233	280
160	320	50/80	1883	424	233	280
200	400	65/100	1942	418	292	343
240	480	65/100	1942	418	292	343
280	560	65/100	1942	412	292	343
318	636	65/100	1942	412	292	343

Orurowanie systemowe jest dostępne również bez zasuw kotłowych z napędem silnikowym. Zasuw kotłowe z napędem silnikowym można też zamówić oddzielnie.

Pozostałe wyposażenie dodatkowe

Patrz cennik.

Warunki eksploatacyjne

Wymogi dotyczące jakości wody patrz wytyczne projektowe.

	Wymogi
1. Przepływ objętościowy wody grzewczej	Brak
2. Temperatura na powrocie do kotła (wartość minimalna)	Brak
3. Dolna temperatura wody w kotle	Brak
4. Dolna temperatura wody w kotle przy zabezpieczeniu przed zamarzaniem	10°C – zapewniona przez regulator Viessmann
5. Eksploatacja modulowana palnika	Brak
6. Praca zredukowana	Brak – możliwe całkowite obniżenie temperatury
7. Obniżenie temperatury na weekend	Brak – możliwe całkowite obniżenie temperatury
8. Minimalne ciśnienie robocze	1 bar (0,1 MPa)

Wskazówki projektowe

Ustawianie przy eksploatacji z zasysaniem powietrza do spalania z zewnątrz

Jako urządzenie serii C₁₃, C₃₃, C₅₃, C₆₃, C₉₃ zgodnie z przepisami TRGI 2008 Vitocrossal może być przystosowany do eksploatacji z zasysaniem powietrza z zewnątrz. (C₆₃ nie w Belgii)

Ustawienie przy eksploatacji z zasysaniem powietrza do spalania z pomieszczenia technicznego

(B₂₃)

Dla instalacji paleniskowych o całkowitej mocy cieplnej powyżej 50 kW z zasysaniem powietrza do spalania z kotłowni zasilanie powietrzem do spalania uznaje się za zapewnione, jeżeli instalacje paleniskowe ustawione zostały w pomieszczeniach dysponujących otworem lub przewodem prowadzącym na zewnątrz.

Przekrój otworu musi wynosić min. 150 cm². Dla każdego kilowata powyżej znamionowej mocy cieplnej 50 kW konieczne jest powiększenie średnicy o 2 cm².

Przewody powinny zostać zwymiarowane odpowiednio do warunków przepływu. Na wymagany przekrój mogą składać się maksymalnie 2 otwory lub przewody.

Neutralizacja

Podczas kondensacji powstaje kwaśny kondensat o wartościach pH leżących między 3 i 4.

Kondensat ten może zostać zneutralizowany przy użyciu środka neutralizacyjnego za pomocą urządzenia/instalacji neutralizacyjnej.

Dalsze informacje patrz wytyczne projektowe i cennik.

Wskazówki projektowe (ciąg dalszy)

Zestaw przyłączeniowy czujnika ciśnienia

Wskazówka

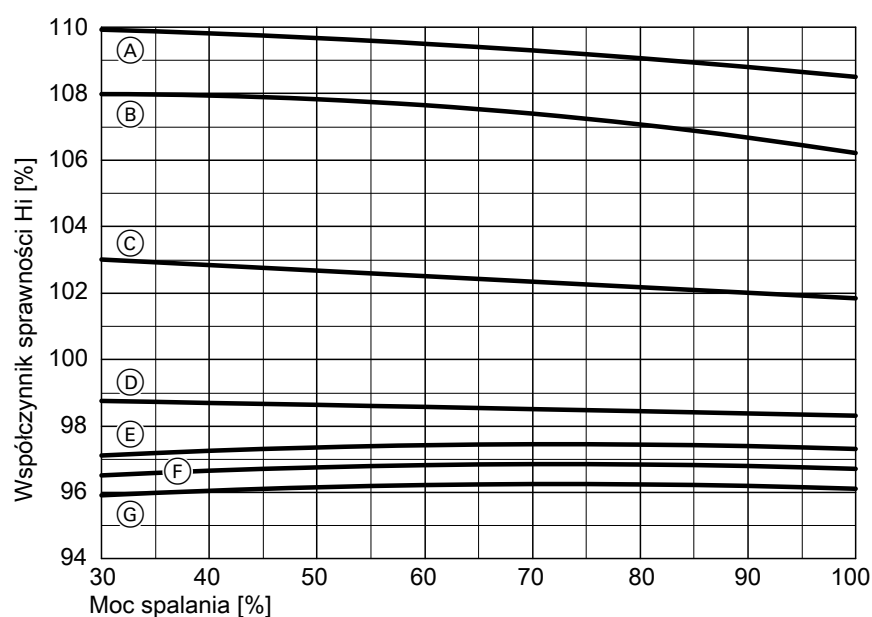
W przypadku kotła podwójnego ze **wspólnym przewodzeniem spalin** obowiązkowo wymagany jest zestaw przyłączeniowy wyłącznika ciśnieniowego. Patrz wyposażenie dodatkowe w cenniku.

W przypadku dostępnych przewodów zbiorczych spalin z wyposażenia dodatkowego Viessmann zakres dostawy obejmuje zestaw przyłączeniowy wyłącznika ciśnieniowego i spalinową przepustnicę odcinającą.

Ustawienie palnika

Palnik cylindryczny Matrix fabrycznie sprawdzony i wstępnie ustawiony.

Współczynnik sprawności (Hi) w zależności od mocy spalania
Kształtowanie się współczynnika sprawności w różnych systemowych temperaturach obliczeniowych



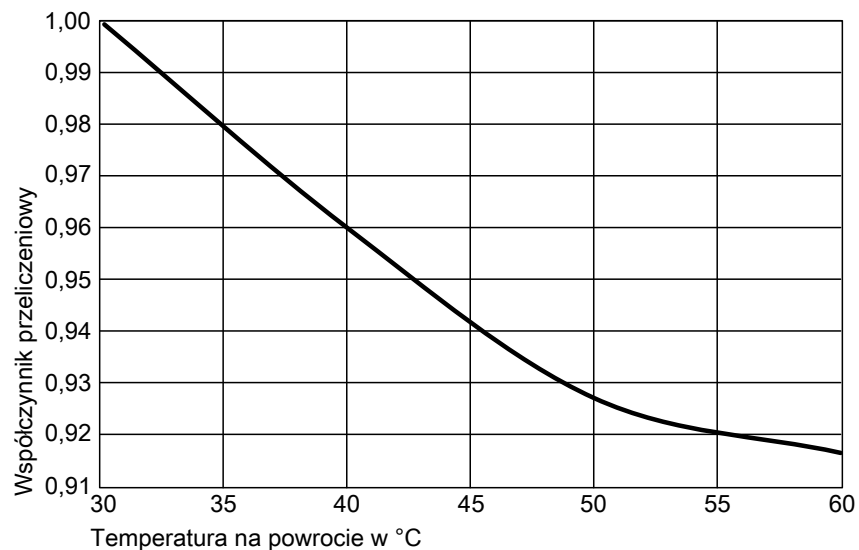
- (A) Zasilanie/Powrót 40/20°C
- (B) Zasilanie/Powrót 50/30°C
- (C) Zasilanie/Powrót 60/40°C

- (D) Zasilanie/Powrót 70/50°C
- (E) Zasilanie/Powrót 80/60°C

Wskazówki projektowe (ciąg dalszy)

Znamionowa moc grzewcza

Znamionowa moc grzewcza, współczynniki przeliczeniowe różnych temperatur obliczeniowych systemu



Certyfikat jakości



Oznaczenie CE zgodnie z istniejącymi dyrektywami UE



Zmiany techniczne zastrzeżone!

Viessmann Sp. z o.o.
A Carrier Company
ul. Gen. Ziętka 126
41 - 400 Mysłowice
tel.: (801) 0801 24
fax: (32) 22 20 330
mail: serwis@viessmann.pl
www.viessmann.pl

5840734