

Vitotronic 100

Typ GC7B

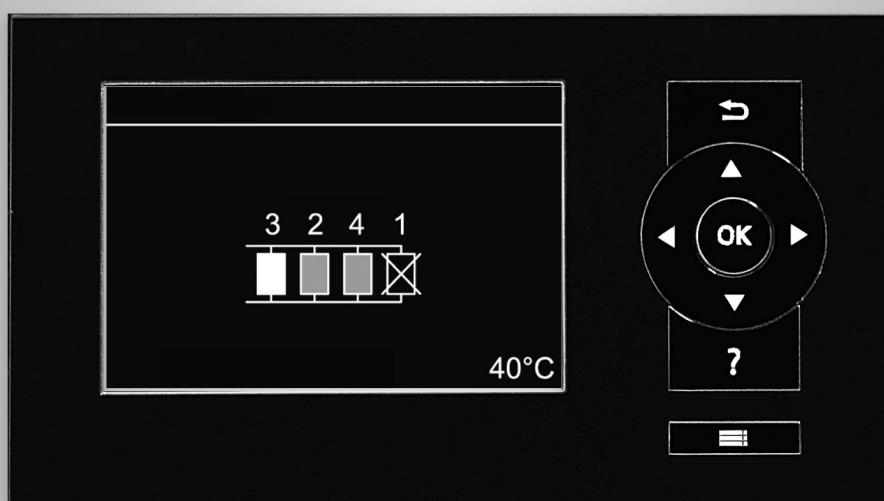
Regulator obiegu kotła

Vitotronic 300-K

Typ MW1B

Regulator pogodowy instalacji wielokotłowej (układ kaskadowy)

VITOTRONIC 100
VITOTRONIC 300-K



Wskazówki dotyczące bezpieczeństwa eksploatacji



Prosimy o dokładne przestrzeganie wskazówek bezpieczeństwa w celu wykluczenia ryzyka utraty zdrowia oraz powstania szkód materialnych.

Objaśnienia do wskazówek bezpieczeństwa



Niebezpieczeństwo

Ten znak ostrzega przed niebezpieczeństwem zranienia.

Wskazówka

Tekst oznaczony słowem *Wskazówka* zawiera dodatkowe informacje.



Uwaga

Ten znak ostrzega przed stratami materialnymi i zanieczyszczeniem środowiska.

Grupa docelowa

Niniejsza instrukcja skierowana jest wyłącznie do wykwalifikowanego personelu.

- Prace przy instalacji gazowej mogą wykonywać wyłącznie instalatorzy posiadający odpowiednie uprawnienia nadane przez zakład gazowniczy.
- Prace przy podzespołach elektrycznych mogą wykonywać wyłącznie wykwalifikowani elektrycy.
- Pierwsze uruchomienie powinien przeprowadzić wykonawca instalacji lub wyznaczona przez niego osoba posiadająca odpowiednie uprawnienia.

Obowiązujące przepisy

- Krajowe przepisy dotyczące instalacji
- Ustawowe przepisy bezpieczeństwa i higieny pracy
- Ustawowe przepisy o ochronie środowiska
- Przepisy zrzeczeń zawodowo-ubezpieczeniowych
- Aktualne krajowe przepisy bezpieczeństwa

Wskazówki bezpieczeństwa dotyczące prac przy instalacji

Prace przy instalacji

- Jeśli instalacja opalana jest gazem, zamknąć zawór odcinający gaz i zabezpieczyć przed przypadkowym otwarciem.
- Wyłączyć instalację i sprawdzić, czy w obwodach nie ma napięcia, np. za pomocą oddzielnego bezpiecznika lub wyłącznika głównego.
- Zabezpieczyć instalację przed włączeniem.
- Podczas wykonywania wszelkich prac korzystać ze środków ochrony osobistej.



Niebezpieczeństwo

Gorące powierzchnie i media mogą być przyczyną oparzeń i poparzeń.

- Przed rozpoczęciem prac konserwacyjnych i serwisowych wyłączyć urządzenie i pozostawić do ostygnięcia.
- Nie dotykać gorących powierzchni kotła grzewczego, palnika, systemu spalinowego i orurowania.



Uwaga

Wyładowania elektrostatyczne mogą doprowadzić do uszkodzenia podzespołów elektronicznych.

Przed wykonaniem prac dotknąć uziemionych obiektów, np. rur grzewczych lub wodociągowych, w celu odprowadzenia ładunków statycznych.

Prace naprawcze



Uwaga

Naprawa podzespołów spełniających funkcje zabezpieczające zagraża bezpiecznej eksploatacji instalacji.

Uszkodzone podzespoły należy wymieniać na oryginalne części firmy Viessmann.

Wskazówki dotyczące bezpieczeństwa eksploatacji (ciąg dalszy)**Elementy dodatkowe, części zamienne i szybkozużywalne****Uwaga**

Części zamienne i szybko zużywalne, które nie zostały sprawdzone wraz z instalacją, mogą zakłócić jej prawidłowe funkcjonowanie. Montaż niedopuszczonych elementów oraz niezgodnione zmiany konstrukcyjne mogą obniżyć bezpieczeństwo pracy instalacji i spowodować ograniczenie praw gwarancyjnych. Stosować wyłącznie oryginalne części zamienne firmy Viessmann lub części przez tę firmę dopuszczone.

Wskazówki bezpieczeństwa dotyczące eksploatacji instalacji**Postępowanie w razie wystąpienia zapachu gazu****Niebezpieczeństwo**

Ulatniający się gaz może spowodować eksplozję, a w jej następstwie ciężkie obrażenia.

- Nie palić! Nie dopuszczać do powstania otwartego ognia i tworzenia się iskier. Pod żadnym pozorem nie włączać ani nie wyłączać oświetlenia i urządzeń elektrycznych.
- Zamknąć zawór odcinający gaz.
- Otworzyć okna i drzwi.
- Ewakuować osoby z obszaru zagrożenia.
- Po opuszczeniu budynku zawiadomić zakład gazowniczy i energetyczny.
- Zasilanie prądowe budynku rozłączyć z bezpiecznego miejsca (z miejsca poza budynkiem).

Postępowanie w razie wystąpienia zapachu spalin**Niebezpieczeństwo**

Wdychanie spalin może powodować zatrucia zagrażające życiu.

- Wyłączyć instalację grzewczą z eksploatacji.
- Przewietrzyć pomieszczenie techniczne.
- Zamykać drzwi do pomieszczeń mieszkalnych, aby uniknąć rozprzestrzenienia się spalin.

Postępowanie w razie wycieku wody z urządzenia**Niebezpieczeństwo**

W razie wycieku wody z urządzenia występuje ryzyko porażenia prądem. Wyłączyć instalację grzewczą zewnętrznym wyłącznikiem (np. w skrzynce z bezpiecznikami, w rozdzielnicie domowej).

**Niebezpieczeństwo**

W razie wycieku wody z urządzenia występuje ryzyko poparzenia. Nie dotykać gorącej wody.

Kondensat**Niebezpieczeństwo**

Kontakt z kondensatem może być przyczyną uszczerbku na zdrowiu. Nie dopuszczać do kontaktu kondensatu z oczami i skórą, nie połykać.

Instalacja spalinowa i powietrza do spalania

Upewnić się, że instalacje spalinowe są drożne i nie mogą zostać zatkane, np. przez gromadzący się kondensat lub wpływy zewnętrzne. Zapewnić wystarczające zaopatrzenie w powietrze do spalania. Poinformować użytkownika instalacji, że niedozwolone są dodatkowe zmiany warunków budowlanych (np. układanie przewodów, osłony lub ścianki działowe).

**Niebezpieczeństwo**

Nieszczelne lub zatkane instalacje lub niewystarczający dopływ powietrza do spalania powodują zatrucia zagrażające życiu i zdrowiu wskutek obecności tlenku węgla w spalinach. Zapewnić zgodne z przepisami działanie instalacji spalinowej. Otwory do doprowadzania powietrza do spalania nie mogą być zamykane.

Wentylatory wywiewne

Podczas pracy urządzeń z odprowadzeniem powietrza na zewnątrz (okapy wywiewne, wentylatory odciągowo-klimatyzacja itd.) wskutek odsysania powietrza może powstać podciśnienie. Przy jednoczesnej pracy kotła grzewczego może dojść do cofnięcia się spalin.



Niebezpieczeństwo

Skutkiem jednoczesnej pracy kotła grzewczego i urządzeń z odprowadzaniem powietrza na zewnątrz mogą być zatrucia zagrażające życiu z powodu cofania się spalin.

Zamontować układ blokujący lub zapewnić wystarczający dopływ powietrza do spalania poprzez zastosowanie odpowiednich środków.

Spis treści

1. Odpowiedzialność cywilna	9
2. Informacja	Utylizacja opakowań	10
	Symbole	10
	Użytkowanie zgodnie z przeznaczeniem	10
	Informacja o wyrobie	11
	Przykłady instalacji	11
3. Przebieg montażu, Vitotronic 100	Załączone dokumenty	12
	Otwieranie regulatora	12
	Montaż modułu komunikacyjnego LON (zakres dostawy)	13
4. Przebieg montażu, Vitotronic 300-K	Montaż konsoli i tylnego elementu osłony	14
	Montaż przedniego elementu obudowy	15
	Otwieranie regulatora	16
	Wprowadzanie i odciążanie przewodów	16
5. Przyłącza elektryczne, Vitotronic 300-K	Przegląd przyłączy elektrycznych	17
	Podłączanie czujników	18
	■ Zestaw uzupełniający dla obiegu grzewczego 2 i 3 z mieszaczem	18
	■ Płytki instalacyjna niskiego napięcia	19
	■ Miejsce montażu czujnika temperatury zewnętrznej	19
	Podłączanie pomp	19
	■ Dostępne przyłącza	19
	■ Pompy 230 V~	20
	■ Pompy 230 V~ z poborem prądu większym niż 2 A lub wysokiej wydajności pompa obiegowa	20
	■ Pompy 400 V~	21
	■ Pompy w obiegu grzewczym instalacji ogrzewania podłogowego	21
	■ Termostat ograniczający temperaturę maksymalną (wyposażenie dodatkowe)	22
	Przyłączanie nastawników	22
	Podłączanie sygnalizacji zbiorczego zgłaszania usterek	23
	Zapotrzebowanie z zewnątrz przez styk sterujący	23
	■ Przyłącze	24
	■ Kodowania	24
	Zapotrzebowanie z zewnątrz przez wejście 0 do 10 V	24
	Blokowanie z zewnątrz przez styk sterujący	25
	■ Przyłącze	25
	■ Kodowania	25
	Zewnętrzny mieszacz ZAMKN./mieszacz OTW.	25
	■ Kodowania	26
	Przełączenie programu roboczego z zewnątrz	26
	■ Przyłącze	26
	■ Kodowanie w regulatorze	27
	Wykonanie połączenia z LON	27
	■ Przykłady podłączenia odbiorników LON	28
	Przyłącze elektryczne	28
	■ Przyłącze elektryczne regulatora	30
6. Uruchomienie	Czynności związane z uruchomieniem	31
	Wybór języka	31
	Ustawianie daty i godziny	31
	Dopasowanie adresów kodowych	32
	■ Vitotronic 100, typ GC7B	32
	■ Vitotronic 300-K	32
	Ustawianie kolejności kotłów	32
	■ Tylko Vitotronic 300-K	32
	Włączanie regulatora do systemu LON	33
	■ Przykład dla instalacji wielokotłowej	33

	■ Przeprowadzanie kontroli odbiorników LON	34
	Kontrola urządzeń i czujników, Vitotronic 100	35
	■ Przeprowadzanie testu przekaźników	35
	■ Kontrola czujników, Vitotronic 100	35
	Kontrola urządzeń i czujników, Vitotronic 300-K	35
	■ Przeprowadzanie testu przekaźników, Vitotronic 300-K	35
	■ Kontrola czujników, Vitotronic 300-K	36
	Ustawianie krzywej grzewczej	37
	■ Ustawianie wartości wymaganej temperatury pomieszczenia	37
	■ Zmiana nachylenia i poziomu krzywej grzewczej	38
7. Poziomy kodowania	Poziomy kodowania	39
	Otwieranie poziomów kodowania	39
	■ Poziom kodowania 1	39
	■ Poziom kodowania 2	39
	Przywracanie stanu fabrycznego kodowań	40
	■ Poziom kodowania 1	40
	■ Poziom kodowania 2	40
8. Kodowania, Vitotronic 100	Kodowania do Vitotronic 100	41
9. Kodowania, Vitotronic 300-K	Poziom kodowania 1, Vitotronic 300-K	42
	■ Ogólne, Vitotronic 300-K	42
	■ Układ kaskadowy, Vitotronic 300-K	43
	■ Ciepła woda użytkowa, Vitotronic 300-K	44
	■ Solary, Vitotronic 300-K	44
	■ Obieg grzewczy 1, obieg grzewczy 2, obieg grzewczy 3, Vitotronic 300-K	46
	Poziom kodowania 2, Vitotronic 300-K	49
	■ Ogólne, Vitotronic 300-K	49
	■ Układ kaskadowy, Vitotronic 300-K	55
	■ Ciepła woda użytkowa, Vitotronic 300-K	57
	■ Solary, Vitotronic 300-K	60
	■ Obieg grzewczy 1, obieg grzewczy 2, obieg grzewczy 3, Vitotronic 300-K	63
10. Diagnostyka i odczyty serwisowe, Vitotronic 100	Wywoływanie menu serwisowego	70
	Opuszczanie menu Serwis	70
	Odczyt danych roboczych	70
	Skrócony odczyt	70
	Wskaźnik serwisowy	71
	■ Zatwierdzenie komunikatu o konserwacji	71
	■ Po zakończonej konserwacji (resetowanie konserwacji)	71
11. Diagnostyka i odczyty serwisowe, Vitotronic 300-K	Wywoływanie menu serwisowego	72
	Opuszczanie trybu serwisowego	72
	Odczyt danych roboczych	72
	■ Wyświetlanie danych roboczych	72
	■ Reset danych roboczych	73
	Skrócony odczyt	73
	Wskaźnik serwisowy	74
	■ Zatwierdzenie komunikatu o konserwacji	74
12. Usunięcie usterki	Sygnalizator usterki Vitotronic 100	75
	Sygnalizator usterki Vitotronic 300-K	75
	■ Potwierdzenie sygnalizatora usterki	75
	■ Wywołanie potwierdzonego zgłoszenia usterki	75
	■ Odczyt kodów usterek z pamięci usterek (historia błędów)	75
	Kody usterek Vitotronic 300-K	76
	■ 10	76
	■ 18	76

■ 19	76
■ 20	76
■ 28	76
■ 40	77
■ 44	77
■ 48	77
■ 4C	77
■ 50	77
■ 51	78
■ 58	78
■ 59	78
■ 60	78
■ 68	79
■ 70	79
■ 78	79
■ 90	79
■ 91	79
■ 92	80
■ 93	80
■ 94	80
■ 98	80
■ 99	80
■ 9A	81
■ 9b	81
■ 9C	81
■ 9E	81
■ 9F	81
■ A7	82
■ Ab	82
■ b1	82
■ b5	82
■ b6	82
■ bA	83
■ bC	83
■ bd	83
■ bE	83
■ bF	83
■ C2	84
■ CF	84
■ d3	84
■ d5	84
■ d6	84
■ d7	85
■ d8	85
■ dA	85
■ db	85
■ dC	85
■ dd	86
■ dE	86
■ dF	86
Sprawdzenie czujników temperatury	86
■ Czujnik temperatury wody w kotle, podgrzewaczu, na zasilaniu, na powrocie i czujnik temperatury pomieszczenia	86
■ Czujnik temperatury zewnętrznej	87
13. Wykazy części	
Zamawianie części	89
Vitotronic 300-K	90
14. Opis funkcji kotła grzewczego	
Skrócony opis	92
Funkcje	92

	Proces regulacji	92
	■ Temperatura kotła spada	92
	■ Temperatura kotła wzrasta	92
15. Opis funkcji instalacji	Opis funkcji instalacji	93
	Regulacja układu kaskadowego	93
	■ Skrócony opis	93
	■ Wartość wymagana temperatury wody na zasilaniu	93
	■ Regulacja autonomiczna	93
	■ Regulacja sekwencyjna	94
	■ Strategie regulacji	94
	Regulacja obiegów grzewczych	97
	■ Skrócony opis	97
	■ Funkcje	97
	■ Proces regulacji	102
	Regulacja temperatury wody w podgrzewaczu Vitotronic 300-K	103
	■ Skrócony opis	103
	■ Funkcje	103
	■ Proces regulacji	104
	Zestaw uzupełniający EA1	106
	■ Wejścia cyfrowe DE1 do DE3	106
	■ Wejście analogowe 0 – 10 V	107
	■ Wyjście 157	107
16. Schematy przyłążeń i okablowań	Vitotronic 300-K	108
	■ Przegląd	108
	■ Płytki instalacyjne 230 V~	109
	■ Płytki instalacyjne niskiego napięcia	110
	■ Płytki instalacyjne zestawu uzupełniającego dla 2 i 3 obiegu grzewczego z mieszaczem	111
17. Dane techniczne	Dane techniczne Vitotronic 300-K	112
18. Poświadczenia	Deklaracja zgodności	113
19. Wykaz haseł	114

Odpowiedzialność cywilna

Firma Viessmann nie ponosi odpowiedzialności za utratę zysku, niezrealizowane oszczędności oraz inne bezpośrednie lub pośrednie szkody, wynikające ze stosowania złącza Vitocom 300 lub usług internetowych Vitodata, jak też za szkody wynikające z nieprawidłowego stosowania.

Odpowiedzialność jest ograniczona do szkód powstałych w typowy sposób, jeżeli przez lekką nieuwagę zostanie naruszony istotny obowiązek wynikający z umowy, którego spełnienie umożliwia prawidłową realizację umowy.

Ograniczenie odpowiedzialności nie ma zastosowania, jeżeli szkody zostały spowodowane przez firmę Viessmann umyślnie lub na skutek rażącego niedbalstwa lub jeżeli odpowiedzialność wynika z ustawy o odpowiedzialności z tytułu wadliwości produktu.

Obowiązują ogólne warunki sprzedaży firmy Viessmann podane w aktualnym cenniku Viessmann. Obowiązują warunki użytkowania Vitodata 100 i Vitodata 300.

Usługi SMS, e-mail i faks to usługi operatorów sieci, za które firma Viessmann nie ponosi odpowiedzialności. W tym zakresie obowiązują warunki handlowe danego operatora.

Utylizacja opakowań

Niepotrzebne opakowania zgodnie z przepisami należy oddać do recyklingu.

Symbole

Symbol	Znaczenie
	Odsyłacz do innego dokumentu zawierającego dalsze informacje
	Czynność robocza na rysunkach: Numeracja odpowiada kolejności wykonywanych prac.
	Ostrzeżenie przed szkodami rzeczowymi i zagrożeniem dla środowiska
	Obszar będący pod napięciem
	Zwrócić szczególną uwagę.
	<ul style="list-style-type: none"> ▪ Podzespół musi zostać zablokowany (słysząc zatrzaśnięcie). albo ▪ Sygnał dźwiękowy
	<ul style="list-style-type: none"> ▪ Zamontować nowy podzespół. albo ▪ W połączeniu z narzędziem: wyczyścić powierzchnię.
	Fachowo zutylizować podzespół.
	Oddać podzespół do utylizacji w punkcie odbioru. Nie wyrzucać podzespołu razem z odpadami z gospodarstwa domowego.

Użytkowanie zgodnie z przeznaczeniem

Zgodnie z przeznaczeniem urządzenie można instalować i eksploatować tylko w zamkniętych systemach grzewczych wg EN 12828, uwzględniając odpowiednie instrukcje montażu, serwisu i obsługi. Jest ono przeznaczone wyłącznie do podgrzewu wody grzewczej o jakości wody użytkowej.

Zastosowanie zgodne z przeznaczeniem zakłada, że wykonano stacjonarną instalację w połączeniu z dopuszczonymi podzespołami charakterystycznymi dla danej instalacji.

Zastosowanie komercyjne lub przemysłowe w celu innym niż ogrzewanie budynku lub podgrzew ciepłej wody użytkowej nie jest zastosowaniem zgodnym z przeznaczeniem.

Zastosowanie wykraczające poza podany zakres jest dopuszczane przez producenta w zależności od konkretnego przypadku.

Użytkowanie zgodnie z przeznaczeniem (ciąg dalszy)

Niewłaściwe użycie urządzenia wzgl. niefachowa obsługa (np. otwarcie urządzenia przez użytkownika instalacji) jest zabronione i skutkuje wyłączeniem odpowiedzialności. Niewłaściwe użycie obejmuje także zmianę zgodnej z przeznaczeniem funkcji komponentów systemu grzewczego (np. zamknięcie kanałów odprowadzania spalin i kanałów powietrza dolotowego).

Informacja o wyrobie

Niniejsza instrukcja opisuje następujące regulatory:

- **Vitotronic 100, typ GC7B**
Regulacja temperatury wody w kotle dla każdego kotła grzewczego w układzie kaskadowym
- **Vitotronic 300-K, typ MW1B**
Regulacja pogodowa instalacji wielokotłowej (układ kaskadowy)

Regulator Vitotronic 100, typ GC7B, jest przeznaczony do regulacji temperatury wody w kotle dla każdego kolejnego kotła grzewczego w układzie kaskadowym.

Regulator Vitotronic 300-K, typ MW1B, przeznaczony jest do sterowanej pogodowo instalacji wielokotłowej (układ kaskadowy).

W przypadku instalacji wielokotłowych temperatury wody poszczególnych kotłów grzewczych mogą się różnić. Wspólna temperatura zasilania instalacji grzewczej jest sterowana pogodowo przez regulator Vitotronic 300-K.

Przykłady instalacji

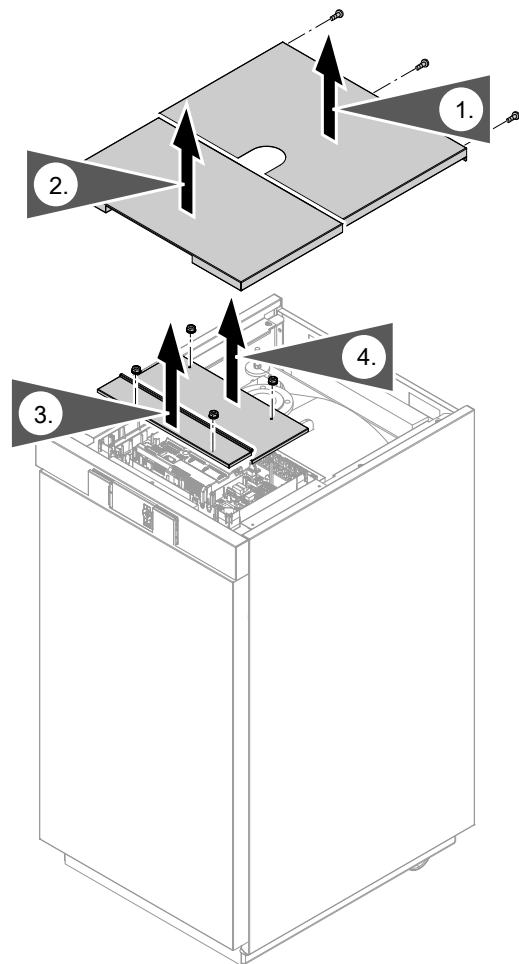
Dostępne przykłady instalacji: patrz www.viessmann-schemes.com

Załączone dokumenty



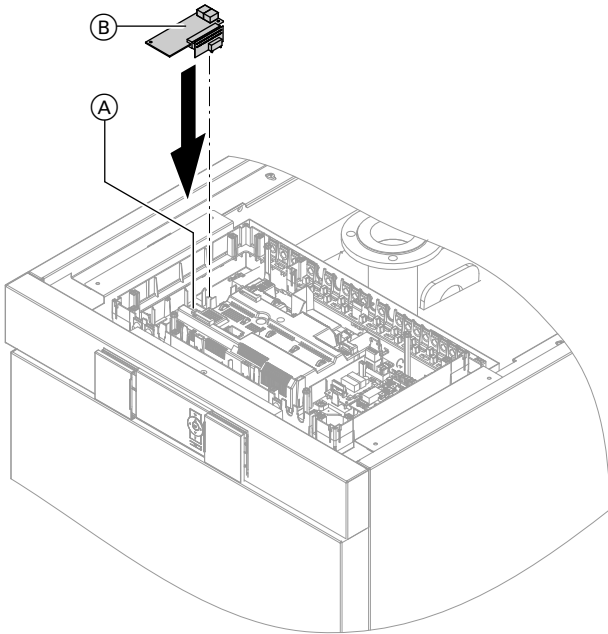
- Instrukcja montażu kotła grzewczego
- Instrukcja serwisu kotła grzewczego

Otwieranie regulatora



Rys. 1

Montaż modułu komunikacyjnego LON (zakres dostawy)



Rys. 2

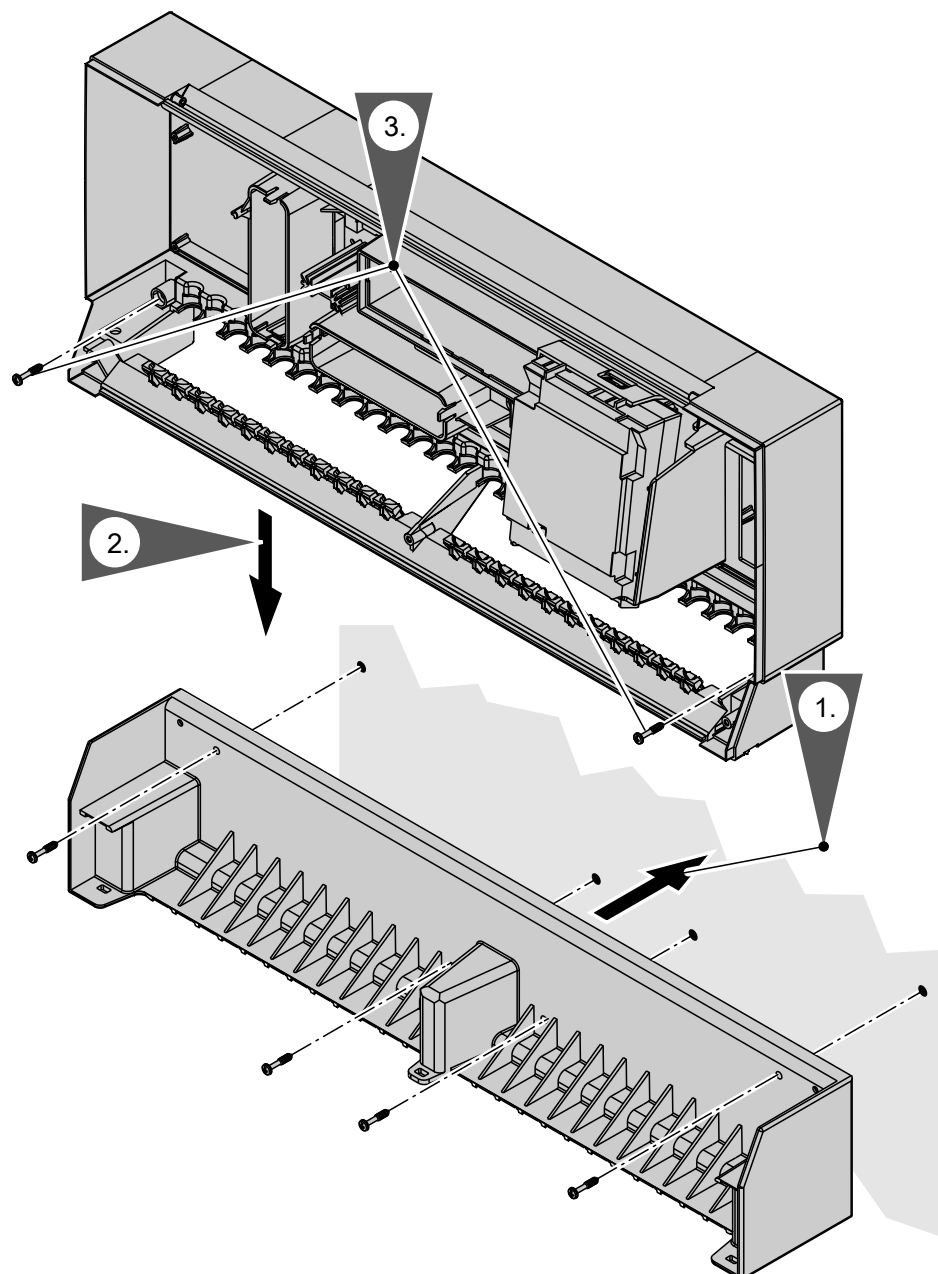
- (A) Płyta główna
- (B) Moduł komunikacyjny LON

Kodowania do ustawienia przy pierwszym uruchomieniu: patrz rozdział „Podłączanie regulatora do LON”.

Wskazówka

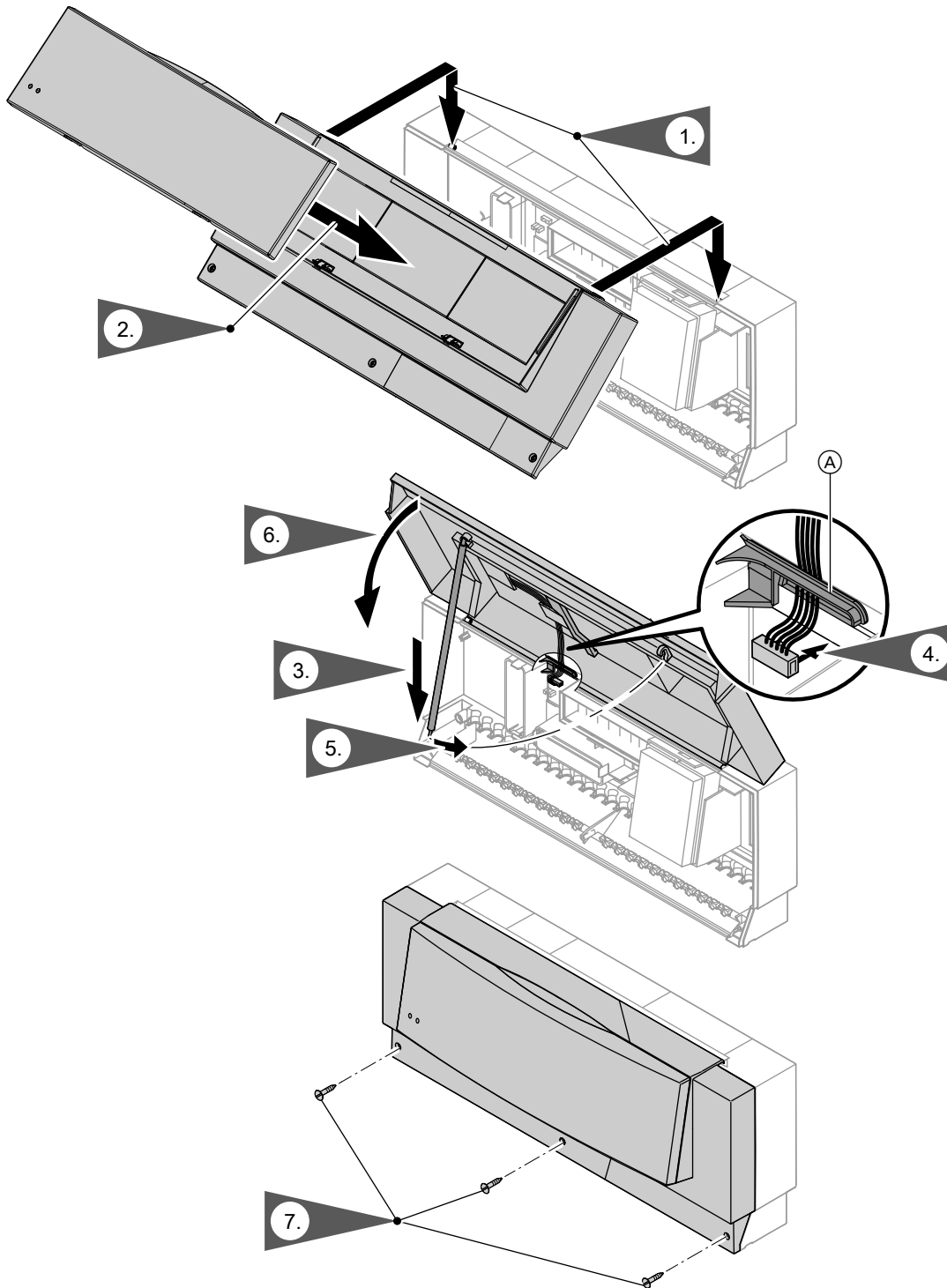
W przypadku kotła Vitocrossal w wersji „kotła podwójnego” moduł komunikacyjny LON musi być zamontowany 2-krotnie.

Montaż konsoli i tylnego elementu osłony



Rys. 3

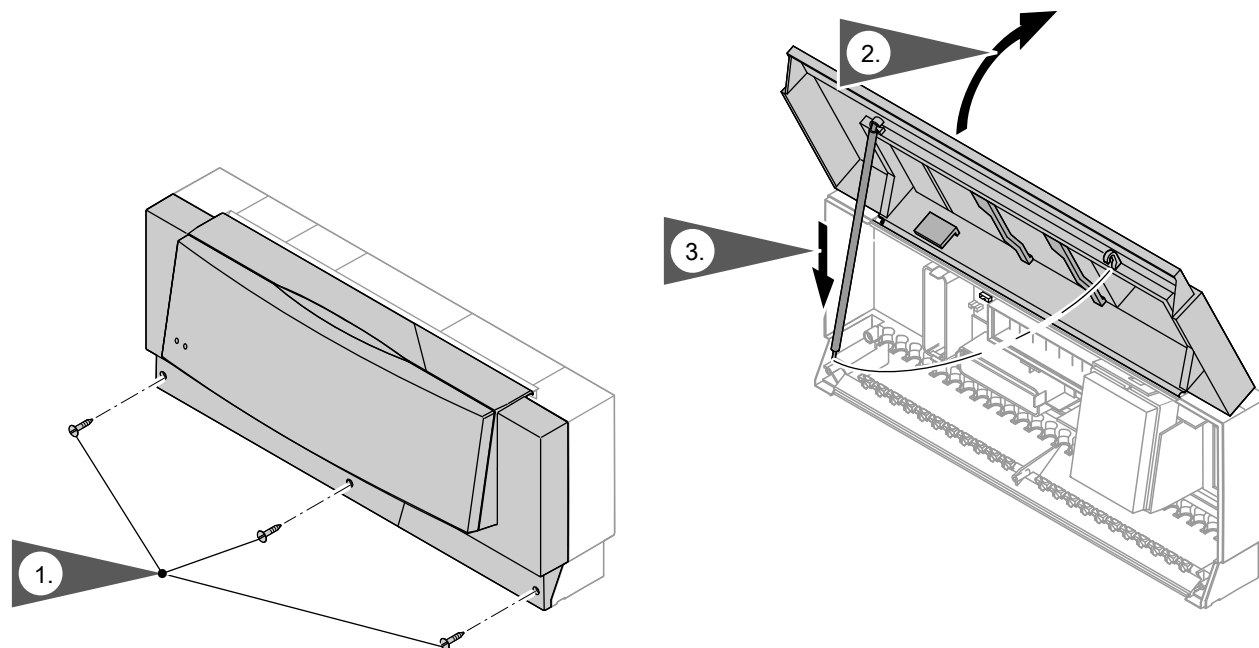
Montaż przedniego elementu obudowy



Rys. 4

Ⓐ Blokada przewodów

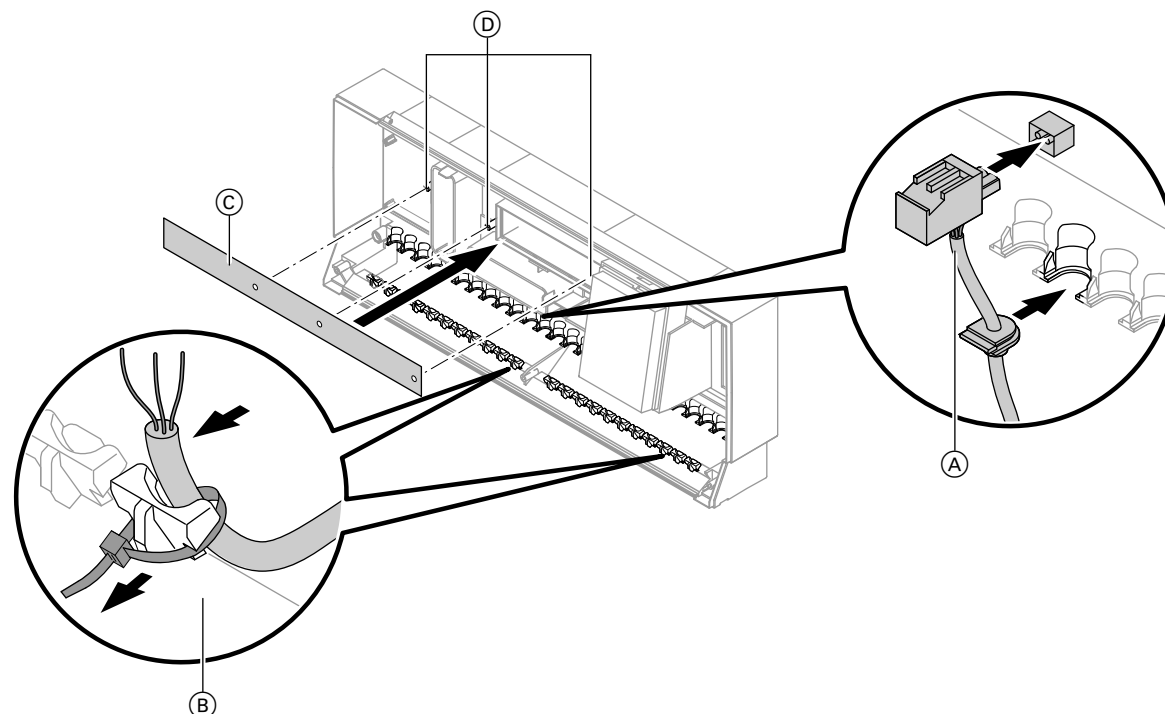
Otwieranie regulatora



Rys. 5

Wprowadzanie i odciążanie przewodów

Przewody wprowadzić do regulatora od dołu z kanału na przewody.



Rys. 6

- (A) Przewody z gotowym uchwytem mocującym
- (B) Przewody dostarczane przez inwestora, przewody zaizolować maks. 100 mm.

- (C) Schemat wtykowy
- (D) Wnęka na schemat wtykowy

Przegląd przyłączy elektrycznych

**Niebezpieczeństwo**

Niewłaściwie przeprowadzone okablowanie może prowadzić do niebezpiecznych obrażeń wywołanych bezpośrednim kontaktem z przewodami pod napięciem elektrycznym oraz uszkodzenia urządzeń.

Zapobiegać przemieszczaniu się przewodów do sąsiedniego zakresu napięcia, stosując następujące środki zaradcze:

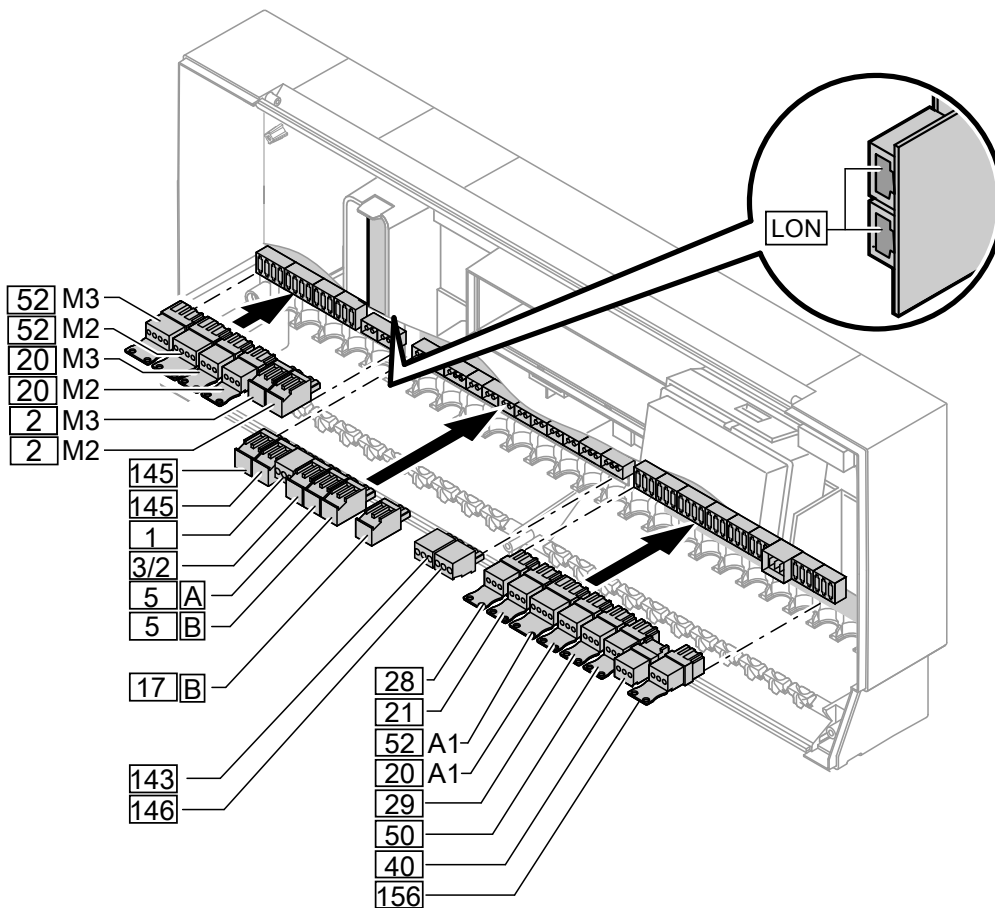
- Przewody niskiego napięcia < 42 V i przewody > 42 V/230 V~ ułożyć oddzielnie.
- Przewody należy odizolować bezpośrednio przed zaciskami przyłączeniowymi i ciasno przywiązać do odpowiednich zacisków.
- Przewody należy przymocować za pomocą opasek zaciskowych.

Przy podłączeniu zewnętrznego styku przełączającego i komponentów instalacyjnych należy spełnić wymagania izolacyjne IEC/EN 60335-1.

**Uwaga**

Poprzez naładowanie elektrostatyczne może dojść do uszkodzenia podzespołów elektronicznych.

Przed wykonaniem prac należy dotknąć uziemionego obiektu, np. rur grzewczych lub wodociagowych, w celu odprowadzenia ładunków statycznych.



Rys. 7

Przyłącza zestawu uzupełniającego dla obiegu grzewczego 2 i 3 – obiegi z mieszaczem

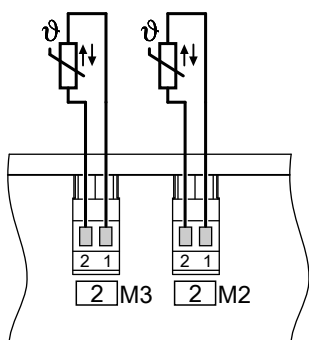
Wtyk	Podzespół
2 M2/M3	Czujnik temperatury wody na zasilaniu obiegu grzewczego (wyposażenie dodatkowe)
20 M2/M3	Pompa obiegu grzewczego
52 M2/M3	Silnik mieszacza – zestaw uzupełniający mieszacza

Przeгляд przyłączy elektrycznych (ciąg dalszy)**Przyłącza na płycie instalacyjnej niskiego napięcia**

Wtyk	Podzespół
1	Czujnik temperatury zewnętrznej
3/2	Czujnik temperatury na wspólnym zasilaniu
5 A	Jeden z poniższych czujników temperatury: <ul style="list-style-type: none"> ▪ Czujnik temperatury wody w podgrzewaczu ▪ Górny czujnik temperatury wody w systemie zasilania podgrzewacza
5 B	Dolny czujnik temperatury wody w systemie zasilania podgrzewacza
17 B	Czujnik temperatury w systemie zasilania podgrzewacza
143	Przyłącza zewnętrzne
145	Odbiornik magistrali KM (wyposażenie dodatkowe)
146	Przyłącza zewnętrzne
LON	Magistrala LON, przewód połączeniowy do wymiany danych z regulatorem Vitotronic 100, Vitotronic 200-H, Vitocom i Vitogate

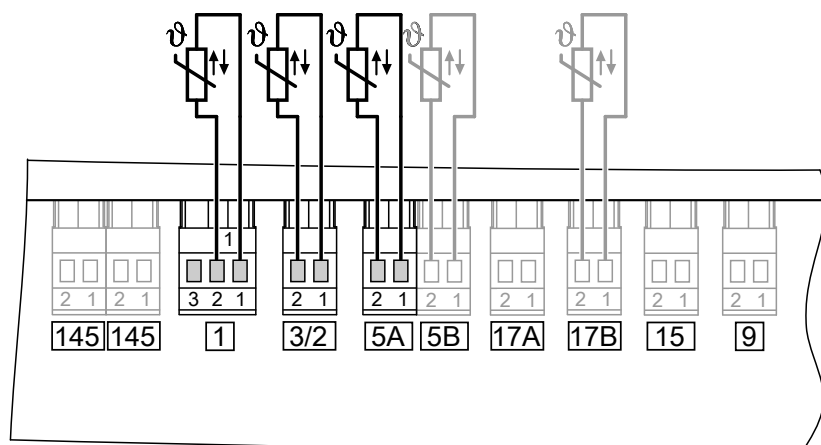
Przyłącza na płycie instalacyjnej 230 V~

Wtyk	Podzespół
20 A1	Jedna z następujących pomp obiegowych: <ul style="list-style-type: none"> ▪ Pompa obiegu grzewczego 1 bez mieszacza ▪ Pierwotna pompa ładująca dla systemu zasilania podgrzewacza
21	Pompa obiegowa podgrzewacza
28	Pompa cyrkulacyjna
29	Pompa rozdzielaczowa
40	Zasilanie sieciowe
50	Zbiorcze zgłaszanie usterek
52 A1	Zawór mieszający zestawu wymiennika ciepła
156	Zasilanie sieciowe dla osprzętu

Podłączanie czujników**Zestaw uzupełniający dla obiegu grzewczego 2 i 3 z mieszaczem**

Rys. 8

- 2 M2 Czujnik temperatury wody na zasilaniu obiegu grzewczego (wyposażenie dodatkowe)
- 2 M3 Czujnik temperatury wody na zasilaniu obiegu grzewczego (wyposażenie dodatkowe)

Podłączanie czujników (ciąg dalszy)**Płytki instalacyjnej niskiego napięcia**

Rys. 9

1	Czujnik temperatury zewnętrznej	9	Bez funkcji
3/2	Czujnik temperatury wody wspólnego zasilania instalacji	15	Bez funkcji
5 A	1. Czujnik temperatury wody w podgrzewaczu	17 A	Bez funkcji
5 B	2. Czujnik temperatury wody w podgrzewaczu w systemie zasilania podgrzewacza (wyposażenie dodatkowe)	17 B	Czujnik temperatury w systemie zasilania podgrzewacza (wyposażenie dodatkowe)

Miejsce montażu czujnika temperatury zewnętrznej

- Północna lub północno-zachodnia ściana budynku, na wysokości 2 do 2,5m nad ziemią, w budynkach kilkupiętrowych na wysokości górnej połowy 2 piętra.
- Nie montować nad oknami, drzwiami i wyciągami powietrza.
- Nie montować bezpośrednio pod balkonem lub rynną dachową.
- Nie tynkować.

Podłączanie czujnika temperatury zewnętrznej

Przewód 2-żyłowy, dł. maks. 35 m o przekroju wynoszącym 1,5 mm²

Podłączanie pomp**Dostępne przyłącza**

20	Pompa obiegu grzewczego albo Pierwotna pompa ładująca dla systemu zasilania podgrzewacza	28	Pompa cyrkulacyjna
21	Pompa obiegowa podgrzewacza	29	Pompa rozdzielaczowa

Podłączanie pomp (ciąg dalszy)

Pompy 230 V~

Znamionowe natężenie prądu: 4(2) A~

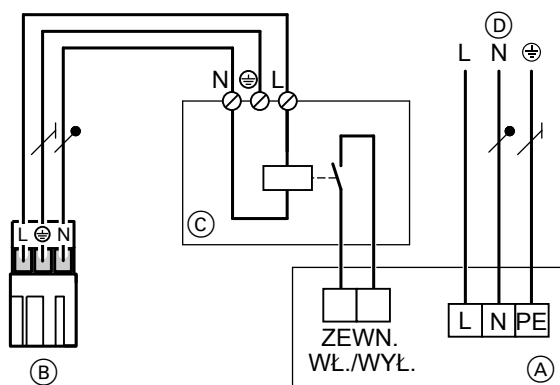


Rys. 10

- (A) Pompa
- (B) Do regulatora

Pompy 230 V~ z poborem prądu większym niż 2 A lub wysokiej wydajności pompa obiegowa

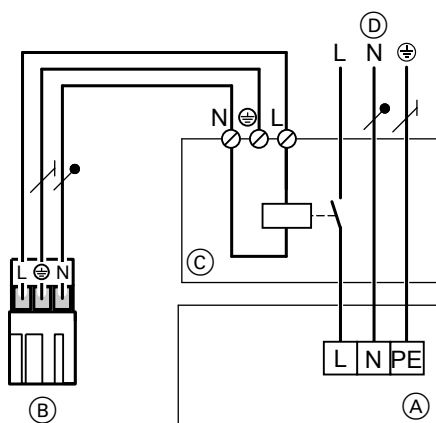
Pompa z wejściem sterującym



Rys. 11

- (A) Pompa
- (B) Do regulatora
- (C) Stycznik
- (D) Osobne zasilanie sieciowe (przestrzegać informacji producenta)

Pompy bez wejścia sterującego



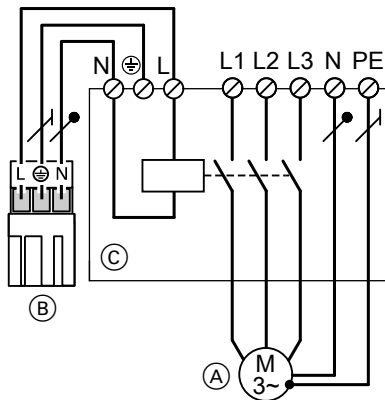
Rys. 12

- (A) Pompa
- (B) Do regulatora
- (C) Stycznik
- (D) Osobne zasilanie sieciowe (przestrzegać informacji producenta)

Podłączanie pomp (ciąg dalszy)

Pompy 400 V~

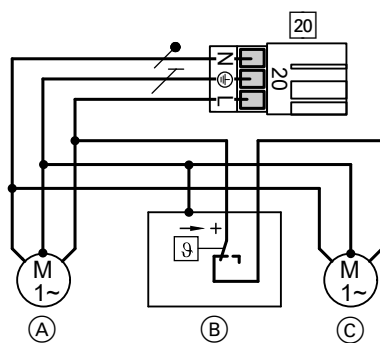
Natężenie znamionowe prądu do sterowania stycznikiem: 4(2) A~



Rys. 13

- (A) Pompa
- (B) Do regulatora
- (C) Stycznik

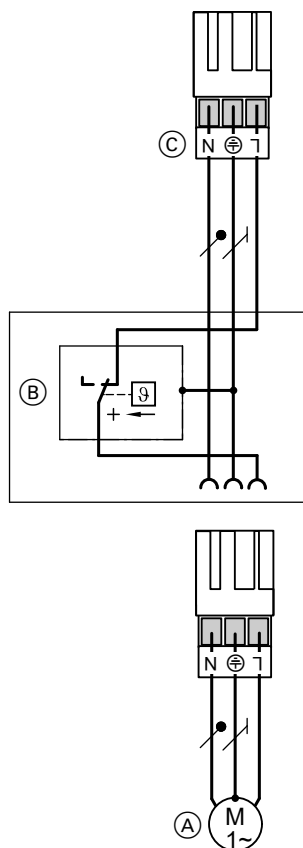
Pompy w obiegu grzewczym instalacji ogrzewania podłogowego



Rys. 14

- 20 Regulator
- (A) Pompa obiegu grzewczego w obiegu pierwotnym
- (B) Termostat ograniczający
- (C) Pompa obiegu grzewczego w obiegu wtórnym
(W przypadku separacji systemu)

Wspólne zapotrzebowanie mocy obu pomp może wynosić max. **maks. 2 A**

Podłączanie pomp (ciąg dalszy)**Termostat ograniczający temperaturę maksymalną (wyposażenie dodatkowe)**

Elektromechaniczny termostat ograniczający działa zgodnie z zasadą rozszerzalności płynnej

- Wyłącza pompę obiegu grzewczego przy przekroczeniu ustawionej wartości.
- Temperatura na zasilaniu zmniejsza się w tej sytuacji powoli, tzn. automatyczne ponowne włączenie może nastąpić po kilku godzinach.
- Przyłącza: zaciski śrubowe 1,5 mm²

Dane techniczne

Zakres nastawy	30 do 80°C
Histereza	
▪ Zanurzeniowy regulator temperatury	maks. 11 K
▪ Kontaktowy regulator temperatury	maks. 14 K

Rys. 15

- (A) Pompa obiegu grzewczego
- (B) Regulator temperatury / Termostat ograniczający
- (C) Wtyk 20 regulatora temperatury / termostatu ograniczającego do regulacji

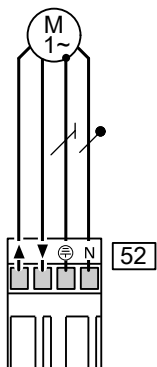
Przyłączanie nastawników**Przyłącza zestawu uzupełniającego dla obiegu grzewczego 2 i 3 – obiegi z mieszaczem**

Wtyk	Podzespół
52 M2/M3	Silnik mieszacza – zestaw uzupełniający mieszacza

Przyłączanie nastawników (ciąg dalszy)

Przyłącza na płycie instalacyjnej 230 V~

Wtyk	Podzespół
52 A1	Zawór mieszający zestawu wymiennika ciepła



Rys. 16

- ▲ OTW.
- ▼ ZAMK.

Napięcie znamionowe	230 V~
Prąd znamionowy	Maks. 0,2 (0,1) A~
Czas trwania	5 do 199 s

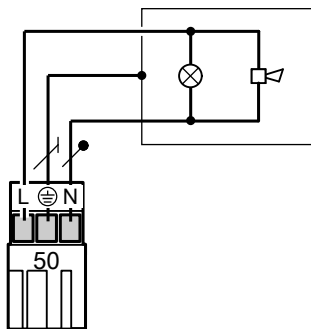
Ustawianie czasu pracy

Czas pracy można ustawić za pomocą następujących adresów kodowych:

- W połączeniu z wtykiem 52 A1:
 - „40” w grupie „Ogólnie”
 - „6A” w grupie „Ciepła woda użytkowa”
- W połączeniu z wtykiem 52 M2/M3:
 - „C3” w grupie „Obieg grzewczy ...”

Podłączanie sygnalizacji zbiorczego zgłaszania usterek

Wtyki 50: Usterki całej instalacji będą przesyłane dalej, np. również usterka regulatora Vitotronic 100.



Rys. 17

Napięcie znamionowe	230 V~
Prąd znamionowy	Maks. 4(2) A~

Zapotrzebowanie z zewnątrz przez styk sterujący

Możliwości przyłączenia:

- Wtyk 146
- Zestaw uzupełniający EA1 (wyposażenie dodatkowe: patrz strona 106).

Przy zamkniętym styku palniki kotłów grzewczych są włączane w zależności od obciążenia. Podgrzew następuje do wartości wymaganej temperatury wody na zasilaniu ustawionej w **adresie kodowym „9b”** w grupie „Ogólnie”. Ograniczenie odbywa się za pomocą tej wartości wymaganej oraz elektronicznego ograniczenia maksymalnego temperatury wody na zasilaniu (adres kodowy „37” w grupie „Kaskada”).

Zapotrzebowanie z zewnątrz przez styk sterujący (ciąg dalszy)

Przylącze

- !** **Uwaga**
 Styki napięciowe prowadzą do spięć lub zwarcć faz.
 Przylącze zewnętrzne musi być **beznapięciowe**.

Wtyk 146	Zestaw uzupełniający EA1
<p>(A) Styk beznapięciowy (B) Wtyk 146 regulatora</p>	<p>(A) Styk beznapięciowy (B) Zestaw uzupełniający EA1</p>

Kodowania

Wtyk 146	Zestaw uzupełniający EA1
Brak wymaganego kodowania.	Ustawić „5d” (DE1), „5E” (DE2) lub „5F” (DE3) w grupie „Ogólnie” na 2.

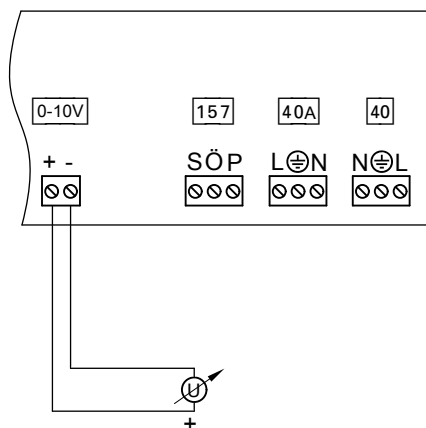
Zapotrzebowanie z zewnątrz przez wejście 0 do 10 V

Przylącze na wejściu 0 – 10 V na zestawie uzupełniającym EA1 (wyposażenie dodatkowe, patrz strona 106).

Wskazówka

Pomiędzy przewodem ochronnym a biegunem ujemnym źródła zasilania zapewnionego przez inwestora konieczne jest założenie oddzielenia galwanicznego.

- 0 – 1 V ≙ Brak ustawienia wartości wymaganej temperatury wody na zasilaniu
 - 1 V ≙ wartość wymagana 10°C
 - 10 V ≙ wartość wymagana 100°C
- Ustawić adres kodowy „1E” w grupie „Ogólnie”.



Rys. 18

Blokowanie z zewnątrz przez styk sterujący

Możliwości przyłączenia:

- Wtyk 143
- Zestaw uzupełniający EA1 (wyposażenie dodatkowe: patrz strona 106).

Przy zamkniętym styku następuje wyłączenie regulacji palnika **każdego** kotła grzewczego. Ew. podłączona pompa rozdzielaczowa zostaje wyłączona. Urządzenia odcinające są zamknięte.

Wskazówka

Podczas blokady **nie działa** zabezpieczenie instalacji grzewczej przed zamarzaniem.

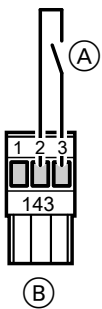
Przyłącze



Uwaga

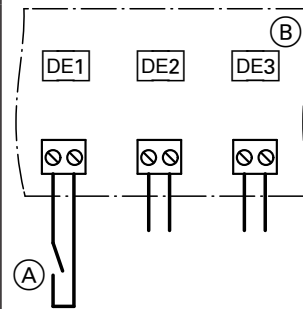
Styki napięciowe prowadzą do spięć lub zwarców faz.
Przyłącze zewnętrzne musi być **beznapięciowe**.

Wtyk 143



- (A) Styk beznapięciowy
- (B) Wtyk 143 regulatora

Zestaw uzupełniający EA1



- (A) Styk beznapięciowy
- (B) Zestaw uzupełniający EA1

Kodowania

Wtyk 143

Za pomocą adresu kodowego „99” w grupie „Ogólnie” określić, na co ma działać wejście.

Zestaw uzupełniający EA1

Ustawić „5d” (DE1), „5E” (DE2) lub „5F” (DE3) w grupie „Ogólnie” na 3 lub 4.

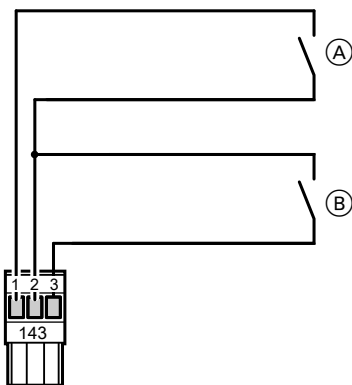
Zewnętrzny mieszacz ZAMKN./mieszacz OTW.

Przyłącze do wtyku 143.



Uwaga

Styki napięciowe prowadzą do spięć lub zwarców faz.
Przyłącze zewnętrzne musi być **beznapięciowe**.

Zewnętrzny mieszacz ZAMKN./mieszacz OTW. (ciąg dalszy)

Rys. 19

- Ⓐ Mieszacz zewn. OTW.
(styk beznapięciowy)
- Ⓑ Mieszacz zewn. ZAMK.
(styk beznapięciowy)

Kodowania**Mieszacz zewn. OTW.**

Przyporządkować funkcję do obiegów grzewczych za pośrednictwem adresu kodowego „9A” w grupie „Ogól-**nie**”.

Mieszacz zewn. ZAMK.

Przyporządkować funkcję do obiegów grzewczych za pośrednictwem adresu kodowego „99” w grupie „Ogól-**nie**”.

Przełączenie programu roboczego z zewnątrz


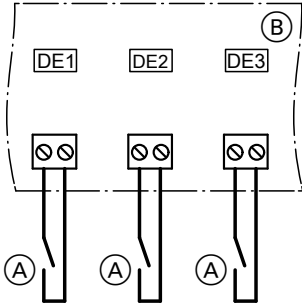
Możliwości przyłączenia:




- Wtyk 143
- Zestaw uzupełniający EA1 (wyposażenie dodatkowe, patrz rozdział „Podzespoły”)

Przyłącze

- ! **Uwaga**
Styki napięciowe prowadzą do spięć lub zwarców.
Przyłącze zewnętrzne musi być **beznapięciowe**.

Przełączenie programu roboczego z zewnątrz (ciąg dalszy)

Wtyk 143	Zestaw uzupełniający EA1
 <p>(A) Styk beznapięciowy (B) Wtyk 143 w regulatorze</p>	<p>Przełączenie może zostać wykonane oddzielne dla obiegów grzewczych 1 do 3.</p>  <p>(A) Styk beznapięciowy (B) Zestaw uzupełniający EA1</p>

Ustawiony program roboczy (styk otwarty)	Kodowanie	Przełączony program roboczy (styk zamknięty)
 <p>Ogrzewanie pomieszczeń wyl./podgrzew ciepłej wody użytkowej wyl.</p>	„d5:0” w grupie „ Obieg grzewczy... ” (ustawienie fabryczne)	Stała praca ze zredukowaną temperaturą pomieszczenia/podgrzew ciepłej wody użytkowej wyl.
<p>lub</p>  <p>Ogrzewanie pomieszczenia wyl./podgrzew ciepłej wody użytkowej wyl.</p>	„d5:1” w grupie „ Obieg grzewczy... ”	Stała praca z normalną temperaturą pomieszczenia, podgrzew ciepłej wody użytkowej zgodnie z adresem kodowym „64” w grupie „ Ciepła woda użytkowa ”
<p>lub</p>  <p>Ogrzewanie pomieszczenia wyl./podgrzew ciepłej wody użytkowej wyl.</p>		

Kodowanie w regulatorze

Wtyk 143	Zestaw uzupełniający EA1
Funkcja może zostać przyporządkowana do obiegów grzewczych za pośrednictwem adresu kodowego „91” w grupie „ Ogólnie ”.	Ustawić „5d” (DE1), „5E” (DE2) lub „5F” (DE3) w grupie „ Ogólnie ” na 1. Funkcja może zostać przyporządkowana do obiegów grzewczych za pośrednictwem adresu kodowego „d8” w grupie „ Obieg grzewczy... ”.

Wykonanie połączenia z LON

Sieć komunikacyjna LON firmy Viessmann oparta jest na topologii magistrali „linia” z obustronnym opornikiem obciążenia (osprzęt).

Odległości pomiędzy użytkownikami sieci komunikacyjnej w przypadku połączenia LON uzależnione są od właściwości elektrycznych przewodu. Dlatego też należy używać tylko odpowiednich typów przewodów. Wewnątrz połączenia LON można używać tylko jednego typu przewodów.

Rodzaje przewodów (w gestii inwestora):

- Przewód 2-żyłowy, CAT5, ekranowany
- JY(St)Y 2 x 2 x 0,8 mm (przewód telefoniczny)

Należy przestrzegać wymogów dotyczących przewodów i pracy interfejsu LON FTT 10-A.

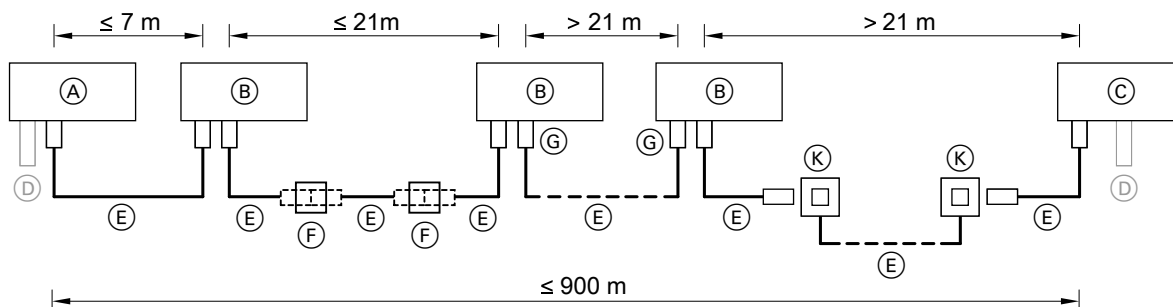
Wszystkie urządzenia firmy Viessmann podłączone są za pośrednictwem wtyku RJ45. W sieci LON firmy Viessmann wymagane są zawsze żyły „1” i „2” oraz ich ekranowanie. Polaryzacja żył nie jest konieczna.

Wykonanie połączenia z LON (ciąg dalszy)

Można podłączyć maks. 30 odbiorników LON.

Wskazówka

Przy podłączeniu zewnętrznego styku przełączającego i komponentów instalacyjnych należy spełnić wymagania izolacyjne IEC/EN 60335-1.

Przykłady podłączenia odbiorników LON

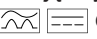
Rys. 20

Poz.	Opis
(A)	Regulator obiegu kotła i obiegu grzewczego lub Vitocontrol
(B)	Odbiorniki LON, np. regulator obiegu grzewczego
(C)	Vitocom lub Vitogate
(D)	Oporniki obciążenia (2 szt.) Zintegrowane w urządzeniach Viessmann z tylko jednym złączem LON
(E)	Przewód połączeniowy LON, dł. 7 m
(F)	Połączenie LON
(G)	Wtyk przyłączeniowy LON (2 sztuki)
(H)	Przewód przyłączeniowy
(K)	Gniazdo przyłączeniowe LON (2 szt.)

Odbiornik LON ze zintegrowanym opornikiem obciążenia umieszczać zawsze na początku lub końcu LON:

- np. umieszczać Vitocontrol zawsze na początku LON (pozycja (A)).
- np. Vitocom 100, typ LAN1, zawsze umieszczać na końcu systemu LON (pozycja (C)).

Przyłącze elektryczne**Wyłączniki dla nieziemionych przewodów**

- Włącznik główny oraz przycisk „awaryjny” **musi** separować równocześnie wszystkie nieziemione przewody z min. przerwą biegunową wynoszącą 3 mm od sieci.
- Dodatkowo zalecamy instalację wyłącznika różnicoprądowego (RCD) typu B  dla prądów zwarciowych, które mogą powstać poprzez energooszczędny sprzęt.
- Jeżeli **wyłącznik główny** „nie” został wbudowany, wszystkie nieziemione przewody muszą być odłączone od zasilania przez zainstalowane wstępnie przełączniki zabezpieczenia przewodów o min. wartości styku 3 mm.

Podłączenie sieciowe dla osprzętu i komponentów zewnętrznych

- Zalecamy, aby podłączenie sieciowe dla osprzętu i komponentów zewnętrznych, które nie są podłączone do regulatora, połączone było do tego samego zabezpieczenia, a przynajmniej zgodnego fazowo co regulator.
- Podłączenie do tego samego bezpiecznika zwiększa bezpieczeństwo wyłączeń sieci. Należy przestrzegać poboru mocy podłączonych odbiorników.

Przyłącze elektryczne (ciąg dalszy)**Dodatkowe przepisy dla instalacji grzewczych i gazowych**

- Należy przestrzegać krajowych przepisów w sprawie spalania energetycznego.
- W przypadku instalacji grzewczych i gazowych powyżej 100 kW należy zgodnie z wzorem niemieckiego rozporządzenia w sprawie urządzeń spalania energetycznego oraz urządzeń spalania odpadów „FeuVo” zamontować „przycisk awaryjny” poza pomieszczeniem technicznym.
- W przypadku instalacji grzewczych i gazowych zgodnie z EN 50156-1 zainstalowany „przycisk awaryjny” musi spełniać wymagania normy EN 50156-1.

**Niebezpieczeństwo**

Nieprawidłowo wykonane instalacje elektryczne mogą prowadzić do obrażeń i uszkodzeń urządzeń spowodowanych przez prąd elektryczny.

Przyłącze elektryczne i zabezpieczenia (np. układ FI) wykonać zgodnie z następującymi przepisami:

- IEC 60364-4-41
- Przepisy VDE
- Techniczne warunki przyłączenia (TAB) miejscowego zakładu energetycznego (ZE)
- Zabezpieczyć przewód podłączenia sieciowego maks. 16 A.

**Niebezpieczeństwo**

Brak uziemienia elementów instalacji może prowadzić w przypadku uszkodzenia elektrycznego do niebezpiecznych obrażeń spowodowanych prądem elektrycznym.

Urządzenie i przewody rurowe muszą być podłączone do połączenia wyrównawczego domu.

**Niebezpieczeństwo**

Nieprawidłowe przyporządkowanie żył może spowodować poważne obrażenia i doprowadzić do uszkodzenia urządzenia.

Nie wolno zamienić żył „L” (brązowych) i „N” (niebieskich).

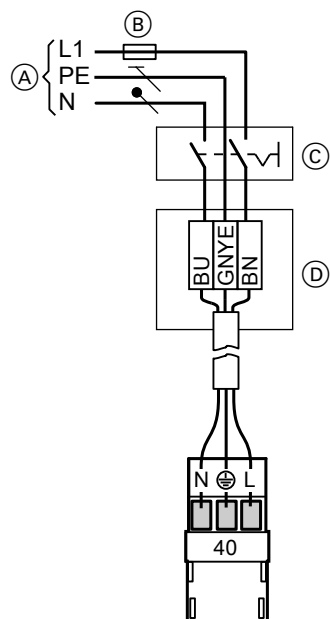
Oznaczenie kolorami zgodnie z normą IEC 60757:

BN	Brązowy (L)
BK	czarny
BU	Niebieski (N)
GY	Szary
GNYE	Zielony/żółty (PE)

Zalecane przewody sieciowe

- Przewód 3-rdzeniowy, elastyczny
- Przekrój przewodu: 1,5 mm²
- Napięcie znamionowe: 300 V/500 V
- Odporność temperaturowa: min. 70°C
- W przypadku podłączania z elastycznym zasilającym przewodem elektrycznym, gdy uchwyt mocujący zawiedzie, należy zadbać o to, aby przewody przewodzące prąd przed przewodem ochronnym były naprężone. Długość żył przewodu ochronnego jest zależna od konstrukcji.

Przyłącze elektryczne regulatora



1. Należy sprawdzić, czy podłączenie sieciowe do regulatora zabezpieczone jest zgodnie z przepisami.
2. Przyłączyć zasilający przewód elektryczny do skrzynki przyłączeniowej i wtyku 40 (w miejscu instalacji).
3. Włożyć wtyk 40 do regulatora.

Rys. 21

- Ⓐ Napięcie sieciowe 230 V~
- Ⓑ Bezpiecznik 16 A
- Ⓒ Przełącznik główny, 2-biegunowy (w miejscu instalacji)
- Ⓓ Skrzynki przyłączeniowe (w miejscu instalacji)

Czynności związane z uruchomieniem

Etap uruchomienia	Vitotronic 100, typ GC7B Strona	Vitotronic 300-K, typ MW1B Strona
Ustawianie języka	—	31
Ustawianie daty i godziny	—	31
Dostosowanie adresów kodowych do wersji instalacji	32	32
Ustawianie kolejności pracy kotłów	—	32
Włączenie regulatora do systemu LON	33	33
Kontrola urządzeń i czujników	35	35
Ustawianie krzywej grzewczej	—	37

Wybór języka

Podczas pierwszego uruchomienia wszystkie teksty wyświetlane są w języku niemieckim (stan fabryczny).



Rys. 22

Ustawianie daty i godziny

W trakcie pierwszego uruchomienia lub po dłuższym okresie przestoju należy ponownie ustawić datę i godzinę.



Instrukcja obsługi regulatora



Rys. 23

Dopasowanie adresów kodowych

Vitotronic 100, typ GC7B

Sprawdzić i w razie potrzeby ustawić wszystkie adresy w **kodowaniu 1**.

W **kodowaniu 2** sprawdzić i odpowiednio ustawić następujące adresy kodowe:

Kodowanie	Grupa	Działanie
„01”	2	Instalacja wielokotłowa
„98”	1	Numer instalacji Viessmann
„9C”	1	Monitorowanie odbiorników LON

Vitotronic 300-K

Sprawdzić i w razie potrzeby ustawić wszystkie adresy w **kodowaniu 1**.

W **kodowaniu 2** sprawdzić i odpowiednio ustawić następujące adresy kodowe:

Kodowanie	Grupa	Działanie
„39”	„Układ kaskadowy”	Stały kocioł wiodący
„3A”	„Układ kaskadowy”	Stały ostatni kocioł grzewczy
„4C”	„Informacje ogólne”	Funkcja wtyku <input type="text" value="20"/> <input type="text" value="A"/>
„4d”	„Informacje ogólne”	Funkcja wtyku <input type="text" value="29"/>
„4E”	„Informacje ogólne”	Funkcja wtyku <input type="text" value="52"/> <input type="text" value="A"/>
„55”	„Ciepła woda”	Funkcja regulacji temperatury wody w podgrzewaczu
„7A”	„Informacje ogólne”	Obsługa centralna
„98”	„Informacje ogólne”	Numer instalacji Viessmann
„9C”	„Informacje ogólne”	Monitorowanie odbiorników LON

Ustawianie kolejności kotłów

Tylko Vitotronic 300-K

Menu rozszerzone:

1. 

2. „Kolejność pracy kotłów”

3. Wybrać żądaną kolejność pracy kotłów.

4. **OK** w celu potwierdzenia

Na kolejność pracy kotłów mogą mieć wpływ następujące kodowania w grupie „Układ kaskadowy”:

Kodowanie	Funkcja
„38”	Przełączanie kotła wiodącego i kolejności pracy kotłów
„39”	Stały kocioł wiodący
„3A”	Stały ostatni kocioł grzewczy
„41” do „44”	Progi ECO

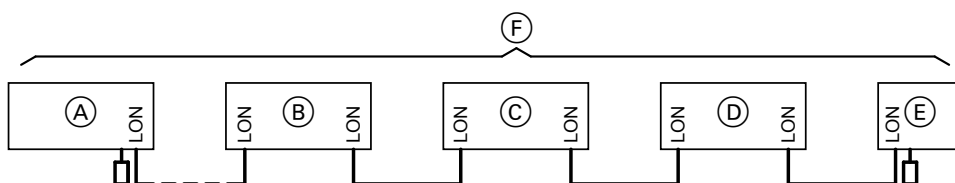
Ustawianie kolejności kotłów (ciąg dalszy)

- Za pośrednictwem progu ECO każdy kocioł grzewczy zależy od temperatury zewnętrznej może zostać zablokowany lub odblokowany.
- Jeżeli w przypadku awarii jednego z pracujących kotłów trzeba uruchomić dodatkowo inny, aby osiągnąć przez to wymaganą wartość temperatury wody na zasilaniu, próg ECO przestaje działać.
- Jeżeli wszystkie kotły w instalacji zastają zablokowane przez próg ECO, wówczas pracuje przynajmniej jeden kocioł wiodący.

Włączanie regulatora do systemu LON

- **Moduł komunikacyjny LON**
 - Vitotronic 300-K: zakres dostawy (zamontowany fabrycznie)
 - Vitotronic 100: zakres dostawy
- W ramach modułu komunikacyjnego LON każdy odbiornik może być przydzielony tylko **raz**
 - W obrębie systemu LON numer instalacji (adres kodowy „98” w grupie „Ogólne”) musi być taki sam.
 - **Tylko jeden regulator** może zostać zakodowany jako menedżer usterek.
 - Transmisja danych za pośrednictwem modułu komunikacyjnego LON może trwać kilka minut.

Przykład dla instalacji wielokotłowej



Rys. 24

- (A) Vitotronic 100
 (B) Vitotronic 100
 (C) Vitotronic 300-K
 (D) Vitotronic 200-H
 (E) Vitocom lub Vitogate
 (F) LON

Vitotronic 100 (A)	Vitotronic 100 (B)	Vitotronic 300-K (C)	Vitotronic 200-H (D)	Vitocom lub Vitogate (E)
Instalacja wielokotłowa Ustawić kodowanie „01:2” w grupie 2.	Instalacja wielokotłowa Ustawić kodowanie „01:2” w grupie 2.	—	—	—
Numer kotła 1 Ustawić kodowanie „07:1” w grupie 2.	Numer kotła 2 Ustawić kodowanie „07:2” w grupie 2.	—	—	—
Z modułem komunikacyjnym LON. Kodowanie „76:1” w grupie 1, rozpoznanie następuje automatycznie.	Z modułem komunikacyjnym LON. Kodowanie „76:1” w grupie 1, rozpoznanie następuje automatycznie.	Z modułem komunikacyjnym LON. Kodowanie „76:1” w grupie „Ogólne”, rozpoznanie następuje automatycznie.	Z modułem komunikacyjnym LON. Kodowanie „76:1” w grupie „Ogólne”, rozpoznanie następuje automatycznie.	—
—	—	Liczba podłączonych kotłów grzewczych. Ustawić kodowanie „35:1” do „35:4” w grupie „Kaskada”.	—	—

Włączanie regulatora do systemu LON (ciąg dalszy)

Vitotronic 100 [Ⓐ]	Vitotronic 100 [Ⓑ]	Vitotronic 300-K [Ⓒ]	Vitotronic 200-H [Ⓓ]	Vitocom lub Vitogate [Ⓔ]
Numer odbiornika 1 Ustawić kodowanie „77:1” w grupie 1.	Numer odbiornika 2 Ustawić kodowanie „77:2” w grupie 1.	Numer odbiornika 5 Ustawić kodowanie „77:5” w grupie „ Ogólne ”.	Numer odbiornika 10 Ustawić kodowanie „77:10” w grupie „ Ogólne ”.	<ul style="list-style-type: none"> ▪ Vitogate 300: numer odbiornika 97 ▪ Vitogate 200: numer odbiornika 98 ▪ Vitocom: numer odbiornika 99
Regulator nie jest menedżerem usterek. Ustawić kodowanie „79:0” w grupie 1.	Regulator nie jest menedżerem usterek. Ustawić kodowanie „79:0” w grupie 1.	Regulator jest menedżerem usterek. Ustawić kodowanie „79:1” w grupie „ Ogólne ”.	Regulator nie jest menedżerem usterek. Ustawić kodowanie „79:0” w grupie „ Ogólne ”.	Urządzenie jest menedżerem usterek
—	—	Regulator przesyła godzinę. Ustawić kodowanie „7b:1” w grupie „ Ogólne ”.	Regulator odbiera godzinę. Ustawić kodowanie „81:3” w grupie „ Ogólne ”.	Urządzenie odbiera godzinę
—	—	Regulator przesyła dane temperatury zewnętrznej. Ustawić kodowanie „97:2” w grupie „ Ogólne ”.	Regulator odbiera temperaturę zewnętrzną. Ustawić kodowanie „97:1” w grupie „ Ogólne ”.	—
Numer instalacji firmy Viessmann, Ustawić kodowanie „98:1” w grupie 1.	Numer instalacji firmy Viessmann, Ustawić kodowanie „98:1” w grupie 1.	Numer instalacji firmy Viessmann, Ustawić kodowanie „98:1” w grupie „ Ogólne ”.	Numer instalacji firmy Viessmann, Ustawić kodowanie „98:1” w grupie „ Ogólne ”.	—
Monitorowanie usterek odbiorników LON. Ustawić kodowanie „9C:20” w grupie 1.	Monitorowanie usterek odbiorników LON. Ustawić kodowanie „9C:20” w grupie 1.	Monitorowanie usterek odbiorników LON. Ustawić kodowanie „9C:20” w grupie „ Ogólne ”.	Monitorowanie usterek odbiorników LON. Ustawić kodowanie „9C:20” w grupie „ Ogólne ”.	—


Przeprowadzanie kontroli odbiorników LON

Poprzez kontrolę odbiorników sprawdzana jest komunikacja urządzeń danej instalacji podłączonych do menedżera usterek.

Wymagania:

- Regulator musi być zakodowany jako **menedżer usterek** (kodowanie „79:1” w grupie „**Ogólne**”).
- We wszystkich regulatorach musi być zakodowany numer odbiornika LON.
- Lista odbiorników LON w menedżerze usterek musi być aktualna.

Menu serwisowe:

1. Wcisnąć jednocześnie i przytrzymać **OK** i  przez ok. 4 s.

2. „Funkcje serwisowe”**3. „Kontrola odbiorników”**

4. Wybrać odbiornik (np. odbiornik 10).

5. Przyciskiem „**OK**” uruchomić kontrolę odbiorników.

- Przetestowane i sprawne odbiorniki oznaczone zostają za pomocą „**OK**”.
- Przetestowane, lecz niesprawne odbiorniki oznaczone zostają za pomocą „**Nie OK**”.

Wskazówka

Aby wykonać kolejną kontrolę odbiorników, utworzyć nową listę odbiorników: „**Usunąć listę?**” (lista odbiorników zostaje zaktualizowana).

Włączanie regulatora do systemu LON (ciąg dalszy)





Wskazówka

- *Vitotronic 100:*
Na wyświetlaczu danego odbiornika podczas kontroli przez ok. 1 min miga wskazanie.
- *Vitotronic 200-H:*
Na wyświetlaczu danego odbiornika podczas kontroli odbiorników wyświetlany jest przez ok. 1 min numer odbiornika i „Wink”.

Kontrola urządzeń i czujników, Vitotronic 100



Przeprowadzanie testu przekaźników

Menu serwisowe:

1. Wcisnąć równocześnie i przytrzymać **OK** i  przez ok. 4 s.
Na wyświetlaczu miga .
2. Przyciskiem  wybrać .
3. **OK** w celu potwierdzenia


Wskazówka

Przed wyborem urządzenia wszystkie urządzenia zostają odłączone od zasilania.

4. / aby wybrać żądane urządzenie (wyjście), patrz poniższa tabela.
5. **OK** w celu potwierdzenia
Na wyświetlaczu pojawia się liczba oznaczająca włączone urządzenie i „on”.

Wskazówka


W zależności od wyposażenia instalacji regulatora znajdujące się w tabeli urządzenia mogą być sprawdzane na wyjściach przekaźników.

Wskazanie wyświetlacza	Wyjaśnienie
0	Wszystkie urządzenia są wyłączone.
1	Palnik pracuje z minimalną mocą. Zasuwa kotłowa otwarta.
2	Palnik pracuje z maksymalną mocą. Zasuwa kotłowa zamk.
3	Wyjście  aktywne (zasuwa kotłowa ze sprężyną powrotną)
10	Wyjście wewnętrznego zestawu uzupełniającego aktywne

Wskazówka

W przypadku eksploatacji palnika włączane są podłączone pompy.

Kontrola czujników, Vitotronic 100

Wartości rzeczywiste temperatury można odczytać w menu .




Instrukcja obsługi

Kontrola urządzeń i czujników, Vitotronic 300-K

Przeprowadzanie testu przekaźników, Vitotronic 300-K

Menu serwisowe:

1. Wcisnąć jednocześnie i przytrzymać **OK** i  przez ok. 4 s.

2. „Test urządzeń”

Wskazówka

Przed wyborem urządzenia wszystkie urządzenia zostają odłączone od zasilania.

Kontrola urządzeń i czujników, Vitotronic 300-K (ciąg dalszy)**Wskazówka**

W zależności od wyposażenia instalacji regulatora znajdujące się w tabeli urządzenia mogą być sprawdzane na wyjściach przekaźników.

Wskazanie wyświetlacza		Wyjaśnienie
„Wszystkie urządzenia”	WYŁ.	Wszystkie urządzenia są wyłączone.
„Wyjście 20”	WŁ.	Urządzenie na wyjściu [20]A1
„Wyjście 52”	OTW.	Urządzenie na wyjściu [52]A1
„Wyjście 52”	Neutralny	
„Wyjście 52”	ZAMK.	
„Pompa ładująca podgrzewacz ”	WŁ.	Urządzenie na wyjściu [21]
„Pompa cyrkulacyjna”	WŁ.	Urządzenie na wyjściu [28]
„Wyjście 29”	WŁ.	Urządzenie na wyjściu [29]
„Zbiornicze zgłaszanie usterek”	WŁ.	Zbiornicze zgłaszanie usterek na wyjściu [50]
„Pompa obiegu grzewczego OG2”	WŁ.	Urządzenie na wyjściu [20]M2
„Mieszacz OG2”	OTW.	Urządzenie na wyjściu [52]M2
„Mieszacz OG2”	ZAMK.	
„Pompa obiegu grzewczego OG3”	WŁ.	Urządzenie na wyjściu [20] M3
„Mieszacz OG3”	OTW.	Urządzenie na wyjściu [52] M3
„Mieszacz OG3”	ZAMK.	
„EA1 wyjście 1”	WŁ.	Styk „P - S” we wtyku [157] zestawu uzupełniającego EA1.
„AM1 wyjście 1”	WŁ.	Urządzenie na wyjściu A1
„AM1 wyjście 2”	WŁ.	Urządzenie na wyjściu A2
„Pompa obiegu solarnego”	WŁ.	Pompa obiegu solarnego na wyjściu [24] w module regulatora systemów solarnych typu, typ SM1
„Pompa solarna min.”	WŁ.	Pompa obiegu solarnego na wyjściu [24] w module regulatora systemów solarnych typu SM1 przełączona na min. prędkość obrotową.
„Pompa solar. maks.”	WŁ.	Pompa obiegu solarnego na wyjściu [24] w module regulatora systemów solarnych typu, typ SM1 przełączona na maks. prędkość obrotową.
„SM1 Wyjście 22”	WŁ.	Urządzenie na wyjściu [22] w module regulatora systemów solarnych typu SM1.

Wskazówka dotycząca kierunku obrotów silnika mieszacza

Gdy mieszacz się otwiera, temperatura na zasilaniu musi wzrosnąć. Jeśli temperatura spada, oznacza to, że prawdopodobnie kierunek obrotów silnika jest zły lub siłownik mieszacza jest źle zainstalowany (prze-strzeżać instrukcji montażu mieszacza)

Kontrola czujników, Vitotronic 300-K**Menu serwisowe:**

1. Wcisnąć jednocześnie i przytrzymać **OK** i **≡**: przez ok. 4 s.
2. „Diagnostyka”
3. ▲/▼ aby wybrać żądaną grupę: patrz przegląd na stronie 72.
4. ▲/▼ aby wybrać temperaturę rzeczywistą żądanego czujnika

Ustawianie krzywej grzewczej

Krzywą grzewczą można ustawić tylko na regulatorze Vitotronic 300-K.

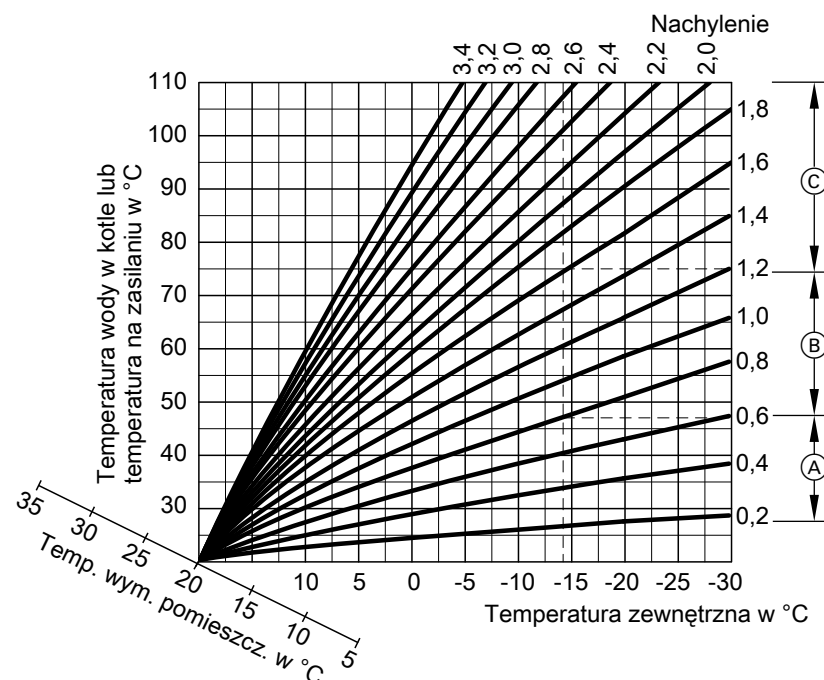
Krzywe grzewcze przedstawiają związek pomiędzy temperaturą zewnętrzną a temperaturą wody w kotle lub temperatura na zasilaniu.

W uproszczeniu: im niższa jest temperatura zewnętrzna, tym wyższa jest temperatura wody w kotle lub temperatura na zasilaniu.

Od temperatury wody w kotle lub temperatury na zasilaniu uzależniona jest natomiast temperatura pomieszczenia.

W ustawieniach stanu fabrycznego:

- Nachylenie = 1,4
- Poziom = 0



Rys. 25

Przykładowa temperatura zewnętrzna -14°C

- (A) System ogrzewania podłogowego, nachylenie 0,2 do 0,8
- (B) System ogrzewania o niskiej temperaturze, nachylenie 0,8 do 1,6
- (C) Instalacje grzewcze z temperaturami wody w kotle ponad 75°C , nachylenie większe niż 1,6

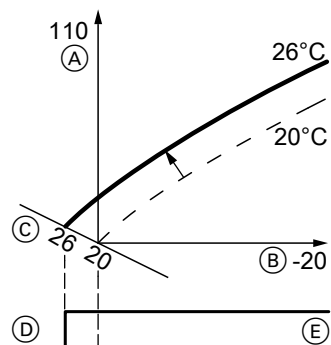
Ustawianie wartości wymaganej temperatury pomieszczenia

Dla każdego obiegu grzewczego ustawiane niezależnie.

Krzywa grzewcza przesuwana jest wzdłuż osi wartości wymaganej temperatury pomieszczenia. W przypadku aktywnej funkcji obiegu grzewczego powoduje ona włączenie lub wyłączenie pompy obiegu grzewczego.

Ustawianie krzywej grzewczej (ciąg dalszy)

Normalna wartość wymagana temperatury pomieszczenia



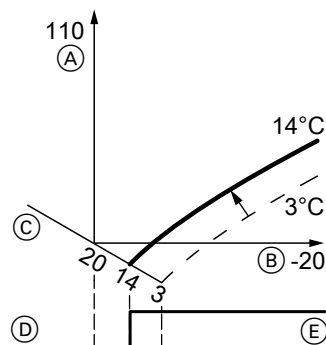
Rys. 26 Zmiana normalnej wartości wymaganej temperatury pomieszczenia z 20 na 26°C

- (A) Temperatura wody w kotle lub temperatura na zasilaniu w °C
- (B) Temperatura zewnętrzna w °C
- (C) Wartość wymagana temperatury pomieszczenia w °C
- (D) Pompa obiegu grzewczego wyl.
- (E) Pompa obiegu grzewczego wł.

Zmiana normalnej wartości wymaganej temperatury pomieszczenia

Instrukcja obsługi

Zredukowana wartość wymagana temperatury pomieszczenia



Rys. 27 Zmiana zredukowanej wartości wymaganej temperatury pomieszczenia z 3 na 14°C

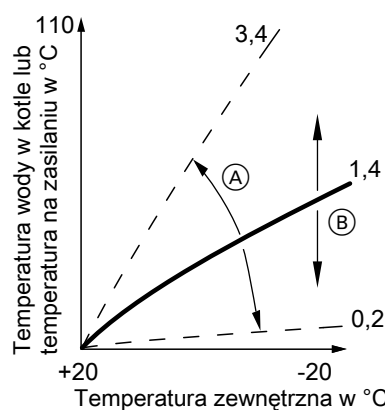
- (A) Temperatura wody w kotle lub temperatury na zasilaniu w °C
- (B) Temperatura zewnętrzna w °C
- (C) Wartość wymagana temperatury pomieszczenia w °C
- (D) Pompa obiegu grzewczego wyl.
- (E) Pompa obiegu grzewczego wł.

Zmiana zredukowanej wartości wymaganej temperatury pomieszczenia

Instrukcja obsługi

Zmiana nachylenia i poziomu krzywej grzewczej

Dla każdego obiegu grzewczego ustawiane niezależnie.



Rys. 28

- (A) Zmiana nachylenia
- (B) Zmiana poziomu (przesunięcie równoległe krzywej grzewczej w kierunku pionowym)

Menu rozszerzone:

- 1.
2. „Ogrzewanie”
3. W razie potrzeby dla żądanego obiegu grzewczego
4. „Krzywa grzew.”
5. „Nachylenie” lub „Poziom”
6. Ustawić żądane wartości odpowiednio do wymagań instalacji.

Poziomy kodowania

Dostępne są 2 poziomy kodowania:

- Poziom kodowania 1
Na tym poziomie zestawione są kodowania, które są najczęściej stosowane.
Kodowania poziomu kodowania 1 wyświetlane są w formie tekstowej.
- Poziom kodowania 2
Tutaj znajdują **wszystkie** kodowania, także te z poziomu kodowania 1.

Otwieranie poziomów kodowania


- Wyświetlanie grupy adresów kodowy jest uzależnione od wyposażenia instalacji: patrz strona 11.
- Adresy kodowe podzielone są na grupy:
 - „Ogólne”
 - „Układ kaskadowy”
 - „Ciepła woda użytkowa”
 - „Solary”
 - „Obieg grzewczy ...”
 - „Wsz. kody Urządzenie podstawowe”:
W tej grupie wyświetlane są wszystkie adresy kodowe w kolejności rosnącej.

Wskazówka
Adresy kodowe grupy „Solary” nie są wyświetlane.

- „Ustawienie podstawowe”
- Instalacje grzewcze z jednym obiegiem grzewczym bez mieszacza i jednym lub 2 obiegami grzewczymi z mieszaczem:
Obieg grzewczy bez mieszacza określany jest dalej jako „Obieg grzewczy 1”, a obiegi grzewcze z mieszaczem określane są dalej jako „Obieg grzewczy 2” lub „Obieg grzewczy 3”.
- Jeśli obiegi grzewcze zostały nazwane indywidualnie, wyświetli się przypisana do nich nazwa „OG1” lub „OG2” lub „OG3”.

Poziom kodowania 1

Menu serwisowe:

1. Wcisnąć jednocześnie i przytrzymać **OK** i  przez ok. 4 s.
2. „Poziom kodowania 1”
3. ▲/▼ aby wybrać grupę żądanego adresu kodowego

4. ▲/▼ aby wybrać żądany adres kodowy



5. ▲/▼, aby wybrać żądaną wartość zgodnie z poniższymi tabelami

Wskazówka

Menu serwisowe zostanie opuszczone automatycznie po 30 min.

Poziom kodowania 2

Menu serwisowe:

1. Wcisnąć równocześnie i przytrzymać **OK** i  przez ok. 4 s.
2. Wcisnąć jednocześnie i przytrzymać **OK** i  przez ok. 4 s.
3. „Poziom kodowania 2”
4. ▲/▼ aby wybrać grupę żądanego adresu kodowego

5. ▲/▼ aby wybrać żądany adres kodowy

6. ▲/▼, aby wybrać żądaną wartość zgodnie z poniższymi tabelami

Wskazówka


Menu serwisowe zostanie opuszczone automatycznie po 30 min .

Przywracanie stanu fabrycznego kodowań

Także kodowania z pozostałych poziomów zostają zresetowane.

Poziom kodowania 1

Menu serwisowe:

1. Wcisnąć jednocześnie i przytrzymać **OK** i  przez ok. 4 s.

2. „Poziom kodowania 1”

3. / aby wybrać grupę „Ustawienie podst.”


Wskazówka

Menu serwisowe zostanie opuszczone automatycznie po 30 min .

Poziom kodowania 2

Menu serwisowe:

1. Wcisnąć równocześnie i przytrzymać **OK** i  przez ok. 4 s.

2. Wcisnąć jednocześnie i przytrzymać **OK** i  przez ok. 4 s.

3. „Poziom kodowania 2”

4. / aby wybrać grupę „Ustawienie podst.”

Wskazówka

Menu serwisowe zostanie opuszczone automatycznie po 30 min .

Kodowania do Vitotronic 100



Instrukcja serwisu kotła grzewczego

Poziom kodowania 1, Vitotronic 300-K

Ogólne, Vitotronic 300-K

Kodowanie

Kodowanie w stanie fabrycznym		Możliwość przestawienia	
Schemat instalacji			
00:1	Obieg grzewczy bez mieszacza A1 (obieg grzewczy 1), bez podgrzewu wody użytkowej	00:2 do 00:10	Schematy instalacji, patrz poniższa tabela

Wartość adresu 00: ...	Opis
2	Obieg grzewczy bez mieszacza A1 (obieg grzewczy 1), z podgrzewem wody użytkowej, rozpoznanie następuje automatycznie.
3	1 obieg grzewczy z mieszaczem M2 (obieg grzewczy 2), bez podgrzewu wody użytkowej.
4	1 obieg grzewczy z mieszaczem M2 (obieg grzewczy 2), z podgrzewem wody użytkowej.
5	Obieg grzewczy bez mieszacza A1 (obieg grzewczy 1), obieg grzewczy z mieszaczem M2 (obieg grzewczy 2), bez podgrzewu wody użytkowej, rozpoznanie następuje automatycznie.
6	Obieg grzewczy bez mieszacza A1 (obieg grzewczy 1), obieg grzewczy z mieszaczem M2 (obieg grzewczy 2), z podgrzewem wody użytkowej, rozpoznanie następuje automatycznie.
7	Dwa obiegi grzewcze z mieszaczem M2 (obieg grzewczy 2) i M3 (obieg grzewczy 3), bez podgrzewu wody użytkowej.
8	Dwa obiegi grzewcze z mieszaczem M2 (obieg grzewczy 2) i M3 (obieg grzewczy 3), z podgrzewem wody użytkowej.
9	Obieg grzewczy bez mieszacza A1 (obieg grzewczy 1), dwa obiegi grzewcze z mieszaczem M2 (obieg grzewczy 2) i M3 (obieg grzewczy 3), bez podgrzewu wody użytkowej, rozpoznanie następuje automatycznie.
10	Obieg grzewczy bez mieszacza A1 (obieg grzewczy 1), dwa obiegi grzewcze z mieszaczem M2 (obieg grzewczy 2) i M3 (obieg grzewczy 3), z podgrzewem wody użytkowej, rozpoznanie następuje automatycznie.

Kodowanie w stanie fabrycznym		Możliwość przestawienia	
Czas pracy nastawnika			
40:125	Czas pracy nastawnika na wtyku 52 A1 125 s	40:5 do 40:199	Czas pracy ustawiany w zakresie od 5 do 199 s.

Nr odbiornika			
77:5	Numer odbiornika LON	77:1 do 77:99	Numer odbiornika systemu LON ustawiany od 1 do 99: 1 do 4 = regulator obiegu kotła 5 = regulator kaskadowy 10 do 97 = Vitotronic 200-H 98 = Vitogate 99 = Vitocom

Dom jednorodzinny/wielorodzinny			
7F:1	Dom jednorodzinny	7F:0	Dom wielorodzinny Możliwość oddzielnego ustawienia programu wakacyjnego i programu czasowego do podgrzewu wody użytkowej

Poziom kodowania 1, Vitotronic 300-K (ciąg dalszy)

Kodowanie w stanie fabrycznym		Możliwość przestawienia	
Ogólne			
8F:0	Obsługa aktywna w menu głównym i w menu rozszerzonym	8F:1	Obsługa zablokowana w menu głównym i w menu rozszerzonym
	Wskazówka Kodowanie jest aktywowane dopiero po wyjściu z menu serwisowego: patrz strona 72.	8F:2	Obsługa aktywna w menu głównym, zablokowana w menu rozszerzonym.
Temperatura wymagana na zasilaniu przy zapotrzebowaniu z zewnątrz			
9b:70	Wartość wymagana temperatury wody na zasilaniu przy zapotrzebowaniu z zewnątrz 70°C.	9b:0	Brak podanej wartości wymaganej
		9b:1 do 9b:127	Wartość wymagana temperatury wody na zasilaniu regulowana w zakresie od 1 do 127°C.

Układ kaskadowy, Vitotronic 300-K

Kodowanie

Kodowanie w stanie fabrycznym		Możliwość przestawienia	
Liczba kotłów w układzie kaskadowym			
35:4	4 kotły grzewcze przyłączone do regulatora Vitotronic 300-K	35:1 do 35:4	1 do 4 kotłów grzewczych przyłączonych do regulatora Vitotronic 300-K
Min. temperatura na zasilaniu instalacji			
36:0	Elektroniczne ograniczenie minimalnej temperatury wody na zasilaniu instalacji ustawione na 0°C.	36:1 do 36:127	Ograniczenie minimalne, możliwość ustawienia od 0 do 127°C
Maks. temperatura na zasilaniu instalacji			
37:80	Elektroniczne ograniczenie maksymalnej temperatury wody na zasilaniu instalacji ustawione na 80°C.	37:20 do 37:127	Maksymalne ograniczenie regulowane w zakresie od 20 do 127°C Wskazówka Wartość nie może być większa niż najmniejsza wartość w adresie kodowym „06” w grupie 2 wszystkich regulatorów Vitotronic 100.

Poziom kodowania 1, Vitotronic 300-K (ciąg dalszy)

Kodowanie w stanie fabrycznym		Możliwość przestawienia	
Rodzaj regulacji			
3b:1	Regulacja autonomiczna kotłów w układzie równoległym : Z czujnikiem temperatury wody na zasilaniu: patrz strona 93.	3b:0	Regulacja autonomiczna kotłów w układzie równoległym : Bez czujnika temperatury wody na zasilaniu: patrz strona 93.
		3b:2	Regulacja autonomiczna kotłów w układzie szeregowym : Bez czujnika temperatury wody na zasilaniu: patrz strona 93.
		3b:3	Regulacja autonomiczna kotłów w układzie szeregowym : Z czujnikiem temperatury wody na zasilaniu: patrz strona 93.
		3b:4	Regulacja sekwencyjna z czujnikiem temperatury wody na zasilaniu: patrz strona 94.
Strategia regulacji			
3C:2	Strategia wykorzystująca wartości opałowe 2: patrz strona 95. Wskazówka Zalecamy przestawienie na strategię wykorzystującą ciepło kondensacji: patrz strona 94.	3C:0	Strategia wykorzystująca ciepło kondensacji: patrz strona 94.
		3C:1	Strategia wykorzystująca wartości opałowe 1: patrz strona 95.

Ciepła woda użytkowa, Vitotronic 300-K

Kodowanie

Kodowanie w stanie fabrycznym		Możliwość przestawienia	
Ciepła woda użytkowa			
67:40	W przypadku solarnego podgrzewu wody użytkowej: Wartość wymagana temperatury wody pitnej 40°C. Ustawienie wymaganej powyższej wartości aktywuje funkcję ograniczania podgrzewu wody użytkowej przez kocioł grzewczy. Funkcja nie jest aktywna tylko wtedy, gdy aktualny poziom energii solarnej nie jest wystarczający do podgrzewu.	67:0	Brak 3. wartości wymaganej
		67:10 67:95	Wartość wymagana temperatury wody pitnej regulowana od 10 do 95°C (ograniczona parametrami charakterystycznymi dla danego kotła). Należy uwzględnić ustawienie adresu kodowego „56”.
Udostępnienie pompy cyrkulacyjnej			
73:0	Pompa cyrkulacyjna ciepłej wody użytkowej: włączona według programu czasowego	73:1 do 73:6	Podczas programu czasowego włączona 1 raz/h do 6 razy/h na 5 min
		73:7	Stale włączona

Solary, Vitotronic 300-K

Tylko w połączeniu z modułem regulatora systemów solarnych, typ SM1.

Poziom kodowania 1, Vitotronic 300-K (ciąg dalszy)

Adresy kodowe
Kodowanie

Kodowanie w stanie fabrycznym		Możliwość przestawienia	
Sterowanie prędkością obrotową pompy obiegu solarnego			
02:...	Dane zależne od wersji oprogramowania modułu regulatora systemów solarnych SM1	02:0	Pompa obiegu solarnego bez sterowania prędkością obrotową
		02:1	Pompa obiegu solarnego z regulacją obrotów poprzez falownik Nie ustawiać!
		02:2	Pompa obiegu solarnego z regulacją obrotów i ze sterowaniem PWM
Temperatura maks. wody w solarnym podgrzewaczu cwu			
08:60	Pompa obiegu solarnego zostaje wyłączona, gdy rzeczywista temperatura ciepłej wody użytkowej osiągnie maksymalną temperaturę wody w solarnym podgrzewaczu cwu (60°C).	08:10 do 08:90	Wymagana wartość temperatury ciepłej wody użytkowej regulowana w zakresie od 10 do 90°C.
Redukcja czasu stagnacji			
0A:5	Różnica temperatur dla redukcji czasu stagnacji (redukcja prędkości obrotowej pompy obiegu solarnego w celu ochrony podzespołów instalacji i czynnika grzewczego) 5 K.	0A:0	Redukcja czasu stagnacji nie jest aktywna.
		0A:1 do 0A:40	Różnica temperatur ustawiana w zakresie od 1 do 40 K.
Przepływ objętościowy obiegu solarnego			
0F:70	Przepływ objętościowy obiegu solarnego przy maks. prędkości obrotowej pompy 7 l/min.	0F:1 do 0F:255	Przepływ objętościowy jest ustawiany w zakresie od 0,1 do 25,5 l/min, 1 stopień nastawy $\pm 0,1$ l/min.
Rozszerzone funkcje regulatora systemów solarnych			
20:0	Brak aktywnych rozszerzonych funkcji regulatora	20:1	Funkcja dodatkowa podgrzewu ciepłej wody użytkowej.
		20:2	2. układ regulacji temperatury różnicowej.
		20:3	2. układ regulacji temperatury różnicowej i funkcja dodatkowa.
		20:4	2. układ regulacji temperatury różnicowej do wspomaganie ogrzewania.
		20:5	Funkcja termostatu
		20:6	Funkcja termostatu i funkcja dodatkowa
		20:7	Podgrzew solarny za pośrednictwem zewnętrznego wymiennika ciepła bez dodatkowego czujnika temperatury
		20:8	Podgrzew solarny za pośrednictwem zewnętrznego wymiennika ciepła z dodatkowym czujnikiem temperatury
		20:9	Podgrzew solarny 2 pojemnościowych podgrzewaczy cwu

Poziom kodowania 1, Vitotronic 300-K (ciąg dalszy)

Obieg grzewczy 1, obieg grzewczy 2, obieg grzewczy 3, Vitotronic 300-K
Kodowanie

Kodowanie w stanie fabrycznym		Możliwość przestawienia	
Preferencja podgrzewu wody użytkowej			
A2:2	Preferencja podgrzewacza dla pompy obiegu grzewczego i mieszacza	A2:0	Bez preferencji podgrzewacza dla pompy obiegu grzewczego i mieszacza
		A2:1	Preferencja podgrzewacza tylko dla mieszacza
Funkcja ekonomiczna temperatury zewnętrznej			
A5:5	Z funkcją logiki pomp obiegu grzewczego (układ ekonomiczny): pompa obiegu grzewczego wyłączona, jeżeli temperatura zewnętrzna (AT) 1 K jest wyższa niż wartość wymagana temperatury pomieszczeń ($RT_{wym.}$) $AT > RT_{wym.} + 1 K$	A5:0	Bez funkcji logiki pomp obiegu grzewczego
		A5:1 do A5:15	Z funkcją logiki pomp obiegu grzewczego: pompa obiegu grzewczego wyłączona: patrz poniższa tabela

Kodowanie adresu A5:...	Z funkcją logiki pomp obiegu grzewczego: pompa obiegu grzewczego wyłączona
1	$AT > RT_{wym.} + 5 K$
2	$AT > RT_{wym.} + 4 K$
3	$AT > RT_{wym.} + 3 K$
4	$AT > RT_{wym.} + 2 K$
5	$AT > RT_{wym.} + 1 K$
6	$AT > RT_{wym.}$
7	$AT > RT_{wym.} - 1 K$
do	
15	$AT > RT_{wym.} - 9 K$

Kodowanie w stanie fabrycznym		Możliwość przestawienia	
Rozszerzona funkcja ekonomiczna mieszacza			
A7:0	Tylko do obiegów grzewczych z mieszaczem: Bez funkcji ekonomicznej mieszacza	A7:1	Z funkcją ekonomiczną mieszacza: Pompa obiegu grzewczego dodatkowo wyłączona: <ul style="list-style-type: none"> Mieszacz zamknięty dłużej niż przez 20 min Pompa obiegu grzewczego włączona: <ul style="list-style-type: none"> Mieszacz w funkcji regulacyjnej W przypadku zagrożenia zamrożeniem

Czas postoju pompy, przejście na ekspl. zredukowaną

A9:7	Z czasem postoju pompy (pompa obiegu grzewczego wyłączona) Opis funkcji: patrz strona 98. Wskazówka Maks. okres przestoju to 10 h.	A9:0	Bez czasu przestoju pompy
		A9:1 do A9:15	Z czasem przestoju pompy, zakres ustawiania od 1 do 15. 1: krótki czas przestoju 15: długi czas przestoju

Poziom kodowania 1, Vitotronic 300-K (ciąg dalszy)

Kodowanie w stanie fabrycznym		Możliwość przestawienia	
Sterowanie pogodowe/Sterowanie temperaturą pomieszczenia			
b0:0	Ze zdalnym sterowaniem: eksplo. grzewcza/tryb zred.: sterowanie pogodowe (wyłącznie w przypadku regulatorów pogodowych, kodowanie zmieniać tylko dla obiegu grzewczego z mieszaczem)	b0:1	Eksploatacja grzewcza: sterowana pogodowo Tryb zredukowany: ze sterowaniem temperaturą pomieszczenia
		b0:2	Eksploatacja grzewcza: ze sterowaniem temperaturą pomieszczenia Tryb zredukowany: sterowany pogodowo
		b0:3	Eksploatacja grzewcza/tryb zredukowany: ze sterowaniem temperaturą pomieszczenia
Funkcja ekonomiczna temperatury pomieszczenia			
b5:0	Ze zdalnym sterowaniem: brak funkcji logiki pomp obiegu grzewczego sterowanej temperaturą pomieszczenia (wyłącznie w przypadku regulatorów pogodowych, kodowanie zmieniać tylko dla obiegu grzewczego z mieszaczem)	b5:1 do b5:8	Funkcja logiki pomp obiegu grzewczego: patrz tabela poniżej

Kodowanie adresu b5:...	Z funkcją logiki pomp obiegu grzewczego:	
	Pompa obiegu grzewczego wyl.	Pompa obiegu grzewczego wł.
1	$RT_{rzecz.} > RT_{wym.} + 5 \text{ K}$	$RT_{lst} < RT_{Soll} + 4 \text{ K}$
2	$RT_{lst} > RT_{Soll} + 4 \text{ K}$	$RT_{lst} < RT_{Soll} + 3 \text{ K}$
3	$RT_{lst} > RT_{Soll} + 3 \text{ K}$	$RT_{lst} < RT_{Soll} + 2 \text{ K}$
4	$RT_{lst} > RT_{Soll} + 2 \text{ K}$	$RT_{lst} < RT_{Soll} + 1 \text{ K}$
5	$RT_{lst} > RT_{Soll} + 1 \text{ K}$	$RT_{rzecz.} < RT_{wym.}$
6	$RT_{rzecz.} > RT_{wym.}$	$RT_{rzecz.} < RT_{wym.} - 1 \text{ K}$
7	$RT_{rzecz.} > RT_{wym.} - 1 \text{ K}$	$RT_{rzecz.} < RT_{wym.} - 2 \text{ K}$
8	$RT_{rzecz.} > RT_{wym.} - 2 \text{ K}$	$RT_{rzecz.} < RT_{wym.} - 3 \text{ K}$

Kodowanie w stanie fabrycznym		Możliwość przestawienia	
Min. temperatura na zasilaniu obiegu grzewczego			
C5:20	Elektroniczne ograniczenie minimalne temperatury wody na zasilaniu 20°C (tylko podczas eksploatacji z normalną temperaturą pomieszczenia)	C5:1 do C5:127	Ograniczenie minimalne ustawiane od 1 do 127°C (ograniczone parametrami charakterystycznymi dla danego kotła).
Maks. temperatura zasilania obiegu grzewczego			
C6:75	Elektroniczne ograniczenie maksymalne temperatury wody na zasilaniu do 75°C.	C6:10 do C6:127	Ograniczenie maksymalne regulowane w zakresie od 10 do 127°C (ograniczone parametrami charakterystycznymi dla danego kotła).

Poziom kodowania 1, Vitotronic 300-K (ciąg dalszy)

Kodowanie w stanie fabrycznym		Możliwość przestawienia	
Przełączenie programu roboczego			
d5:0	Z zewnętrznym przełączeniem programu roboczego (zwrócić uwagę na ustawienie adresów kodowych „5d”, „5E”, „5F” i „91” w grupie „ Ogólnie ”). Przełączenie na „Trwałe ogrzewanie pomieszczeń ze zredukowaną temperaturą pomieszczenia” lub „Wyłączenie instalacji” (w zależności od ustawienia wartości wymaganej zredukowanej temperatury pomieszczenia).	d5:1	Przełączenie na „Stałą pracę z normalną temperaturą pomieszczenia”
Zewn. program roboczy na obieg grzewczy			
d8:0	Z zestawem uzupełniającym EA1: Brak przełączania programu roboczego	d8:1	Przełączanie programu roboczego przez wejście DE1
		d8:2	Przełączanie programu roboczego przez wejście DE2
		d8:3	Przełączanie programu roboczego przez wejście DE3
Osuszanie jastrychu			
F1:0	Osuszanie jastrychu nieaktywne	F1:1 do F1:6	Tylko do obiegów grzewczych z mieszaczem: Funkcja wygrzewania jastrychu regulowana wg 6 profili czasowo-temperaturowych do wyboru: patrz strona 98.
		F1:15	Stała temperatura na zasilaniu 20°C: patrz strona 98.
Ograniczenie czasowe trybu „Party”			
F2:8	Ograniczenie czasowe eksploatacji w trybie „Party” lub przełączenie programu roboczego z zewnątrz za pomocą przycisku: 8 h Wskazówka <ul style="list-style-type: none"> ▪ Zwrócić uwagę na ustawienie adresów kodowych „5d”, „5E”, „5F” w grupie „Ogólne” oraz adresów „d5” i „d8” w grupie „Obieg grzewczy...”. ▪ Eksploatacja w trybie Party zostaje zakończona w programie roboczym „Ogrzewanie i ciepła woda użytkowa” automatycznie wraz z przełączeniem na eksploatację z normalną temperaturą pomieszczenia. 	F2:0 F2:1 do F2:12	Brak ograniczenia czasowego Ograniczenie czasowe ustawiane w zakresie od 1 do 12 h.

Poziom kodowania 1, Vitotronic 300-K (ciąg dalszy)

Kodowanie w stanie fabrycznym		Możliwość przestawienia	
Początek podnoszenia temperatury			
F8:-5	Temperatura graniczna, przy której następuje rozpoczęcie podnoszenia temperatury od wartości temperatury zredukowanej -5°C: patrz przykład na stronie 100. Przestrzegać wskazówki przy adresie kodowym „A3”.	F8:+10 do F8:-60	Zewnętrzna temperatura graniczna ustawiana w zakresie od +10 do -60°C.
		F8:-61	Funkcja nieaktywna
Koniec podnoszenia temperatury			
F9:-14	Temperatura graniczna, przy której następuje rozpoczęcie podnoszenia wartości wymaganej temperatury pomieszczeń od wartości temperatury zredukowanej -14°C: patrz przykład na stronie 100.	F9:+10 do F9:-60	Temperatura graniczna podwyższenia temperatury wymaganej pomieszczenia do wartości w eksploatacji normalnej, regulowana w zakresie od +10 do -60°C.
Podwyższanie wartości wymaganej temperatury wody na zasilaniu			
FA:20	Wzrost wymaganej temperatury wody w kotle lub temperatury na zasilaniu przy przejściu od eksploatacji ze zredukowaną temperaturą pomieszczenia do eksploatacji z normalną temperaturą pomieszczenia o 20%: patrz przykład na stronie 101.	FA:0 do FA:50	Wzrost temperatury ustawiany w zakresie od 0 do 50%.
Czas podnoszenia wartości wymaganej temperatury na zasilaniu			
Fb:30	Czas trwania podwyższenia wartości wymaganej temperatury wody na zasilaniu (patrz adres kodowy „FA”) 60 min: patrz przykład na stronie 101.	Fb:0 do Fb:150	Czas ustawiany w zakresie od 0 do 300 min. 1 stopień nastawy \cong 2 min

Poziom kodowania 2, Vitotronic 300-K

Ogólne, Vitotronic 300-K

Kodowanie

Kodowanie w stanie fabrycznym		Możliwość przestawienia	
00:1	Obieg grzewczy bez mieszacza A1 (obieg grzewczy 1), bez podgrzewu wody użytkowej	00:2 do 00:10	Schematy instalacji, patrz poniższa tabela

Wartość adresu 00: ...	Opis
2	Obieg grzewczy bez mieszacza A1 (obieg grzewczy 1), z podgrzewem wody użytkowej, rozpoznanie następuje automatycznie.
3	1 obieg grzewczy z mieszaczem M2 (obieg grzewczy 2), bez podgrzewu wody użytkowej.
4	1 obieg grzewczy z mieszaczem M2 (obieg grzewczy 2), z podgrzewem wody użytkowej.
5	Obieg grzewczy bez mieszacza A1 (obieg grzewczy 1), obieg grzewczy z mieszaczem M2 (obieg grzewczy 2), bez podgrzewu wody użytkowej, rozpoznanie następuje automatycznie.

Poziom kodowania 2, Vitotronic 300-K (ciąg dalszy)

Wartość adresu 00: ...	Opis
6	Obieg grzewczy bez mieszacza A1 (obieg grzewczy 1), obieg grzewczy z mieszaczem M2 (obieg grzewczy 2), z podgrzewem wody użytkowej, rozpoznanie następuje automatycznie.
7	Dwa obiegi grzewcze z mieszaczem M2 (obieg grzewczy 2) i M3 (obieg grzewczy 3), bez podgrzewu wody użytkowej.
8	Dwa obiegi grzewcze z mieszaczem M2 (obieg grzewczy 2) i M3 (obieg grzewczy 3), z podgrzewem wody użytkowej.
9	Obieg grzewczy bez mieszacza A1 (obieg grzewczy 1), dwa obiegi grzewcze z mieszaczem M2 (obieg grzewczy 2) i M3 (obieg grzewczy 3), bez podgrzewu wody użytkowej, rozpoznanie następuje automatycznie.
10	Obieg grzewczy bez mieszacza A1 (obieg grzewczy 1), dwa obiegi grzewcze z mieszaczem M2 (obieg grzewczy 2) i M3 (obieg grzewczy 3), z podgrzewem wody użytkowej, rozpoznanie następuje automatycznie.

Kodowanie w stanie fabrycznym		Możliwość przestawienia	
12:5	Z zestawem uzupełniającym EA1: Czas pracy pompy cyrkulacyjnej ciepłej wody użytkowej w przypadku eksploatacji krótkotrwałej: 5 min	12:1 do 12:60	Czas pracy regulowany w zakresie od 1 do 60 min
1E:0	Z zestawem uzupełniającym EA1 (wejście analogowe 0 – 10 V): Zapotrzebowanie temperaturowe w zakresie od 0 do 100°C: 1 V \pm 10°C 10 V \pm 100°C	1E:1	Zapotrzebowanie temperaturowe w zakresie od 30 do 120°C: 1 V \pm 30°C 10 V \pm 120°C
2E:0	Nie przestawiać!		
2F:0	Nie przestawiać!		
40:125	Czas pracy nastawnika na wtyku $\boxed{52}$ A1 125 s	40:5 do 40:199	Czas pracy ustawiany w zakresie od 5 do 199 s
4A:0	Czujnik $\boxed{17}$ A nie jest zainstalowany.	4A:1	Bez funkcji
4b:0	Czujnik $\boxed{17}$ B nie jest zainstalowany	4b:1	Czujnik $\boxed{17}$ B jest zainstalowany (np. czujnik temperatury w systemie zasilania podgrzewacza), rozpoznanie następuje automatycznie.
4C:0	Przyłącze na wtyku $\boxed{20}$ A1: Pompa obiegu grzewczego	4C:1	Pierwotna pompa ładująca dla systemu zasilania podgrzewacza
4d:1	Przyłącze na wtyku $\boxed{29}$: Pompa mieszająca	4d:0	Pompa rozdzielaczowa
4E:1	Przyłącze na wtyku $\boxed{52}$ A1: 3-drogowy zawór mieszający do regulacji temperatury wody na powrocie	4E:2	Silnik mieszacza 3-drogowego w systemie zasilania podgrzewacza
4F:5	Czas dobiegu pompy mieszającej lub pompy rozdzielaczowej 5 min	4F:0	Brak dobiegu pompy
		4F:1 do 4F:60	Czas dobiegu jest ustawiany w zakresie od 1 do 60 min
54:0	Bez instalacji solarnej	54:1	Z Vitosolic 100, rozpoznanie następuje automatycznie.
		54:2	Z Vitosolic 200, rozpoznanie następuje automatycznie.

Poziom kodowania 2, Vitotronic 300-K (ciąg dalszy)

Kodowanie w stanie fabrycznym		Możliwość przestawienia	
		54:3	Z modułem regulatora systemów solarnych typu SM1, bez funkcji dodatkowej, rozpoznanie następuje automatycznie.
		54:4	Z modułem regulatora systemów solarnych, typ SM1, z funkcją dodatkową, np. wspomaganie ogrzewania, rozpoznanie następuje automatycznie.
5b:0	Bez zestawu uzupełniającego EA1	5b:1	Z zestawem uzupełniającym EA1, rozpoznanie następuje automatycznie.
5C:0	Funkcja wyjścia 157 przy zestawie uzupełniającym EA1 Zbiorcze zgłaszanie usterek	5C:1	Pomocnicza pompa zasilająca
		5C:2	Bez funkcji
		5C:3	Pompa obiegu grzewczego A1 przełączana jest na niską prędkość obrotową (eksploatacja zredukowana).
		5C:4	Pompa obiegu grzewczego M2 przełączana jest na niską prędkość obrotową (eksploatacja zredukowana).
		5C:5	Pompa obiegu grzewczego M3 przełączana jest na niską prędkość obrotową (eksploatacja zredukowana).
5d:0	Funkcja wejścia DE1 przy zestawie uzupełniającym EA1: Bez funkcji	5d:1	Przełączenie programu roboczego
		5d:2	Zapotrzebowanie z zewnątrz z wartością wymaganą minimalnej temperatury wody Ustawienie wartości wymaganej w adresie kodowym „9b” w grupie „Ogólne”
		5d:3	Blokada z zewnątrz
		5d:4	Blokowanie z zewnątrz ze zgłoszeniem usterki
		5d:5	Wejście zgłaszania usterek
		5d:6	Krótkotrwała eksploatacja pompy cyrkulacyjnej c.w.u. (funkcja dotykowa) Ustawienie czasu pracy pompy cyrkulacyjnej ciepłej wody użytkowej w adresie kodowym „12” w grupie „Ogólne”
5E:0	Funkcja wejścia DE2 przy zestawie uzupełniającym EA1: Bez funkcji	5E:1	Przełączenie programu roboczego
		5E:2	Zapotrzebowanie z zewnątrz z wartością wymaganą minimalnej temperatury wody Ustawienie wartości wymaganej w adresie kodowym „9b” w grupie „Ogólne”
		5E:3	Blokada z zewnątrz
		5E:4	Blokowanie z zewnątrz ze zgłoszeniem usterki
		5E:5	Wejście zgłaszania usterek

Kodowanie w stanie fabrycznym		Możliwość przestawienia	
		5E:6	Krótkotrwała eksploatacja pompy cyrkulacyjnej cwu (funkcja dotykowa) Ustawienie czasu pracy pompy cyrkulacyjnej ciepłej wody użytkowej w adresie kodowym „12” w grupie „Ogólnie”
5F:0	Funkcja wejścia DE3 przy zestawie uzupełniającym EA1: Bez funkcji	5F:1	Przełączenie programu roboczego
		5F:2	Zapotrzebowanie z zewnątrz z wartością wymaganą minimalnej temperatury wody Ustawienie wartości wymaganej w adresie kodowym „9b” w grupie „Ogólne”
		5F:3	Blokada z zewnątrz
		5F:4	Blokowanie z zewnątrz ze zgłoszeniem usterki
		5F:5	Wejście zgłaszania usterek
		5F:6	Krótkotrwała eksploatacja pompy cyrkulacyjnej cwu (funkcja dotykowa) Ustawienie czasu pracy pompy cyrkulacyjnej ciepłej wody użytkowej w adresie kodowym „12” w grupie „Ogólnie”
6E:50	Brak korekty wskazania temperatury zewnętrznej	6E:0 do 6E:49	Korekta wskazania -5 K do Korekta wskazania -0,1 K
		6E:51 do 6E:99	Korekta wskazania +0,1 K do Korekta wskazania +4,9 K
76:0	Bez modułu komunikacyjnego LON	76:1	Z modułem komunikacyjnym LON, rozpoznanie następuje automatycznie.
77:5	Numer odbiornika LON	77:1 do 77:99	Numer odbiornika systemu LON ustawiany od 1 do 99: 1 do 4 = regulator obiegu kotła 5 = regulator kaskadowy 10 do 96 = Vitotronic 200-H 97 = Vitogate 300, typ BN/MB 98 = Vitogate 200, typ KNX 99 = Vitocom 300, typ LAN3 lub Vitocom 100, typ LAN1
78:1	Włączona komunikacja LON	78:0	Zablokowana komunikacja LON
79:1	Regulator jest menadżerem usterek	79:0	Regulator nie jest managerem usterek
7A:0	Bez sterowania centralnego obiegów grzewczych	7A:1	Z obsługą centralną (patrz strona 99): Obieg grzewczy bez mieszacza A1 (obieg grzewczy 1)
		7A:2	Obieg grzewczy z mieszaczem M2 (obieg grzewczy 2)
		7A:3	Obieg grzewczy z mieszaczem M3 (obieg grzewczy 3)

Poziom kodowania 2, Vitotronic 300-K (ciąg dalszy)

Kodowanie w stanie fabrycznym		Możliwość przestawienia	
7B:1	Regulator wysła godzinę.	7B:0	Bez przesyłania godziny
7F:1	Dom jednorodzinny	7F:0	Dom wielorodzinny Możliwość oddzielnego ustawienia programu wakacyjnego i programu czasowego do podgrzewu wody użytkowej
80:6	Zgłoszenie usterki następuje, jeśli usterka trwa min. 30 s.	80:0	Komunikat o ustercie pojawia się natychmiast.
		80:2 80:199	Minimalny czas trwania usterki powodujący pojawienie się zgłoszenia, ustawiany w zakresie od 10 do 995 s. 1 stopień nastawy ± 5 s
81:1	Automatyczna zmiana czasu na letni/zimowy	81:0	Ręczna zmiana czasu na letni/zimowy
		81:2	Odbiornik sygnałów radiowych, rozpoznanie następuje automatycznie.
		81:3	Regulator odbiera godzinę.
82:3	Początek czasu letniego: Marzec	82:1 do 82:12	Od stycznia do grudnia
83:5	Początek czasu letniego: 5. tydzień wybranego miesiąca	83:1 do 83:5	Tydzień 1 do 5 wybranego miesiąca
84:7	Początek czasu letniego: ostatnia niedziela wybranego miesiąca	84:1 do 84:7	Od poniedziałku do niedzieli
85:10	Początek czasu zimowego: Październik	85:1 do 85:12	Od stycznia do grudnia
86:5	Początek czasu zimowego: 5. tydzień wybranego miesiąca	86:1 do 86:5	Tydzień 1 do 5 wybranego miesiąca
87:7	Początek czasu letniego: ostatnia niedziela wybranego miesiąca	87:1 do 87:7	Od poniedziałku do niedzieli
88:0	Wyświetlanie temperatury w °C (st. Celsjusza)	88:1	Wyświetlanie temperatury w °F (st. Fahrenheita)
8A:175	Nie przestawiać!		
8F:0	Obsługa aktywna w menu głównym i w menu rozszerzonym. Wskazówka Kodowanie jest aktywowane dopiero po wyjściu z menu serwisowego: patrz strona 72.	8F:1	Obsługa zablokowana w menu głównym i w menu rozszerzonym.
		8F:2	Obsługa aktywna w menu głównym, zablokowana w menu rozszerzonym.
90:128	Stała czasowa do obliczania zmian temperatury zewnętrznej 21,3 h	90:1 do 90:199	Odpowiednio do ustawionej wartości następuje szybkie (wartości niższe) lub wolne (wartości wyższe) dopasowanie temperatury na zasilaniu przy zmianie temperatury zewnętrznej. 1 stopień nastawy ± 10 min

Poziom kodowania 2, Vitotronic 300-K (ciąg dalszy)

Kodowanie w stanie fabrycznym		Możliwość przestawienia	
91:0	Przyłączenie do zacisków 1 i 2 na wtyku 143 nieaktywne (zewnętrzne przełączanie programów roboczych): patrz strona 26).	91:1	Styk działa na następujące obiegi grzewcze: Obieg grzewczy bez mieszacza A1 (obieg grzewczy 1)
		91:2	Obieg grzewczy z mieszaczem M2 (obieg grzewczy 2)
		91:3	Obiegi grzewcze bez mieszacza A1 (obieg grzewczy 1) i obieg grzewczy z mieszaczem M2 (obieg grzewczy 2).
		91:4	Obieg grzewczy z mieszaczem M3 (obieg grzewczy 3)
		91:5	Obiegi grzewcze bez mieszacza A1 (obieg grzewczy 1) i obieg grzewczy z mieszaczem M3 (obieg grzewczy 3)
		91:6	Obiegi grzewcze z mieszaczem M2 (obieg grzewczy 2) i M3 (obieg grzewczy 3)
		91:7	Obieg grzewczy bez mieszacza A1 (obieg grzewczy 1) i obiegi grzewcze z mieszaczem M2 (obieg grzewczy 2) i M3 (obieg grzewczy 3)
96:1	Z zestawem uzupełniającym 2. i 3. obiegu grzewczego z mieszaczem	96:0	Bez zestawu uzupełniającego 2. i 3. obiegu grzewczego z mieszaczem
97:2	Regulator przesyła informację o temperaturze zewnętrznej do urządzenia Vitotronic 200-H	97:0	Temperatura zewnętrzna czujnika przyłączonego do regulatora jest wykorzystywana tylko w obrębie systemu.
		97:1	Regulator odbiera sygnał temperatury zewnętrznej z urządzenia Vitotronic 200-H.
98:1	Numer instalacji Viessmann (w połączeniu z monitorowaniem kilku instalacji za pomocą modułu Vitocom)	98:1 98:5	Numer instalacji, możliwy do ustawienia od 1 do 5.
99:0	Przyłączenie do zacisków 2 i 3 na wtyku 143 nieaktywne (Blokowanie z zewnątrz/Zewn. mieszacz zamk.): patrz strona 26.	99:1	Bez funkcji
		99:2	Mieszacz zewn. ZAMK. Obieg grzewczy z mieszaczem M2 (obieg grzewczy 2)
		99:3	Bez funkcji
		99:4	Mieszacz zewn. ZAMK. Obieg grzewczy z mieszaczem M3 (obieg grzewczy 3)
		99:5	Bez funkcji
		99:6	Mieszacz zewn. ZAMK. Obiegi grzewcze z mieszaczem M2 (obieg grzewczy 2) i M3 (obieg grzewczy 3)
		99:7	Bez funkcji
		99:8	Blokowanie z zewnątrz
		99:9	Bez funkcji

Poziom kodowania 2, Vitotronic 300-K (ciąg dalszy)

Kodowanie w stanie fabrycznym		Możliwość przestawienia	
		99:10	Blokowanie z zewnątrz/Mieszacz zamk. z zewn. Obiegi grzewcze z mieszaczem M2 (obieg grzewczy 2) i M3 (obieg grzewczy 3)
		99:11	Bez funkcji
		99:12	Blokowanie z zewnątrz/Mieszacz zamk. z zewn. Obieg grzewczy z mieszaczem M3 (obieg grzewczy 3)
		99:13	Bez funkcji
		99:14	Blokowanie z zewnątrz/Mieszacz zamk. z zewn. Obiegi grzewcze z mieszaczem M2 (obieg grzewczy 2) i M3 (obieg grzewczy 3)
		99:15	Bez funkcji
9A:0	Przyłączenie do zacisków 1 i 2 na wtyku 143 nieaktywne (mieszacz zewn. otw.): patrz strona 26.	9A:1	Bez funkcji
		9A:2	Mieszacz zewn. OTW. Obieg grzewczy z mieszaczem M2 (obieg grzewczy 2)
		9A:3	Bez funkcji
		9A:4	Mieszacz zewn. OTW. Obieg grzewczy z mieszaczem M3 (obieg grzewczy 3)
		9A:5	Bez funkcji
		9A:6	Mieszacz zewn. OTW. Obiegi grzewcze z mieszaczem M2 (obieg grzewczy 2) i M3 (obieg grzewczy 3)
		9A:7	Bez funkcji
9b:70	Wartość wymagana temperatury wody na zasilaniu przy zapotrzebowaniu z zewnątrz 70°C	9b:0	Brak podanej wartości wymaganej
		9b:1	Wartość wymagana temperatury wody na zasilaniu regulowana w zakresie od 1 do 127°C
		9b:127	
9C:20	Kontrola odbiornika LON Jeżeli odbiornik nie odpowiada, regulator jeszcze przez 20 min wykorzystuje dotychczasowe wartości. Dopiero później następuje zgłoszenie usterki.	9C:0	Brak monitorowania
		9C:5	Czas regulowany w zakresie od 5 do 60 min
		9C:60	
9F:8	Temperatura różnicowa 8 K; tylko w połączeniu z obiegiem grzewczym z mieszaczem M2 i M3	9F:0 do 9F:40	Temperatura różnicowa regulowana w zakresie od 0 do 40 K.

Układ kaskadowy, Vitotronic 300-K

Kodowanie

Kodowanie w stanie fabrycznym		Możliwość przestawienia	
35:4	4 kotły grzewcze przyłączone do regulatora Vitotronic 300-K.	35:1 do	1 do 4 kotłów grzewczych przyłączonych do regulatora Vitotronic 300-K.

Poziom kodowania 2, Vitotronic 300-K (ciąg dalszy)

Kodowanie w stanie fabrycznym		Możliwość przestawienia	
		35:4	
36:0	Elektroniczne ograniczenie minimalnej temperatury wody na zasilaniu instalacji ustawione na 0°C	36:1 do 36:127	Ograniczenie minimalne, możliwość ustawienia od 0 do 127°C
37:80	Elektroniczne ograniczenie maksymalnej temperatury wody na zasilaniu instalacji ustawione na 80°C.	37:20 do 37:127	Maksymalne ograniczenie ustawiane w zakresie od 20 do 127°C. Wskazówka Wartość nie może być większa niż najmniejsza wartość w adresie kodowym „06” w grupie 2 wszystkich regulatorów Vitotronic 100.
38:0	Brak przełączania kotła wiodącego i kolejności pracy kotłów: patrz opis funkcji w rozdziale „Regulator kaskadowy”.	38:1	Przełączanie kotła wiodącego: Każdego 1. dnia miesiąca kocioł o najmniejszej liczbie godzin pracy palnika uznany zostaje za kocioł wiodący.
		38:2 do 38:200	Przełączanie kotła wiodącego po 200 do maks. 20 000 godzinach pracy 1 stopień nastawy \approx 100 godzin pracy
39:0	Brak stałego kotła wiodącego	39:1 do 39:4	Kocioł wiodący to kocioł nr 1, 2, 3 lub 4
3A:0	Brak stałego ostatniego kotła	3A:1 do 3A:4	Ostatni kocioł stały to kocioł 1, 2, 3 lub 4
3b:1	Regulacja autonomiczna kotłów w układzie równoległym : Z czujnikiem temperatury wody na zasilaniu: patrz strona 93.	3b:0	Regulacja autonomiczna kotłów w układzie równoległym : Bez czujnika temperatury wody na zasilaniu: patrz strona 93.
		3b:2	Regulacja autonomiczna kotłów w układzie szeregowym : Bez czujnika temperatury wody na zasilaniu: patrz strona 93.
		3b:3	Regulacja autonomiczna kotłów w układzie szeregowym : Z czujnikiem temperatury wody na zasilaniu: patrz strona 93.
		3b:4	Regulacja sekwencyjna z czujnikiem temperatury wody na zasilaniu: patrz strona 94
3C:2	Strategia wykorzystująca wartości opałowe 2: patrz strona 96.	3C:0	Strategia wykorzystująca ciepło kondensacji: patrz strona 94.
		3C:1	Strategia wykorzystująca wartości opałowe 1: patrz strona 96.
3d:1	Bilans mocy dla potrzeb strategii wykorzystującej ciepło kondensacji i strategii wykorzystującej wartości opałowe 1	3d:0	Brak bilansu mocy Wskazówka Regulator Vitotronic 300-K pracuje tylko wg strategii wykorzystującej wartości opałowe 2.

Poziom kodowania 2, Vitotronic 300-K (ciąg dalszy)

Kodowanie w stanie fabrycznym		Możliwość przestawienia	
3E:0	Pompa rozdzielaczowa pracuje tylko przy zapotrzebowaniu na ciepło.	3E:1	Pompa rozdzielaczowa pracuje zawsze, wyłączanie za pomocą sygnału „Blokowanie z zewnątrz”.
3F:0	Bez układu preferencji podgrzewacza dla pompy rozdzielaczowej	3F:1	Z układem preferencji podgrzewacza dla pompy rozdzielaczowej
41:31	Brak progu ECO dla kotła 1	41:-30 do 41:+30	Próg ECO dla kotła 1 regulowany w zakresie od -30 do +30°C.
42:31	Brak progu ECO dla kotła 2	42:-30 do 42:+30	Próg ECO dla kotła 2 regulowany w zakresie od -30 do +30°C.
43:31	Brak progu ECO dla kotła 3	43:-30 do 43:+30	Próg ECO dla kotła 3 regulowany w zakresie od -30 do +30°C.
44:31	Brak progu ECO dla kotła 4	44:-30 do 44:+30	Próg ECO dla kotła 4 regulowany w zakresie od -30 do +30°C.
45:60	Próg całki włączającej ustawiony na 60 K x minuta.	45:1 do 45:255	Próg całki włączającej regulowany w zakresie od 1 do 255 K x minuta. Wskazówka <i>Jeśli wartość zostanie przekroczona, wyłączany jest jeden z kotłów lub jeden stopień palnika.</i>
46:40	Próg całki odłączenia ustawiony na 40 K x minuta.	46:1 do 46:255	Próg całki odłączenia regulowany w zakresie od 1 do 255 K x minuta. Wskazówka <i>Jeśli wartość zostanie przekroczona, wyłączany jest jeden z kotłów lub jeden stopień palnika.</i>
47:15	Odchyłka wyłączenia ustawiana na 15 K.	47:2 do 47:30	Odchyłka wyłączenia regulowana w zakresie od 2 do 30 K. Wskazówka <i>Jeżeli rzeczywista temperatura wody na zasilaniu przekracza temperaturę wymaganą o podaną wartość, to odłączany jest jeden z kotłów lub jeden stopień palnika.</i>
48:35	Nie przestawiać!		
49:40	Nie przestawiać!		

Ciepła woda użytkowa, Vitotronic 300-K

Kodowanie

Kodowanie w stanie fabrycznym		Możliwość przestawienia	
55:0	Ogrzewanie podgrzewacza,	55:1	Adaptacyjne ogrzewanie podgrzewacza aktywne: patrz strona 104.

Poziom kodowania 2, Vitotronic 300-K (ciąg dalszy)

Kodowanie w stanie fabrycznym		Możliwość przestawienia	
	histereza $\pm 2,5$ K	55:2	Regulacja temperatury wody w podgrzewaczu z 2 czujnikami temperatury: patrz strona 104.
		55:3	Regulacja temperatury wody w podgrzewaczu w systemie zasilania podgrzewacza: patrz str. 105.
56:0	Wartość wymagana temperatury wody pitnej regulowana w zakresie od 10 do 60°C.	56:1	Wartość wymagana temperatury wody pitnej regulowana w zakresie od 10 do 95°C. Wskazówka Przestrzegać maks. dopuszczalnej temperatury wody użytkowej.
58:0	Bez funkcji dodatkowej podgrzewu wody użytkowej	58:10 do 58:60	Wprowadzanie 2. wartości wymaganej temperatury wody pitnej; regulacja od 10 do 95°C (uwzględnić adres kodowy „56”).
59:0	Ogrzewanie podgrzewacza cwu: Punkt włączenia: wartość zadana $-2,5$ K Punkt wyłączenia: wartość zadana $+2,5$ K	59:1 do 59:10	Punkt włączenia ustawiany w zakresie od 1 do 10 K poniżej wartości wymaganej.
5A:0	Przy podgrzewie wody użytkowej: Wartość wymagana temperatury wody na zasilaniu wynika z najwyższego zapotrzebowania temperatury na zasilaniu instalacji. Odczyt temperatury w menu „Diagnostyka”, „Ogólnie” („Temp. Zapotrz. T.”): patrz strona 72.	5A:1	Przy podgrzewie wody użytkowej: Wartość wymagana temperatury wody na zasilaniu wynika z zapotrzebowania temperatury na zasilaniu pojemnościowego podgrzewacza cwu. Odczyt temperatury w menu „Diagnostyka”, „Ogólnie” („Temp. Zapotrz. T.”): patrz strona 72.
60:20	Podczas podgrzewu wody użytkowej wspólna temperatura wody na zasilaniu jest o maks. 20 K wyższa niż wartość wymagana temperatury wody pitnej.	60:10 do 60:50	Różnica między wspólną temperaturą wody na zasilaniu a wartością wymaganej temperatury wody pitnej jest ustawiana w zakresie od 10 do 50 K.
61:1	Pompa obiegowa podgrzewacza zostaje natychmiast włączona.	61:0	Pompa obiegowa podgrzewacza jest włączana w zależności od temperatury wody w kotle.
62:10	Pompa obiegowa z dobiegiem maks. 10 min po ogrzewaniu podgrzewacza	62:0 62:1 do 62:15	Pompa ładująca bez dobiegu Czas dobiegu jest ustawiany w zakresie od 1 do 15 min.
64:2	Podczas eksploatacji w trybie „Party” i po przełączeniu z zewnątrz na eksploatację ze stałą normalną temperaturą pomieszczenia: włączony ciągły podgrzew wody użytkowej i włączona pompa cyrkulacyjna.	64:0 64:1	Brak podgrzewu wody użytkowej Pompa cyrkulacyjna wyłączona Podgrzew wody użytkowej i pompa cyrkulacyjna c.w.u. zgodnie z programem czasowym
66:4	Wprowadzanie wartości wymaganej temperatury wody pitnej:	66:0	W module obsługowym regulatora

Poziom kodowania 2, Vitotronic 300-K (ciąg dalszy)

Kodowanie w stanie fabrycznym		Możliwość przestawienia	
	W module obsługowym regulatora i wszystkich istniejących modułów zdalnego sterowania Vitotrol 300.	66:1	W module obsługowym regulatora i module zdalnego sterowania obiegu grzewczego bez mieszacza A1 (obieg grzewczy 1)
		66:2	W module obsługowym regulatora i module zdalnego sterowania obiegu grzewczego z mieszaczem M2 (obieg grzewczy 2)
		66:3	W module obsługowym regulatora i module zdalnego sterowania obiegu grzewczego z mieszaczem M3 (obieg grzewczy 3)
		66:5	W module zdalnego sterowania obiegu grzewczego bez mieszacza A1 (obieg grzewczy 1)
		66:6	W module zdalnego sterowania obiegu grzewczego z mieszaczem M2 (obieg grzewczy 2)
		66:7	W module zdalnego sterowania obiegu grzewczego z mieszaczem M3 (obieg grzewczy 3)
67:40	W przypadku solarnego podgrzewu wody użytkowej: Wartość wymagana temperatury wody pitnej 40°C. Ustawienie wymaganej powyższej wartości aktywuje funkcję ograniczania podgrzewu wody użytkowej przez kocioł grzewczy. Funkcja nie jest aktywna tylko wtedy, gdy aktualny poziom energii solarnej nie jest wystarczający do podgrzewu.	67:0	Brak 3. wartości wymaganej
		67:10 do 67:95	Wartość wymagana temperatury wody pitnej, regulowana od 10 do 95°C (ograniczona parametrami charakterystycznymi dla danego kotła). Należy uwzględnić ustawienie adresu kodowego „56”.
68:8	Z 2 czujnikami temperatury wody w podgrzewaczu (kodowanie „55:2”): Punkt wyłączenia podgrzewu podgrzewacza cwu przy wartości wymaganej x 0,8	68:2 do 68:10	Współczynnik regulowany w zakresie od 0,2 do 1. 1 stopień nastawy $\approx 0,1$
69:7	Z 2 czujnikami temperatury wody w podgrzewaczu (kodowanie „55:2”): punkt włączenia ogrzewania podgrzewacza przy wartości wymaganej x 0,7	69:1 do 69:9	Współczynnik regulowany od 0,1 do 0,9. 1 stopień nastawy $\approx 0,1$
6A:75	Czas pracy nastawnika zaworu mieszającego zestawu wymiennika ciepła Vitotrans 222, (80 i 120 kW): 75 s	6A:10 do 6A:255	W przypadku zestawu wymiennika ciepła Vitotrans 222 (240 kW): ustawić 113 s. Czas pracy ustawiany w zakresie od 10 do 255 s.
70:0	Pompa cyrkulacyjna wody użytkowej przy uruchomionym podgrzewie wody użytkowej włączona zgodnie z programem czasowym.	70:1	Pompa cyrkulacyjna wody użytkowej włączona zgodnie z programem czasowym.

Poziom kodowania 2, Vitotronic 300-K (ciąg dalszy)

Kodowanie w stanie fabrycznym		Możliwość przestawienia	
71:0	Pompa cyrkulacyjna ciepłej wody użytkowej: włączona według programu czasowego.	71:1	Wyłączona podczas podgrzewu wody użytkowej do 1. wartości wymaganej.
		71:2	Włączona podczas podgrzewu wody użytkowej do 1. wartości wymaganej.
72:0	Pompa cyrkulacyjna ciepłej wody użytkowej: włączona według programu czasowego.	72:1	Wyłączona podczas podgrzewu wody użytkowej do 2. wartości wymaganej.
		72:2	Włączona podczas podgrzewu wody użytkowej do 2. wartości wymaganej.
73:0	Pompa cyrkulacyjna ciepłej wody użytkowej: włączona według programu czasowego.	73:1 do 73:6	Podczas programu czasowego wyłączona 1 raz/h do 6 razy/h na 5 min.
		73:7	Stale włączona.
		75:1	Pompa cyrkulacyjna wody użytkowej włączona podczas eksploatacji ekonomicznej według programu czasowego.
75:0	Pompa cyrkulacyjna wody użytkowej włączona podczas eksploatacji ekonomicznej według programu czasowego.		

Solary, Vitotronic 300-K

Tylko w połączeniu z modułem regulatora systemów solarnych, typ SM1

Kodowanie

Kodowanie w stanie fabrycznym		Możliwość przestawienia	
00:8	Różnica temperatury włączania pompy obiegu solarnego 8 K	00:2 do 00:30	Różnica temperatury włączania regulowana od 2 do 30 K.
01:4	Różnica temperatury wyłączania pompy obiegu solarnego 4 K	01:1 do 01:29	Różnica temperatury wyłączania regulowana w zakresie od 1 do 29 K.
02:...	Dane zależne od wersji oprogramowania modułu regulatora systemów solarnych SM1	02:0	Pompa obiegu solarnego bez sterowania prędkością obrotową
		02:1	Z funkcją sterowania poprzez falownik Nie ustawiać!
		02:2	Pompa obiegu solarnego z regulacją obrotów i ze sterowaniem PWM
03:10	Różnica temperatur do uruchomienia regulacji obrotów 10 K	03:5 do 03:20	Różnica temperatur ustawiana w zakresie od 5 do 20 K.
04:4	Wzmocnienie regulacji prędkości obrotowej 4 %/K	04:1 do 04:10	Wzmocnienie regulacyjne regulowane w zakresie od 1 do 10%/K
05:10	Min. prędkość obrotowa pompy obiegu solarnego 10% maks. prędkości obrotowej	05:2 do 05:100	Min. liczba obrotów pompy obiegu solarnego ustawiana w zakresie od 2 do 100%.

Poziom kodowania 2, Vitotronic 300-K (ciąg dalszy)

Kodowanie w stanie fabrycznym		Możliwość przestawienia	
06:75	Maks. prędkość obrotowa pompy obiegu solarnego 75% maks. możliwej prędkości obrotowej	06:1 do 06:100	Maks. liczba obrotów pompy obiegu solarnego ustawiana w zakresie od 1 do 100%
07:0	Funkcja cyklicznego działania pompy obiegu solarnego jest wyłączona	07:1	Funkcja okresowego działania pompy obiegu solarnego jest włączona W celu precyzyjnego pomiaru temperatury czynnika grzewczego w kolektorze pompa obiegu solarnego jest cyklicznie włączana na chwilę.
08:60	Wartość wymagana temperatury wody pitnej (maksymalna temperatura wody w podgrzewaczu) 60°C	08:10 do 08:90	Wartość wymagana temperatury wody pitnej regulowana w zakresie od 10 do 90°C.
09:130	Maksymalna temperatura cieczy w kolektorze (w celu ochrony podzespołów instalacji) 130°C	09:20 do 09:200	Temperatura regulowana w zakresie od 20 do 200°C.
0A:5	Różnica temperatur dla redukcji czasu stagnacji (redukcja obrotów pompy obiegu solarnego w celu ochrony podzespołów instalacji i czynnika grzewczego) 5 K	0A:0	Redukcja czasu stagnacji nie jest aktywna
		0A:1 do 0A:40	Różnica temperatur ustawiana w zakresie od 1 do 40 K.
0b:0	Funkcja zabezpieczenia obiegu solarnego przed zamarzaniem jest wyłączona	0b:1	Funkcja zabezpieczenia obiegu solarnego przed zamarzaniem jest włączona (niewymagane w przypadku czynnika grzewczego Viessmann)
0C:1	Kontrola Delta T jest włączona Rejestrowany jest za mały przepływ objętościowy lub jego brak w obiegu solarnym.	0C:0	Kontrola Delta T jest wyłączona
0d:1	Kontrola cyrkulacji nocnej jest włączona Rejestrowany jest niezamierzony przepływ objętościowy w obiegu kolektora (np. w nocy).	0d:0	Kontrola cyrkulacji nocnej jest wyłączona
0E:1	Bilansowanie ciepła w połączeniu z czynnikiem grzewczym Viessmann	0E:2	Nie zmieniać ustawień!
		0E:0	Brak bilansowania ciepła
0F:70	Przepływ objętościowy obiegu solarnego przy maks. prędkości obrotowej pompy 7 l/min	0F:1 do 0F:255	Przepływ objętościowy jest ustawiany w zakresie od 0,1 do 25,5 l/min. 1 stopień nastawy \approx 0,1 l/min
10:0	Regulacja temperatury docelowej jest wyłączona: patrz adres kodowy „11”	10:1	Regulacja temperatury docelowej jest włączona
11:50	Wartość wymagana temperatury wody pitnej w obiegu solarnym 50°C	11:10 do 11:90	Wartość wymagana temperatury wody pitnej w instalacji solarnej regulowana w zakresie od 10 do 90°C.

Kodowanie w stanie fabrycznym		Możliwość przestawienia	
	<ul style="list-style-type: none"> ▪ Regulacja temperatury docelowej włączona (kodowanie „10:1”): temperatura, przy której nagrzana ciepła woda użytkowa w systemie solarnym ma zostać zmieszana z wodą z pojemnościowego podgrzewacza cwu. ▪ Kodowanie „20:9” (ogrzewanie 2 pojemnościowych podgrzewaczy wody) jest ustawione: po osiągnięciu wartości wymaganej temperatury wody pitnej w jednym pojemnościowym podgrzewaczu wody ogrzewany jest drugi pojemnościowy podgrzewacz wody. 		
12:20	Minimalna temperatura cieczy w kolektorze (minimalna temperatura włączania pompy obiegu solarnego) 20°C	12:0	Nie jest aktywne ograniczenie temperatury minimalnej
		12:1 do 12:90	Minimalna temperatura cieczy w kolektorze regulowana w zakresie od 1 do 90°C.
20:0	Brak aktywnych rozszerzonych funkcji regulatora	20:1	Funkcja dodatkowa podgrzewu wody użytkowej.
		20:2	2. układ regulacji temperatury różnicowej
		20:3	2. układ regulacji temperatury różnicowej i funkcja dodatkowa
		20:4	2. układ regulacji temperatury różnicowej do wspomaganie ogrzewania
		20:5	Funkcja termostatu
		20:6	Funkcja termostatu i funkcja dodatkowa
		20:7	Ogrzewanie solarne za pośrednictwem zewnętrznego wymiennika ciepła bez dodatkowego czujnika temperatury
		20:8	Ogrzewanie solarne za pośrednictwem zewnętrznego wymiennika ciepła z dodatkowym czujnikiem temperatury
22:8	Temperatura różnicowa włączania przy wspomaganie ogrzewania 8 K (musi być ustawione kodowanie „20:4”)	22:2 do 22:30	Różnica temperatury włączania regulowana od 2 do 30 K
23:4	Różnica temperatury wyłączenia przy wspomaganie ogrzewania 4 K (musi być ustawione kodowanie „20:4”)	23:2 do 23:30	Różnica temperatury wyłączenia regulowana w zakresie od 1 do 29 K
24:40	Temperatura włączania funkcji termostatu 40°C (kodowanie „20:5” lub „20:6” musi być ustawione)	24:0 do 24:100	Temperatura włączania funkcji termostatu regulowana w zakresie od 0 do 100 K.

Poziom kodowania 2, Vitotronic 300-K (ciąg dalszy)

Kodowanie w stanie fabrycznym		Możliwość przestawienia	
25:50	Temperatura wyłączania funkcji termostatu 50°C (kodowanie „20:5” lub „20:6” musi być ustawione)	25:0 do 25:100	Temperatura wyłączania funkcji termostatu regulowana w zakresie od 0 do 100 K.
26:1	Regler Preferencja dla pojemnościowego podgrzewacza wody 1, z ogrzewaniem wahadłowym (Kodowanie „20:9” musi być ustawione)	26:0	Preferencja dla pojemnościowego podgrzewacza wody 1, bez ogrzewania wahadłowego
		26:2	Preferencja dla pojemnościowego podgrzewacza wody 2, bez ogrzewania wahadłowego
		26:3	Preferencja dla pojemnościowego podgrzewacza wody 2, z ogrzewaniem wahadłowym
		26:4	Podgrzew naprzemienny bez preferencji pojemnościowego podgrzewacza cwu
27:15	Czas ogrzewania naprzemiennego 15 min Pojemnościowy podgrzewacz cwu bez preferencji jest podgrzewany maksymalnie przez ustawiony czas podgrzewu naprzemiennego, jeżeli pojemnościowy podgrzewacz cwu jest podgrzewany z preferencją.	27:5 do 27:60	Czas ogrzewania wahadłowego regulowany w zakresie od 5 do 60 min.
28:3	Cykliczny czas przerwy 3 min Po upływie ustawionego czasu ogrzewania naprzemiennego pojemnościowego podgrzewacza cwu bez preferencji, podczas cyklicznego czasu przerwy rejestrowany jest wzrost temperatury cieczy w kolektorze.	28:1 do 28:60	Cykliczny czas przerwy regulowany w zakresie od 1 do 60 min.

Obieg grzewczy 1, obieg grzewczy 2, obieg grzewczy 3, Vitotronic 300-K

Kodowanie

Kodowanie w stanie fabrycznym		Możliwość przestawienia	
A0:0	Bez modułu zdalnego sterowania	A0:1	Z Vitotrol 200-A lub Vitotrol 200-RF, rozpoznanie następuje automatycznie.
		A0:2	Z Vitotrol 300-A, rozpoznanie następuje automatycznie.
A1:0	Tylko z Vitotrol 200: Można dokonać wszystkich ustawień możliwych do wykonania za pomocą modułu zdalnego sterowania.	A1:1	Na module zdalnego sterowania można ustawić tylko tryb „Party”.
A2:2	Preferencja podgrzewacza dla pompy obiegu grzewczego i mieszacza	A2:0	Bez preferencji podgrzewacza dla pompy obiegu grzewczego i mieszacza

Poziom kodowania 2, Vitotronic 300-K (ciąg dalszy)

Kodowanie w stanie fabrycznym		Możliwość przestawienia	
		A2:1	Preferencja podgrzewacza tylko dla mieszacza
A3:2	Temp. zewnętrzna poniżej 1°C: pompa obiegu grzewczego włączona Temp. zewnętrzna powyżej 3°C: pompa obiegu grzewczego wyłączona	A3:-9 do A3:15	Pompa obiegu grzewczego włączona/wyłączona: patrz tabela poniżej

- !** **Uwaga**
Przy ustawieniu poniżej 1°C istnieje niebezpieczeństwo zamarznięcia przewodów rurowych leżących poza obszarem izolacji cieplnej budynku.
W szczególności należy pamiętać o wyłączeniu instalacji, np. na czas urlopu.

Kodowanie Adres A3:...	Pompa obiegu grzewczego	
	WŁ.	WYŁ.
-9	-10°C	-8°C
-8	-9°C	-7°C
-7	-8°C	-6°C
-6	-7°C	-5°C
-5	-6°C	-4°C
-4	-5°C	-3°C
-3	-4°C	-2°C
-2	-3°C	-1°C
-1	-2°C	0°C
0	-1°C	1°C
1	0°C	2°C
2	1°C	3°C
do	do	do
15	14°C	16°C

Kodowanie w stanie fabrycznym		Możliwość przestawienia	
A4:0	Z zabezpieczeniem przed zamarzaniem	A4:1	Bez zabezpieczenia przed zamarzaniem, ustawienie możliwe, jeśli ustawiono kodowanie „A3:-9”. ! Uwaga Uwzględnić wskazówkę przy adresie kodowym „A3”.
A5:5	Z funkcją logiki pomp obiegu grzewczego (układ ekonomiczny): pompa obiegu grzewczego wyłączona, jeżeli temperatura zewnętrzna (AT) 1 K jest wyższa niż wartość wymagana temperatury pomieszczeń ($RT_{wym.}$) $AT > RT_{wym.} + 1 K$.	A5:0	Bez funkcji logiki pomp obiegu grzewczego
		A5:1 do A5:15	Z funkcją logiki pomp obiegu grzewczego: Pompa obiegu grzewczego wyłączona: patrz tabela poniżej

Poziom kodowania 2, Vitotronic 300-K (ciąg dalszy)

Kodowanie adresu A5:...	Z funkcją logiki pomp obiegu grzewczego: pompa obiegu grzewczego wyłączona
1	$AT > RT_{wym.} + 5 K$
2	$AT > RT_{wym.} + 4 K$
3	$AT > RT_{wym.} + 3 K$
4	$AT > RT_{wym.} + 2 K$
5	$AT > RT_{wym.} + 1 K$
6	$AT > RT_{wym.}$
7	$AT > RT_{wym.} - 1 K$
do	
15	$AT > RT_{wym.} - 9 K$

Kodowanie w stanie fabrycznym		Możliwość przestawienia	
A6:36	Rozszerzony układ ekonomiczny nie jest aktywny	A6:5 do A6:35	Rozszerzony układ ekonomiczny jest aktywny. tzn. po osiągnięciu wartości ustawianej zmiennie w zakresie od 5 do 35°C plus 1°C palnik i pompa obiegu grzewczego zostają wyłączone, a mieszacz zamknięty. Podstawą jest stłumiona temperatura zewnętrzna. Składa się ona z rzeczywistej temperatury zewnętrznej i stałej czasowej, która uwzględnia wychłodzenie przeciętnego budynku.
A7:0	Tylko do obiegów grzewczych z mieszaczem: Bez funkcji ekonomicznej mieszacza	A7:1	Z funkcją ekonomiczną mieszacza (rozszerzony układ logiki pomp obiegu grzewczego): Pompa obiegu grzewczego dodatkowo wyłączona: <ul style="list-style-type: none"> ▪ Jeśli mieszacz pozostawał zamknięty dłużej niż 12 min. Pompa grzewcza włączona: <ul style="list-style-type: none"> ▪ Gdy mieszacz przechodzi w funkcję regulacyjną. ▪ W przypadku niebezpieczeństwa zamarznięcia.
A9:7	Z okresem przestoju pompy (pompa obiegu grzewczego wyłączona): patrz opis funkcji strona 98. Wskazówka <i>Maks. okres przestoju to 10 h</i>	A9:0 A9:1 do A9:15	Bez czasu przestoju pompy Z czasem przestoju pompy, zakres ustawiania od 1 do 15. 1: krótki czas przestoju 15: długi czas przestoju
AA:2	Nie przestawiać!		
b0:0	Ze zdalnym sterowaniem: Tryb grzewczy/eksploatacja zredukowana: sterowana pogodowo	b0:1 b0:2	Eksploatacja grzewcza: sterowana pogodowo Tryb zredukowany: ze sterowaniem temperaturą pomieszczenia Eksploatacja grzewcza: ze sterowaniem temperaturą pomieszczenia Tryb zredukowany: sterowany pogodowo

Poziom kodowania 2, Vitotronic 300-K (ciąg dalszy)

Kodowanie w stanie fabrycznym		Możliwość przestawienia	
		b0:3	Eksploatacja grzewcza/tryb zredukowany: ze sterowaniem temperaturą pomieszczenia
b2:8	Ze zdalnym sterowaniem i do obiegu grzewczego należy zakodować sterowanie temperaturą pomieszczenia: współczynnik wpływu pomieszczenia 8 (tylko przy regulacji pogodowej, kodowanie zmieniać tylko dla obiegu grzewczego z mieszaczem)	b2:0	Bez wpływu temperatury pomieszczenia
		b2:1 do b2:64	Współczynnik wpływu pomieszczenia ustawiany w zakresie od 1 do 64.
b5:0	Ze zdalnym sterowaniem: brak funkcji logiki pomp obiegu grzewczego sterowanej temperaturą pomieszczenia (wyłącznie w przypadku regulatorów pogodowych, kodowanie zmieniać tylko dla obiegu grzewczego z mieszaczem)	b5:1 do b5:8	Funkcja logiki pomp obiegu grzewczego: patrz tabela poniżej.

Kodowanie adresu b5:...	Z funkcją logiki pomp obiegu grzewczego:	
	pompa obiegu grzewczego WYŁ	pompa obiegu grzewczego WŁ
1	$RT_{rzecz.} > RT_{wym.} + 5 K$	$RT_{rzecz.} < RT_{wym.} + 4 K$
2	$RT_{rzecz.} > RT_{wym.} + 4 K$	$RT_{rzecz.} < RT_{wym.} + 3 K$
3	$RT_{rzecz.} > RT_{wym.} + 3 K$	$RT_{rzecz.} < RT_{wym.} + 2 K$
4	$RT_{rzecz.} > RT_{wym.} + 2 K$	$RT_{rzecz.} < RT_{wym.} + 1 K$
5	$RT_{rzecz.} > RT_{wym.} + 1 K$	$RT_{rzecz.} < RT_{wym.}$
6	$RT_{rzecz.} > RT_{wym.}$	$RT_{rzecz.} < RT_{wym.} - 1 K$
7	$RT_{rzecz.} > RT_{wym.} - 1 K$	$RT_{rzecz.} < RT_{wym.} - 2 K$
8	$RT_{rzecz.} > RT_{wym.} - 2 K$	$RT_{rzecz.} < RT_{wym.} - 3 K$

Kodowanie w stanie fabrycznym		Możliwość przestawienia	
b6:0	Ze zdalnym sterowaniem: bez szybkiego nagrzewania/szybkiego obniżania temperatury	b6:1	Z szybkim podgrzewem/szybkiem obniżeniem temperatury: patrz opis funkcji.
b7:0	W przypadku modułu zdalnego sterowania i obiegu grzewczego musi być zakodowana eksploatacja sterowana temperaturą pomieszczenia: Bez optymalizacji czasu włączania	b7:1	Z optymalizacją czasu włączania, maks. przesunięcie czasu podgrzewu 2 h 30 min
		b7:2	Z optymalizacją czasu włączania, maks. przesunięcie czasu podgrzewu 15 h 50 min
b8:10	W przypadku modułu zdalnego sterowania i obiegu grzewczego musi być zakodowana eksploatacja sterowana temperaturą pomieszczenia: Gradient nagrzania optymalizacji czasu włączenia 10 min/K	b8:11 do b8:255	Gradient nagrzania ustawiany w zakresie od 11 do 255 min/K.
b9:0	W przypadku modułu zdalnego sterowania i obiegu grzewczego musi być zakodowana eksploatacja sterowana temperaturą pomieszczenia:	b9:1	Z nauką optymalizacji czasu włączania

Poziom kodowania 2, Vitotronic 300-K (ciąg dalszy)

Kodowanie w stanie fabrycznym		Możliwość przestawienia	
	Bez nauki optymalizacji czasu wyłączenia		
C0:0	Ze zdalnym sterowaniem: bez optymalizacji czasu wyłączenia (wyłącznie w przypadku regulatorów pogodowych, kodowanie zmieniać tylko dla obiegu grzewczego z mieszaczem)	C0:1 C0:2	Z optymalizacją czasu wyłączenia, maks. przesunięcie czasu obniżania 1 h Z optymalizacją czasu wyłączenia, maks. przesunięcie czasu obniżania 2 h
C1:0	Ze zdalnym sterowaniem: bez optymalizacji czasu wyłączenia (wyłącznie w przypadku regulatorów pogodowych, kodowanie zmieniać tylko dla obiegu grzewczego z mieszaczem)	C1:1 do C1:12	Z optymalizacją wyłączenia, przesunięcie czasu obniżania, ustawianie w zakresie od 10 do 120 min. 1 stopień nastawy \pm 10 min
C2:0	Ze zdalnym sterowaniem: bez programowania optymalizacji czasu wyłączenia (wyłącznie w przypadku regulatorów pogodowych, kodowanie zmieniać tylko dla obiegu grzewczego z mieszaczem)	C2:1	Z nauką optymalizacji czasu wyłączenia
C3:125	Tylko do obiegów grzewczych z mieszaczem: Czas pracy mieszacza 125 s	C3:10 do C3:255	Czas pracy ustawiany w zakresie od 10 do 255 s.
C4:1	Dynamika instalacji: Regulacyjne zachowanie mieszacza	C4:0 do C4:3	Regulator pracuje za szybko (ciągłe przełączanie między OTW. i ZA-MKN.): Ustawić niższą wartość. Regulator pracuje zbyt wolno (nie utrzymuje temperatury): ustawić wyższą wartość.
C5:20	Elektroniczne ograniczenie minimalnej temperatury wody na zasilaniu ustawione na 20°C (tylko podczas eksploatacji z normalną temperaturą pomieszczenia)	C5:1 do C5:127	Ograniczenie minimalne regulowane w zakresie od 1 do 127°C.
C6:75	Elektroniczne ograniczenie maksymalnej temperatury wody na zasilaniu ustawione na 75°C	C6:10 do C6:127	Ograniczenie maksymalne regulowane w zakresie od 10 do 127°C.
C8:31	W przypadku modułu zdalnego sterowania i obiegu grzewczego musi być zakodowana eksploatacja sterowana temperaturą pomieszczenia: Brak ograniczenia wpływu temp. pomieszczenia	C8:1 do C8:30	Ograniczenie wpływu temp. pomieszczenia regulowane od 1 do 30 K.
d5:0	Z zewnętrznym przełączeniem programu roboczego (zwrócić uwagę na ustawienie adresów kodowych „5d”, „5E”, „5F” i „91” w grupie „Ogólne”):	d5:1	Program roboczy przełącza się na „stałą pracę z normalną temperaturą pomieszczenia”.

Kodowanie w stanie fabrycznym		Możliwość przestawienia	
	Program roboczy przełącza się na „Trwałe ogrzewanie pomieszczeń ze zredukowaną temperaturą pomieszczenia” lub „Wyłączenie instalacji” (w zależności od ustawienia wartości wymaganej zredukowanej temperatury pomieszczenia).		
d8:0	Z zestawem uzupełniającym EA1: Brak przełączania programu roboczego	d8:1	Przełączanie programu roboczego przez wejście DE1
		d8:2	Przełączanie programu roboczego przez wejście DE2
		d8:3	Przełączanie programu roboczego przez wejście DE3
E1:1	Nie przestawiać!		
E2:50	Ze zdalnym sterowaniem: brak korekty wskazania wartości rzeczywistej temp. pomieszczenia	E2:0 do E2:49	Korekta wskazania -5 K do Korekta wskazania -0,1 K
		E2:51 do E2:99	Korekta wskazania +0,1 K do Korekta wskazania +4,9 K
F1:0	Osuszanie jastrychu nieaktywne	F1:1 do F1:6	Tylko do obiegów grzewczych z mieszaczem: Funkcja wygrzewania jastrychu regulowana wg 6 profili czasowo-temperaturowych do wyboru: patrz strona 98.
		F1:15	Stała temperatura na zasilaniu 20°C: patrz strona 98.
F2:8	Ograniczenie czasowe eksploatacji w trybie „Party” lub przełączenie programu roboczego z zewnątrz za pomocą przycisku: 8 h Wskazówka <ul style="list-style-type: none"> ▪ Zwrócić uwagę na ustawienie adresów kodowych „5d”, „5E”, „5F” w grupie „Ogólne” oraz adresów „d5” i „d8” w grupie „Obieg grzewczy...”. ▪ Eksploatacja w trybie Party zostaje zakończona w programie roboczym „Ogrzewanie i ciepła woda użytkowa” automatycznie wraz z przełączeniem na eksploatację z normalną temperaturą pomieszczenia. 	F2:0	Brak ograniczenia czasowego
		F2:1 do F2:12	Ograniczenie czasowe ustawiane w zakresie od 1 do 12 h.
F8:-5	Temperatura graniczna, przy której następuje rozpoczęcie podnoszenia temperatury od wartości temperatury zredukowanej -5°C: patrz przykład na stronie 100. Przestrzegać wskazówki przy adresie kodowym „A3”.	F8:+10 do F8:-60	Temperatura graniczna regulowana w zakresie od +10 do -60°C.
		F8:-61	Funkcja nieaktywna

Poziom kodowania 2, Vitotronic 300-K (ciąg dalszy)

Kodowanie w stanie fabrycznym		Możliwość przestawienia	
F9:-14	Temperatura graniczna, przy której następuje rozpoczęcie podnoszenia wartości wymaganej temperatury pomieszczeń od wartości temperatury zredukowanej -14°C : patrz przykład na stronie 100.	F9:+10 do F9:-60	Temperatura graniczna podwyższenia temperatury wymaganej pomieszczenia do wartości w eksploatacji normalnej, regulowana w zakresie od $+10$ do -60°C .
FA:20	Wzrost wymaganej temperatury wody w kotle lub temperatury na zasilaniu przy przejściu od eksploatacji ze zredukowaną temperaturą pomieszczenia do eksploatacji z normalną temperaturą pomieszczenia o 20%: patrz przykład na stronie 101.	FA:0 do FA:50	Wzrost temperatury ustawiany w zakresie od 0 do 50%.
Fb:30	Czas trwania podwyższenia wartości wymaganej temperatury wody w kotle lub na zasilaniu (patrz adres kodowy „FA”) 60 min: Patrz przykład na stronie 101.	Fb:0 do Fb:150	Czas ustawiany w zakresie od 0 do 300 min. 1 stopień nastawy \cong 2 min



Wywoływanie menu serwisowego



Instrukcja serwisu kotła grzewczego

2. ▲/▼ aby wybrać żądaną funkcję: patrz poniższa tabela.

Menu serwisowe:

1. Wcisnąć równocześnie i przytrzymać **OK** i  przez ok. 4 s.
Na wyświetlaczu miga .

Symbol	Funkcja
	Diagnostyka
	Test przekaźników
	Historia błędów
Kod ①	Poziom kodowania 1
Kod ②	Poziom kodowania 2


Opuszczanie menu Serwis

1. Za pomocą ► wybrać **SERV** ⑦.
2. **OK** w celu potwierdzenia, miga „OFF”.
3. **OK** w celu potwierdzenia

Wskazówka

Menu serwisowe zostanie opuszczone automatycznie po 30 min .

Odczyt danych roboczych



Dane robocze można odczytać w menu .



instrukcja obsługi kotła grzewczego






Skrócony odczyt

Menu serwisowe:

1. Wcisnąć równocześnie i przytrzymać **OK** i  przez ok. 4 s.
Na wyświetlaczu miga .
2. **OK** w celu potwierdzenia

3. ▲/▼ aby wybrać wymagany odczyt: patrz poniższa tabela.

4. **OK** w celu potwierdzenia

Skrócony odczyt	Wskazanie wyświetlacza				
					
0	—	Schemat instalacji (tutaj 0)	Stan oprogramowania regulatora		Wersja oprogramowania modułu obsługowego
3	—	—	Wartość wymagana temperatury wody w kotle		
6	—	Liczba odbiorników podłączonych do magistrali KM		Liczba odbiorników LON	

Skrócony odczyt (ciąg dalszy)

Skrócony odczyt	Wskazanie wyświetlacza				
	0	0	0	0	0
7	Konfiguracja SNVT 0: Tryb autom. 1: Narzędzie	Stan oprogramowania koprocatora komunikacyjnego		Stan oprogramowania modułu komunikacyjnego LON	
8	—	Adres podsieci/numer instalacji		Adres węzła	
9	—	Automat palnikowy/typ palnika 0: 1-stufig 1: 2-stufig 2: Modulowany		Typ urządzenia	
A	—	—	Maks. moc grzewcza w %		
b	—	Wtyk kodujący (szesnastkowy)			
C	—	Stan kontrolny urządzenia		Stan kontrolny automatu palnikowego	
d	—	—	—	0	0
E ①	Wersja oprogramowania modułu regulatora systemów solarnych, typ SM1	Wersja oprogramowania automatu palnikowego		—	Wersja oprogramowania modułu komunikacyjnego LON układu kaskadowego
F ①	Ustawienie kodowania 53	Wewnętrzne dane do kalibracji			

Wskaźnik serwisowy

Po osiągnięciu wartości granicznych ustawionych w adresie kodowym „1F”, „21”, „23” w grupie 2 miga czerwony sygnalizator usterki i na wyświetlaczu pojawia się następujący komunikat:

- Ustawiona liczba godzin pracy i 🔧.
- Ustawiony przedział czasowy z ☹ i 🔧.

Zatwierdzenie komunikatu o konserwacji

Aby potwierdzić komunikat o konserwacji, nacisnąć **OK**.

Wskazówka

Potwierdzony, ale niezresetowany komunikat o konserwacji pojawi się ponownie po 7 dniach.

Po zakończonej konserwacji (resetowanie konserwacji)

Zresetować kodowanie „24:1” w grupie 2 do „24:0”.

Wskazówka

Ustawione kodowania konserwacyjne godzin pracy i częstotliwości rozpoczynają się znowu od 0.

Wywoływanie menu serwisowego

Menu serwisowe:

1. Wcisnąć jednocześnie i przytrzymać **OK** i **≡** przez ok. 4 s.

2. ▲▼ aby wybrać żądane menu: patrz poniższy rysunek.

Przegląd menu serwisowego



Rys. 29

Wskazówka

- „**Poziom kodowania 2**” jest wyświetlany tylko wtedy, gdy poziom ten został aktywowany.
- „**Wprowadzanie kodu PIN Vitocom**” nie jest dostępne.

Opuszczanie trybu serwisowego

Menu serwisowe jest aktywne do momentu wyjścia z niego po potwierdzeniu komunikatu „**Zakończyć serwis?**” lub gdy przez 30 min nie była wykonywana obsługa.

Odczyt danych roboczych

Dane robocze można odczytać w różnych obszarach: patrz „**Diagnostyka**” w przeglądzie menu serwisowego.

Dane robocze obiegu grzewczego z mieszaczem i instalacji solarnej mogą być sprawdzone tylko wtedy, jeśli w instalacji zawarte są niniejsze komponenty.

Więcej informacji dotyczących danych roboczych: patrz rozdział „Skrócony odczyt”.

Wyświetlanie danych roboczych

Menu serwisowe:

1. Wcisnąć jednocześnie i przytrzymać **OK** i **≡** przez ok. 4 s.

2. „**Diagnostyka**”

3. ▲▼ aby wybrać żądaną grupę, np. „**Ogólne**”.

Wskazówka

Jeśli sprawdzany czujnik jest uszkodzony, na ekranie pojawi się „- -”.


Odczyt danych roboczych (ciąg dalszy)

Reset danych roboczych

Zapisane dane robocze (np. godziny robocze) można zresetować do 0.

Wartość „Temperatura zewnętrzna stłumiona” przywracana jest do wartości rzeczywistej temperatury zewnętrznej.

Menu serwisowe:

1. Wcisnąć jednocześnie i przytrzymać **OK** i  przez ok. 4 s.

2. „Diagnostyka”


3. „Reset danych”

4. Wybrać poszczególne, żądane dane robocze lub „Wszystkie dane”.

Skrócony odczyt

Funkcja odczytu skróconego umożliwia np. odczytanie stanów oprogramowania i podłączonych podzespołów.

Menu serwisowe:

1. Wcisnąć jednocześnie i przytrzymać **OK** i  przez ok. 4 s.

2. „Diagnostyka”

3. „Skrócony odczyt”

Pojawia się zestawienie skróconych odczytów z 11 wierszami i 6 polami.

Diagnostyka Krótkie sprawdz.						
1:	0	1	0	A	0	A
2:	0	0	0	A	0	1
3:	0	0	0	0	0	0
4:	0	0	0	0	0	0
Wybrać za pomocą 						

Rys. 30


	1	2	3	4	5	6	
1:	Schemat instalacji 01 do 10		Stan oprogramowania regulatora		Stan oprogramowania modułu obsługowego		
2:	0	0	0			Oznaczenie urządzeń ZE-ID	
3:	0	0	Liczba odbiorników podłączonych do magistrali KM			Stan oprogramowania modułu regulatora systemów solarnych, typ SM1	
4:	0	0	0	0	0	0	
5:	0	0	0	0	Stan oprogramowania zestawu uzupełniającego AM1	Stan oprogramowania zestawu uzupełniającego EA1	
6:	0	0	0	0	0	0	
7:	Adres podsieci/nr instalacji		Adres węzła			0	0
8:	Konfig. SNVT 0: Tryb autom. 1: Narzędzie	Wersja oprogramowania komunik. Coproz.	Wersja oprogramowania chipa neuronowego			Liczba odbiorników LON	

Skrócony odczyt (ciąg dalszy)

	1	2	3	4	5	6
	Obieg grzewczy OG1		Obieg grzewczy OG2		Obieg grzewczy OG3	
9:	Zdalne sterowanie 0: Bez 1: Vitotrol 200-A albo Vitotrol 200-RF 2: Vitotrol 300-A	Stan oprogramowania zdalnego sterowania	Zdalne sterowanie 0: Bez 1: Vitotrol 200-A albo Vitotrol 200-RF 2: Vitotrol 300-A	Stan oprogramowania zdalnego sterowania	Zdalne sterowanie 0: Bez 1: Vitotrol 200-A albo Vitotrol 200-RF 2: Vitotrol 300-A	Stan oprogramowania zdalnego sterowania
10:	0	0	0	0	0	0
11:	0	0	Wersja oprogramowania zestawu uzupełniającego 2. i 3. obiegu grzewczego z mieszaczem Wskazówka Wskazania w polach 3 i 5 są jednakowe .	0	Wersja oprogramowania zestawu uzupełniającego 2. i 3. obiegu grzewczego z mieszaczem	0

Wskaźnik serwisowy

W regulatorze Vitotronic 300-K nie można ustawić częstotliwości konserwacji. Komunikat serwisowy nie jest wyświetlany.

Jeżeli w regulatorze Vitotronic 100 występuje komunikat serwisowy, na wyświetlaczu Vitotronic 300-K pojawia się „**Konserwacja**” i miga symbol .

Potwierdzić, naciskając **OK**. Wyświetla się „**Konserwacja odbiorników**”.

Zatwierdzenie komunikatu o konserwacji

Aby potwierdzić komunikat o konserwacji, nacisnąć **OK**.


Wskazówka
Jeżeli potwierdzony komunikat o konserwacji nie zostanie zresetowany, w następnny poniedziałek ponownie pojawi się komunikat „**Serwis**”.

Sygnalizator usterki Vitotronic 100



Instrukcja serwisu kotła grzewczego

Sygnalizator usterki Vitotronic 300-K

- W przypadku usterki, na regulatorze miga czerwony sygnalizator usterki. Na wyświetlaczu pojawia się komunikat „**Usterka**” i miga symbol . Aby wyświetlić kod usterki, nacisnąć **OK**.
 - Jeżeli podłączone jest urządzenie zbiorczego zgłaszania usterek, zostaje ono włączone.
- Znaczenie kodów usterek, patrz rozdział „Kody usterek Vitotronic 300-K”.

Potwierdzenie sygnalizatora usterki

Stosować się do wskazówek na wyświetlaczu.

Wskazówka

- Komunikat o usterce zostaje przeniesiony do menu.
- Jeśli do instalacji podłączone jest urządzenie komunikujące, zostaje ono włączone.
- Jeśli zatwierdzona usterka nie zostanie usunięta, komunikat o usterekach pojawi się następnego dnia o 7:00. Komunikat o usterekach zostanie ponownie włączony.

Wywołanie potwierdzonego zgłoszenia usterki

Menu rozszerzone:

1. 

2. „Usterka”

Odczyt kodów usterek z pamięci usterek (historia błędów)

Zapamiętywanych jest 10 ostatnich usterek (także usuniętych) i można je odczytać.

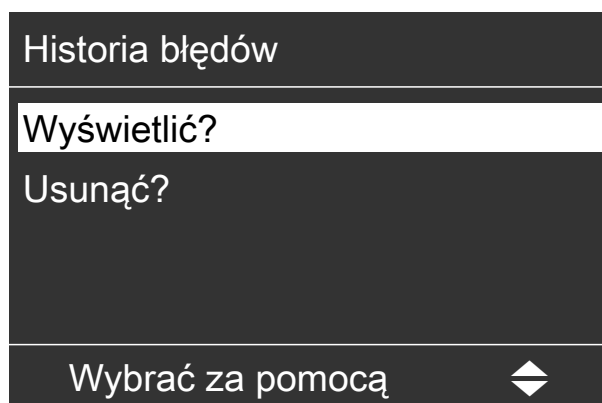
Usterki są uporządkowane według czasu wystąpienia.

Wskazówka

Lista może zostać usunięta.

Menu serwisowe:

Wcisnąć jednocześnie i przytrzymać **OK** i  przez ok. 4 s.



Rys. 31

Kody usterek Vitotronic 300-K

10

Opis usterki

Pracuje jak przy temp. zewn. 0°C.

Przyczyna usterki

Zwarcie w obwodzie czujnika temperatury zewnętrznej

Czynność

Sprawdzić czujnik temperatury zewnętrznej: patrz strona 87.

18

Opis usterki

Pracuje jak przy temp. zewn. 0°C.

Przyczyna usterki

Przerwa w obwodzie czujnika temperatury zewnętrznej

Czynność

Sprawdzić czujnik temperatury zewnętrznej: patrz strona 87

19

Opis usterki

Pracuje jak przy temp. zewn. 0°C.

Przyczyna usterki

Błąd w konfiguracji bezprzewodowego czujnika temperatury zewnętrznej

Czynność

Bez bezprzewodowego czujnika temperatury zewnętrznej: ustawić kodowanie „2E:0” w grupie „Ogólne”.

20

Opis usterki

Regulacja autonomiczna bez czujnika temperatury wody na zasilaniu (ew. temperatura na zasilaniu zbyt niska).

Przyczyna usterki

Zwarcie we wspólnym czujniku temperatury wody na zasilaniu

Czynność

Sprawdzić czujnik temperatury wody na zasilaniu: patrz strona 86.

28

Opis usterki

Regulacja autonomiczna bez czujnika temperatury wody na zasilaniu (ew. temperatura na zasilaniu zbyt niska).

Przyczyna usterki

Przerwa we wspólnym czujniku temperatury wody na zasilaniu

Czynność

Sprawdzić czujnik temperatury wody na zasilaniu: patrz strona 86.

Kody usterek Vitotronic 300-K (ciąg dalszy)

40

Opis usterki

Następuje zamknięcie mieszacza.

Przyczyna usterki

Zwarcie w obwodzie czujnika temperatury wody na zasilaniu obiegu grzewczego z mieszaczem M2 (obieg grzewczy 2)

Czynność

Sprawdzić czujnik temperatury wody na zasilaniu: patrz strona 86.

44

Opis usterki

Następuje zamknięcie mieszacza.

Przyczyna usterki

Zwarcie w obwodzie czujnika temperatury wody na zasilaniu obiegu grzewczego z mieszaczem M3 (obieg grzewczy 3)

Czynność

Sprawdzić czujnik temperatury wody na zasilaniu: patrz strona 86.

48

Opis usterki

Następuje zamknięcie mieszacza.

Przyczyna usterki

Przerwa w obwodzie czujnika temperatury wody na zasilaniu obiegu grzewczego z mieszaczem M2 (obieg grzewczy 2)

Czynność

Sprawdzić czujnik temperatury wody na zasilaniu: patrz strona 86.

4C

Opis usterki

Następuje zamknięcie mieszacza.

Przyczyna usterki

Przerwa w obwodzie czujnika temperatury wody na zasilaniu obiegu grzewczego z mieszaczem M3 (obieg grzewczy 3)

Czynność

Sprawdzić czujnik temperatury wody na zasilaniu: patrz strona 86.

50

Opis usterki

Włączona pompa ładująca podgrzewacz:
Wartość wymagana temperatury wody pitnej = wartości wymaganej temperatury wody na zasilaniu
Układy preferencji są zawieszono.
lub

Z systemem ładowania warstwowego zasobnika cwu:
Ogrzewanie podgrzewacza włączane i wyłączane jest przez czujnik temperatury wody w podgrzewaczu 2.

Usunięcie usterek

Kody usterek Vitotronic 300-K (ciąg dalszy)

Przyczyna usterek

Zwarcie w obwodzie czujnika temperatury wody w podgrzewaczu 1

Czynność

Sprawdzić czujnik temperatury wody w podgrzewaczu: patrz strona 86.

51

Opis usterek

Z systemem ładowania warstwowego zasobnika cwu: Ogrzewanie podgrzewacza włączane i wyłączane jest przez czujnik temperatury wody w podgrzewaczu 1.

Czynność

Sprawdzić czujnik temperatury wody w podgrzewaczu: patrz strona 86.

Przyczyna usterek

Zwarcie w obwodzie czujnika temperatury wody w podgrzewaczu 2

58

Opis usterek

Włączona pompa ładująca podgrzewacz:
Wartość wymagana temperatury wody pitnej = wartości wymaganej temperatury wody na zasilaniu
Układy preferencji są zawieszono.
lub
Z systemem ładowania warstwowego zasobnika cwu: Ogrzewanie podgrzewacza włączane i wyłączane jest przez czujnik temperatury wody w podgrzewaczu 2.

Przyczyna usterek

Przerwa w obwodzie czujnika temperatury wody w podgrzewaczu 1

Czynność

Sprawdzić czujnik temperatury wody w podgrzewaczu: patrz strona 86.

59

Opis usterek

Z systemem ładowania warstwowego zasobnika cwu: Ogrzewanie podgrzewacza włączane i wyłączane jest przez czujnik temperatury wody w podgrzewaczu 1.

Czynność

Sprawdzić czujnik temperatury wody w podgrzewaczu: patrz strona 86.

Przyczyna usterek

Przerwa w obwodzie czujnika temperatury wody w podgrzewaczu 2

60

Opis usterek

Kocioł grzewczy z temperaturą maksymalną, brak redukcji mocy, zawór mieszający układu regulacji temperatury wody na powrocie otwarty

Czynność

Sprawdzić czujnik temperatury: patrz strona 86.

Przyczyna usterek

Zwarcie w obwodzie czujnika temperatury 17A

Kody usterek Vitotronic 300-K (ciąg dalszy)

68

Opis usterki

Kocioł grzewczy z temperaturą maksymalną, brak redukcji mocy, zawór mieszający układu regulacji temperatury wody na powrocie otwarty

Przyczyna usterki

Przerwa w obwodzie czujnika temperatury 17A

Czynność

Sprawdzić czujnik temperatury: patrz strona 86.
Bez czujnika temperatury:
Ustawić kodowanie „4A:0” w grupie „Ogólne”.

70

Opis usterki

Pompa mieszająca stale włączona.
Z systemem ładowania warstwowego zasobnika cwu:
Mieszacz 3-drogowy zamk., brak podgrzewu wody użytkowej.

Przyczyna usterki

Zwarcie w obwodzie czujnika temperatury 17B

Czynność

Sprawdzić czujnik temperatury: patrz strona 86.

78

Opis usterki

Pompa mieszająca stale włączona.
Z systemem ładowania warstwowego zasobnika cwu:
Mieszacz 3-drogowy zamk., brak podgrzewu wody użytkowej.

Czynność

Sprawdzić czujnik temperatury: patrz strona 86.
Bez czujnika temperatury:
Ustawić kodowanie „4b:0” w grupie „Ogólne”.

Przyczyna usterki

Przerwa w obwodzie czujnika temperatury 17B

90

Opis usterki

Eksploatacja regulacyjna

podłączenie do modułu regulatora systemów solarnych typu SM1

Przyczyna usterki

Zwarcie w obwodzie czujnika temperatury 7,

Czynność

Sprawdzić czujnik temperatury 7: patrz osobna instrukcja montażu i serwisu.

91

Opis usterki

Eksploatacja regulacyjna

podłączenie do modułu regulatora systemów solarnych typu SM1

Przyczyna usterki

Zwarcie w obwodzie czujnika temperatury 10,

Czynność

Sprawdzić czujnik temperatury 10: patrz osobna instrukcja montażu i serwisu.

Kody usterek Vitotronic 300-K (ciąg dalszy)

92

Opis usterki

Brak podgrzewu wody użytkowej przez instalację solarną

Przyczyna usterki

Zwarcie w obwodzie czujnika temperatury czynnika grzewczego w kolektorze solarnym,

Przyłączenie czujnika temperatury [6] do modułu regulatora systemów solarny, typ SM1 lub czujnika do S1 regulatora Vitosolic.

Czynność

Sprawdzić czujnik regulatora systemów solarnych: patrz oddzielna instrukcja montażu i serwisu.

93

Opis usterki

Eksploatacja regulacyjna

Przyczyna usterki

Zwarcie w obwodzie czujnika temperatury,

przyłączy do S3 regulatora Vitosolic

Czynność

Sprawdzić czujnik regulatora systemów solarnych: patrz oddzielna instrukcja montażu i serwisu.

94

Opis usterki

Brak podgrzewu wody użytkowej przez instalację solarną

Przyczyna usterki

Zwarcie w obwodzie czujnika temperatury ciepłej wody użytkowej w solarnym podgrzewaczu cwu.

Przyłączenie czujnika temperatury [5] do modułu regulatora systemów solarnych, typ SM1 lub czujnika do S2 regulatora Vitosolic

Czynność

Sprawdzić czujnik regulatora systemów solarnych: patrz oddzielna instrukcja montażu i serwisu.

98

Opis usterki

Eksploatacja regulacyjna

Przyczyna usterki

Przerwa w obwodzie czujnika temperatury [7], podłączenie do modułu regulatora systemów solarnych typu SM1

Czynność

Sprawdzić czujnik temperatury [7]: patrz osobna instrukcja montażu i serwisu.
Sprawdzić adres kodowy „20” w grupie „Solary”.

99

Opis usterki

Eksploatacja regulacyjna

Przyczyna usterki

Przerwa w obwodzie czujnika temperatury [10], podłączenie do modułu regulatora systemów solarnych typu SM1

Czynność

Sprawdzić czujnik temperatury [10]: patrz osobna instrukcja montażu i serwisu.
Sprawdzić adres kodowy „20” w grupie „Solary”.

80

Kody usterek Vitotronic 300-K (ciąg dalszy)

9A

Opis usterki

Brak podgrzewu wody użytkowej przez instalację solarną

Przyczyna usterki

Przerwa w obwodzie czujnika temperatury czynnika grzewczego w kolektorze,

Przyłączenie czujnika temperatury [6] do modułu regulatora systemów solarny, typ SM1 lub czujnika do S1 regulatora Vitosolic.

Czynność

Sprawdzić czujnik regulatora systemów solarnych: patrz oddzielna instrukcja montażu i serwisu.

9b

Opis usterki

Eksploatacja regulacyjna

Przyczyna usterki

Przerwa w obwodzie czujnika temperatury,

przyłączy do S3 regulatora Vitosolic

Czynność

Sprawdzić czujnik regulatora systemów solarnych: patrz oddzielna instrukcja montażu i serwisu.

9C

Opis usterki

Brak podgrzewu wody użytkowej przez instalację solarną

Przyczyna usterki

Przerwa w obwodzie czujnika temperatury wody w podgrzewaczu,

Przyłączy czujnika temperatury [5] na module regulatora systemów solarnych lub czujnika na S2 regulatora Vitosolic.

Czynność

Sprawdzić czujnik regulatora systemów solarnych: patrz oddzielna instrukcja montażu i serwisu.

9E

Opis usterki

Eksploatacja regulacyjna

Przyczyna usterki

Za mały przepływ objętościowy lub jego brak w obiegu solarnym, albo zadziałał termostat ograniczający.

Czynność

Sprawdzić obieg solarny.
Potwierdzić komunikat o usterce: patrz oddzielna instrukcja montażu i serwisu.

9F

Opis usterki

Eksploatacja regulacyjna

Przyczyna usterki

Usterka modułu regulatora systemów solarnych typu SM1 lub Vitosolic

Jest wyświetlana, jeżeli w tych urządzeniach wystąpiła usterka, dla której w regulatorze Vitotronic nie ma kodu usterki.

Czynność

Sprawdzić regulator systemów solarnych: patrz oddzielna instrukcja montażu i serwisu.

A7

Opis usterki

Eksploatacja regulacyjna

Czynność

Wymienić moduł obsługowy.

Przyczyna usterki

Błąd modułu obsługowego

Ab

Opis usterki

Eksploatacja regulacyjna, ew. zimny pojemnościowy zasobnik cwu

Ustawione jest kodowanie „55:3” w grupie „**Ciepła woda użytkowa**”, lecz wtyk [17][B] nie jest przyłączony i/lub kodowanie „4C:1” i „4E:2” w grupie „**Ogólne**” nie jest ustawione.

Przyczyna usterki

Błąd konfiguracji systemu warstwowego ładowania zasobnika cwu:

Czynność

Przyłączyć wtyk [17][B] i sprawdzić kodowania.

b1

Opis usterki

Eksploatacja regulacyjna

Czynność

Sprawdzić przyłącza, w razie potrzeby wymienić moduł obsługowy.

Przyczyna usterki

Błąd komunikacyjny modułu obsługowego

b5

Opis usterki

Eksploatacja regulacyjna

Czynność

Sprawdzić, czy elektroniczna płytki instalacyjna jest prawidłowo włożona.

Przyczyna usterki

Błąd wewnętrzny

b6

Opis usterki

Eksploatacja stała

Czynność

Sprawdzić adres kodowy „92” w grupie „**Ogólne**”, musi być ustawione kodowanie „92:187”.

Przyczyna usterki

Błędne wykrycie sprzętu

Wskazówka

*Aby wyświetlany był adres kodowy „92”, musi zostać ustawione kodowanie „8A:176” w grupie „**Ogólne**”.*

Kody usterek Vitotronic 300-K (ciąg dalszy)

bA

Opis usterki

Mieszacz ZAMKN.

Przyczyna usterki

Błąd komunikacyjny płytki instalacyjnej zestawu uzupełniającego dla 2 i 3 obiegu grzewczego z mieszaczem

Czynność

Sprawdzić osadzenie płytki instalacyjnej i przewodu taśmowego, w razie potrzeby wymienić płytkę instalacyjną.

bC

Opis usterki

Eksploatacja regulacyjna bez zdalnego sterowania

Przyczyna usterki

Błąd komunikacyjny modułu zdalnego sterowania Vitotrol obiegu grzewczego bez mieszacza A1 (obieg grzewczy 1)

Czynność

Sprawdzić przyłącza, przewód (patrz oddzielna instrukcja montażu i serwisu) oraz adres kodowy „A0” w grupie „**Obieg grzewczy...**”.
Z bezprzewodowym modułem zdalnego sterowania: Umieścić moduł zdalnego sterowania w pobliżu bazy radiowej i sprawdzić połączenie: patrz oddzielna instrukcja montażu i serwisu.

bd

Opis usterki

Eksploatacja regulacyjna bez zdalnego sterowania

Przyczyna usterki

Błąd komunikacyjny modułu zdalnego sterowania Vitotrol obiegu grzewczego z mieszaczem M2 (obieg grzewczy 2)

Czynność

Sprawdzić przyłącza, przewód (patrz oddzielna instrukcja montażu i serwisu) oraz adres kodowy „A0” w grupie „**Obieg grzewczy...**”.
Z bezprzewodowym modułem zdalnego sterowania: Umieścić moduł zdalnego sterowania w pobliżu bazy radiowej i sprawdzić połączenie: patrz oddzielna instrukcja montażu i serwisu.

bE

Opis usterki

Eksploatacja regulacyjna bez zdalnego sterowania

Przyczyna usterki

Błąd komunikacyjny modułu zdalnego sterowania Vitotrol obiegu grzewczego z mieszaczem M3 (obieg grzewczy 3)

Czynność

Sprawdzić przyłącza, przewód (patrz oddzielna instrukcja montażu i serwisu) oraz adres kodowy „A0” w grupie „**Obieg grzewczy...**”.
Z bezprzewodowym modułem zdalnego sterowania: Umieścić moduł zdalnego sterowania w pobliżu bazy radiowej i sprawdzić połączenie: patrz oddzielna instrukcja montażu i serwisu.

bF

Opis usterki

Eksploatacja regulacyjna
Brak komunikacji poprzez LON

Przyczyna usterki

Nieprawidłowy moduł komunikacyjny LON

Czynność

Wymienić moduł komunikacyjny LON.

Kody usterek Vitotronic 300-K (ciąg dalszy)**C2****Opis usterki**

Eksplatacja regulacyjna

Przyczyna usterki

Przerwa magistrali KM do modułu regulatora systemów solarnych typu SM1 lub do Vitosolic

Czynność

Sprawdzić przewód magistrali KM i urządzenie. Bez regulatora systemów solarnych: Ustawić kodowanie „54:0” w grupie „Ogólne”.

CF**Opis usterki**

Eksplatacja regulacyjna
Brak komunikacji poprzez LON

Przyczyna usterki

Błąd komunikacyjny modułu komunikacyjnego LON regulatora

Czynność

Sprawdzić moduł komunikacyjny LON, ew. wymienić.

d3**Opis usterki**

Eksplatacja regulacyjna

Przyczyna usterki

Błąd komunikacyjny zestawu uzupełniającego EA1

Czynność

Sprawdzić przyłącza: patrz strona 106. Bez zestawu uzupełniającego EA1: Ustawić kodowanie „5b:0” w grupie „Ogólne”.

d5**Opis usterki**

Palnik zablokowany
Zabezpieczenie przed zamarzaniem jest zapewnione.

Przyczyna usterki

Brak komunikacji między regulatorem obiegu kotła a regulatorem kaskadowym

Czynność

Sprawdzić komunikację poprzez kontrolę odbiorników, przewody do regulatora Vitotronic 100 i kodowania.

d6**Opis usterki**

Eksplatacja regulacyjna

Przyczyna usterki

Wejście DE1 w zestawie uzupełniającym EA1 zgłasza usterkę

Czynność

Usunąć błąd w danym urządzeniu

Kody usterek Vitotronic 300-K (ciąg dalszy)

d7

Opis usterki

Eksploatacja regulacyjna

Czynność

Usunąć usterkę w odpowiednim urządzeniu.

Przyczyna usterki

Wejście DE2 w zestawie uzupełniającym EA1 zgłasza usterkę

d8

Opis usterki

Eksploatacja regulacyjna

Czynność

Usunąć usterkę w odpowiednim urządzeniu.

Przyczyna usterki

Wejście DE3 na zestawie uzupełniającym EA1 zgłasza usterkę.

dA

Opis usterki

Eksploatacja regulacyjna, bez wpływu pomieszczenia

Czynność

Sprawdzić czujnik temperatury pomieszczenia: patrz strona 86.

Przyczyna usterki

Zwarcie w obwodzie czujnika temperatury pomieszczenia obiegu grzewczego bez mieszacza A1 (obieg grzewczy 1)

db

Opis usterki

Eksploatacja regulacyjna, bez wpływu pomieszczenia

Czynność

Sprawdzić czujnik temperatury pomieszczenia: patrz strona 86.

Przyczyna usterki

Zwarcie w obwodzie czujnika temperatury pomieszczenia obiegu grzewczego z mieszaczem M2 (obieg grzewczy 2)

dC

Opis usterki

Eksploatacja regulacyjna, bez wpływu pomieszczenia

Czynność

Sprawdzić czujnik temperatury pomieszczenia: patrz strona 86.

Przyczyna usterki

Zwarcie w obwodzie czujnika temperatury pomieszczenia obiegu grzewczego z mieszaczem M3 (obieg grzewczy 3)

Usunięcie usterki

Kody usterek Vitotronic 300-K (ciąg dalszy)

dd

Opis usterki

Eksploatacja regulacyjna, bez wpływu pomieszczenia

Przyczyna usterki

Przerwa w obwodzie czujnika temperatury pomieszczenia obiegu grzewczego bez mieszacza A1 (obieg grzewczy 1)

Czynność

Sprawdzić czujnik temperatury pomieszczenia: patrz strona 86.

dE

Opis usterki

Eksploatacja regulacyjna, bez wpływu pomieszczenia

Przyczyna usterki

Przerwa w obwodzie czujnika temperatury pomieszczenia obiegu grzewczego z mieszaczem M2 (obieg grzewczy 2)

Czynność

Sprawdzić czujnik temperatury pomieszczenia: patrz strona 86.

dF

Opis usterki

Eksploatacja regulacyjna, bez wpływu pomieszczenia

Przyczyna usterki

Przerwa w obwodzie czujnika temperatury pomieszczenia obiegu grzewczego z mieszaczem M3 (obieg grzewczy 3)

Czynność

Sprawdzić czujnik temperatury pomieszczenia: patrz strona 86.

Wskazówka

W przypadku usterek odbiorników na wyświetlaczu pojawia się komunikat „**Usterka odbiornika**”.

Sprawdzenie czujników temperatury

Czujnik temperatury wody w kotle, podgrzewaczu, na zasilaniu, na powrocie i czujnik temperatury pomieszczenia

Wskazówka

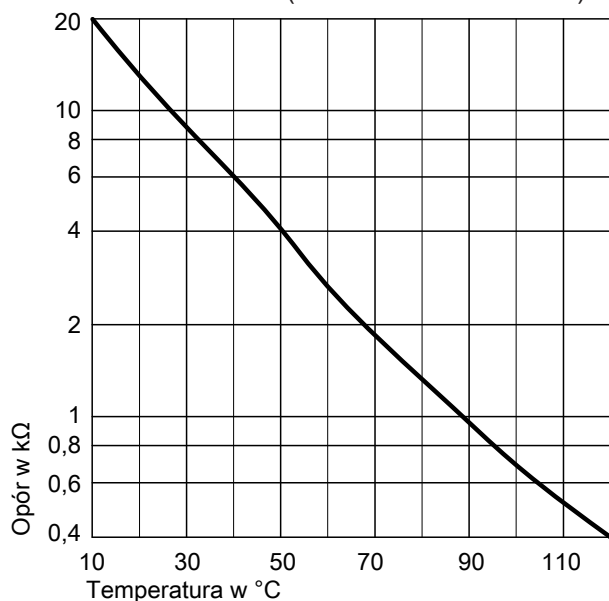
- Czujnik temperatury wody na zasilaniu może być stosowany jako czujnik kontaktowy lub zanurzeniowy.
- Czujnik temperatury wody na zasilaniu zestawu uzupełniającego mieszacza jest czujnikiem kontaktowym.
- Czujnik temperatury pomieszczenia jest podłączany do zacisków 3 i 4 urządzenia Vitotrol 300-A.



Instrukcja montażu i serwisu „Vitotrol 300-A”

Sprawdzenie czujników temperatury (ciąg dalszy)

Viessmann NTC 10 kΩ (niebieskie oznakowanie)

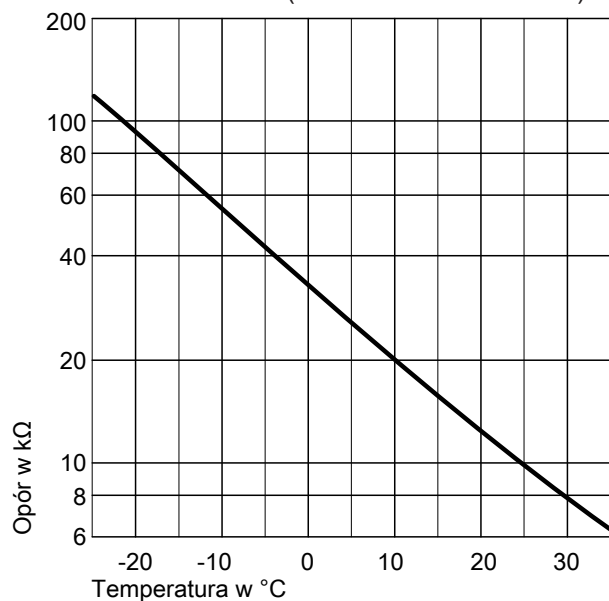


Rys. 32

1. Usunąć odpowiedni wtyk.
2. Zmierzyć opór czujnika i porównać z wartościami z charakterystyki.
3. W przypadku dużego odchylenia, sprawdzić montaż i w razie konieczności wymienić czujnik.

Czujnik temperatury zewnętrznej

Viessmann NTC 10 kΩ (niebieskie oznakowanie)



Rys. 33

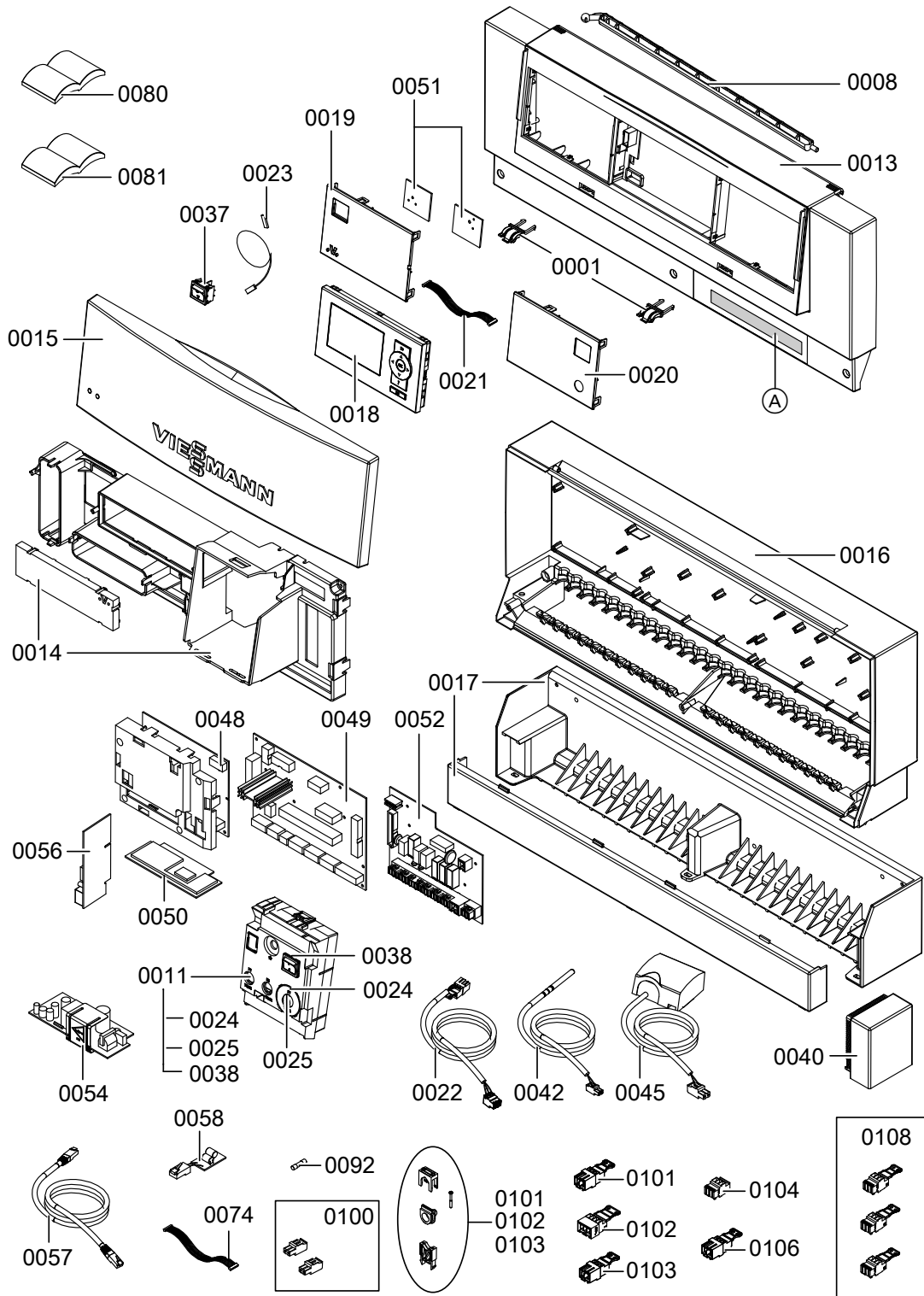
1. Odłączyć wtyk 1.
2. Zmierzyć opór czujnika na zaciskach „1” i „2” wtyku i porównać z krzywą.
3. Przy dużym odchyleniu od krzywej odłączyć przewody od czujnika, powtórzyć pomiar czujnika.
4. W zależności od wyniku pomiaru wymienić przewód lub czujnik temperatury zewnętrznej.

Zamawianie części

Do zamówienia części konieczne są następujące dane:

- Nr fabryczny (patrz tabliczka znamionowa Ⓐ)
- Numer pozycji z załączonej poniżej listy części zamiennych

Vitotronic 300-K



Rys. 34

Części zamienne

Vitotronic 300-K (ciąg dalszy)

Poz.	Część
0001	Zawias
0008	Podpórka
0011	Część zabezpieczająca z okablowaniem
0013	Przednia część obudowy z ramą
0014	Pokrywa płytki instalacyjnej
0015	Kłapa przednia
0016	Tylna część obudowy
0017	Wspornik regulatora
0018	Moduł obsługowy
0019	Ośłona lewa
0020	Ośłona prawa
0021	Przewód taśmowy, 10-biegunowy
0022	Przewód przyłączeniowy zestawu uzupełniającego 2. i 3. obiegu grzewczego z mieszaczem
0023	Przewód przyłączeniowy przycisku kontrolnego kominiarza
0024	Oprawka bezpiecznika czułego
0025	Gniazdo bezpiecznika czułego
0037	Przycisk kontrolny kominiarza, 1-biegunowy
0038	Wyłącznik zasilania, 2-biegunowy
0040	Czujnik temperatury zewnętrznej [1]
0042	Czujnik temperatury
0045	Kontaktowy czujnik temperatury (czujnik temperatury wody na zasilaniu)
0048	Zestaw uzupełniający 2. i 3. obiegu grzewczego z mieszaczem z pokrywą
0049	Płytki instalacyjna niskiego napięcia
0050	Elektroniczna płytki instalacyjna
0051	Płytki instalacyjne Optolink i przycisk kontrolny kominiarza
0052	Płytki instalacyjna 230 V~
0054	Płytki instalacyjna zasilacza
0056	Moduł komunikacyjny LON
0057	Przewód połączeniowy LON
0058	Opornik obciążenia (2 szt.)
0074	Przewód połączeniowy, 16-biegunowy
0080	Instrukcja montażu i serwisu
0081	Instrukcja obsługi
0092	Bezpiecznik T 6,3 A/250 V~
0100	Wtyk niskiego napięcia (7 sztuk)
0101	Wtyki pomp (3 szt.)
0102	Wtyk [52] (3 sztuki)
0103	Wtyk [156] (3 sztuki)
0104	Wtyk przyłącza sieciowego [40] (3 sztuki)
0106	Wtyk [50] (3 sztuki)
0108	Wtyk [143], [145], [146] (3-biegunowy)

Opis funkcji kotła grzewczego

Skrócony opis

- Regulacja temperatury wody w kotle odbywa się poprzez sterowanie pracą palnika modulowanego.
- Wartość wymagana temperatury wody w kotle jest sterowana przez regulator Vitotronic 300-K.

Funkcje

Rejestracja temperatury wody w kotle:

- Ogranicznik temperatury
- Czujnik temperatury wody w kotle

Górna granica zakresu regulacji

- Elektroniczny ogranicznik temperatury maksymalnej:
 - Zakres nastawy: 20°C do wymogu wtyku kodującego
 - Zmiana przez adres kodowy „06” w grupie 2.

Proces regulacji

Temperatura kotła spada

Jeśli temperatura wody w kotle spada poniżej wymaganej wartości o 4 K, następuje włączenie palnika. Palnik uruchamia swój własny program kontroli.

Wskazówka

W zależności od liczby przyłączy dodatkowych i rodzaju palnika włączenie urządzenia może być opóźnione o kilka minut.

Temperatura kotła wzrasta

Gdy temperatura wody w kotle przekracza wartość zadaną o odchyłkę wyłączenia 8 K, następuje wyłączenie palnika.

Opis funkcji instalacji

Wszystkie kodowania poniższych funkcji ustawia się w regulatorze Vitotronic 300-K.

Regulacja układu kaskadowego

Skrócony opis

Regulacja temperatury wody na zasilaniu odbywa się poprzez włączanie i wyłączanie palnika lub jego stopni.

Praca może odbywać się przy 2 rodzajach regulacji:

- Regulacja autonomiczna: patrz strona 93
- Regulacja sekwencyjna: patrz strona 94

Dla każdego rodzaju regulacji ustawia się strategię regulacji:

- Strategia wykorzystująca ciepło kondensacji: patrz strona 94
- Strategia wykorzystująca wartości opałowe 2 1: patrz strona 95
- Strategia wykorzystująca wartości opałowe 2 : patrz strona 95

Wartość wymagana temperatury wody na zasilaniu

Wartość wymagana temperatury wody na zasilaniu wynika z następujących kodowań:

- Wartość wymagana temperatury wody na zasilaniu obiegu grzewczego bez mieszacza A1 (obieg grzewczy 1) oraz obiegów grzewczych z mieszaczem M2 (obieg grzewczy 2) i M3 (obieg grzewczy 3)
- Wymagana temperatura wody na zasilaniu innych odbiorników
- Wartość wymagana temperatury wody pitnej
- Zapotrzebowanie z zewnątrz

Granice zakresów regulacji

- Górne granice zakresów regulacji:
Ograniczenie maksymalne temperatury wody na zasilaniu instalacji (adres kodowy „37” w grupie „**Układ kaskadowy**”)
- Dolne granice zakresów regulacji:
Ograniczenie minimalne temperatury wody na zasilaniu instalacji (adres kodowy „36” w grupie „**Układ kaskadowy**”)

Regulacja autonomiczna

Kotły grzewcze w układzie równoległym

- Bez czujnika i z czujnikiem temperatury wody na zasilaniu: patrz poniższa tabela.
- Regulator kaskadowy podaje wszystkim pracującym kotłom grzewczym wymaganą wartość temperatury wody w kotle. Każdy regulator obiegu kotła ustawia temperaturę do wartości wymaganej.

Możliwe są następujące strategie regulacji:

- Strategia wykorzystująca ciepło kondensacji: patrz strona 94
- Strategia wykorzystująca wartości opałowe 2 1: patrz strona 95
- Strategia wykorzystująca wartości opałowe 2 : patrz strona 95

Wskazówka

Kotły Vitocrossal, typ CI pracują równolegle ze strategią wykorzystującą ciepło kondensacji.

Kotły grzewcze w układzie szeregowym

- Bez czujnika i z czujnikiem temperatury wody na zasilaniu: patrz poniższa tabela.
- Strategia regulacji jest automatycznie ustawiana na strategię wykorzystującą wartości opałowe 2, kodowanie „3C:2” w grupie „**Układ kaskadowy**”: patrz strona 95.
- Regulator kaskadowy podaje wszystkim pracującym kotłom grzewczym wymaganą wartość temperatury wody w kotle. Każdy regulator obiegu kotła ustawia temperaturę do wartości wymaganej.
Jeżeli kocioł wiodący (kocioł kondensacyjny) nie zdoła osiągnąć wymaganej temperatury, wykorzystywany jest do regulacji temperatury wody na powrocie dla przyłączonych dodatkowo kotłów wykorzystujących wartości opałowe. Kocioł wykorzystujący wartości opałowe włączany jest w godzinach wieczornych i wyłączany rano.

Regulacja układu kaskadowego (ciąg dalszy)

Z czujnikiem temperatury wody na zasilaniu	Bez czujnika temperatury wody na zasilaniu
<p>Ustawić kodowanie „3b:1” lub „3b:3” w grupie „Układ kaskadowy”.</p> <p>Do określenia kryteriów włączania i wyłączania wykorzystywana jest odchyłka regulacyjna ustalana na podstawie wymaganej i rzeczywistej temperatury wody na zasilaniu.</p>	<p>Ustawić kodowanie „3b:0” lub „3b:2” w grupie „Układ kaskadowy”.</p> <p>Do określenia kryteriów włączania i wyłączania wykorzystywana jest odchyłka regulacyjna ustalana na podstawie wymaganej temperatury wody w kotłach i szacunkowej średniej wartości rzeczywistej temperatury wody w pracujących kotłach. Uwzględniane są tylko te kotły, w których zasuwka kotłowa nie jest zamknięta.</p>

Regulacja sekwencyjna

- Z czujnikiem temperatury wody na zasilaniu
- Ustawić kodowanie „3b:4” w grupie „**Kaskada**”.
- Strategia regulacji jest automatycznie ustawiana na strategię wykorzystującą wartości opałowe 2, kodowanie „3C:2” w grupie „**Układ kaskadowy**”: patrz strona 95.
- Regulator kaskadowy steruje pracą kotłów stosownie do wymaganej temperatury wody na zasilaniu, wysyłając do każdego z nich osobno informację o mocy, z jaką dany kocioł ma pracować. Kocioł wiodący może pracować w sposób modulowany. Pozostałe kotły pracujące z określoną mocą eksploatowane są 2-stopniowo (także jeśli wyposażone są w palnik modulowany).

Strategie regulacji**Strategia wykorzystująca ciepło kondensacji**

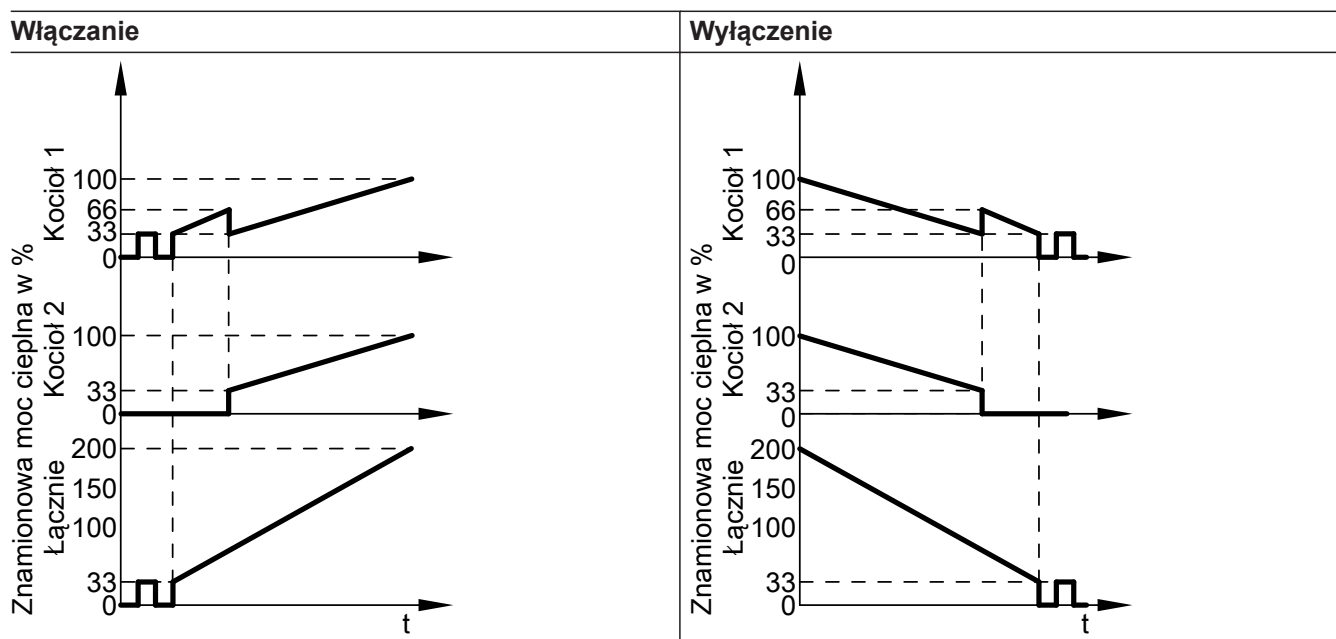
Zaleta	<p>Optymalne wykorzystanie ciepła kondensacji i długie cykle pracy palnika</p> <p>Ustawić kodowanie „3C:0” w grupie „Układ kaskadowy”.</p> <p>Strategia wykorzystująca ciepło kondensacji ma na celu eksploatację możliwie wielu kotłów grzewczych z możliwie niską mocą.</p>
Kryterium włączania kotła	<p>Włączanie kotła odbywa się na podstawie bilansu mocy (kodowanie „3d:1”) w grupie „Układ kaskadowy”.</p> <p>Kolejny kocioł włączany jest w sytuacji, kiedy aktualnie potrzebna moc może zostać osiągnięta przez pracujące już kotły w połączeniu z kolejnym kotłem.</p>
Kryterium wyłączenia	<p>Wyłączanie kotłów grzewczych odbywa się za pomocą całki wyłączającej.</p> <p>Jeżeli całka wyłączenia przekracza wartość graniczną ustawioną w adresie kodowym „46” w grupie „Układ kaskadowy”, kocioł włączony jako ostatni jest wyłączany.</p>

Przykład (kodowanie „3C:0” w grupie „Kaskada”)

Instalacja z dwoma kotłami z palnikami modulowanymi:

- Kocioł 1: 100% znamionowej mocy cieplnej (obciążenie podstawowe ustawione na 33%)
- Kocioł 2: 100% znamionowej mocy cieplnej (obciążenie podstawowe ustawione na 33%)

Regulacja układu kaskadowego (ciąg dalszy)



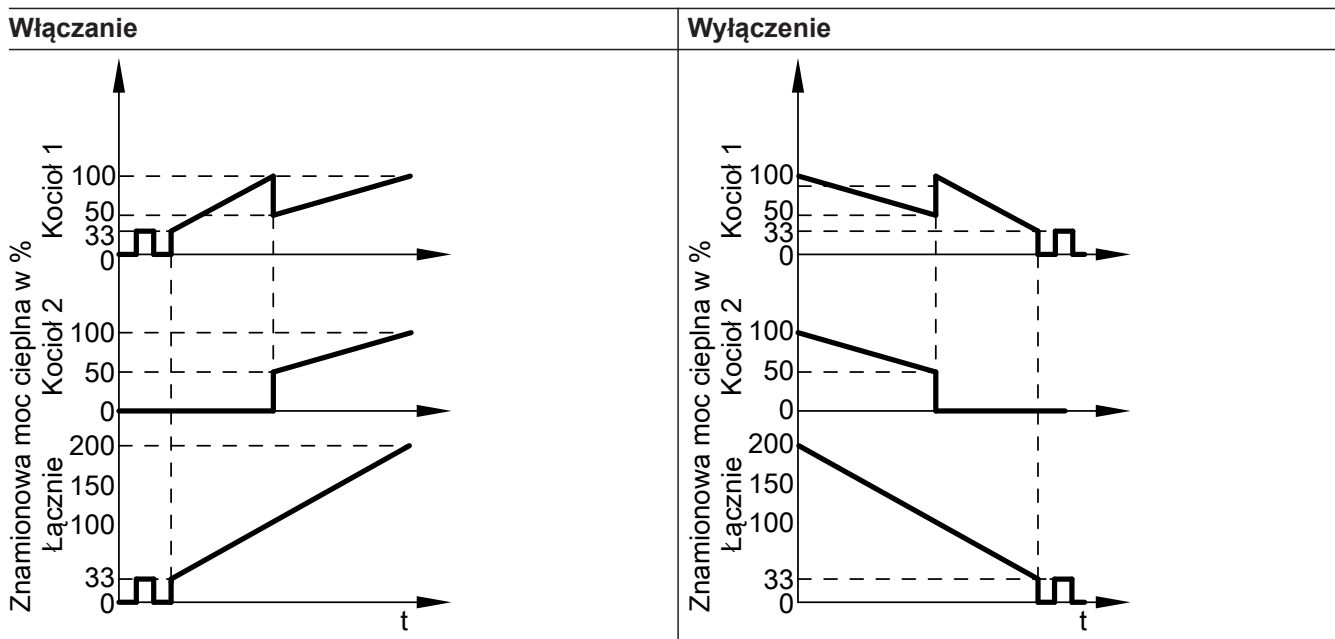
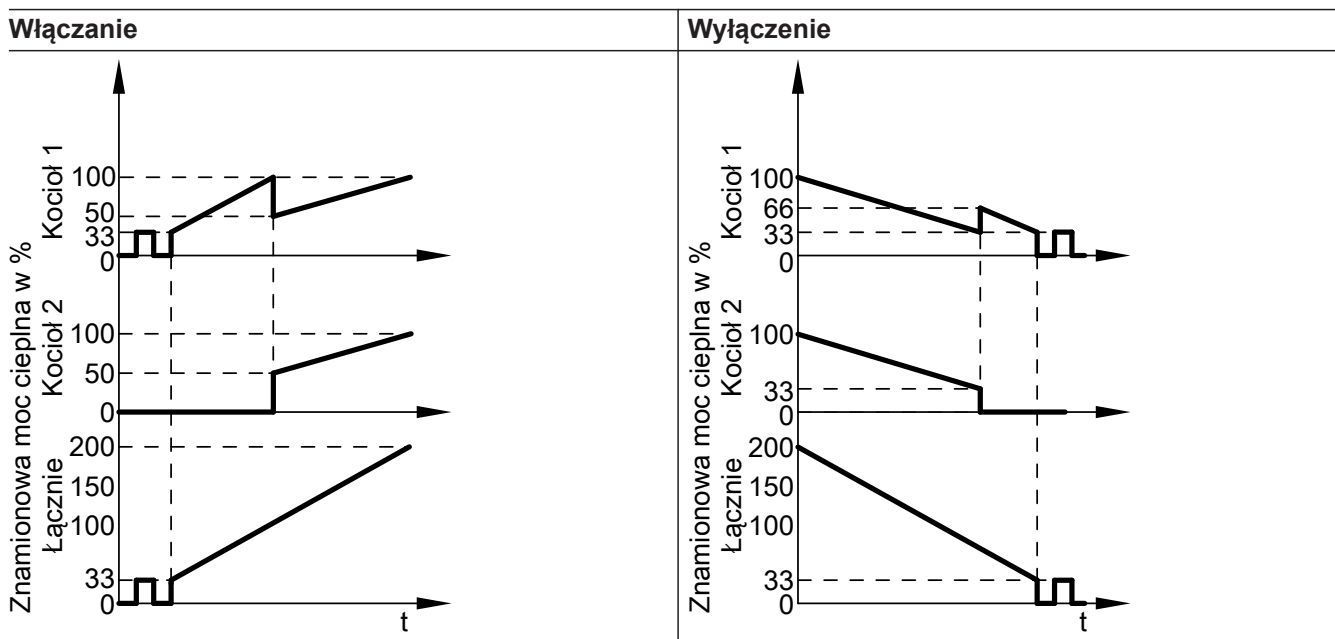
Strategia wykorzystująca wartości opałowe 2

	Strategia wykorzystująca wartości opałowe 1	Strategia wykorzystująca wartości opałowe 2
Zalety	<p>Ekspluatowana jest możliwie najmniejsza liczba kotłów.</p> <p>Ustawić kodowanie „3C:1” w grupie „Układ kaskadowy”.</p> <p>Kotły grzewcze wykorzystujące wartości opałowe eksploatowane są w górnym zakresie mocy; w ten sposób skutecznie zapobiega się tworzeniu się kondensatu w niskich temperaturach na powrocie. Kolejny kocioł włączany jest dopiero wtedy, gdy maksymalna moc pracujących palników nie wystarcza do osiągnięcia wymaganej temperatury wody na zasilaniu. Kocioł jest wyłączany, gdy pozostałe kotły mogą bez jego udziału zagwarantować wymaganą moc.</p>	<p>Długie cykle pracy palnika.</p> <p>Ustawić kodowanie „3C:2” w grupie „Układ kaskadowy” (ustawienie fabryczne).</p> <p>Kolejny kocioł włączany jest dopiero wtedy, gdy maksymalna moc pracujących palników nie wystarcza do osiągnięcia wymaganej temperatury wody na zasilaniu.</p> <p>Kocioł jest wyłączany, jeśli palniki z powodu dużej ujemnej odchyłki regulacyjnej pracują z mocą minimalną, a ich moc łączna jest mimo to zbyt duża.</p>
Kryterium włączenia kotła	<p>Włączanie kotłów grzewczych odbywa się za pomocą całki włączającej. Jeżeli w adresie kodowym „45” w grupie „Układ kaskadowy” przekroczona zostanie ustawiona wartość, dołączany jest następny kocioł w kolejności pracy kotłów (patrz strona 32).</p>	<p>Włączanie kotłów grzewczych odbywa się za pomocą całki włączającej. Jeżeli w adresie kodowym „45” w grupie „Układ kaskadowy” przekroczona zostanie ustawiona wartość, dołączany jest następny kocioł w kolejności pracy kotłów (patrz strona 32).</p>
Kryterium wyłączenia	<p>Wyłączanie kotła odbywa się na podstawie redukcji mocy (kodowanie „3d:1”) w grupie „Układ kaskadowy”). Kocioł jest wyłączany, gdy pozostałe kotły mogą bez ostatnio przyłączonego kotła zagwarantować wymaganą moc.</p>	<p>Wyłączanie kotłów grzewczych odbywa się za pomocą całki wyłączającej. Jeżeli całka wyłączenia przekroczy wartość graniczną ustawioną w adresie kodowym „46” w grupie „Układ kaskadowy”, kryterium wyłączenia zostaje spełnione i kocioł włączony jako ostatni jest wyłączany.</p>

Regulacja układu kaskadowego (ciąg dalszy)**Przykłady**

Instalacja z dwoma kotłami z palnikami modulowanymi:

- Kocioł 1: 100% znamionowej mocy cieplnej (obciążenie podstawowe ustawione na 33%)
- Kocioł 2: 100% znamionowej mocy cieplnej (obciążenie podstawowe ustawione na 33%)

Strategia wykorzystująca wartości opałowe (kodowanie „3C:1” w grupie „Układ kaskadowy”)**Strategia wykorzystująca wartości opałowe 2 (kodowanie „3C:2” w grupie „Układ kaskadowy”)**

Regulacja obiegów grzewczych

Skrócony opis

- Regulator posiada obiegi regulacyjne dla jednego obiegu grzewczego bez mieszacza A1 (obieg grzewczy 1) i 2 obiegów grzewczych z mieszaczem M2 (obieg grzewczy 2) i M3 (obieg grzewczy 3).
- Wartość wymagana temperatury wody na zasilaniu każdego obiegu grzewczego wynika z następujących kodowań:
 - Temperatura zewnętrzna
 - Wym. temp. pomieszcz.
 - Tryb pracy
 - Nachylenia i poziomu krzywej grzewczej
- Temperatura na zasilaniu obiegu grzewczego bez mieszacza odpowiada temperaturze na zasilaniu wspólnej dla całej instalacji.
- Regulacja temperatury na zasilaniu obiegów grzewczych z mieszaczem odbywa się poprzez stopniowe otwieranie lub zamykanie mieszacza. Sterowanie silnikiem mieszacza jest realizowane poprzez zmianę długości cyklu działania, kierunku i czasu przerwy w zależności od różnicy regulacyjnej (odchyłki w regulacji).

Funkcje

Obieg grzewczy bez mieszacza jest zależny od temperatury wody w kotle i jej granic zakresu regulacji. Jedynym nastawnikiem jest pompa obiegu grzewczego.

Temperatura na zasilaniu obiegu grzewczego z mieszaczem jest nadzorowana przez czujnik temperatury wody na zasilaniu danego obiegu grzewczego.

- Górna granica zakresu regulacji:
Elektroniczne ograniczenie maksymalne temperatury wody na zasilaniu
Adres kodowy „C6” w grupie „**Obieg grzewczy...**”.
- Dolna granica zakresu regulacji:
Elektroniczne ograniczenie minimalne temperatury wody na zasilaniu
Adres kodowy „C5” w grupie „**Obieg grzewczy...**”.

Program czasowy

Regulacja przełącza się zgodnie z programem czasowym. W programie eksploatacji „**Ogrzewanie i ciepła woda użytkowa**” pomiędzy rodzajami eksploatacji „Ogrzewanie pomieszczeń z temperaturą normalną” i „Ogrzewanie pomieszczeń z temperaturą zredukowaną”.

Każdy rodzaj eksploatacji posiada własny poziom wartości wymaganej.

Możliwe jest ustawienie 4 cykli łączeniowych na dzień.

Temp. zewnętrzna

W celu dostosowania regulacji do budynku i instalacji grzewczej należy ustawić krzywą grzewczą.

Przebieg krzywej grzewczej określa wartość wymaganej temperatury wody w kotle w zależności od temperatury zewnętrznej. Regulacja następuje zgodnie z uśrednioną temperaturą zewnętrzną. Ta natomiast obliczana jest na podstawie rzeczywistej i słumionej temperatury zewnętrznej.

Temperatura pomieszczeń

Temperatura pomieszczeń w połączeniu ze zdalnym sterowaniem i sterowaniem temperaturą pomieszczeń (parametr „0A” w grupie „Obieg grzewczy...”):

Temperatura pomieszczeń w przeciwieństwie do temperatury zewnętrznej ma większy wpływ na wartość wymaganą temperatury wody w kotle (zmiana poprzez adres kodowy „b2” w grupie „**Obieg grzewczy...**”).

Temperatura pomieszczenia w połączeniu z obiegami grzewczymi z mieszaczem

W przypadku różnic regulacyjnych (odchylenie od wartości rzeczywistej) > 2 K temperatury pomieszczeń wpływ temperatury pomieszczeń może wzrosnąć (adres kodowy „b6” w grupie „**Obieg grzewczy...**”):

- **Szybki podgrzew**
Wartość wymagana temperatury pomieszczenia musi być zwiększona o min. 2 K przez zastosowanie następujących środków:
 - Aktywowanie trybu „Party”
 - Przełączenie ogrzewania pomieszczenia z temperaturą zredukowaną na ogrzewanie pomieszczenia z temperaturą normalną
 - Optymalizacja czasu włączania (adres kodowy „b7” w grupie „**Obieg grzewczy...**”)
- Po osiągnięciu wartości wymaganej temperatury pomieszczenia szybki podgrzew zostaje zakończony.

■ Szybkie obniżenie temperatury

Wartość wymagana temperatury pomieszczenia musi być zmniejszona o min. 2 K przez zastosowanie następujących środków:

- Aktywowanie eksploatacji ekonomicznej
- Przełączenie ogrzewania pomieszczenia z temperaturą normalną na ogrzewanie pomieszczenia z temperaturą zredukowaną
- Optymalizacja czasu wyłączenia (adres kodowy „C1” w grupie „Obieg grzewczy...”)

Po osiągnięciu wartości wymaganej temperatury pomieszczenia szybkie obniżenie temperatury zostaje zakończone.

Temperatura wody użytkowej

Preferencja ogrzewania

- Z układem preferencji: (kodowanie „A2:2” w grupie „Obieg grzewczy...”):
Podczas podgrzewu pojemnościowego podgrzewacza cwu wartość wymagana temperatury wody na zasilaniu jest ustawiana na 0°C. Mieszacz się zamyka i pompa obiegu grzewczego zostaje wyłączona.
- Bez preferencji ogrzewania:
Regulacja obiegu grzewczego funkcjonuje dalej z niezmienną wartością wymaganą.

Logika pomp obiegu grzewczego – Układy ekonomiczne

Pompa obiegu grzewczego zostaje wyłączona (wartość wymagana temperatury wody na zasilaniu ustawiona na 0 °C), jeśli spełnione jest jedno z następujących kryteriów:

- Temperatura zewnętrzna przekracza wartość ustawioną w adresie kodowym „A5” w grupie „Obieg grzewczy...”.
- Słumiona temperatura zewnętrzna przekracza wartość ustawioną w adresie kodowym „A6” w grupie „Obieg grzewczy...”.
- Mieszacz został zamknięty na dłużej niż 12 minut (funkcja ekonomiczna mieszacza, adres kodowy „A7” w grupie „Obieg grzewczy...”).

- Długość ustawionego w adresie kodowym „A9” w grupie „Obieg grzewczy...” okresu przestoju pompy została osiągnięta.

Warunek:

- Nie ma niebezpieczeństwa zamarznięcia.
- Adres kodowy „b0” w grupie „Obieg grzewczy...” musi być ustawiony na 0.

Wskazówka

Jeżeli podczas przestoju pompy nastąpi przełączenie na eksploatację grzewczą lub podwyższona zostanie wartość wymagana temperatury pomieszczenia, włączona zostanie pompa obiegu grzewczego, nawet jeśli czas przestoju nie upłynął.

- Wartość wymagana temperatury pomieszczenia przekracza wartość ustawioną w adresie kodowym „b5” w grupie „Obieg grzewczy...”.

Osuszanie jastrychu

- W połączeniu z obiegiem grzewczym z mieszaczem
- Do suszenia jastrychu (koniecznie uwzględnić dane producenta jastrychu).
- Włączona zostaje pompa obiegu grzewczego z mieszaczem i temperatura na zasilaniu jest utrzymywana zgodnie z ustawionym profilem.
- Po zakończeniu (30 dni) obieg grzewczy z mieszaczem jest regulowany automatycznie wg ustawionych parametrów.
- Przestrzegać normy EN 1264.
- W protokole wystawionym przez specjalistę-instalatora muszą znajdować się następujące dane dotyczące ogrzewania:
 - Dane ogrzewania z odpowiednimi temperaturami wody na zasilaniu
 - Maksymalna temperatura osiągnięta na zasilaniu
 - Stan roboczy i temperatura zewnętrzna przy przekazaniu instalacji grzewczej
- Istnieje możliwość ustawienia różnych profili temperaturowych poprzez adres kodowy „F1” w grupie „Obieg grzewczy...”: patrz poniższe ilustracje.
- Po przerwie w dopływie prądu lub wyłączeniu regulatora funkcja jest kontynuowana. Po zakończeniu funkcji jastrychu lub ręcznym ustawieniu kodowania „F1:0” w grupie „Obieg grzewczy...” zostaje włączony program roboczy „Ogrzewanie i ciepła woda użytkowa”.

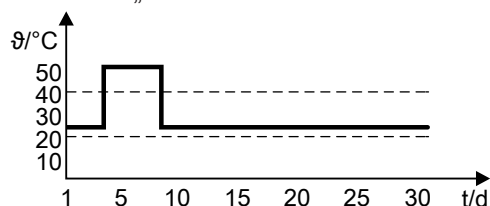
Znaczenie napisów na osiach

g/°C Wartość wymagana temperatury wody na zasilaniu w [°C]

t/d Czas w dniach

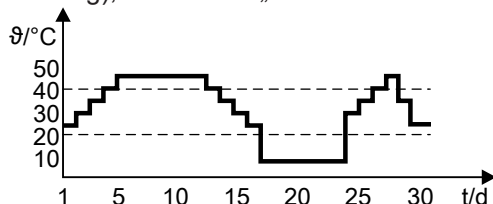
Regulacja obiegów grzewczych (ciąg dalszy)

Profil czasowo-temperaturowy 1 (wg EN 1264-4):
kodowanie „F1:1”



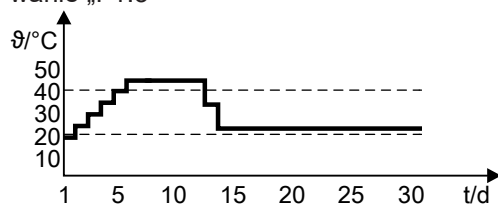
Rys. 35

Profil czasowo-temperaturowy 2 (wg niem. Związku
Rzeczoznawców ds. Technologii Wykonania Parkietów
i Podłóg), kodowanie „F1:2”



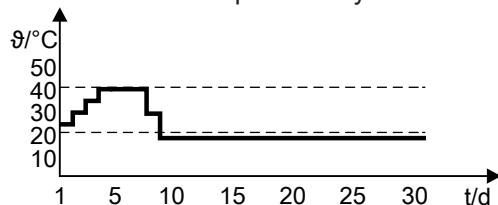
Rys. 36

Profil czasowo-temperaturowy 3 (wg ÖNORM): kodo-
wanie „F1:3”



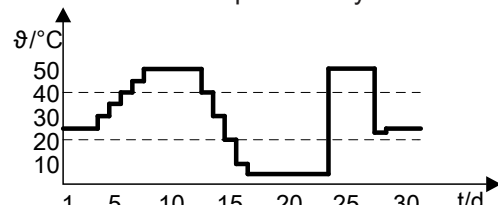
Rys. 37

Profil czasowo-temperaturowy 4: kodowanie „F1:4”



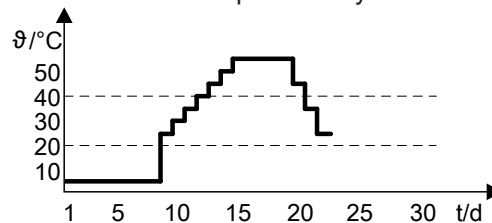
Rys. 38

Profil czasowo-temperaturowy 5: kodowanie „F1:5”



Rys. 39

Profil czasowo-temperaturowy 6: kodowanie „F1:6”



Rys. 40

Profil czasowo-temperaturowy 7: kodowanie „F1:15”:
program ze stałą wartością temperatury
 $\vartheta/^\circ\text{C}$ 20°C.
t/d 30 dni

Dynamika instalacji

Na czynności regulacyjne mieszaczy można wpływać poprzez adres kodowy „C4” w grupie „Obieg grzewczy...”.

Obsługa centralna

Przez adres kodowy „7A” w grupie „Ogólne” można zakodować układ obsługi centralnej jednego obiegu grzewczego.

Program roboczy oraz program wakacyjny obowiązują wtedy dla **wszystkich** innych obiegów grzewczych instalacji.

Dla tych obiegów grzewczych przy aktywacji programu roboczego i wakacyjnego pojawia się „Obsługa centralna”. Ewentualnie ustawione programy wakacyjne zostaną usunięte.

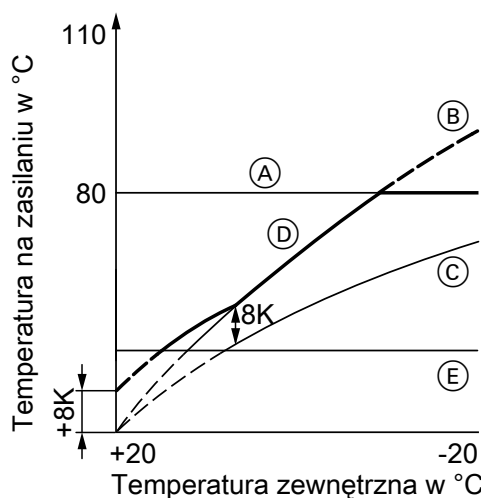
Tryb "Party" i tryb ekonomiczny pozostają we **wszystkich** regulatorach nieaktywne.

Zabezpieczenie przed zamarznięciem

Temperatura na zasilaniu jest utrzymywana na poziomie zredukowanej wartości wymaganej temperatury pomieszczenia zgodnie z krzywą grzewczą, ale na minimalnym poziomie 10°C.

Zgodnie z adresem kodowym „A3” w grupie „Obieg grzewczy...” możliwe jest ustawienie zmiennej granicy zamarzania.

Regulacja temperatury wody na zasilaniu



Rys. 41

- Ⓐ Ograniczenie maksymalne temperatury wody na zasilaniu (adres kodowy „37” w grupie „Układ kaskadowy”)
- Ⓑ Nachylenie = 1,8 obiegu grzewczego bez mieszacza
- Ⓒ Nachylenie = 1,2 obiegu grzewczego z mieszaczem
- Ⓓ Wspólna temperatura na zasilaniu (przy temperaturze różnicowej = 8 K)
- Ⓔ Dolna wspólna temperatura na zasilaniu

Podwyższenie zredukowanej temperatury pomieszczenia

W trybie pracy ze zredukowaną temperaturą pomieszczenia wartość wymagana tej temperatury może być podwyższana automatycznie w zależności od temperatury zewnętrznej. Podwyższenie temperatury przebiega w oparciu o ustawioną krzywą grzewczą, maksymalnie do osiągnięcia normalnej wartości wymaganej temperatury pomieszczenia.

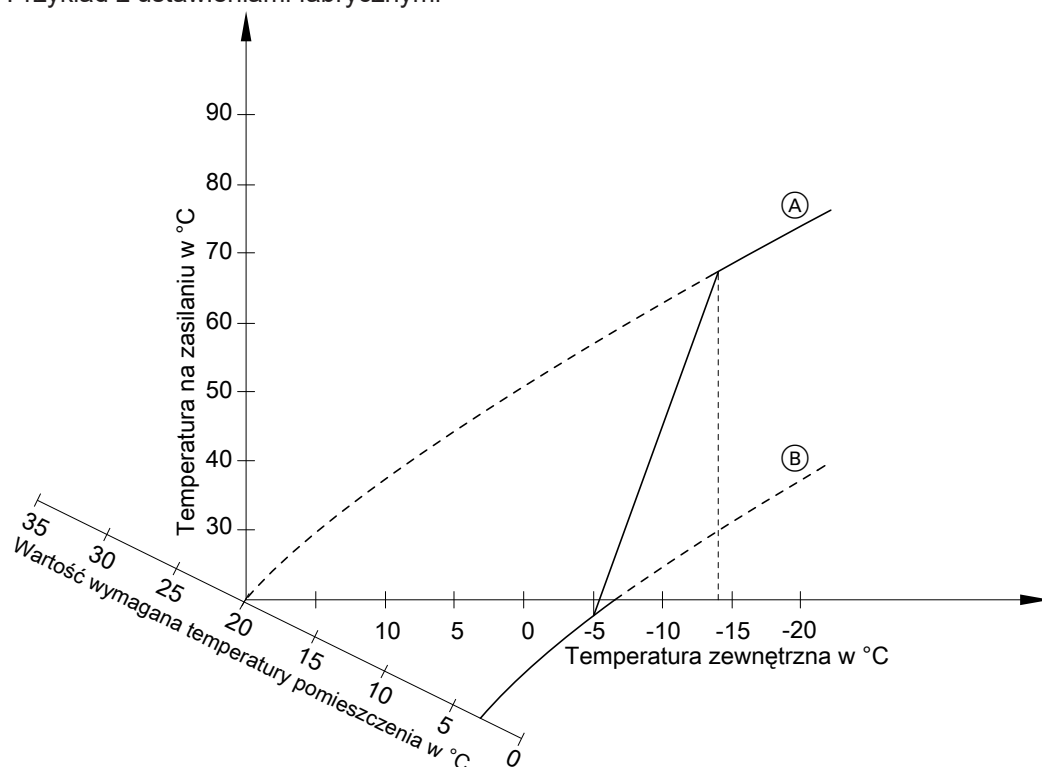
Temperatura różnicowa:

- Temperaturę różnicową można ustawić przez adres kodowy „9F” w grupie „Ogólne”.
- Stan dostarczany 8 K
- Różnica temperatury jest wartością, o którą wspólna min. temperatura wody na zasilaniu powinna być wyższa od najwyższej chwilowo wymaganej temperatury na zasilaniu obiegu grzewczego z mieszaczem.
- Instalacja z tylko jednym obiegiem grzewczym z mieszaczem:
Wspólna dla całej instalacji wymagana temperatura wody na zasilaniu ustawiana jest automatycznie o 8 K wyżej niż temperatura wymagana na zasilaniu obiegu grzewczego z mieszaczem.
- Instalacja z obiegiem grzewczym bez mieszacza i obiegami grzewczymi z mieszaczem:
Wspólna dla całej instalacji wartość wymagana temperatury wody na zasilaniu jest ustalana wg własnej krzywej grzewczej. Temperatura różnicowa wynosząca 8 K w stosunku do wartości wymaganej temperatury wody na zasilaniu obiegów grzewczych z mieszaczem jest ustawiona fabrycznie.

Wartości graniczne temperatury zewnętrznej dla rozpoczęcia i zakończenia podwyższania temperatury ustawiane są w adresach kodowych „F8” i „F9” w grupie „Obieg grzewczy...”.

Regulacja obiegów grzewczych (ciąg dalszy)

Przykład z ustawieniami fabrycznymi



Rys. 42

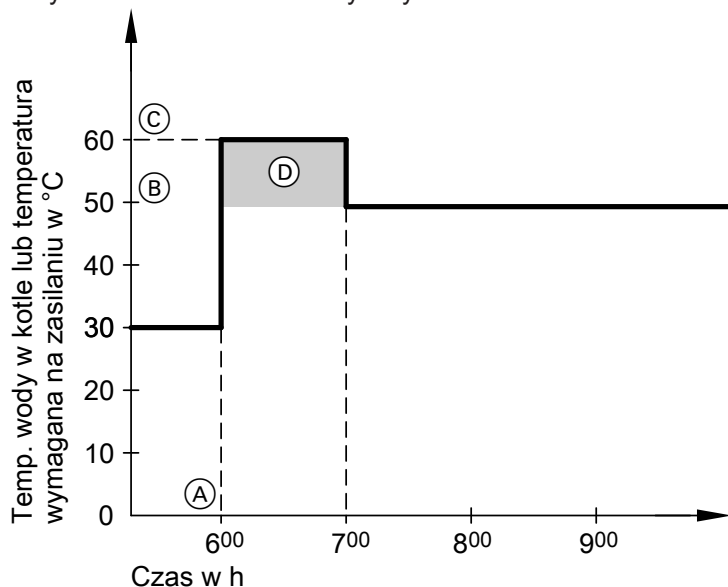
- Ⓐ Krzywa grzewcza do eksploatacji z normalną temperaturą pomieszczenia
- Ⓑ Krzywa grzewcza dla pracy ze zredukowaną temperaturą pomieszczenia

Skrócenie czasu podgrzewu

Przy zmianie trybu ze zredukowaną temperaturą pomieszczenia na tryb z normalną temperaturą pomieszczenia temperatura wody w kotle lub na zasilaniu zostaje podwyższona zgodnie z ustawioną krzywą grzewczą. Podwyższenie temperatury wody w kotle lub na zasilaniu może odbywać się automatycznie.

Wartość i czas trwania dodatkowego podwyższenia wymaganej temperatury wody w kotle lub na zasilaniu można ustawić w adresach kodowych „FA” i „Fb” w grupie „Obieg grzewczy...”.

Przykład z ustawieniami fabrycznymi



Rys. 43

- Ⓐ Początek eksploatacji z normalną temperaturą pomieszczenia
- Ⓑ Wartość wymagana temperatury wody w kotłowni lub na zasilaniu zgodnie z ustawioną krzywą grzewczą
- Ⓒ Wartość wymagana temperatury wody w kotłowni lub na zasilaniu zgodnie z adresem kodowym „FA”: $50^{\circ}\text{C} + 20\% = 60^{\circ}\text{C}$
- Ⓓ Czas trwania pracy z podwyższoną wartością wymaganej temperatury wody w kotłowni lub na zasilaniu zgodnie z adresem kodowym „Fb”: 60 min

Proces regulacji

Obieg mieszacza

W obrębie „strefy neutralnej” (± 1 K) napęd mieszacza nie jestysterowywany.

Temperatura na zasilaniu obniża się

(wartość wymagana -1 K)

Napęd mieszacza otrzymuje sygnał „Mieszacz otw.”. Czas trwania sygnału wydłuża się wraz ze zwiększającą się różnicą regulacyjną. Czas trwania przerw skraca się wraz ze zwiększającą się różnicą regulacyjną.

Temperatura na zasilaniu wzrasta

(wartość wymagana $+1$ K)

Napęd mieszacza otrzymuje sygnał „Mieszacz zamk.”. Czas trwania sygnału wydłuża się wraz ze zwiększającą się różnicą regulacyjną. Czas trwania przerw skraca się wraz ze zwiększającą się różnicą regulacyjną.

Regulacja temperatury wody w podgrzewaczu Vitotronic 300-K

Skrócony opis

- Regulacja temperatury wody w podgrzewaczu to regulacja stałotemperaturowa. Regulacja odbywa się przez włączanie i wyłączanie pompy obiegowej podgrzewacza.
Histereza łączeniowa wynosi $\pm 2,5$ K.
- Podczas ogrzewania pojemnościowego podgrzewacza wody ustawiana jest wartość wymagana temperatury wody na zasilaniu, wyższa o 20 K od wartości wymaganej temperatury wody pitnej (zmieniana przez adres kodowy „60” w grupie „**Ciepła woda użytkowa**”).

Funkcje

Program czasowy

Można wybrać automatyczny lub indywidualny program czasowy do podgrzewu ciepłej wody użytkowej i dla pompy cyrkulacyjnej ciepłej wody użytkowej. W eksploatacji automatycznej podgrzew ciepłej wody użytkowej jest przesunięty o 30 minut do przodu w stosunku do fazy podgrzewu obiegu grzewczego. W indywidualnym programie czasowym można ustawić 4 cykle łączeniowe na dzień dla podgrzewu ciepłej wody użytkowej i pompę cyrkulacyjną ciepłej wody użytkowej na każdy dzień tygodnia. Rozpoczęte ogrzewanie podgrzewacza zostaje doprowadzone do końca, niezależnie od programu czasowego.

W połączeniu z adresem kodowym „7F” w grupie „Ogólnie”

- Dom jednorodzinny
Kodowanie „7F:1”:
 - Eksploatacja automatyczna
W instalacjach z dwoma lub trzema obiegami grzewczymi podstawę stanowią czasy ogrzewania obiegu grzewczego 1.
 - Indywidualny program czasowy
Cykle łączeniowe podgrzewu ciepłej wody użytkowej i pompy cyrkulacyjnej oddziałują tak samo na wszystkie obiegi grzewcze.
- Dom wielorodzinny
Kodowanie „7F:0”:
 - Eksploatacja automatyczna
W instalacjach z dwoma lub trzema obiegami grzewczymi podstawę stanowią czasy ogrzewania danego obiegu grzewczego.
 - Indywidualny program czasowy
Cykle łączeniowe podgrzewu ciepłej wody użytkowej i pompy cyrkulacyjnej można ustawiać **oddzielnie dla każdego obiegu grzewczego**.

Preferencja ogrzewania

- Z układem preferencji: (kodowanie „A2:2” w grupie „**Obieg grzewczy...**”):
Podczas podgrzewu pojemnościowego podgrzewacza cwu wartość wymagana temperatury wody na zasilaniu jest ustawiana na 0°C. Mieszacz się zamyka i pompa obiegu grzewczego zostaje wyłączona.
- Bez preferencji ogrzewania:
Regulacja obiegu grzewczego funkcjonuje dalej z niezmienną wartością wymaganą.

Zabezpieczenie przed zamarzaniem

Jeśli temperatura wody użytkowej spadnie poniżej 5 °C, to pojemnościowy podgrzewacz zostanie podgrzany do 20 °C.

Funkcja dodatkowa podgrzewu ciepłej wody użytkowej

Poprzez adres kodowy „58” w grupie „**Ciepła woda**” można ustawić 2. wartość wymaganą temperatury ciepłej wody użytkowej. Funkcja zostaje uaktywniona przez ustawienie 4. przedziału czasowego do podgrzewu ciepłej wody użytkowej.



Instrukcja obsługi

Wartość wymagana temperatury wody pitnej

Wartość wymaganą temperatury wody pitnej można ustawić w przedziale pomiędzy 10 a 60 °C .
Przez adres kodowy „56” w grupie „**Ciepła woda użytkowa**” można rozszerzyć zakres wartości wymaganej do 95°C.
Poprzez adres kodowy „66” w grupie „**Ciepła woda użytkowa**” podane wartości wymagane można przywrócić do modułu obsługowego i/lub układów zdalnego sterowania Vitotrol 300.

Pompa cyrkulacyjna ciepłej wody użytkowej

W ustawionych godzinach pompuje ciepłą wodę użytkową do punktów poboru.

W regulatorze można ustawić cztery cykle łączeniowe na każdy dzień tygodnia.

Dodatkowe okresy podgrzewu cwu

Przez przełączanie programu roboczego można zablokować lub uruchomić podgrzew wody użytkowej w połączeniu z obiegami grzewczymi: patrz adres kodowy „d5” w grupie „Obieg grzewczy...”.

Instalacja z systemem warstwowego ładowania zasobnika cwu

Wymienione funkcje obowiązują także w połączeniu z systemem warstwowego ładowania zasobnika cwu.

Proces regulacji

Następujące kodowania w grupie „Ciepła woda użytkowa” wpływają na proces regulacji.

Ogrzewanie podgrzewacza (kodowanie „55:0”)

Pojemnościowy podgrzewacz wody zostaje schłodzony (wartość wymagana -2,5 K, zmiana przez adres kodowy „59”):

- Wspólna wartość wymagana temperatury wody na zasilaniu jest ustawiana na wartość o 20 K wyższą niż wartość wymagana temperatury wody pitnej (zmiana przez adres kodowy „60”).

Pojemnościowy podgrzewacz wody jest ciepły (wartość wymagana +2,5 K):

- Wymagana wartość temperatury wody na zasilaniu powraca do wartości wymaganej regulowanej pogodowo.
- Z dobiegiem pompy ładującej:
 - Po podgrzaniu podgrzewacza pompa ładująca pracuje tak długo, dopóki nie zostanie osiągnięte jedno z poniższych kryteriów:
 - Wartość wymagana temperatury wody pitnej zostanie przekroczona o 5 K.
 - Jest osiągnięty maksymalny czas dobiegu (adres kodowy „62”).
- Bez dobiegu pompy (kodowanie „62:0”).

Adaptacyjne ogrzewanie podgrzewacza (kodowanie „55:1”)

Podczas adaptacyjnego podgrzewu pojemnościowego podgrzewacza cwu zostaje uwzględniona prędkość wzrostu temperatury przy podgrzewie wody użytkowej.

Ustawić następujące kodowania:

„55:3” w grupie „Ciepła woda użytkowa”, „4C:1”, „4E:2” w grupie „Ogólne”.

Instalacja z regulatorem systemów solarnych

Poprzez adres kodowy „67” w grupie „Ciepła woda użytkowa” można ustawić 3. wartość wymaganą temperatury wody pitnej.

Jeśli wartość ta nie zostanie utrzymana, pojemnościowy podgrzewacz cwu zostanie tylko dogrzany.

Pojemnościowy podgrzewacz wody zostaje schłodzony (wartość wymagana -2,5 K, zmiana przez adres kodowy „59”):

- Wspólna wartość wymagana temperatury wody na zasilaniu jest ustawiana na wartość o 20 K wyższą niż wartość wymagana temperatury wody pitnej (zmiana przez adres kodowy „60”).

Temperatura pojemnościowego podgrzewacza wody została osiągnięta:

- Regulator sprawdza, czy kocioł grzewczy dostarcza jeszcze ciepło lub czy ciepło resztkowe kotła grzewczego powinny być odprowadzane do pojemnościowego podgrzewacza wody. Regulator ustala czas wyłączenia palnika i pompy ładującej, tak że po podgrzaniu wartość wymagana temperatury wody pitnej nie jest znacząco przekroczona.

Regulacja temperatury wody w podgrzewaczu z 2 czujnikami temperatury (kodowanie „55:2”)

1. Czujnik temperatury wody w podgrzewaczu zwalnia pompę obiegową podgrzewacza i jest analizowany pod kątem warunków przerwania w dobiegu pompy.
2. Czujnik temperatury wody w podgrzewaczu: Przy dużym poborze ciepłej wody użytkowej podgrzew pojemnościowego podgrzewacza cwu jest uaktywniony z wyprzedzeniem. Jeśli pobór ciepłej wody użytkowej jest mniejszy od standardowego poboru podgrzew zostaje skrócony.

Regulacja temperatury wody w podgrzewaczu Vitotronic 300-K (ciąg dalszy)

Temperatura pojemnościowego podgrzewacza cwu spada poniżej temperatury zadanej:

- Wartość zadana $-2,5$ K, zmiana przez adres kodowy „59” albo
- Wartość rzeczywista temperatury wody użytkowej na czujniku 2 $<$ wartość wymaganej temperatury wody pitnej \times współczynnik punktu wyłączenia (ustawianie przez adres kodowy „69”)

Temperatura pojemnościowego podgrzewacza cwu została osiągnięta:

- Wartość wymagana $+2,5$ K oraz
- Wartość rzeczywista temperatury wody użytkowej na czujniku 2 $>$ wartość wymagana temperatury wody pitnej \times współczynnik punktu wyłączenia (ustawianie przez adres kodowy „68”)

Kodowanie „55:3” w grupie „Ciepła woda użytkowa”, regulacja temperatury wody w podgrzewaczu w systemie zasilania podgrzewacza

Pojemnościowy podgrzewacz wody zostaje schłodzony (wartość wymagana $-2,5$ K, zmiana przez adres kodowy „59”):

- Wspólna wartość wymagana temperatury wody na zasilaniu jest ustawiana na wartość o 20 K wyższą niż wartość wymagana temperatury wody pitnej (zmiana przez adres kodowy „60”).
- Pierwotna pompa obiegowa dla systemu ładowania warstwowego zasobnika cwu zostaje włączona.

- 3-drogowy zawór mieszający otwiera się i reguluje się do wyznaczonej wartości wymaganej.
- Pompa obiegowa podgrzewacza taktuje tak długo (jest na krótko włączana i wyłączana), aż osiągnięta zostanie wartość wymagana temperatury wody na zasilaniu (wartość wymagana temperatury wody pitnej $+ 5$ K). Potem pracuje w sposób ciągły. Jeśli wartość wymagana podczas podgrzewu nie zostanie osiągnięta, pompa obiegowa podgrzewacza pracuje tymczasowo w trybie pracy cyklicznej.

Temperatura pojemnościowego podgrzewacza cwu została osiągnięta:

- 1. Czujnik temperatury wody w podgrzewaczu: wartość rzeczywista \geq wartość wymagana oraz
- 2. Czujnik temperatury wody w podgrzewaczu: wartość rzeczywista $>$ wartości wymaganej $-1,5$ K:
- Wymagana wartość temperatury wody na zasilaniu powraca do wartości wymaganej regulowanej pogodowo.
- Pompa obiegowa podgrzewacza zostaje wyłączona przy całkowicie otwartym 3-drogowym zaworze mieszającym. albo
- Pompa obiegowa podgrzewacza jest wyłączana po upływie czasu dobiegu określonego przez kodowanie „62”.

Zestaw uzupełniający EA1 (ciąg dalszy)

Działanie przełączenia programu roboczego jest wybierane poprzez adres kodowy „d5” w grupie „**Obieg grzewczy...**”:

Czas trwania przełączenia programu roboczego

- Styk trwale zamknięty:
Przełączenie jest aktywne tak długo, jak zamknięty jest styk.
- Styk tylko na krótko zamknięty przyciskiem:
Przełączenie jest aktywne przez czas ustawiony w adresie kodowym „F2” w grupie „**Obieg grzewczy...**”.

Czas pracy pompy cyrkulacyjnej wody użytkowej w przypadku eksploatacji krótkotrwałej

Pompa cyrkulacyjna wody użytkowej może być włączana również poza okresami uruchomienia zgodnie z programem czasowym.

Pompa cyrkulacyjna ciepłej wody użytkowej jest włączana na nastawiony czas poprzez zamknięcie styku DE1 lub DE2 lub DE3 za pomocą przycisku. Czas pracy ustawić przez adres kodowy „12” w grupie „**Ogólnie**”.

Wejście analogowe 0 – 10 V

Włączenie 0 – 10 V powoduje powstanie dodatkowej wymaganej wartości temperatury wody na zasilaniu: 0 – 1 V jest interpretowane jako „brak wartości wymaganej dla temperatury wody na zasilaniu”.

Wskazówka

Pomiędzy przewodem ochronnym a biegunem ujemnym źródła zasilania zapewnionego przez inwestora konieczne jest założenie oddzielenia galwanicznego.

Adres kodowy „1E” w grupie „**Ogólnie**”:

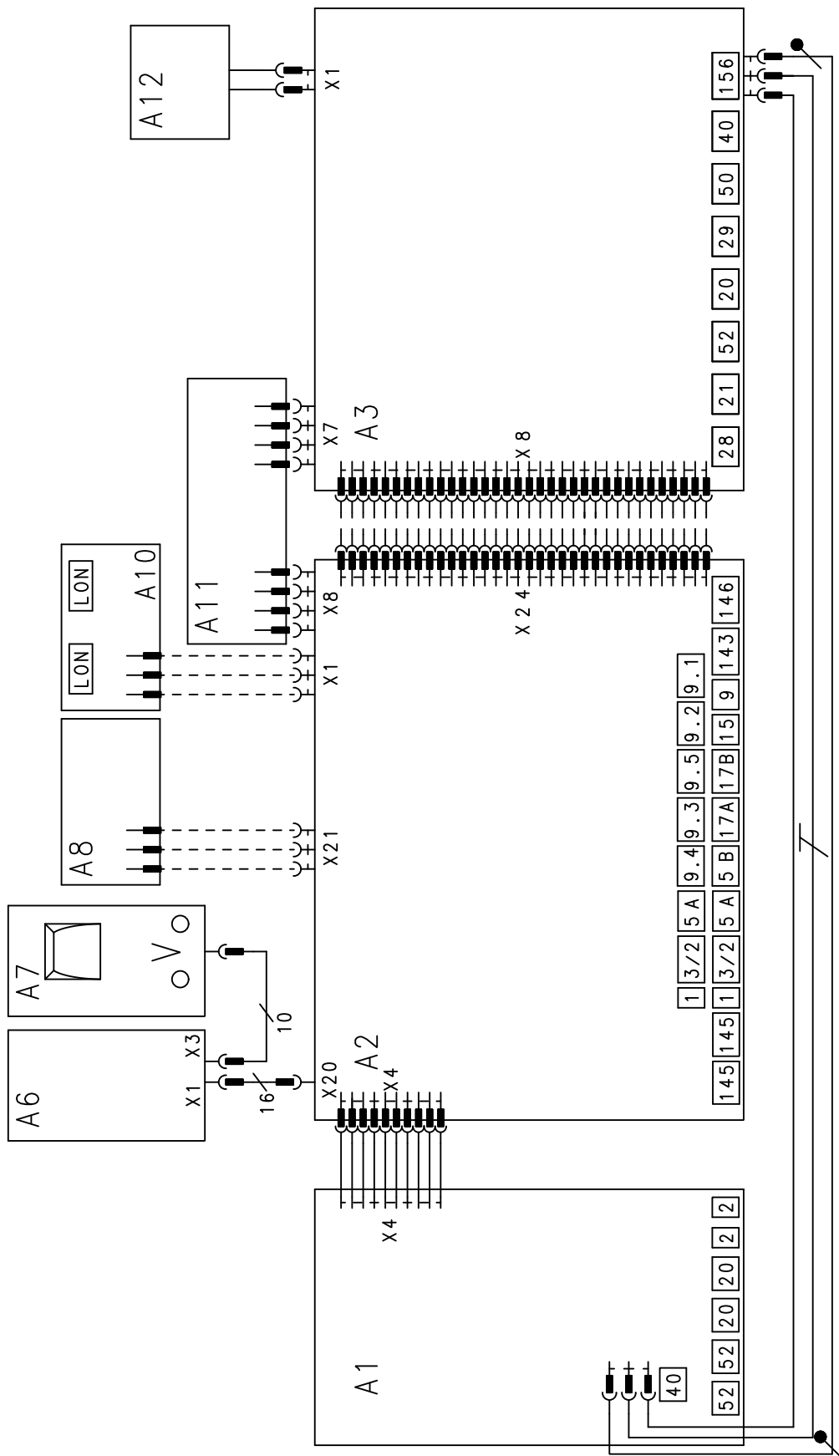
- „1E:0” \triangleq zapotrzebowanie na temperaturę jest regulowane w zakresie od 0 do 100 °C
1 V \triangleq 10°C zmiana wartości wymaganej
10 V \triangleq 100°C zmiana wartości wymaganej
- „1E:1” \triangleq zapotrzebowanie na temperaturę jest regulowane w zakresie od 30 do 120°C
1 V \triangleq 30°C zmiana wartości wymaganej
10 V \triangleq 120°C zmiana wartości wymaganej

Wyjście 157

Przyłączenie urządzenia do zbiorczego zgłaszania usterek lub sygnalizowanie trybu eksploatacji zredukowanej obiegu grzewczego (redukcja prędkości obrotowej pomp obiegu grzewczego).

Funkcja wyjścia 157 wybrać poprzez adres kodowy „5C” w grupie „**Ogólnie**”.

Przeгляд

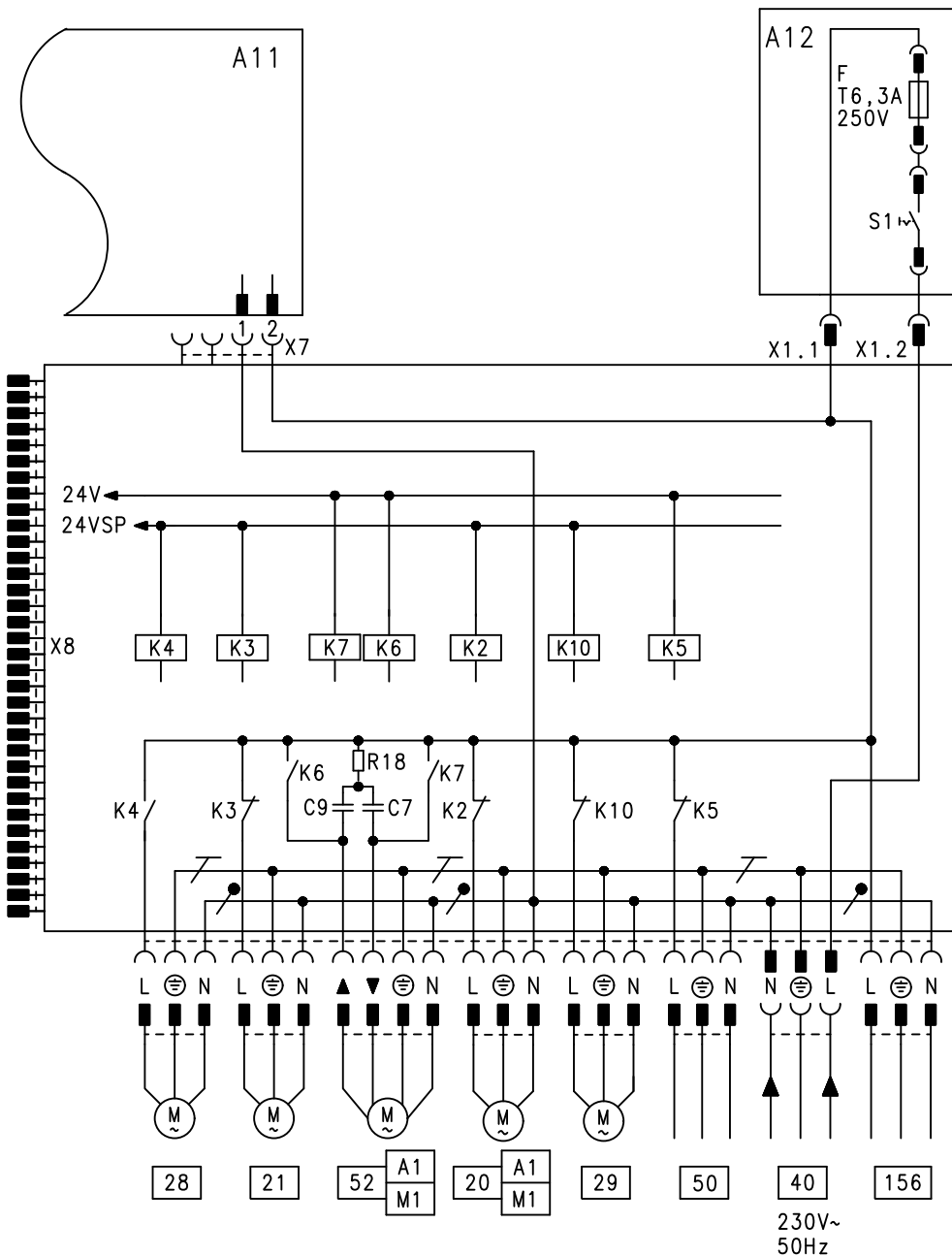


Rys. 45

Vitotronic 300-K (ciąg dalszy)

- | | | | |
|----|---|-----|--|
| A1 | Płytki instalacyjnej zestawu uzupełniającego dla 2 i 3 obiegu grzewczego z mieszaczem | A8 | Elektroniczna płytki instalacyjnej |
| A2 | Płytki instalacyjnej niskiego napięcia | A10 | Moduł komunikacyjny LON |
| A3 | Płytki instalacyjnej 230 V~ | A11 | Płytki instalacyjnej zasilacza |
| A6 | Moduł obsługowy | A12 | Wyłącznik zasilania modułu obsługowego |
| A7 | Płytki instalacyjnej złącza Optolink/przycisk kontrolny kominarza | X | Złącze elektryczne |

Płytki instalacyjnej 230 V~



Rys. 46

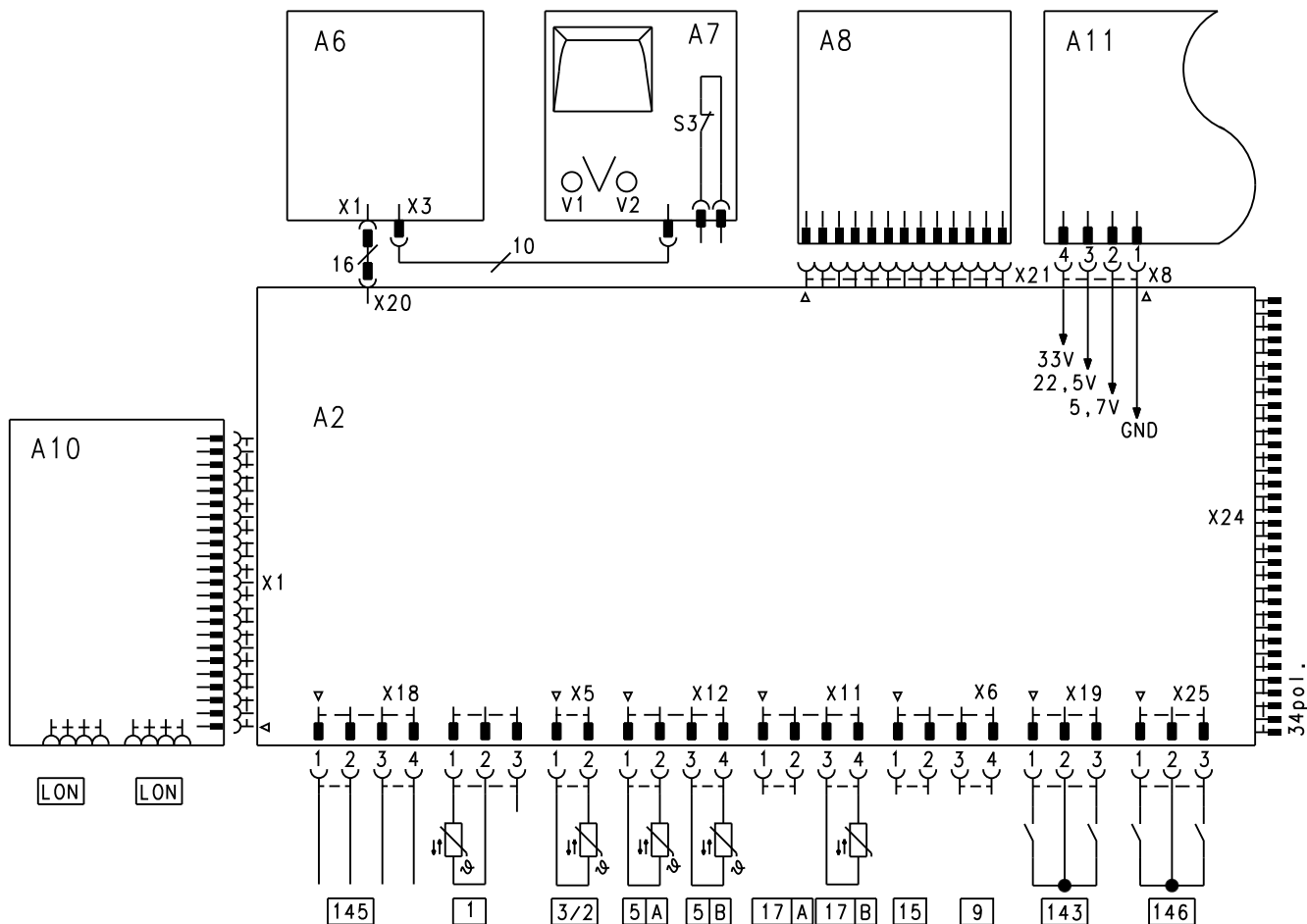
- | | | | |
|----|--|----|---|
| 20 | Pompa obiegu grzewczego albo
Pierwotna pompa obiegowa dla systemu warstwowego ładowania zasobnika cwu | 28 | Pompa cyrkulacyjna ciepłej wody użytkowej (w zakresie obowiązków inwestora) |
| 21 | Pompa obiegowa podgrzewacza (wyposażenie dodatkowe) | 29 | Pompa rozdzielacza (dostarcza inwestor) |
| | | 40 | Podłączenia sieci, 230 V/50 Hz |
| | | 50 | Wyjście zbiorczego zgłaszania usterek |
| | | 52 | Silnik mieszacza 3-drogowego w systemie zasilania podgrzewacza |

Vitotronic 300-K (ciąg dalszy)

156 Zasilanie sieciowe dla osprzętu
 F Bezpiecznik
 K2-K10 Przełącznik

S1 Włącznik główny zasilania
 X Złącze elektryczne

Płytki instalacyjnej niskiego napięcia



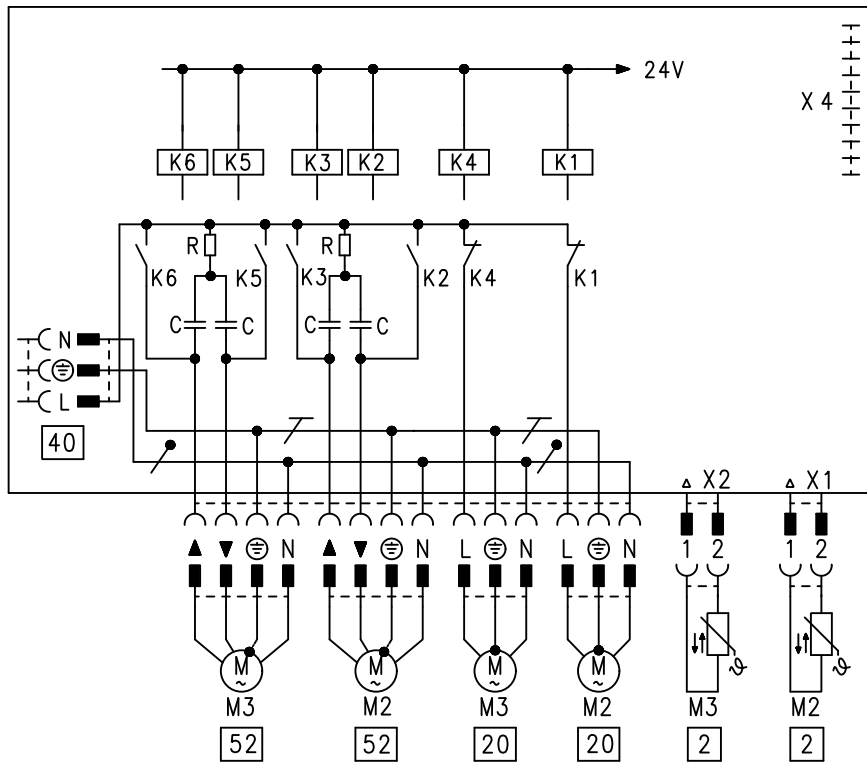
Rys. 47

- 1 Czujnik temperatury zewnętrznej
- 2 Czujnik temperatury na zasilaniu (wspólna temperatura na zasilaniu instalacji)
- 5 A Czujnik temperatury wody w podgrzewaczu
- 5 B 2. Czujnik temperatury wody w podgrzewaczu w systemie zasilania podgrzewacza
- 9 Bez funkcji
- 15 Bez funkcji
- 17 A Bez funkcji
- 17 B Czujnik temperatury w systemie zasilania podgrzewacza

- 143 Przyłącza zewnętrzne
- 145 Odbiornik magistrali KM
- 146 Przyłącza zewnętrzne
- LON Przewód połączeniowy do transmisji danych (wyposażenie dodatkowe)
- S3 Przycisk kontrolny kominarza
- V1 Sygnalizator usterki (czerwony)
- V2 Sygnalizator pracy (zielony)
- X Złącze elektryczne

Vitotronic 300-K (ciąg dalszy)

Płytki instalacyjne zestawu uzupełniającego dla 2 i 3 obiegu grzewczego z mieszaczem



Rys. 48

2	Czujniki temperatury wody na zasilaniu	52	Silniki mieszacza
20	Pompy obiegu grzewczego	K1-K6	Przełącznik
40	Zasilanie sieciowe	X	Złącze elektryczne

Dane techniczne Vitotronic 300-K

Napięcie znamionowe	230 V~
Częstotliwość znamionowa	50 Hz
Znamionowe natężenie prądu	6 A~
Pobór mocy	10 W
Klasa ochrony	I
Stopień ochrony	IP20D zgodnie z EN 60529, zagwarantowany przez instalację/demontaż
Sposób działania	Typ 1B zgodnie z normą EN60730-1
Dopuszczalna temperatura otoczenia	
▪ Eksploatacja	od 0 do + 40°C Zastosowanie w pomieszczeniach mieszkalnych i kotłowniach (normalne warunki otoczenia)
▪ Przechowywanie i transport	od -20 do +65°C

Moc znamionowa wyjść przekaźnika

Wtyk	Podzespół	Moc znamionowa
20 A1	Jedna z następujących pomp obiegowych: <ul style="list-style-type: none"> ▪ Pierwotna pompa obiegowa dla systemu warstwowego ładowania zasobnika cwu ▪ Pompa obiegu grzewczego 	4(2) A, 230 V~
21	Pompa obiegowa podgrzewacza	4(2) A, 230 V~
28	Pompa cyrkulacyjna	4(2) A, 230 V~
29	Pompa rozdzielaczowa	4(2) A, 230 V~
50	Zbiornicze zgłaszanie usterek	4(2) A, 230 V~
52 A1	Zawór mieszający zestawu wymiennika ciepła	0,2 (0,1) A, 230 V~
52 M2/M3	Silnik mieszacza – zestaw uzupełniający mieszacza	0,2 (0,1) A, 230 V~
Łącznie		Maks. 6 A, 230 V~

Deklaracja zgodności

My, firma Viessmann Werke GmbH & Co. KG, D-35107 Allendorf, oświadczamy z pełną odpowiedzialnością, że konstrukcja i zachowanie robocze wymienionego produktu spełniają europejskie normy i uzupełniająca wymogi krajowe.

Zgodność została wykazana za pomocą znaku CE. Pełny tekst deklaracji zgodności można znaleźć, podając numer fabryczny na stronie internetowej:

www.viessmann.pl/eu-conformity

Wykaz haseł

A		L	
Adaptacyjne ogrzewanie podgrzewacza.....	104	Lista części zamiennych	
B		– Vitotronic 300-K.....	90
Blokowanie z zewnątrz.....	25	LON	
C		– Przykłady podłączenia odbiorników LON.....	28
Czujnik temperatury pomieszczeń.....	86	– Wykonanie połączenia.....	27
Czujnik temperatury wody na zasilaniu.....	86	M	
Czujnik temperatury wody w kotle.....	86	Menu serwisowe	
Czujnik temperatury wody w podgrzewaczu.....	86	– Vitotronic 100.....	70
Czujnik temperatury zewnętrznej.....	87	– Vitotronic 300-K.....	72
D		Moc znamionowa wyjść przełącznika.....	112
Dane robocze		Moduł regulatora systemów solarnych.....	104
– Vitotronic 100.....	70	Montaż modułu komunikacyjnego LON.....	13
– Vitotronic 300-K.....	72	Montaż obudowy	
Dane techniczne.....	112	– Element przedni.....	15
Dom jednorodzinny.....	103	– Element tylny.....	14
Dom wielorodzinny.....	103	Montaż przedniego elementu regulatora.....	15
Dostosowanie adresów kodowych		Montaż tylnego elementu regulatora.....	14
– Vitotronic 100.....	32	N	
– Vitotronic 300-K.....	32	Nachylenie krzywej grzewczej.....	38
Dynamika instalacji mieszacza.....	67, 99	Naprawa.....	86
E		Nastawnik zaworu mieszającego zestawu wymiennika ciepła.....	59
Eksploatacja automatyczna.....	103	Normalna wartość wymagana temperatury pomieszczenia.....	38
e-mail.....	9	O	
F		Obieg grzewczy instalacji ogrzewania podłogowego.....	21
Funkcja dodatkowa podgrzewu ciepłej wody użytkowej.....	103	Obsługa centralna.....	99
Funkcja logiki pomp obiegu grzewczego.....	98	Ogólne warunki sprzedaży.....	9
Funkcja zabezpieczenia przed zamarzaniem.....	103	Operator sieci.....	9
G		Opornik obciążenia LON.....	28
Gniazdo przyłączeniowe LON.....	28	Optymalizacja czasu włączania.....	66, 67
H		Optymalizacja czasu wyłączenia.....	67
Historia błędów.....	75	Osuszanie jastrychu.....	98
I		Otwieranie poziomego kodowania.....	39
Informacja o wyrobie.....	11	– Poziom kodowania 1.....	40
K		– Poziom kodowania 2.....	40
Kodowania		Otwieranie regulatora	
– Otwieranie.....	39	– Vitotronic 100, typ GC7B.....	12
– Reset.....	40	– Vitotronic 300-K, typ MW1B.....	16
Kody usterek.....	76	P	
Kontrola czujników		Płytki instalacyjne	
– Vitotronic 100.....	35	– 230 V~.....	18
– Vitotronic 300-K.....	36	– Niskie napięcie.....	18
Kontrola odbiorników LON.....	34	Płytki instalacyjne	
Kontrola wyjść		– Vitotronic 300-K.....	108
– Vitotronic 100.....	35	Podgrzew ciepłej wody użytkowej.....	103
– Vitotronic 300-K.....	35	Podłączanie czujników	
Kotły grzewcze w układzie równoległym.....	93	– Płytki instalacyjne niskiego napięcia.....	19
Kotły grzewcze w układzie szeregowym.....	93	– Zestaw uzupełniający do obiegu grzewczego 2 i 3.....	18
Krzywa grzewcza.....	37, 97	Podłączanie regulatora do LON	
		– Przykład dla instalacji wielokotłowej.....	33
		Podłączanie sygnalizacji zgłoszenia usterek.....	23
		Podwyższenie zredukowanej temperatury pomieszczenia.....	100
		Połączenie LON.....	28

Wykaz haseł (ciąg dalszy)

Pompa cyrkulacyjna ciepłej wody użytkowej.....	104	Szybkie obniżenie temperatury.....	98
Pompy		Szybki podgrzew.....	97
– dobieg.....	104	T	
– Podłączanie.....	19	Temp. zewnętrzna.....	97
– W obiegu grzewczym instalacji ogrzewania podłogowego.....	21	Temperatura pomieszczeń.....	97
Poziom krzywej grzewczej.....	38	Temperatura różnicowa.....	100
Preferencja ogrzewania.....	98, 103	Termostat ograniczający.....	22
Preferencja ogrzewania podgrzewacza.....	98, 103	Test przełączników	
Proces regulacji		– Vitotronic 100.....	35
– Regulacja temperatury wody w kotle.....	92	– Vitotronic 300-K.....	35
Program czasowy		U	
– Ogrzewanie pomieszczeń.....	97	Uchwyt mocujący	16
– podgrzewu ciepłej wody użytkowej.....	103	Układ preferencji podgrzewacza.....	46, 63
Przełączenie programu roboczego.....	26	Układy ekonomiczne.....	98
Przełączenie programu roboczego z zewnątrz.....	26	Ustawianie daty.....	31
Przewód połączeniowy LON.....	28	Ustawianie godziny.....	31
Przykłady instalacji.....	11	Ustawianie kolejności kotłów.....	32
Przykłady podłączenia odbiorników LON.....	28	Ustawianie wartości wymaganej temperatury pomieszczenia.....	37
Przyłącza elektryczne, przegląd		Usunięcie usterki.....	75
– Vitotronic 300-K.....	17	Użytkowanie zgodnie z przeznaczeniem.....	10
Przyłączanie mieszacza.....	22	V	
Przyłączanie nastawników.....	22	Vitosolic.....	104
Przyłączanie silnika mieszacza.....	22	W	
Przyłącze elektryczne.....	28	Wartość wymagana temperatury wody pitnej.....	103
R		Warunki sprzedaży.....	9
redukowana temperatura pomieszczenia, podwyższenie.....	100	Włączanie regulatora do systemu LON.....	33
Regulacja		Wprowadzanie i odciążanie przewodów.....	16
– obiegi grzewcze.....	97	Wskaźnik serwisowy	
– Układ kaskadowy.....	93	– Vitotronic 100.....	71
Regulacja autonomiczna.....	93	– Vitotronic 300-K.....	74
Regulacja obiegu grzewczego.....	28	Wtyk przyłączeniowy LON.....	28
Regulacja sekwencyjna.....	94	Wybór języka.....	31
Regulacja temperatury wody na zasilaniu.....	100	Wyjścia przełącznika, moc znamionowa.....	112
Regulacja temperatury wody w podgrzewaczu.....	103	Wyłącznik główny.....	28
Regulator systemów solarnych.....	104	Wyłączniki.....	28
S		wysokiej wydajności pompa obiegowa.....	20
Schemat okablowania		Z	
– Vitotronic 300-K.....	108	Zabezpieczenie przed zamarznięciem.....	99
Schemat przyłączy i okablowania		Zapotrzebowanie z zewnątrz	
– Vitotronic 300-K.....	108	– Przez styk sterujący.....	23
Skrócenie czasu podgrzewu.....	101	– Przez wejście 0 do 10 V.....	24
Skrócony odczyt		Zestaw uzupełniający dla obiegu grzewczego z mieszaczem.....	17
– Vitotronic 100.....	70	Zestaw uzupełniający EA1.....	106
– Vitotronic 300-K.....	73	Zewnętrzny mieszacz OTW.....	25
SMS.....	9	Zewnętrzny mieszacz ZAMKN.....	25
Sprawdzenie czujników temperatury.....	86	Zredukowana wartość wymagana temperatury pomieszczenia.....	38
Strategie regulacji			
– Strategia wykorzystująca ciepło kondensacji.....	94		
– Strategie wykorzystujące wartości opałowe 2.....	95		
Symbole.....	10		
System warstwowego ładowania zasobnika cwu.....	104		
System zasilania podgrzewacza.....	105		



Viessmann Sp. z o.o.
ul. Gen. Ziętka 126
41 - 400 Mysłowice
tel.: (801) 0801 24
(32) 22 20 330
mail: serwis@viessmann.pl
www.viessmann.pl

5815219 Zmiany techniczne zastrzeżone!