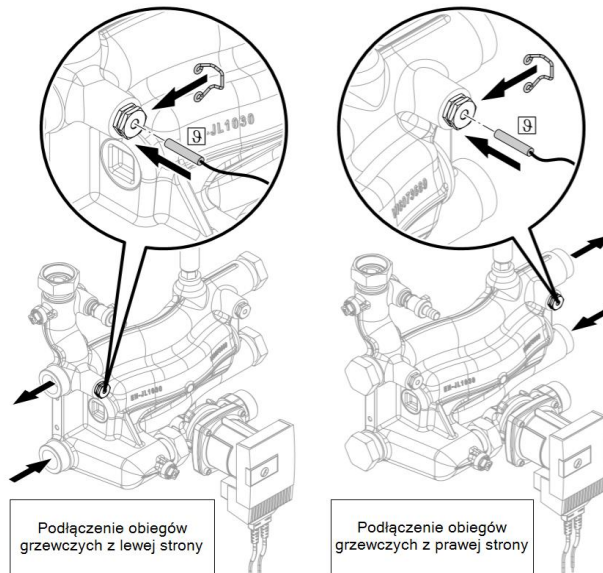
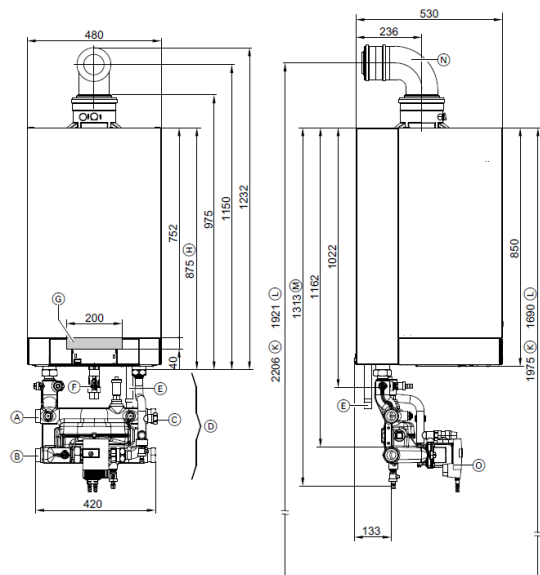


Sprzęgła modułowe montowane bezpośrednio pod kotłem Vitodens 200-W 49-150kW



Sprzęgło Modułowe 49-99 kW		Podłączenie obiegów z lewej			
DT strona wtórna (obiegów grzewczych)		10 K	15 K	20 K	30 K
Opór przepływu na sprzęgło		62 mbar	37 mbar	32 mbar	23 mbar
Strumień przepływu strona wtórna		7242 l/h	5191 l/h	4030 l/h	2871 l/h
Podłączenie obiegów z prawej					
DT strona wtórna (obiegów grzewczych)		10 K	15 K	20 K	30 K
Opór przepływu na sprzęgło		70 mbar	42 mbar	27 mbar	15 mbar
Strumień przepływu strona wtórna		6902 l/h	5171 l/h	3979 l/h	2799 l/h
Sprzęgło Modułowe 120-150 kW		Podłączenie obiegów z lewej			
DT strona wtórna (obiegów grzewczych)		10 K	15 K	20 K	30 K
Opór przepływu na sprzęgło		112 mbar	55 mbar	41 mbar	22 mbar
Strumień przepływu strona wtórna		12642 l/h	8251 l/h	6384 l/h	4538 l/h
Podłączenie obiegów z prawej					
DT strona wtórna (obiegów grzewczych)		10 K	15 K	20 K	30 K
Opór przepływu na sprzęgło		108 mbar	52 mbar	37 mbar	21 mbar
Strumień przepływu strona wtórna		12092 l/h	7877 l/h	6043 l/h	4230 l/h