

Dane techniczne

Numery katalog. i ceny: patrz cennik



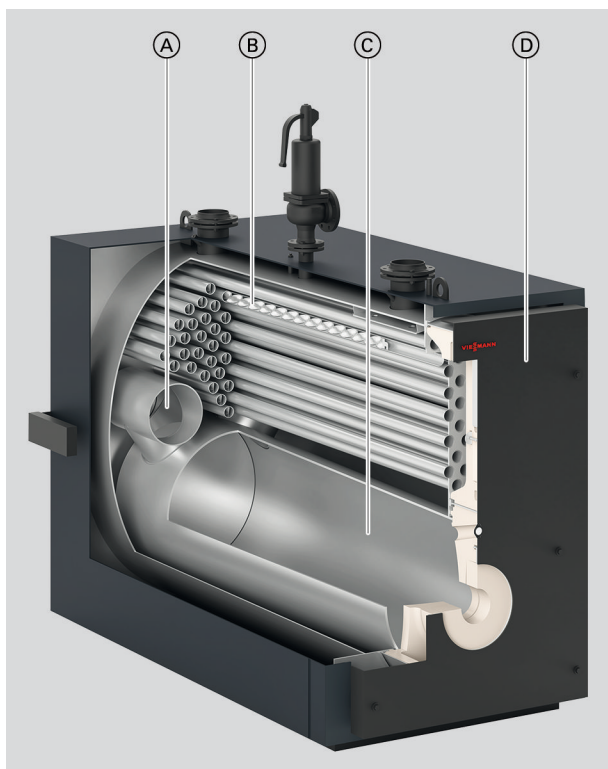
VITOMAX LW Typ M60A

Niskotemperaturowy kocioł olejowy/gazowy

- Kocioł trójciągowy
- Do eksploatacji z płynnie obniżoną temperaturą wody w kotle

Zalety w skrócie

- Oszczędny i nieuciążliwy dla środowiska dzięki pracy z płynnie obniżaną temperaturą wody w kotle.
- Sprawność znormalizowana przy eksploatacji z olejem opałowym: 89% (H_s).
- Kocioł trójciągowy o niskim obciążeniu komory spalania, dzięki czemu spalanie odbywa się z niską emisją zanieczyszczeń
- Obszerny płaszcz wodny i duża pojemność wodna zapewniają dobrą cyrkulację własną i bezpieczne przekazywanie ciepła.
- Długie cykle pracy palnika oraz niewiele przerw w pracy dzięki dużej pojemności wodnej chronią środowisko.
- Łatwe wstawianie do kotłowni dzięki konstrukcji kompaktowej
- Prosty w obsłudze regulator Vitotronic z kolorowym wyświetlaczem dotykowym
- Zintegrowane złącze LAN do komunikacji internetowej oraz zintegrowana sieć WLAN do złącza serwisowego.
- Ekonomiczna i bezpieczna eksploatacja instalacji grzewczej dzięki systemowi regulacyjnemu Vitotronic z możliwością komunikacji, który w połączeniu z Vitogate 300 (wyposażenie dodatkowe) umożliwia włączenie w systemy zarządzania budynkiem.
- Szafa sterownicza Vitocontrol jest dostępna na zapytanie.



- Ⓐ Drugi ciąg spalin
- Ⓑ Trzeci ciąg spalin
- Ⓒ Komora spalania (pierwszy ciąg)
- Ⓓ Drzwi kotła

Informacje techniczne

Uwaga

Wszystkie ilustracje w niniejszej instrukcji to przykładowe schematy.

Wszystkie wymiary to wymiary znamionowe.

Dane techniczne

Wielkość kotła		A	B	C	D	E	F
Znamionowa moc grzewcza	kW	700	900	1100	1300	1600	1950
Znamionowe obciążenie cieplne	kW	761	978	1196	1413	1739	2120
Oznaczenie CE		CE-0085					
zgodnie z rozporządzeniem w sprawie urządzeń gazowych							
Dop. temperatura na zasilaniu (= temperatura progowa)	°C	110 (do 120°C na zapytanie)					
Dop. temperatura robocza	°C	95					
Dop. ciśnienie robocze	bar	6					
	kPa	600					
Opór przepływu spalin	mbar	2,7	4,6	4,0	5,7	8,2	8,5
	Pa	270	460	400	570	820	850
Wymiary korpusu kotła							
Długość (wymiar k) ^{*1}	mm	2200	2500	2470	2670	3095	3095
Szerokość (wymiar c)	mm	1085	1085	1180	1180	1280	1280
Wysokość (z króćcami) (wymiar e)	mm	1670	1670	1900	1900	2120	2120
Wymiary całkowite							
Długość całkowita (wymiar f)	mm	2280	2580	2545	2765	3195	3195
Szerokość całkowita							
– Z regulatorem (wymiar a)	mm	1460	1460	1555	1555	1660	1660
– Bez regulatora (wymiar b)	mm	1285	1285	1380	1380	1485	1485
Wysokość całkowita (z uchami do zawieszania) (wymiar h)	mm	1690	1690	1920	1920	2140	2140
Wysokość dźwiękochłonnych podkładek pod kocioł (pod obciążeniem)	mm	37	37	37	37	37	37
Fundament							
Długość	mm	1900	2200	2150	2300	2700	2700
Szerokość	mm	1200	1200	1300	1300	1400	1400
Średnica komory spalania	mm	620	620	720	720	720 ^{*2}	720 ^{*2}
Długość komory spalania	mm	1705	2005	1935	2155	2535	2535
Masa korpusu kotła	kg	1610	1830	2260	2440	3330	3470
Masa całkowita	kg	1725	1955	2395	2585	3495	3650
Kocioł grzewczy z izolacją termiczną i regulatorem obiegu kotła							
Objętość wody kotłowej	litry	935	1325	1525	1690	2510	2420
Przyłącza kotła grzewczego							
Zasilanie z kotła i powrót do kotła	PN 6 DN	100	100	125	125	150	150
Przyłącze zabezpieczające (zawór bezpieczeństwa)	PN 16 DN	50	50	65	65	65	65
Spust (gwint zewnętrzny)	R	1¼	1¼	1¼	1¼	1¼	1¼
Parametry spalin^{*3}							
Temperatura (przy temperaturze wody w kotle wynoszącej 60°C)							
– Przy znamionowej mocy grzewczej	°C			180			
– Przy obciążeniu częściowym	°C			125			
Temperatura (przy temperaturze wody w kotle wynoszącej 80°C)	°C			195			

*1 Drzwi kotła zdemontowane.

*2 Stożkowa komora spalania 720/840 mm (średnica komory spalania z przodu/z tyłu)

*3 Wartości obliczeniowe do projektowania instalacji spalinowej wg normy EN 13384 w odniesieniu do 13,2% CO₂ w przypadku oleju opałowego lekkiego i 10% CO₂ w przypadku gazu ziemnego.

Temperatury spalin jako zmierzone wartości brutto przy temperaturze powietrza do spalania wynoszącej 20 °C.

Dane obciążenia częściowego odnoszą się do wydajności wynoszącej 60% znamionowej mocy grzewczej. Przy obciążeniu częściowym odbiegającym od podanych wartości (zależnie od sposobu eksploatacji) należy odpowiednio obliczyć przepływ masowy spalin.

Informacje techniczne (ciąg dalszy)

Wielkość kotła		A	B	C	D	E	F
Znamionowa moc grzewcza	kW	700	900	1100	1300	1600	1950
Przepływ masowy spalin		1,5225 x obciążenie cieplne w kW					
– W przypadku gazu ziemnego	kg/h	1,5 x obciążenie cieplne w kW					
– W przypadku lekkiego oleju opałowego	kg/h						
Przyłącze spalinowe	Ø mm	300	300	350	350	400	400
Łączna pojemność części spalino- wej	m ³	0,90	1,00	1,35	1,45	2,50	2,50
Komora spalania, kanały spalin, rury powrotne, rura nawrotna i ko- lektor spalin							
Sprawność znormalizowana (do eksploatacji na olej opałowy)		89 (H _s)					
Przy temperaturze systemu grze- wczego 75/60°C	%						
Straty dyżurne q_{B,70}	%	0,15	0,13	0,13	0,12	0,13	0,11

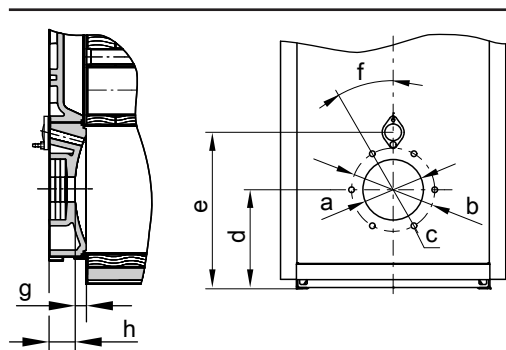
Wskazówki projektowe dotyczące wyboru palnika

Montaż palnika

Na uchylnych drzwiach kotła należy zamontować płytę palnika objętą zakresem dostawy.
Palnik należy przymocować do płyty palnika, montaż bez płyty palnika bezpośrednio na drzwiach kotła nie jest możliwy.
Zawarta w dostawie płyta palnika powinna zostać nawiercona przez inwestora zgodnie z wymiarami palnika.

Na życzenie (za dopłatą) płyty palnika mogą zostać odpowiednio przygotowane fabrycznie. W zamówieniu należy podać markę i typ palnika.

Płomienica powinna wystawać z izolacji termicznej drzwi kotła.
Masa łączna palnika nie może przekraczać 180 kg, w przeciwnym razie inwestor musi podeprzeć palnik.



Wielkość kotła		A	B	C	D	E	F
a	Ømm	350	350	400	400	400	400
b	Ømm	400	400	490	490	490	490
c	Liczba/ gwint	6/M12					
d	mm	525	525	580	580	640	640
e	mm	785	785	885	885	970	970
f	°	15	15	30	30	30	30
g	mm	75	75	75	75	75	75
h	mm	150	150	150	150	170	170

Montaż palników dostosowanych do warunków współpracy z kotłem grzewczym

Dostawa bez palnika.

Dostępne są dopasowane do kotła grzewczego gazowe i olejowe palniki wentylatorowe m.in. firmy Weishaupt lub ELCO, które należy zamówić oddzielnie (patrz cennik).

Materiał głowicy palnika musi być przystosowany do temperatur roboczych wynoszących co najmniej 500 °C.

Olejowy palnik wentylatorowy

Palnik powinien być atestowany i oznaczony wg normy EN 267.

Gazowy palnik wentylatorowy

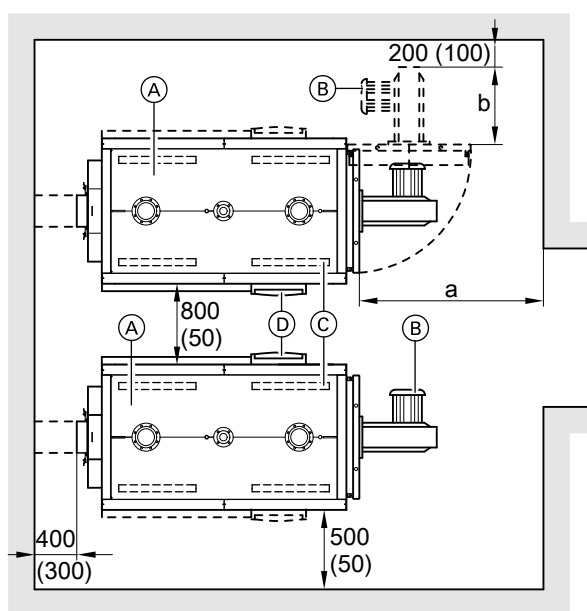
Palnik musi być atestowany zgodnie z normą EN 676 i oznakowany znakiem bezpieczeństwa CE.

Ustawienie palnika

Przepływ oleju lub gazu w palniku należy wyregulować odpowiednio do podanej znamionowej mocy grzewczej kotła grzewczego.

Wskazówki projektowe dotyczące ustawienia

Minimalne odległości



- (A) Kocioł
- (B) Palnik
- (C) Dźwiękochłonne podkładki pod kocioł
- (D) Regulator obiegu kotła

Wielkość kotła		A	B	C	D	E	F
a	mm	2000	2000	2200	2400	2900	2900
b	mm	Długość montażowa palnika					

Wymiar a: Długość ta musi zostać zachowana przed kotłem dla umożliwienia czyszczenia kanałów spalinowych.

W celu ułatwienia montażu i konserwacji należy przestrzegać podanych wymiarów. Przy ograniczonej ilości miejsca należy zachować minimalne odstępy (wielkości w nawiasach). Drzwi kotła odchylane są w stanie wysyłkowym w prawą stronę. Sworznie zawiasów można przełożyć w taki sposób, aby drzwi otwierały się w lewą stronę.

Odstęp 800 mm pomiędzy kotłami grzewczymi można zredukować do 50 mm, jeżeli regulatory zostaną umieszczone po przeciwnej stronie kotłów.

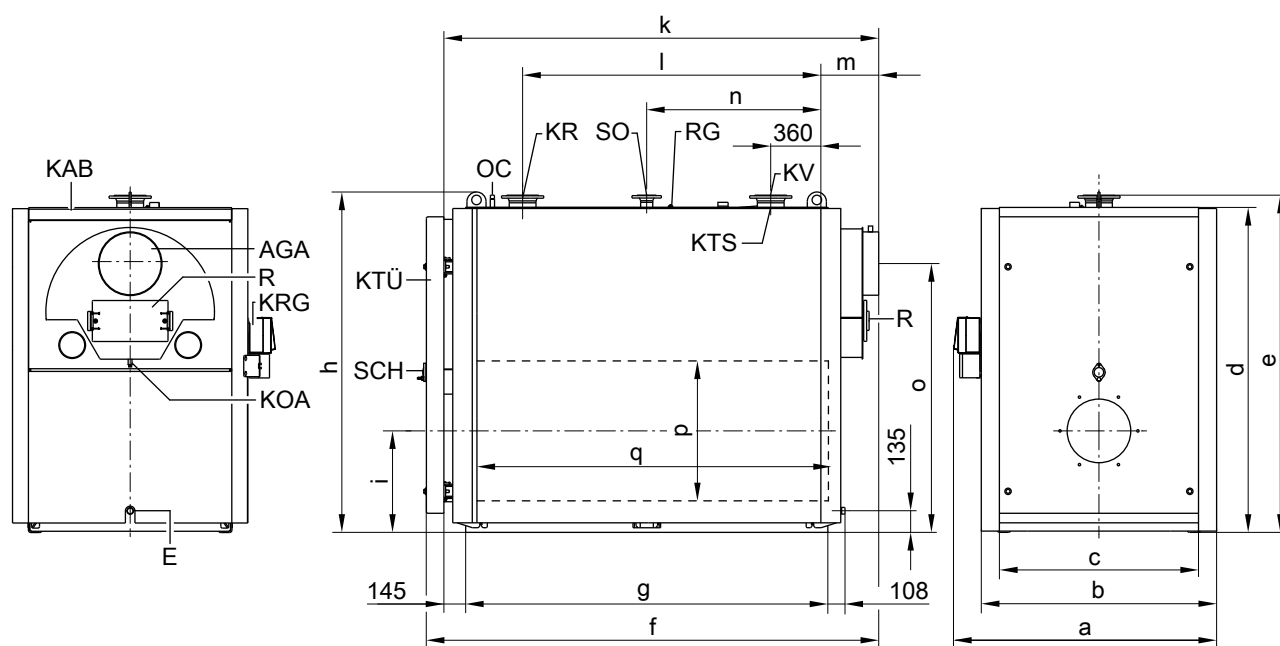
Warunki ustawienia

- Pomieszczenie kotłowni musi być wolne od zanieczyszczeń powietrza przez chlorowco-alkany (zawarte np. w aerozoluach, farbách, rozpuszczalnikach i środkach czyszczących)
- Pomieszczenie kotłowni nie może być silnie zapyłone
- Powietrze w pomieszczeniu kotłowni nie może wykazywać wysokiej wilgotności
- Pomieszczenie kotłowni musi być zabezpieczone przed wpływem niskich temperatur i posiadać dobrą wentylację

W przeciwnym razie możliwe jest wystąpienie usterek i uszkodzeń instalacji.

Kocioł grzewczy może być ustawiony w pomieszczeniach, w których możliwe jest zanieczyszczenie powietrza przez **chlorowco-alkany**, tylko wówczas, gdy zostaną podjęte wystarczające środki, zapewniające niezakłócone doprowadzenie powietrza do spalania z zewnątrz.

Wymiary kotła



AGA Króciec spalinowy
 OC Mufa ogranicznika ciśnienia maksymalnego
 (R ½, gwint zewnętrzny)
 E Spust
 KAB Pomost górny kotła (przystosowany do chodzenia)
 KOA Odływ kondensatu
 KR Powrót do kotła
 KRG Regulator obiegu kotła

KTS Czujnik temperatury wody w kotle (zaznaczony z przesunięciem)
 KTÜ Drzwi kotła
 KV Zasilanie z kotła
 R Otwór wyczystkowy
 RG Mufa do dodatkowego urządzenia regulacyjnego
 (R ½, gwint zewnętrzny)
 SO Przyłącze zabezpieczające (zawór bezpieczeństwa)
 SCH Wziernik

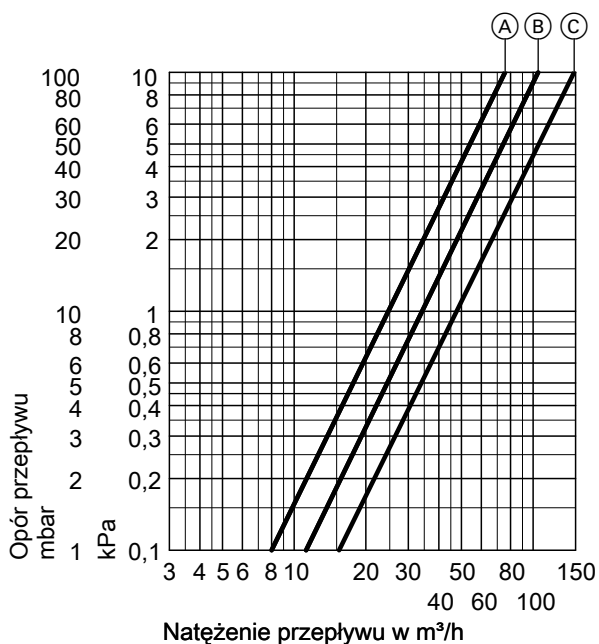
Wielkość kotła		A	B	C	D	E	F
a	mm	1460	1460	1555	1555	1660	1660
b	mm	1285	1285	1380	1380	1485	1485
c	mm	1085	1085	1180	1180	1280	1280
d	mm	1590	1590	1815	1815	2035	2035
e	mm	1670	1670	1900	1900	2120	2120
f	mm	2280	2580	2545	2765	3195	3195
g (długość szyn wsporczych)	mm	1775	2075	2005	2225	2610	2610
h	mm	1690	1690	1920	1920	2140	2140
i	mm	525	525	580	580	640	640
k (wymiar do wstawienia)	mm	2200	2500	2470	2670	3095	3095
l	mm	1420	1720	1650	1870	2250	2250
m	mm	280	280	320	320	340	340
n	mm	890	1040	1005	1115	1305	1305
o	mm	1270	1270	1270	1270	1500	1500
p	∅ mm	620	620	720	720	720*4	720*4
q	mm	1705	2005	1935	2155	2535	2535

Wymiar "k": Przy zdemontowanych drzwiach kotła

*4 Stożkowa komora spalania 720/840 mm (średnica komory spalania z przodu/z tyłu)

Wymiary kotła (ciąg dalszy)

Opory przepływu po stronie wody grzewczej



Vitomax LW jest przystosowany tylko do instalacji grzewczych wodnych pompowych.

- (A) Znamionowa moc grzewcza 700 i 900 kW
- (B) Znamionowa moc grzewcza 1100 i 1300 kW
- (C) Znamionowa moc grzewcza 1600 i 1950 kW

Stan fabryczny kotła grzewczego

Korpus kotła z zamontowanymi drzwiami kotła, przykręconą pokrywą wyczystkową i zamontowaną na stałe osłoną kotła. Przeciwnożnierze są przykręcone do króćców. Śruby regulacyjne i płyta palnika znajdują się w komorze spalania.

- 2 Opakowania z izolacją termiczną i 1 szczotką do czyszczenia
- 1 Opakowanie z regulatorem obiegu kotła i 1 zestawem dokumentacji technicznej
- 1 Wtyk kodujący i dokumentacja techniczna

Warianty regulatora

Dla instalacji jednokotłowej

■ Vitotronic 100, typ CC1E

Do regulacji ze stałą temperaturą wody w kotle
Do eksploatacji sterowanej pogodowo lub temperaturą pomieszczeń w połączeniu z regulatorem zewnętrznym.

■ Vitotronic 200, typ CO1E

Do eksploatacji pogodowej i regulacji mieszanej do maks. 2 obiegów grzewczych z mieszaczem. Do regulacji 2 obiegów grzewczych z mieszaczem wymagany jest „zestaw uzupełniający do 2. i 3. obiegu grzewczego”.

Warianty regulatora (ciąg dalszy)

Do instalacji wielokotłowych (do 8 kotłów)

■ Vitotronic 300, typ CM1E

Do eksploatacji pogodowej instalacji wielokotłowej. Dodatkowo niniejszy regulator Vitotronic przejmuje regulację temperatury wody w kotle jednego kotła grzewczego całej instalacji wielokotłowej.

Vitotronic 100, typ CC1E i moduł komunikacyjny LON

Do regulacji temperatury wody w kotle dla każdego dodatkowego kotła grzewczego w instalacji wielokotłowej.

■ Multiwalentny układ sterowania systemowego Vitocontrol 100-M/200-M

Do sterowanego pogodowo układu kaskadowego kotłów grzewczych z regulatorem Vitotronic 100 i elektrociepłownią blokową Vitobloc lub innymi wytwornicami ciepła.

Multiwalentny układ sterowania systemowego w szafie sterowniczej

Do instalacji jedno- i wielokotłowych

Vitocontrol 100-M

■ Do eksploatacji multiwalentnych instalacji grzewczych posiadających do 4 urządzeń grzewczych w różnych kombinacjach złożonych z kotłów grzewczych olejowych/gazowych, pomp ciepła, blokowych agregatów grzewczo-prądowych i kotłów na paliwo stałe. Szafka sterownicza Vitocontrol 100-M może obsługiwać liczne zdefiniowane schematy standardowe. Schematy są dostępne w wyszukiwarce schematów firmy Viessmann. Kompatybilność szafki sterowniczej Vitocontrol 100-M w połączeniu z regulatorami Viessmann, patrz lista kompatybilności. Opcjonalnie możliwe jest połączenie z ViScada celem wizualizacji instalacji online. W tym celu wymagane jest łącze internetowe.

Wyszukiwarka schematów Viessmann: www.viessmann-schemes.com

Lista kompatybilności: www.vitocontrol.info

Szafka sterownicza Vitocontrol 200-M

■ Do eksploatacji specyficznych dla klienta multiwalentnych systemów energetycznych o dowolnej liczbie urządzeń grzewczych w różnych kombinacjach, a także komponentów chłodniczych, solarnych, wentylacyjnych i prądowych. Rozwiązania na zasadzie systemu modułowego, które można elastycznie rozszerzyć o nowe funkcje i zastosowania procesowe. Opcjonalnie możliwe jest połączenie z ViScada celem wizualizacji instalacji online. W tym celu wymagane jest łącze internetowe.

Wyposażenie dodatkowe kotła

Patrz cennik i arkusz danych „Wyposażenie dodatkowe kotła”.

Warunki eksploatacyjne przy zastosowaniu regulatorów obiegu kotła Vitotronic

Wymagania dotyczące właściwości wody patrz wytyczne projektowe do tego kotła grzewczego

	Wymogi	
Eksploatacja z obciążeniem palnika	≥ 60 %	< 60 %
1. Przepływ objętościowy wody grzewczej	Brak	
2. Temperatura na powrocie do kotła (wartość minimalna)	– Eksploatacja olejowa 40 °C – Eksploatacja gazowa 53 °C	– Eksploatacja olejowa 53 °C – Eksploatacja gazowa 58 °C
3. Dolna temperatura wody w kotle	– Eksploatacja olejowa 50 °C – Eksploatacja gazowa 60 °C	– Eksploatacja olejowa 60 °C – Eksploatacja gazowa 65 °C
4. 2-stopniowa eksploatacja palnika	1. stopień 60% znamionowej mocy grzewczej	Obciążenie minimalne nie jest wymagane
5. Modulowana eksploatacja palnika	Między 60 i 100% znamionowej mocy grzewczej	Obciążenie minimalne nie jest wymagane
6. Praca zredukowana	Instalacje jednokotłowe i kocioł wiodący w instalacji wielokotłowej – Eksploatacja z dolną temperaturą wody w kotle Kolejne kotły w instalacjach wielokotłowych – mogą zostać wyłączone	
7. Obniżenie temperatury na weekend	Jak przy pracy zredukowanej	

Przykłady instalacji

Dostępne przykłady instalacji: patrz www.viessmann-schemes.com.

Wskazówki

Dopuszczalne temperatury wody na zasilaniu


Kocioł wodny wysokotemperaturowy o dop. temperaturach wody na zasilaniu (= temperaturom progowym)

- Do 110°C
Oznaczenie CE:
CE-0085 zgodnie z rozporządzeniem w sprawie urządzeń gazowych
- Ponad 110°C (do 120°C na zapytanie)
W przypadku eksploatacji z temperaturą progową powyżej 110°C wymagane są dodatkowe urządzenia zabezpieczające.
 - Zgodnie z rozporządzeniem w sprawie bezpieczeństwa eksploatacji kotły wymagają stosowania urządzeń nadzorujących przy temperaturze progowej wynoszącej **ponad 110°C**. Wg diagramu oceny zgodności nr 5 zawartego w dyrektywie dotyczącej urządzeń ciśnieniowych należy je zakwalifikować do kategorii IV. Przed pierwszym uruchomieniem instalacja musi być poddana kontroli.
 - Raz do roku – zewnętrzna kontrola, kontrola wyposażenia techniczno-zabezpieczającego oraz jakości wody
 - Co 3 lata – wewnętrzna kontrola, zastępczo możliwa kontrola ciśnienia wody
 - Co 9 lat – kontrola ciśnienia wody, maks. ciśnienie kontrolne patrz tabliczka znamionowaKontrola musi zostać przeprowadzona przez upoważnioną placówkę (np. TÜV).

Dalsze dane dotyczące projektowania

Patrz wytyczne projektowe dotyczące tego kotła.

Certyfikat jakości

 Oznaczenie CE zgodne z obowiązującymi dyrektywami WE

Zmiany techniczne zastrzeżone!

reprezentowany przez

Viessmann Sp. z o.o.
Karkonoska 65
PL 53-015 Wrocław
Telefon: +48 71 3607 127
Telefax: +48 71 3607 227
www.viessmann.pl

Producent

Viessmann Industriekessel Mittenwalde GmbH
Berliner Chaussee 3
D-15749 Mittenwalde
Telefon: +49 33764 83-0
Telefax: +49 33764 83-202
www.viessmann.com